

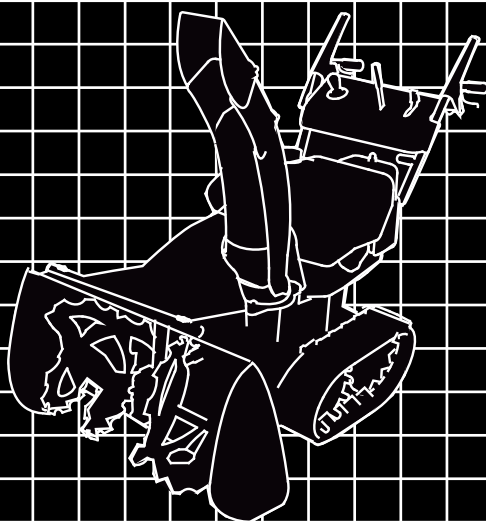
**HONDA**

**Силовая**

**Техника**

# **СНЕГООЧИСТИТЕЛЬ**

## **HSS970A**



**РУКОВОДСТВО ПО ЭКСПЛУАТАЦИИ**

**Исходные инструкции**



Благодарим за приобретение снегоочистителя Honda.

Данное руководство содержит описание приемов работы и обслуживания снегоочистителей Honda HSS970A.

Указанные в данном руководстве сведения соответствуют состоянию выпускаемой продукции на дату подписания документа в печать.

Компания American Honda Motor Co., Inc. оставляет за собой право в любое время вносить изменения в данное руководство без предварительного предупреждения и без каких-либо обязательств со своей стороны.

Запрещается воспроизведение какой-либо части данной публикации без письменного разрешения.

Данное руководство должно рассматриваться как неотъемлемая часть снегоочистителя, и передаваться следующему владельцу при его продаже.

Уделяйте особое внимание указаниям, следующим за надписями:

** ПРЕДУПРЕЖДЕНИЕ** Обозначает высокую вероятность серьезного травмирования или гибели людей в случае нарушения инструкций.

**ВНИМАНИЕ:** Указывает на вероятность травмирования людей либо повреждения оборудования в случае несоблюдения инструкций.

**ПРИМЕЧАНИЕ:** Обозначает дополнительные полезные сведения.

При возникновении каких-либо затруднений или вопросов по эксплуатации или обслуживанию снегоочистителя обращайтесь к официальному дилеру компании Honda.

** ПРЕДУПРЕЖДЕНИЕ**

**Работа с данным оборудованием требует принятия мер, обеспечивающих безопасность оператора и окружающих. Перед началом работы внимательно прочтите данное руководство; в противном случае существует вероятность получения травмы или повреждения оборудования.**

На большинстве иллюстраций приведена модификация ETD.

- Приведенные в руководстве иллюстрации могут изменяться применительно к типу изделия.

---

### **Утилизация**

В целях защиты окружающей среды не выбрасывайте отслужившее свой срок изделие, аккумуляторную батарею и не сливайте отработанное моторное масло в контейнеры для бытовых отходов, на землю или в водоемы. Соблюдайте требования действующего законодательства по защите окружающей среды; по вопросам утилизации обращайтесь к дилерам Honda.

## СОДЕРЖАНИЕ

---

1. МЕРЫ БЕЗОПАСНОСТИ .....	3
2. РАСПОЛОЖЕНИЕ ПРЕДУПРЕЖДАЮЩИХ ТАБЛИЧЕК .....	9
Расположение сертификационной таблички и наклейки с данными по уровню шума .....	10
3. ОСНОВНЫЕ КОМПОНЕНТЫ .....	11
4. ОРГАНЫ УПРАВЛЕНИЯ .....	13
5. КОНТРОЛЬНЫЙ ОСМОТР ПЕРЕД НАЧАЛОМ РАБОТЫ .....	26
6. ПУСК ДВИГАТЕЛЯ .....	30
7. УПРАВЛЕНИЕ СНЕГООЧИСТИТЕЛЕМ .....	40
8. ОСТАНОВКА ДВИГАТЕЛЯ .....	47
9. ТЕХНИЧЕСКОЕ ОБСЛУЖИВАНИЕ .....	49
10. ТРАНСПОРТИРОВКА .....	60
11. ХРАНЕНИЕ .....	63
12. ПОИСК И УСТРАНЕНИЕ НЕИСПРАВНОСТЕЙ .....	67
13. ТЕХНИЧЕСКИЕ ХАРАКТЕРИСТИКИ .....	68
ДЕКЛАРАЦИЯ СООТВЕТСТВИЯ ДИРЕКТИВАМ ЕС .....	71
АДРЕСА ОСНОВНЫХ ДИСТРИБЬЮТОРОВ КОМПАНИИ Honda .....	78

## ПРЕДУПРЕЖДЕНИЕ

Для обеспечения безопасной работы необходимо:



- Конструкция снегоочистителей Honda обеспечивает безопасность и надежность в эксплуатации при условии соблюдения всех инструкций изготовителя.  
Внимательно прочтите и изучите данное руководство, перед тем как приступать к эксплуатации снегоочистителя.  
В противном случае возможно травмирование людей или повреждение оборудования.



- Никогда не засовывайте руку в направляющий желоб при работающем двигателе, это может привести к серьезной травме.



- Если направляющий желоб забит снегом, остановите двигатель и прочистите желоб с помощью стержня или деревянной палки.
- Не засовывайте руку в направляющий (снегоотводящий) желоб при работающем двигателе, это чревато травмированием.



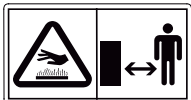
- Отработавшие газы содержат токсичный оксид углерода, который представляет собой бесцветный газ без запаха. Вдыхание оксида углерода газа может в течение нескольких минут привести к потере сознания и последующей смерти.
- При работе двигателя малогабаритного снегоочистителя в закрытом помещении (или даже в частично закрытом помещении) вдыхаемый воздух может содержать опасную концентрацию отработавших газов.
- Эксплуатация малогабаритного снегоочистителя в гаражах, домах или вблизи открытых окон или дверей запрещена.



- Не допускайте нахождения людей или домашних животных вблизи работающего снегоочистителя.



- Запрещается стоять или работать в непосредственной близости от шнека при работающем двигателе. Стопа ноги может попасть в механизм при внезапном начале его работы, что чревато серьезным травмированием.



- Нагретая выпускная система способна причинить серьезные ожоги. Не прикасайтесь к компонентам выпускной системы сразу после работы двигателя.



- Не допускайте появления открытого пламени или искр вблизи аккумуляторной батареи. Выделяющийся из аккумуляторной батареи газ взрывоопасен.



- Бензин является легковоспламеняющимся веществом и при определенных условиях взрывоопасен.
- Запрещается курить или подносить открытое пламя и искрящие предметы к местам заправки топливом снегоочистителя, а также к местам хранения емкостей с бензином.
- Не допускайте переполнения топливного бака; убедитесь, что после заправки крышка топливного бака была надежно закрыта.
- Заправку топливного бака следует производить только при неработающем двигателе на открытом воздухе или в хорошо проветриваемых помещениях.



- Не позволяйте детям и другим людям прикасаться к аккумуляторной батарее. Работать с аккумуляторной батареей разрешается только людям, знающим правила безопасного обращения с ней.



- Перед началом работы с аккумуляторной батареей прочтите правила, изложенные в данном руководстве. Несоблюдение инструкций чревато травмированием или повреждением снегоочистителя.



- Используйте средства защиты глаз.



- Могут образовываться взрывоопасные газы – защищайте глаза.



- Коррозионно-активные материалы – Могут вызвать слепоту или тяжелые ожоги.



- Утилизация – Содержит свинец.

#### Ответственность оператора

- Оператор обязан знать способы быстрой остановки снегоочистителя и понимать работу всех органов управления.
- Не разрешайте работать со снегоочистителем лицам, не ознакомленным должным образом с руководством по эксплуатации. При появлении людей или животных перед снегоочистителем во время его работы немедленно отпустите рычаги включения привода шнека и привода, чтобы остановить снегоочиститель и исключить травмирование вращающимся шнеком.





## ПРЕДУПРЕЖДЕНИЕ

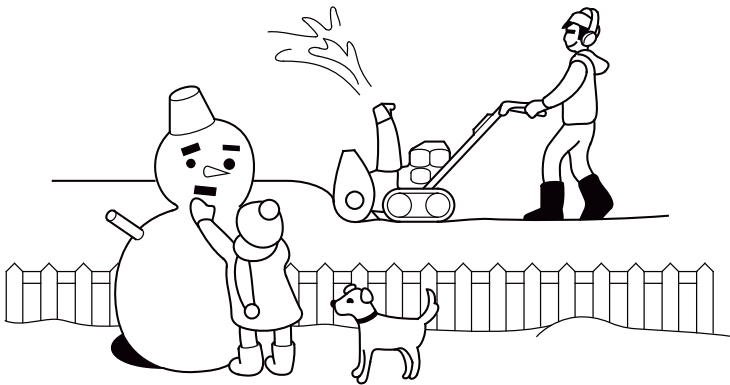
Для обеспечения безопасной работы

- Перед запуском двигателя всегда производите контрольный осмотр машины (страница 26 - 29). Таким образом вы можете предотвратить любую травму.
- Конструкция снегоочистителей Honda обеспечивает безопасность и надежность в эксплуатации при условии соблюдения всех инструкций изготовителя. Внимательно прочтите и изучите данное руководство перед тем, как приступать к эксплуатации снегоочистителя. В противном случае возможно травмирование людей.
- Перед началом работы снегоочистителя изучите место, в котором будет производиться уборка снега. Уберите крупный мусор и другие посторонние предметы, о которые может удариться или которые может выбросить снегоочиститель, поскольку они могут привести к травмированию.
- Перед началом работы произведите осмотр снегоочистителя. Перед началом работы отремонтируйте поврежденные части и устраните неисправности.
- Если в процессе работы снегоочиститель ударился о какое-либо препятствие, немедленно остановите двигатель и проверьте наличие повреждений. Поврежденное оборудование увеличивает вероятность травмирования во время работы.
- Не работайте на снегоочистителе при плохой видимости. В условиях плохой видимости вероятность удара о препятствие или травмирования повышается.
- Никогда не применяйте снегоочиститель для уборки снега с гравийной дорожки или дороги, так как может произойти подбор и выброс камней. Это чревато травмированием окружающих.



## ПРЕДУПРЕЖДЕНИЕ

- Ориентируйте направляющий желоб так, чтобы отбрасываемый снег не попадал в оператора, окружающих, окна и другие предметы. Не прикасайтесь к направляющему желобу при работающем двигателе.
- Дети и животные должны быть выведены из места проведения работ во избежание получения травм от летящего мусора или контакта со снегоочистителем.
- Не применяйте снегоочиститель для чистки крыш.
- Во избежание опрокидывания снегоочистителя будьте осторожны при смене направления его движения во время работы на склонах.
- Снегоочиститель может перевернуться на уступчатом склоне, если оставить его без присмотра, что может привести к травмированию оператора или окружающих.
- Не работайте со снегоочистителем на уклонах более 20° (36%).
- Максимальный безопасный угол крутизны склона указан только в справочных целях. Во избежание опрокидывания снегоочистителя избегайте работы на склонах с чрезмерно большим для безопасной работы уклоном. Риск опрокидывания снегоочистителя повышается при работе на заледевшем, влажном или неровном грунте.
- Перед запуском двигателя убедитесь, что машина не повреждена и пригодна к работе. Принимайте повышенные меры безопасности при движении снегоочистителя вверх или вниз по склону.
- Если направляющий желоб забит снегом, остановите двигатель и прочистите желоб с помощью стержня или деревянной палки.
- Не засовывайте руку в направляющий (снегоотводящий) желоб при работающем двигателе, это чревато травмированием.





## **ПРЕДУПРЕЖДЕНИЕ**

- **Запрещается запускать двигатель в помещениях и закрытых местах. Отработавшие газы содержат токсичный оксид углерода, вдыхание которого может вызвать через несколько минут потерю сознания и привести к смерти.**
- **При работе двигателя глушитель нагревается до высокой температуры и остается горячим некоторое время после остановки двигателя. Избегайте контакта с горячим глушителем. Перед постановкой снегоочистителя на хранение в помещение дайте двигателю остыть.**
- **Перед поднятием кожухов для осмотра и обслуживания остановите двигатель и дайте ему остыть.**
- **Тщательно проверяйте место проведения работ при движении снегоочистителя задним ходом.**
- **Для собственной безопасности и безопасности окружающих будьте особенно осторожны при работе в темноте.**

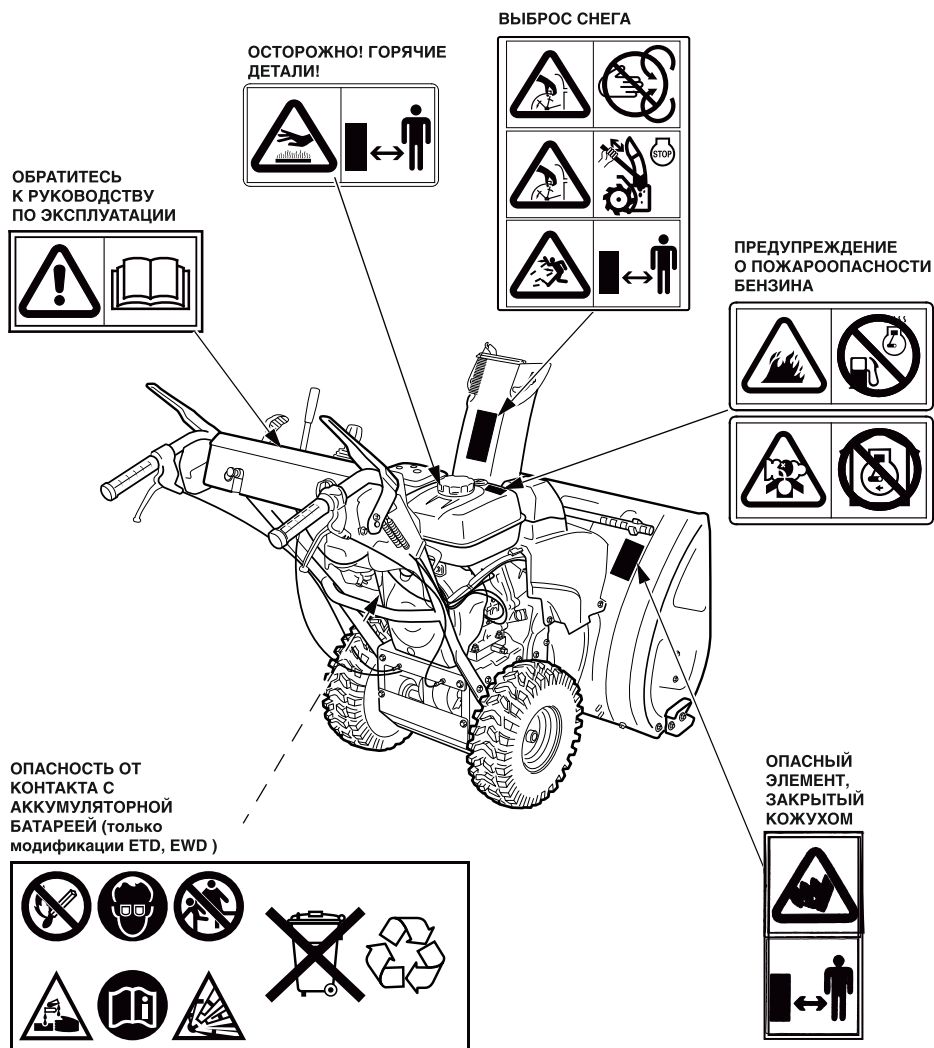
### **ПРИМЕЧАНИЕ:**

При работе со снегоочистителем крепко держите рукоятку и ходите, но не бегайте. Носите подходящую зимнюю обувь, исключающую скольжение.

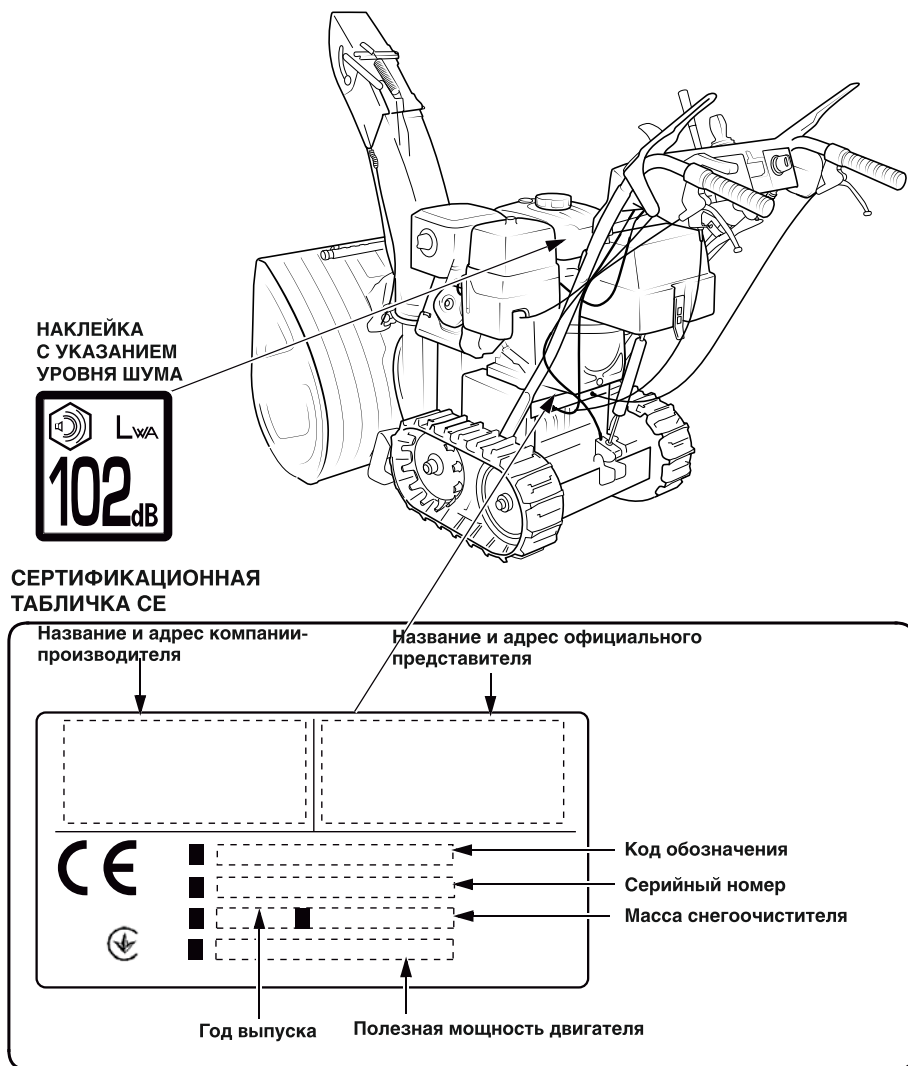
## 2. РАСПОЛОЖЕНИЕ ПРЕДУПРЕЖДАЮЩИХ ТАБЛИЧЕК

Надписи на данных табличках предупреждают о потенциальных угрозах, которые могут привести к травмированию. Внимательно прочтите текст на табличках и наклейках, а также замечания и предупреждения, которые приведены в данном руководстве.

Если предупреждающая наклейка отклеивается или текст на ней становится трудночитаем, обратитесь к официальному дилеру компании Honda для ее замены.



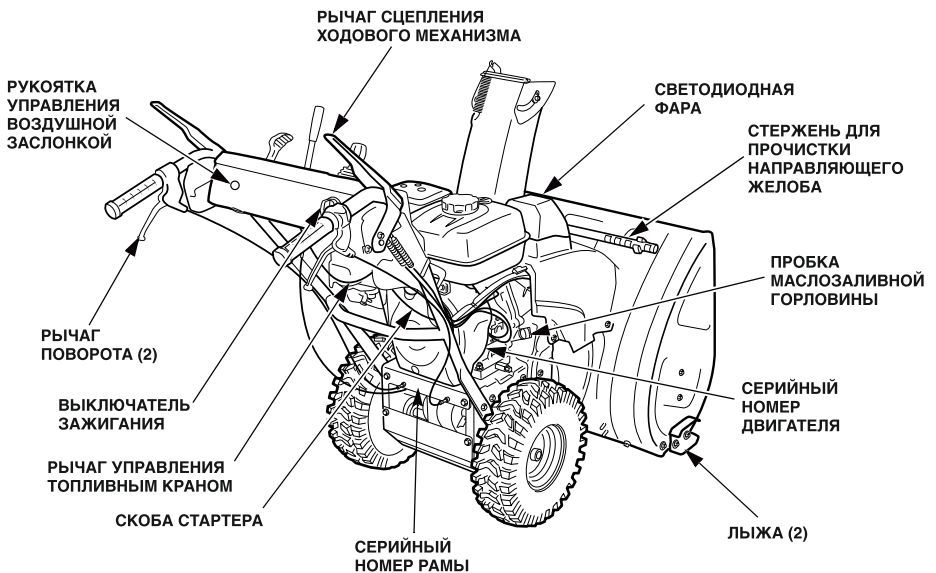
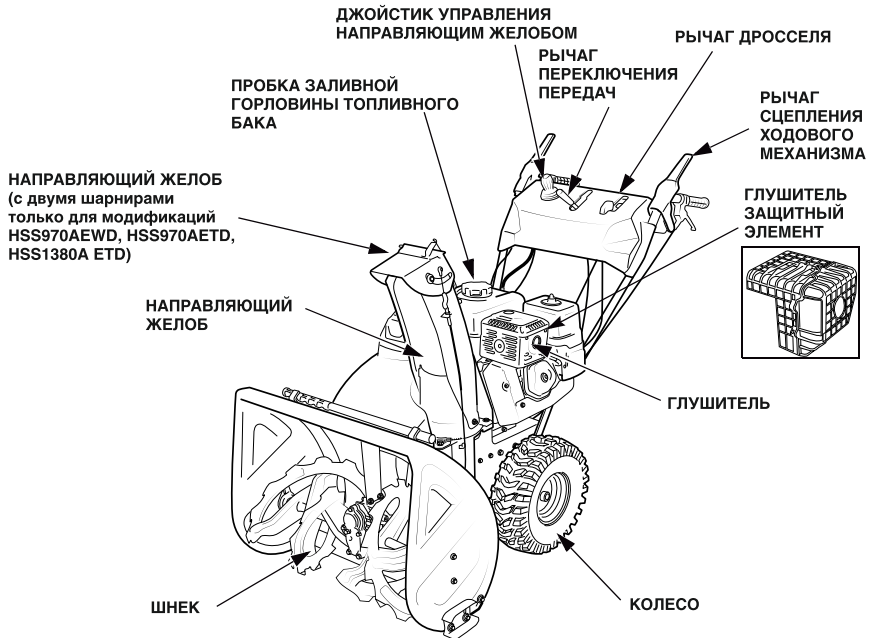
## Расположение сертификационной таблички и наклейки с данными по уровню шума



Имя и адрес производителя, импортера и авторизованного представителя записаны в «Декларации соответствия ЕС» в данном Руководстве пользователя.

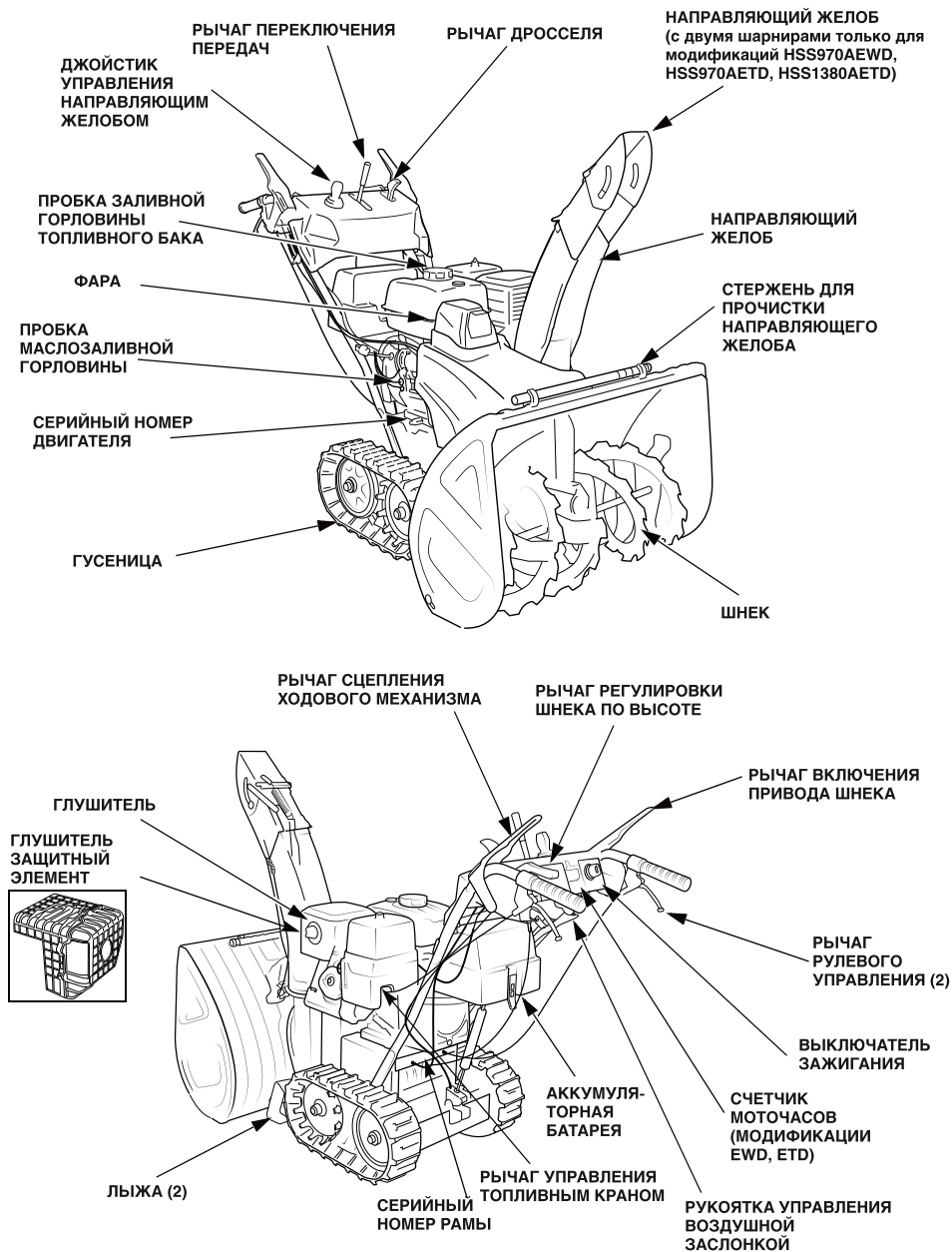
### 3. ОСНОВНЫЕ КОМПОНЕНТЫ

<НА КОЛЕСНОМ ХОДУ> МОДИФИКАЦИИ EW, EWD> ПРЕДСТАВЛЕНА МОДИФИКАЦИЯ EW



\* Серийный номер рамы обозначен на сертификационной табличке CE (см. стр. 10).

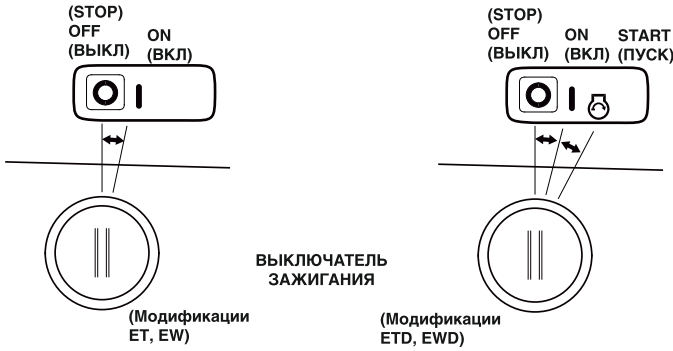
**<НА ГУСЕНИЧНОМ ХОДУ> МОДИФИКАЦИИ ЕТ, ЕТD> ПОКАЗАНА МОДИФИКАЦИЯ ЕТD**



\* Серийный номер рамы обозначен на сертификационной табличке CE (см. стр. 10).

### Выключатель зажигания

Данный выключатель используется для включения системы зажигания перед пуском двигателя и для остановки двигателя.



#### OFF (ВЫКЛ)

Останавливает двигатель. Ключ может быть вставлен в замок или вынут из него только в положении OFF.

(Модификации ETD, EWD)

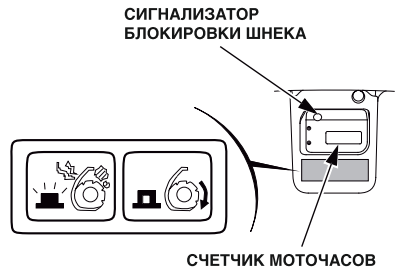
Счетчик суммарного времени работы двигателя и сигнализатор блокировки шнека выключены.

#### ON (ВКЛ)

Рабочее положение и положение пуска двигателя с помощью ручного стартера.

(Модификации ETD, EWD)

Включается сигнализатор блокировки шнека на счетчике моточасов, затем выводится значение суммарного времени работы двигателя.



#### START (ПУСК)

(Модификации ETD, EWD)

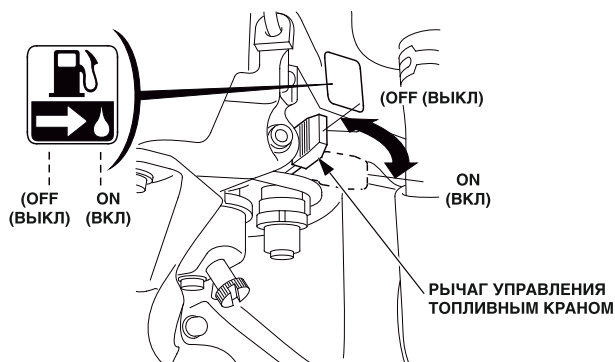
В данном положении происходит автоматический пуск двигателя. Вращается электромотор стартера. При отпуске ключа выключатель возвращается в положение ON.

После пуска двигателя индикатор счетчика моточасов мигает и производится накопление значения суммарного времени работы двигателя. Сигнализатор блокировки шнека гаснет.



## Рычаг управления топливным краном

Топливный кран открывает и перекрывает топливопровод, идущий от топливного бака к карбюратору. Убедитесь, что переключатель крана повернут до упора в положение ВКЛ или ВЫКЛ.



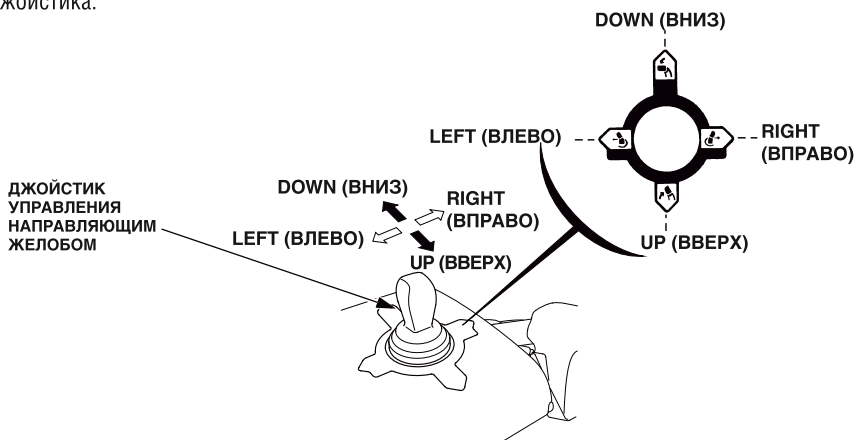
### ПРЕДУПРЕЖДЕНИЕ

Перед транспортировкой снегоочистителя убедитесь, что клапан отключения подачи топлива находится в положении OFF (ВЫКЛЮЧЕНО), что предотвратит возможную утечку топлива. Пролившееся топливо или его пары могут привести к возгоранию.

## Джойстик управления направляющим желобом

С помощью джойстика можно направлять желоб для выброса снега вправо или влево, вверх или вниз.

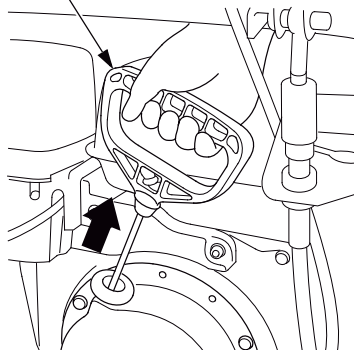
Джойстик управления направляющим желобом работает при включённом двигателе. Скорость поворота желоба для выброса снега увеличивается с ростом частоты вращения двигателя. Для получения максимальной скорости нажмите до конца на рычаг привода дросселя, одновременно управляя рычагом джойстика.



## Рукоятка ручного стартера

Рывок за рукоятку ручного стартера приводит к проворачиванию коленчатого вала двигателя для его пуска.

РУКОЯТКА  
РУЧНОГО СТАРТЕРА

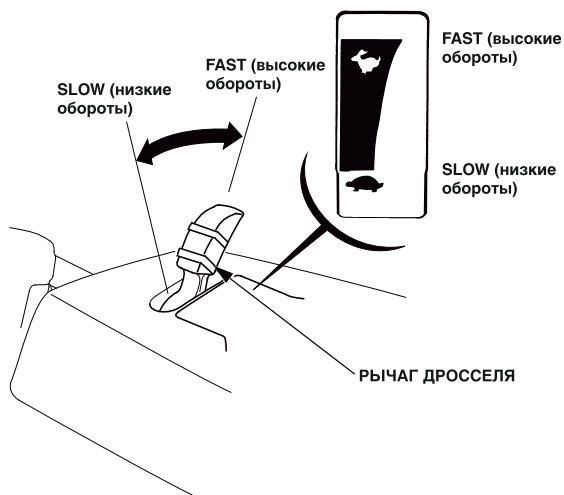


## Рычаг дросселя (управления оборотами двигателя)

Рычаг дросселя предназначен для регулировки частоты вращения от SLOW (малые обороты) до FAST (высокие обороты). Рычаг можно установить в любое промежуточное положение.

### ПРИМЕЧАНИЕ:

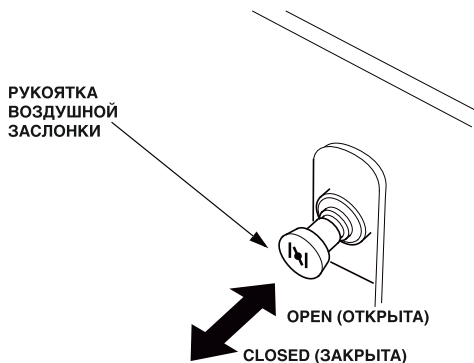
Для максимальной скорости отбрасывания снега переместите рычаг дросселя в положение FAST (высокие обороты).



## Рукоятка воздушной заслонки

Рукоятка воздушной заслонки служит для открывания и закрывания воздушной заслонки карбюратора. Положение CLOSED (ЗАКРЫТО) служит для обогащения топливовоздушной смеси при пуске холодного двигателя.

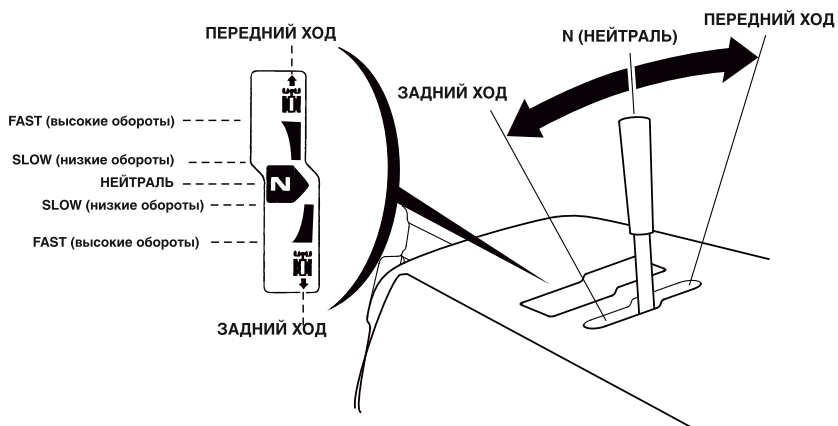
Положение OPEN (ОТКРЫТО) обеспечивает правильный состав топливовоздушной смеси во время работы двигателя после пуска и при пуске прогретого двигателя.



## Рычаг управления движением

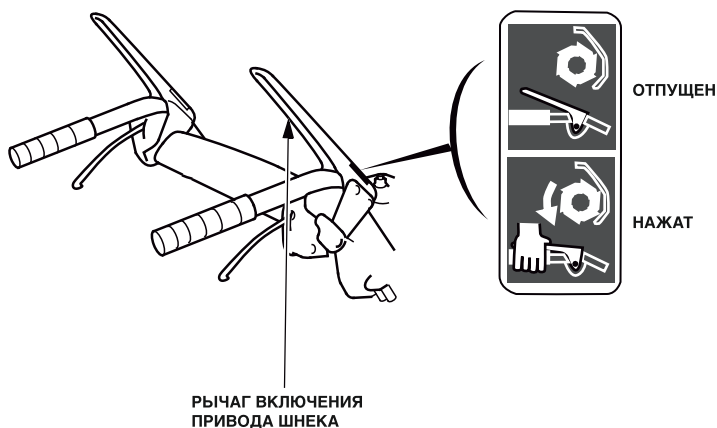
Перемещая рычаг переключения передач можно переключать направление движения снегоочистителя вперед/назад. Рычаг останется зафиксированным в любом требуемом положении. Снегоочиститель начнет движение после нажатия на рычаг включения сцепления ходового механизма.

Если снегоочиститель не используется, установите рычаг в положение N (нейтраль).



## Рычаг включения привода шнека

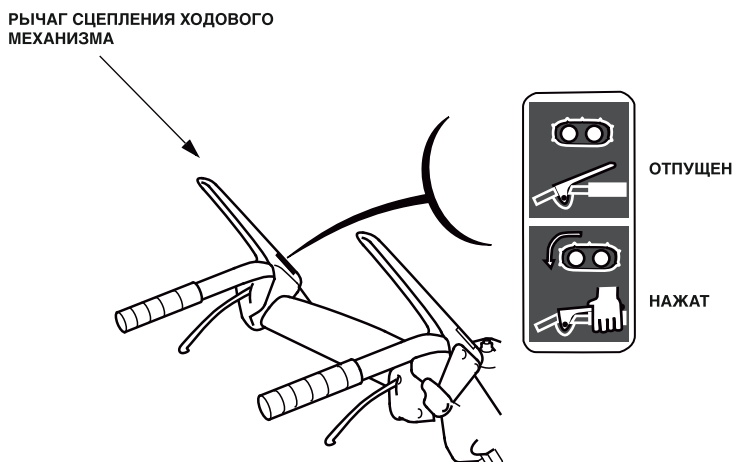
Нажмите на рычаг привода шнека, чтобы начал работать снегоуборочный механизм. Если рычаг сцепления ходового механизма нажат, рычаг привода шнека при его нажатии будет зафиксирован в нажатом положении. Однако рычаг привода шнека будет отпущен при отпускании рычага сцепления ходового механизма.



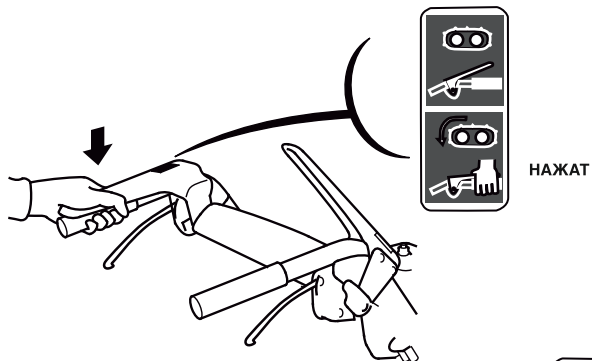
## Рычаг сцепления ходового механизма

Нажмите на рычаг сцепления ходового механизма, чтобы снегоочиститель начал перемещение вперед или назад в зависимости от положения рычага переключения передач.

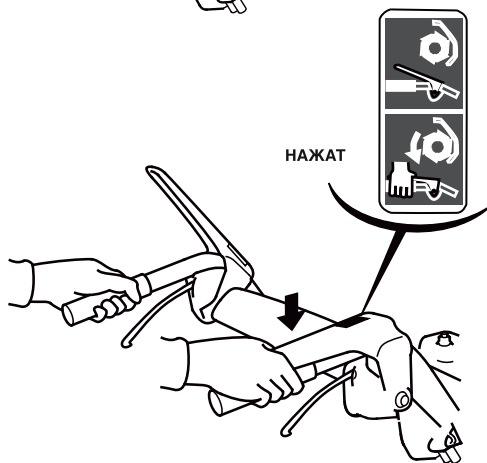
При перемещении снегоочистителя нажмите рычаг сцепления ходового механизма, не нажимая на рычаг привода шнека.



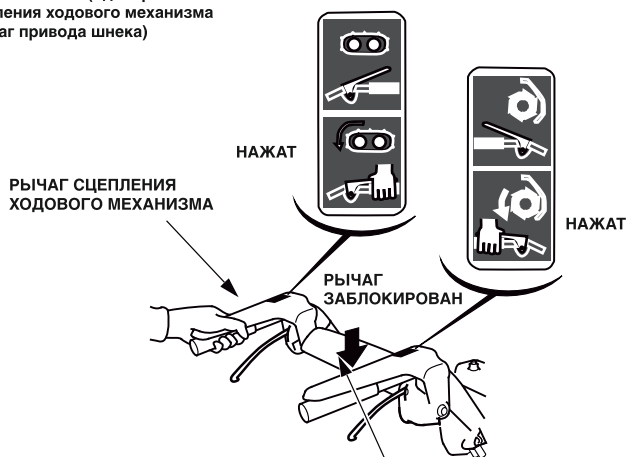
**ТОЛЬКО ПЕРЕДВИЖЕНИЕ**  
(Нажмите рычаг)



**ОТБРАСЫВАНИЕ СНЕГА**  
(Нажмите)



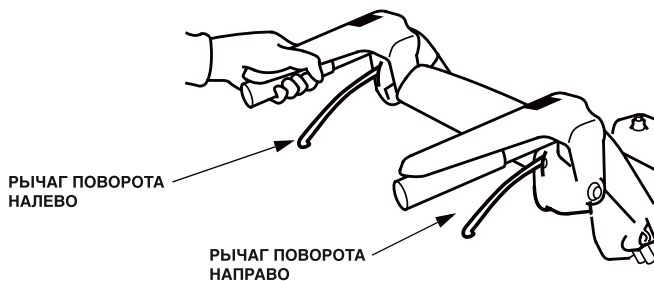
**ОДНОВРЕМЕННОЕ ДВИЖЕНИЕ  
И ОТБРАСЫВАНИЕ СНЕГА** (одновременно  
с рычагом сцепления ходового механизма  
нажмите на рычаг привода шнека)



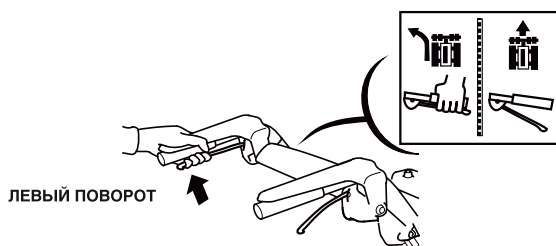
Нажмите и отпустите рычаг привода шнека, чтобы заблокировать рычаг в нажатом положении.

## Рычаги поворота

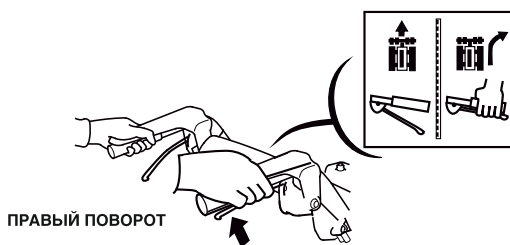
Если отпустить оба рычага поворота, малогабаритный снегоочиститель будет двигаться в прямом направлении.



Прижмите рычаг поворота налево к рулевой рукоятке, чтобы повернуть снегоочиститель налево.



Прижмите рычаг поворота направо к рулевой рукоятке, чтобы повернуть снегоочиститель направо.



Не нажимайте и не отпускайте частично рычаги поворота. Всегда полностью нажимайте и отпускайте рычаги поворота.

Нажмите одновременно оба рычага поворота, чтобы разомкнуть трансмиссию. Это позволяет толкать или тянуть снегоочиститель при выключенном двигателе.

**ПРИМЕЧАНИЕ:** Нажатие на рычаги поворота только прерывает передачу мощности на гусеницы или колеса; это не аналогично нажатию тормоза. При движении по поверхностям с высоким коэффициентом сцепления с гусеницами, таким как асфальт или бетон, поворачивающий момент может быть недостаточным и от пользователя может потребоваться дополнительное усилие, чтобы повернуть снегоочиститель.

## Лыжи и Скребок

Отрегулируйте положение лыж на соответствующий вашим условиям уборки снега зазор между корпусом шнекового питателя и грунтом.

Лыжи установлены в задней части (модификации ET, ETD) или боковой части (модификации EW, EWD) кожуха шнекового механизма.

Для регулировки положения лыж отверните крепежные болты. Установите лыжи в требуемое положение и надежно затяните болты.

### **⚠ ПРЕДУПРЕЖДЕНИЕ**

**Во избежание внезапного запуска двигателя поверните выключатель зажигания в положение OFF (ВЫКЛЮЧЕНО) и снимите колпачок свечи зажигания.**

1. Поставьте снегоочиститель на горизонтальную поверхность.
2. Модели на гусеничном ходу: Нажмите рычаг регулировки по высоте шнекового механизма, надавите на рукоятки, чтобы поднять шнековый механизм от земли, затем медленно опустите шнековый механизм, пока лыжи не коснутся земли.
3. Ослабьте болты крепления лыж и сдвиньте лыжи вверх или вниз, чтобы установить шнековый механизм на требуемую высоту над землей.

Затяните регулировочные болты.

**МОМЕНТ ЗАТЯЖКИ: 26,5 Н.м**

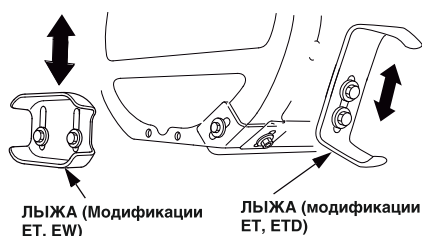
4. После затяжки болтов поднимите шнековый механизм над землей, затем медленно опустите его и убедитесь, что обе лыжи касаются земли одновременно.

**Высота над землей шнекового механизма**

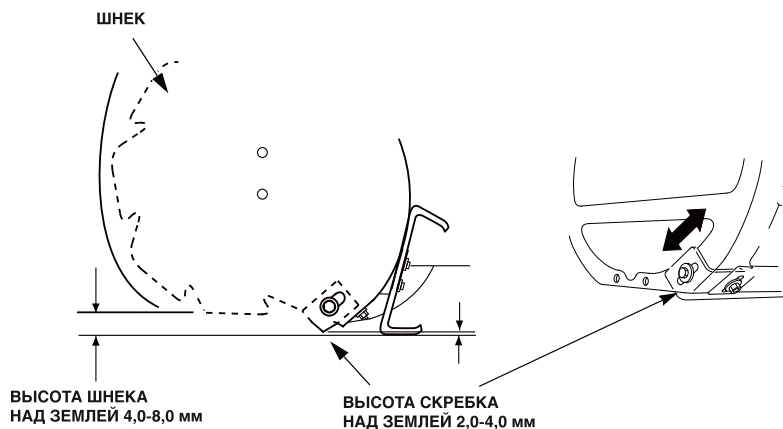
Для обычного снега: 4,0-8,0 мм

Для окончательной очистки: 0-5,0 мм

При очистке неровных поверхностей: 25,0-30,0 мм



5. Проверьте зазор между скребком и землей и при необходимости заново отрегулируйте его до величины 2,0-4,0 мм.



**ПРИМЕЧАНИЕ:**

Убедитесь, что после регулировки болты крепления скребка и отбойника надежно затянуты.

<b>МОМЕНТ ЗАТЯЖКИ:</b>	(5) Болты крепления пластины отбойника	26,5 Н.м
	(2) Гайки	25,1 Н.м

**ВНИМАНИЕ:**

Не допускается работа снегоочистителя на твердых шероховатых или неровных участках при зазоре от корпуса шнека до обрабатываемой поверхности, рассчитанном на уборку твердого снега или ровной площадки.

Это может привести к повреждению механизма отбрасывания снега.

**Проверка износа:**

При износе поверхности лыжи, контактирующей с поверхностью, до толщины 0,5 мм переверните лыжу обратной стороной к грунту.

При износе второй поверхности лыжи до толщины менее 0,5 мм замените лыжу.

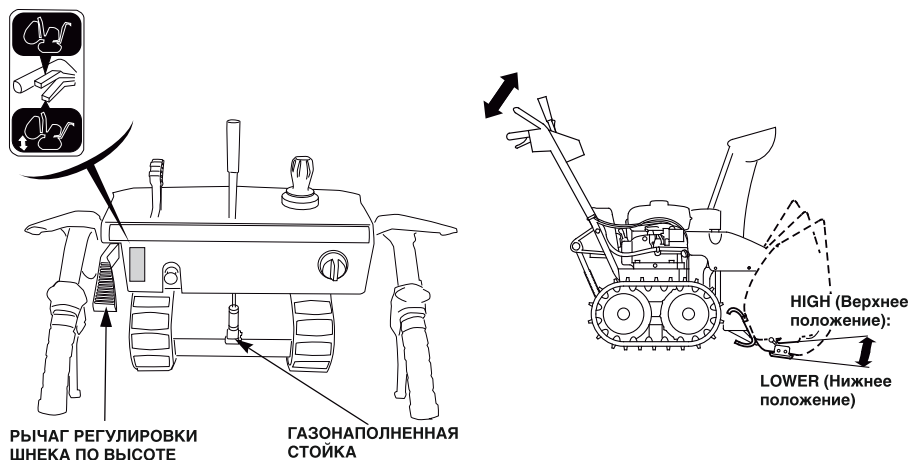


## Рычаг регулировки высоты шнекового механизма (только для модификации на гусеничном ходу)

Рычаг предназначен для плавной регулировки высоты кожуха шнекового механизма.

1. Удерживайте рукоятки двумя руками и нажмите большим пальцем рычаг регулировки по высоте.
2. Перемещайте рукоятки вверх или вниз, чтобы отрегулировать положение шнека по высоте.
3. Отпустите рычаг регулировки высоты шнека и убедитесь в его блокировке.
  - LOW (НИЖНЕЕ ПОЛОЖЕНИЕ): Твердый снег или чистовой проход
  - MIDDLE (СРЕДНЕЕ ПОЛОЖЕНИЕ): Нормальное использование
  - HIGH (ВЕРХНЕЕ ПОЛОЖЕНИЕ): Глубокий снег или режим транспортировки.

Если поднять рукоятку при нажатом рычаге регулировки по высоте, шнек может коснуться земли. Это может понадобиться при определённых условиях для достижения максимального удаления снега с площадки; однако нужно убедиться, что поверхность очень гладкая и покрыта льдом. В противном случае можно повредить зубец шнека. В большинстве условий используйте среднее положение, просто нажав рычаг и позволив шнеку опуститься на землю, не поднимая рукоятки.



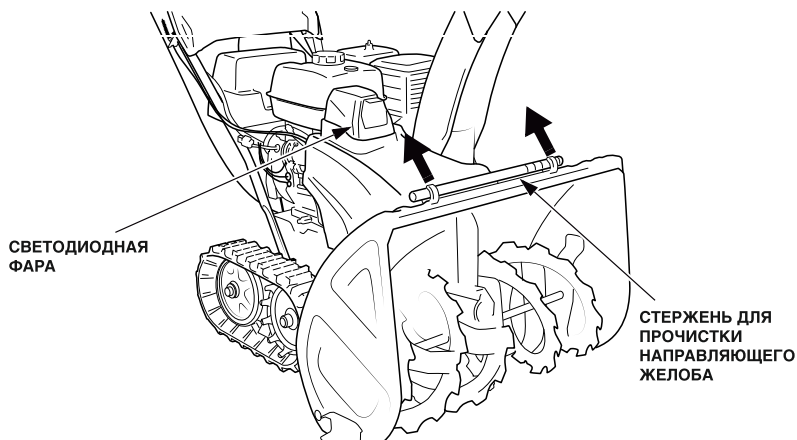
### ВНИМАНИЕ

Не тяните снегоочиститель за газонаполненную стойку, т.к. это может вызвать ее повреждение.

## Светодиодная фара

Фара включается при работающем двигателе и выключается при его остановке. При повороте выключателя зажигания в положение ON (зажигание включено) фара не включается, если двигатель ещё не работает.

## Стержень для прочистки направляющего желоба



Если направляющий желоб или механизм отбрасывания снега забился снегом, остановите двигатель и используйте для прочистки данный стержень.

После завершения прочистки стряхните со стержня снег и установите его в держатели.



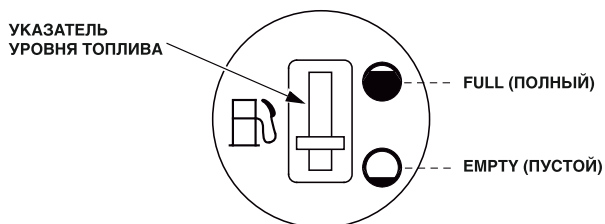
### ПРЕДУПРЕЖДЕНИЕ

Перед удалением забившего механизма снега убедитесь, что двигатель остановлен и все вращающиеся части остановились.

Внезапное начало движения может привести к травмированию. Снимите колпачок свечи зажигания.

## Указатель уровня топлива

Указатель уровня топлива показывает количество топлива в баке. Если стрелка указателя перейдет в положение ЕМРТУ (ПУСТОЙ), необходимо повернуть замок зажигания в положение OFF (ВЫКЛЮЧЕНО) и незамедлительно заправить бак топливом.



## Сигнализатор блокировки шнека (модификации ETD, EWD)

Сигнализатор блокировки шнека включается при повороте выключателя зажигания в положение ON (ВКЛЮЧЕНО), а после запуска двигателя гаснет.

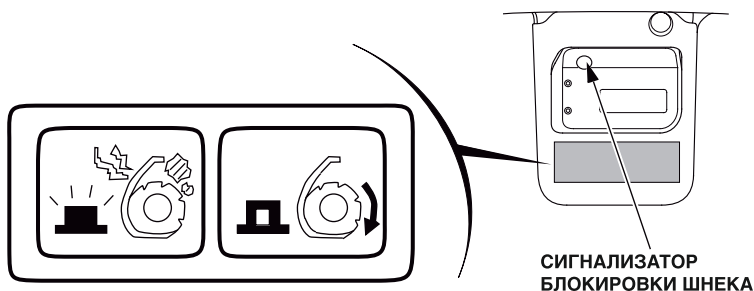
Для предотвращения поломки шнека в перечисленных ниже случаях двигатель снегоочистителя останавливается, а сигнализатор блокировки шнека мигает красным цветом:

- Попадание постороннего объекта (например камня) во вращающийся шнек.
- Контакт шнека с бордюрным камнем.
- Шнек с силой врезается в прочный массив слежавшегося снега.

Инструкции по удалению посторонних объектов даны на стр. 23.

При остановке двигателя от перегрузки при очистке от снега или из-за недостатка топлива включается сигнализатор блокировки шнека.

В этом случае следует снизить нагрузку или заправить топливный бак, а затем запустить двигатель.



Во избежание внезапного запуска двигателя во время удаления посторонних объектов из шнекового питателя, поверните выключатель зажигания в положение OFF (ВЫКЛЮЧЕНО) и снимите колпачок со свечи.

Перед удалением посторонних объектов убедитесь в полной остановке всех вращающихся частей машины.

Не просовывайте руки в направляющий желоб при работающем двигателе. Это может закончиться серьезной травмой.

---

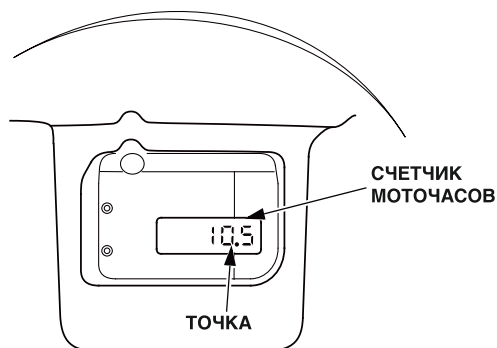
## Счетчик моточасов (модификации EWD, ETD)

Счетчик моточасов показывает суммарное время работы двигателя снегоочистителя.

Показания счетчика используются для проведения проверки и для определения срока технического обслуживания.

При повороте выключателя двигателя в положение ON (ВКЛЮЧЕНО) на дисплее высвечивается суммарное время работы двигателя.

После запуска двигателя на дисплее мигает точка и происходит дальнейшее увеличение значения времени работы двигателя.



Время работы показывается в виде пятизначного числа, правая цифра которого обозначает десятые доли часа. (единица равна 6 минутам)

Индикатор моточасов выключается при остановке двигателя более чем на 5 минут при положении ON выключателя зажигания.

После повторного пуска двигателя счетчик моточасов вновь включается. При положении ON выключателя зажигания без работы двигателя происходит разряд аккумуляторной батареи.

## 5. КОНТРОЛЬНЫЙ ОСМОТР ПЕРЕД НАЧАЛОМ РАБОТЫ

Выполняйте проверки снегоочистителя на ровной поверхности при остановленном двигателе.

### **⚠ ПРЕДУПРЕЖДЕНИЕ**

Во избежание внезапного включения двигателя во время проведения контрольного осмотра предварительно извлеките ключ зажигания и снимите колпачок со свечи зажигания. Внезапное начало движения может привести к травмированию.

### Уровень топлива в баке

#### Проверка

Убедитесь, что стрелка указателя уровня топлива находится в положении FULL (ПОЛНЫЙ БАК). При ином положении указателя заполните топливный бак до указанного уровня.

При доливе топлива стойте обязательно с той стороны снегоочистителя, на которой находится топливный бак.

Используйте неэтилированный бензин с октановым числом не менее 91 по исследовательскому методу (АИ-91). Это соответствует октановому числу 86 и выше по моторному методу (А-86).

Запрещается использовать давно хранящийся или загрязненный бензин или смесь бензина с маслом. Не допускайте попадания в топливный бак грязи или воды.

После заправки топливного бака надежно затяните пробку горловины.



### **⚠ ПРЕДУПРЕЖДЕНИЕ**

- Бензин является легковоспламеняющимся веществом и при определенных условиях взрывоопасен.
- Заправку топливного бака следует производить только при неработающем двигателе на открытом воздухе или в хорошо проветриваемых помещениях. Запрещается курить или подносить открытое пламя и искрящие предметы к местам заправки топливом, а также к местам хранения емкостей с бензином.
- Избегайте переполнения топливного бака (в заливной горловине топливо должно отсутствовать). После заправки топливного бака убедитесь в том, что пробка заливной горловины плотно закрыта.
- Будьте осторожны, чтобы не пролить бензин при заправке топливного бака. Пролитое топливо или его пары могут воспламениться. В случае пролива вытрите насухо все брызги и потеки топлива, прежде чем запускать двигатель.
- Избегайте частых или продолжительных контактов кожи с бензином, не вдыхайте пары бензина. НЕ ДОПУСКАЙТЕ ПРЕБЫВАНИЯ ДЕТЕЙ В ОПАСНОЙ ЗОНЕ.

---

#### ПРИМЕЧАНИЕ:

Бензин очень быстро теряет свои свойства под воздействием таких факторов, как воздействие прямых солнечных лучей, высокая температура и срок хранения.

В худшем случае бензин может утратить свои свойства в течение 30 дней.

Использование загрязненного бензина может привести к серьезному повреждению двигателя (засорение карбюратора, заедание клапанов).

Любое повреждение, вызванное использованием загрязненного бензина, не покрывается действием ограниченной гарантии дистрибьютера.

Во избежание возникновения подобных ситуаций строго следуйте приведенным ниже рекомендациям:

- Пользуйтесь только бензином, рекомендуемым производителем.
- Используйте свежий бензин.
- Для замедления процесса старения бензина храните его в специально предназначенных для этого герметичных непрозрачных емкостях. Храните бензин в темных местах, защищенных от солнечного света.
- Если вы не собираетесь пользоваться изделием в течение длительного времени (более 30 дней), слейте бензин из топливного бака и карбюратора (см. стр. 63).

#### ВНИМАНИЕ:

**Не допускайте попадания снега в топливный бак. Влага, попавшая в топливную систему, может вызвать самопроизвольную остановку двигателя или затруднить его пуск.**

## БЕНЗИН, СОДЕРЖАЩИЙ СПИРТ

Если вы решили эксплуатировать двигатель на бензине, содержащем спирт (газохоло), убедитесь в том, что октановое число этого топлива не ниже значения, рекомендованного компанией Honda.

Существует два вида газохола: один из них содержит этиловый спирт (этанол), а другой - метиловый спирт (метанол).

Запрещается использовать бензин, содержащий более 10% этанола.

Не применяйте бензин, содержащий более 5% метанола (древесного спирта), в котором также отсутствуют растворители и ингибиторы, снижающие коррозионную активность метанола.

#### ПРИМЕЧАНИЕ:

- Заводская гарантия не распространяется на повреждения деталей системы питания топливом, а также ухудшение характеристик двигателя, которые произошли из-за применения бензина, содержащего спирт.
- Прежде чем приобретать топливо на незнакомой заправочной станции, постарайтесь выяснить, не содержит ли оно спирт. Если бензин содержит спирт, узнайте вид спирта и его концентрацию в топливе. При возникновении проблем, вызванных используемым содержащим спирт бензином, перейдите к бензину, о котором вы знаете, что его содержание спирта меньше допустимого уровня.

## Проверка уровня моторного масла:

### Проверка

Расположите малогабаритный снегоочиститель на горизонтальной площадке, снимите пробку маслозаливной горловины, сотрите масло со щупа.

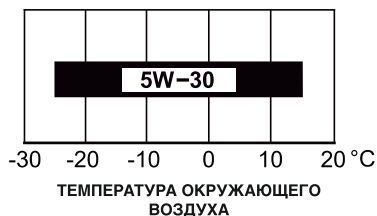
Вставьте щуп в маслозаливную горловину, но не вкручивайте его. Выньте щуп и проверьте уровень масла.

При низком уровне масла долейте рекомендуемое моторное масло до верхней отметки. Не допускайте перелива.

### Рекомендуемое масло:

Используйте моторное масло, предназначенное для четырехтактных двигателей, соответствующее или превосходящее требования к категории SJ или выше по классификации API (или эквивалентное). На банке с маслом должна быть наклейка с указанием категории SJ или выше по классификации API (или эквивалентной).

В общем случае рекомендуется использовать моторное масло с вязкостью SAE 5W-30.



ЗАПРАВОЧНАЯ ЕМКОСТЬ: 1,1 л

### ВНИМАНИЕ:

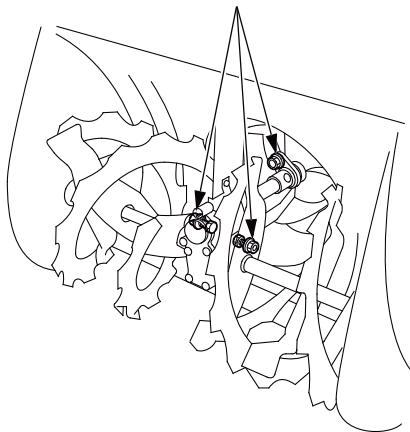
- Моторное масло в значительной степени влияет на эксплуатационные характеристики двигателя и является основным фактором, определяющим его ресурс. Не рекомендуется применять масла, не содержащие моющие присадки, и масла для двухтактных двигателей, так как они не обладают необходимыми смазочными свойствами.
- Эксплуатация двигателя при недостаточном уровне моторного масла может привести к серьезным повреждениям деталей двигателя.

---

## Болты крепления шнека и ротора

Убедитесь в отсутствии ослабленных или сломанных срезных болтов крепления шнека и ротора. Сломанные болты замените новыми (см. стр. 57).

**СРЕЗНЫЕ БОЛТЫ**



## Прочие контрольные проверки

1. Проверьте надежность затяжки всех болтов, гаек и соединений.
2. Проверьте весь снегоочиститель, чтобы убедиться в отсутствии неисправностей, возникших в ходе предыдущей эксплуатации.
3. Если снегоочиститель не был полностью очищен, убедитесь в отсутствии снега в шнеке и в отводящем канале.



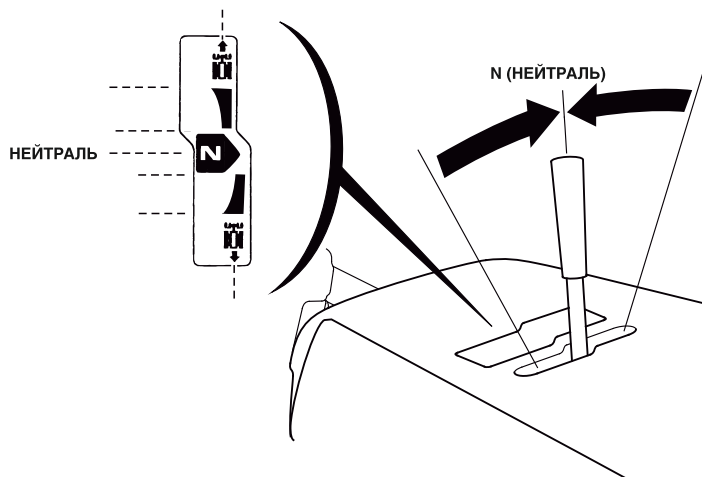
## 6. ПУСК ДВИГАТЕЛЯ

### **⚠ ПРЕДУПРЕЖДЕНИЕ**

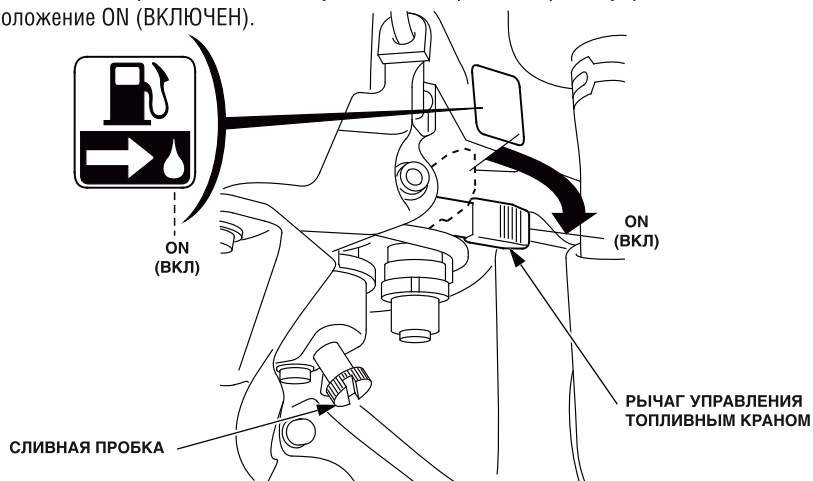
Запрещается запускать двигатель в помещениях и закрытых местах. Отработавшие газы содержат токсичный оксид углерода, вдыхание которого может вызвать через несколько минут потерю сознания и привести к смерти.

### [Ручной запуск]

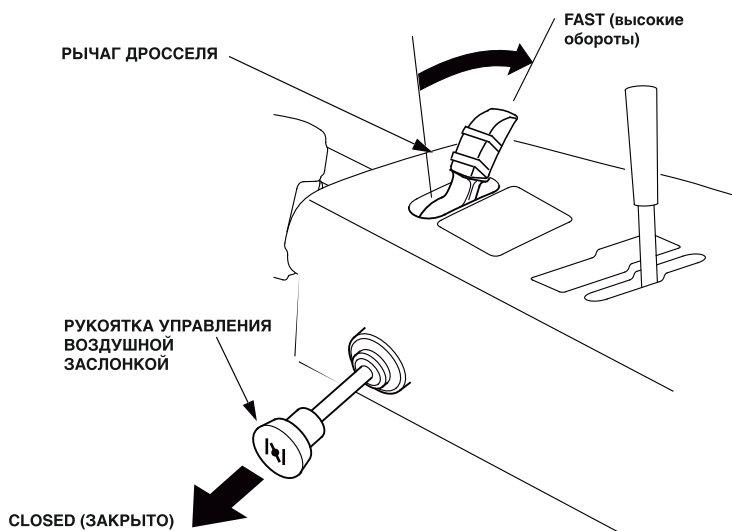
1. Переведите рычаг управления движением в положение «N» (нейтраль).



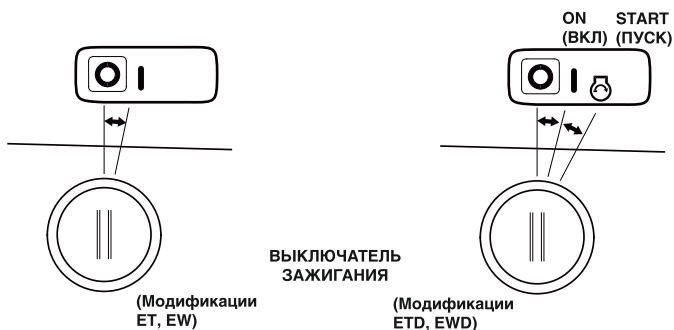
2. Убедитесь, что сливная пробка плотно затянута и затем переведите рычаг управления топливным краном в положение ON (ВКЛЮЧЕН).



3. В холодную погоду и при непрогретом двигателе потяните ручку воздушной заслонки в положение CLOSED (закрыто), а рычаг дроссельной заслонки передвиньте в положение FAST (большие обороты).



4. Поверните выключатель зажигания в положение ON.



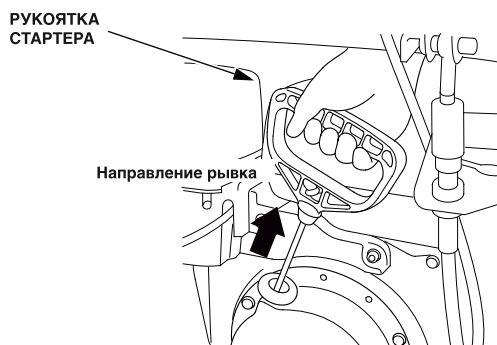
(Модификации ETD, EWD)

Включается сигнализатор блокировки шнека на счетчике моточасов, затем выводится значение суммарного времени работы двигателя.

5. Потяните рукоятку стартера до появления сопротивления, затем резко потяните в направлении, указанном стрелкой.

## ВНИМАНИЕ:

- Не отпускайте рукоятку стартера резко, чтобы шнур не ударился о двигатель. Возвращайте рукоятку медленно во избежание повреждения стартера.
- Не тяните за рукоятку стартера при работающем двигателе, что может привести к значительным повреждениям.
- Тяните шнур стартера по направлению к плоскости панели управления.



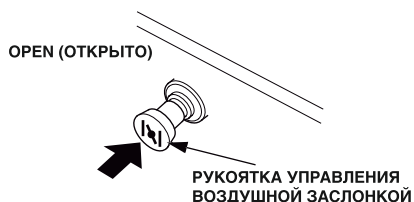
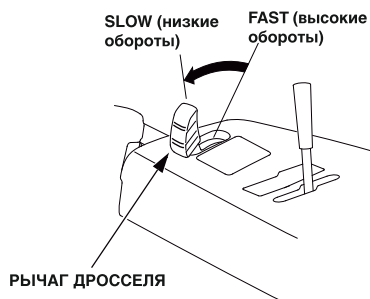
(Модификации ETD, EWD)

После запуска двигателя на дисплее мигает десятичная точка, и происходит дальнейшее увеличение значения времени работы двигателя.

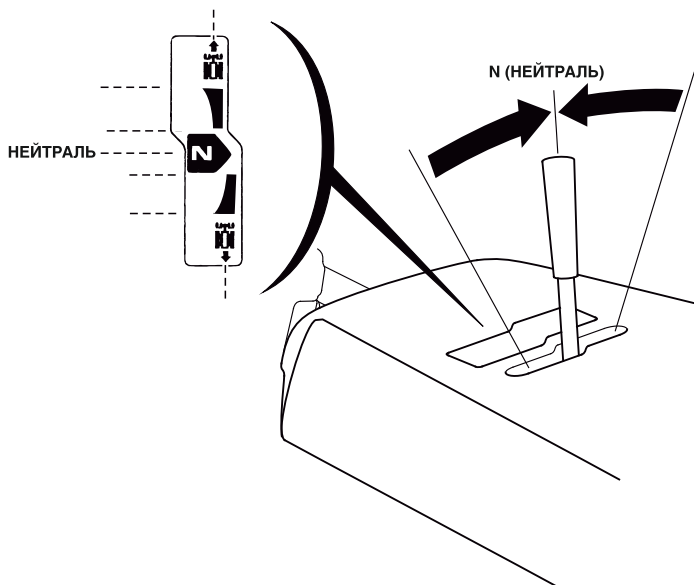
Сигнализатор блокировки шнека гаснет.

6. Дайте двигателю прогреться несколько минут. Затем выполните изложенные ниже операции.

Если во время пуска рукоятка управления воздушной заслонкой была установлена в положение CLOSED (ЗАКРЫТО), то по мере прогрева двигателя постепенно переводите ее в положение OPEN (ОТКРЫТО). Переместите рычаг дросселя в положение SLOW (низкие обороты).



7. Одновременно с прогревом двигателя обеспечьте прогрев коробки передач следующим образом:
- а. Убедитесь, что рычаг управления движением находится в положении "N" (нейтраль).

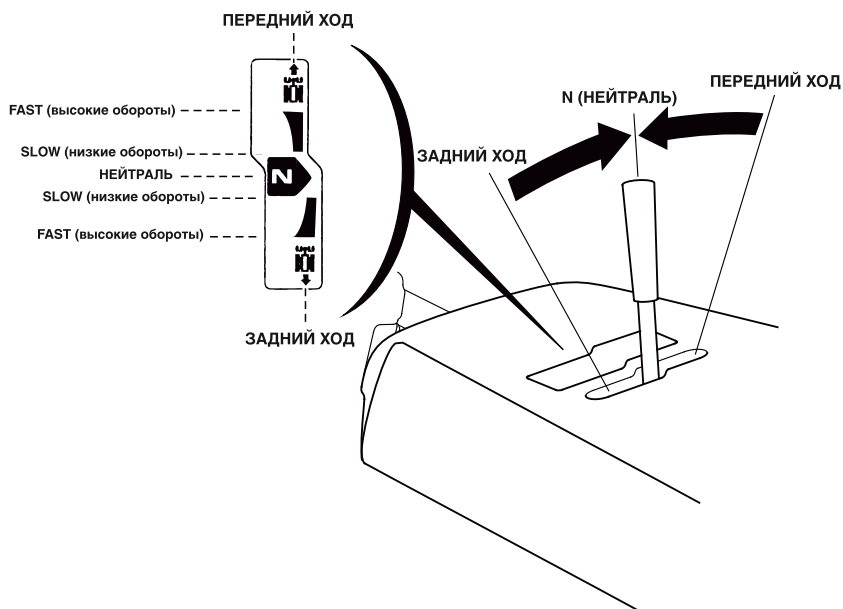


- б. Нажмите на рычаг сцепления ходового механизма в течение примерно 30 секунд.

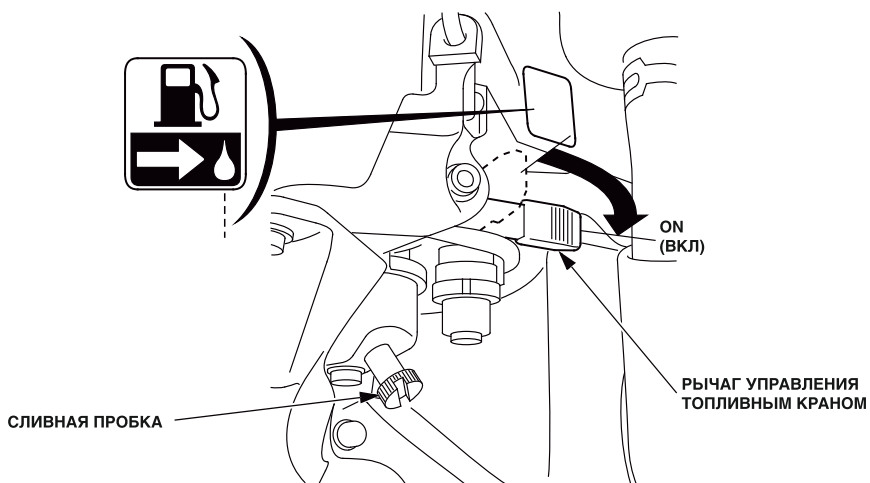


## [Пуск машин, оборудованных электростартерами постоянного тока] (Модификации ETD, EWD)

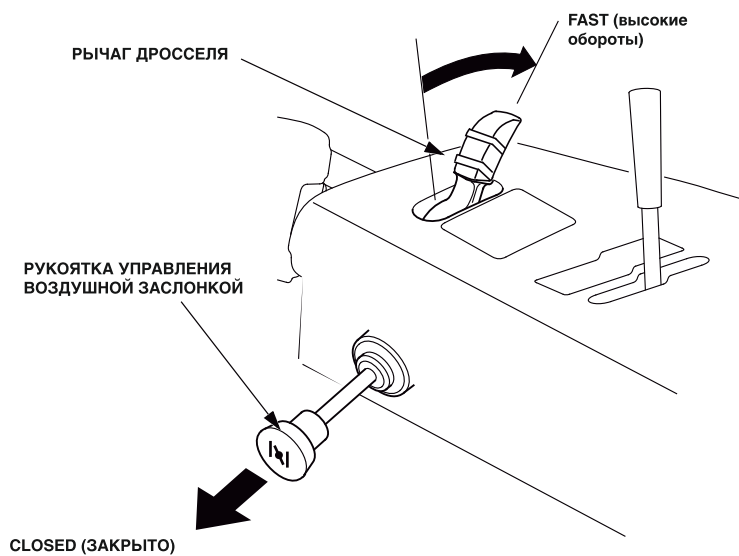
1. Переведите рычаг управления движением в положение «N» (нейтраль).



2. Убедитесь, что сливная пробка плотно затянута и затем переведите рычаг управления топливным краном в положение ON (ВКЛЮЧЕН).



3. В холодную погоду и при непрогретом двигателе потяните ручку воздушной заслонки в положение CLOSED (закрыто), а рычаг дроссельной заслонки передвиньте в положение FAST (высокие обороты).

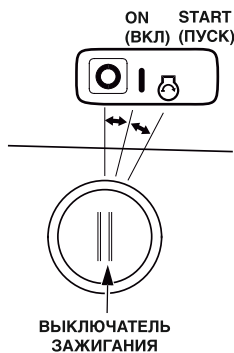


4. Поверните выключатель зажигания в положение START (ПУСК) и отпустите его после того как двигатель запустится. Выключатель автоматически вернется в положение ON (ВКЛ).

При повороте выключателя зажигания в положение ON (ВКЛ) включается сигнализатор блокировки шнека на панели счетчика моточасов и показывается суммарное количество моточасов.

После запуска двигателя на дисплее мигает десятичная точка и происходит дальнейшее увеличение значения времени работы двигателя.

Сигнализатор блокировки шнека гаснет.



### **⚠ ПРЕДУПРЕЖДЕНИЕ**

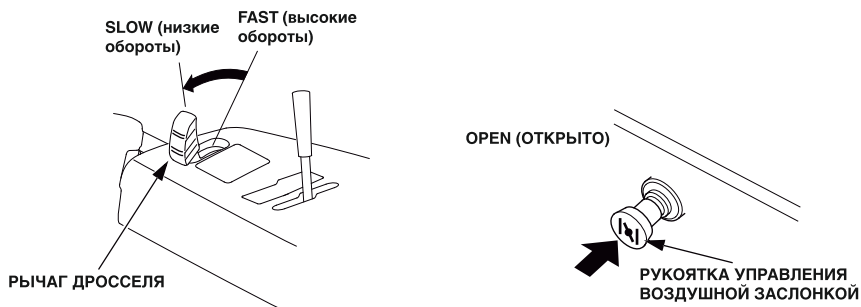
**Не нажимайте и не удерживайте рычаги сцепления ходового механизма и привода шнека при работающем стартере, так как снегоочиститель может неожиданно начать движение при пуске двигателя, что может привести к травмам.**

### ПРИМЕЧАНИЕ:

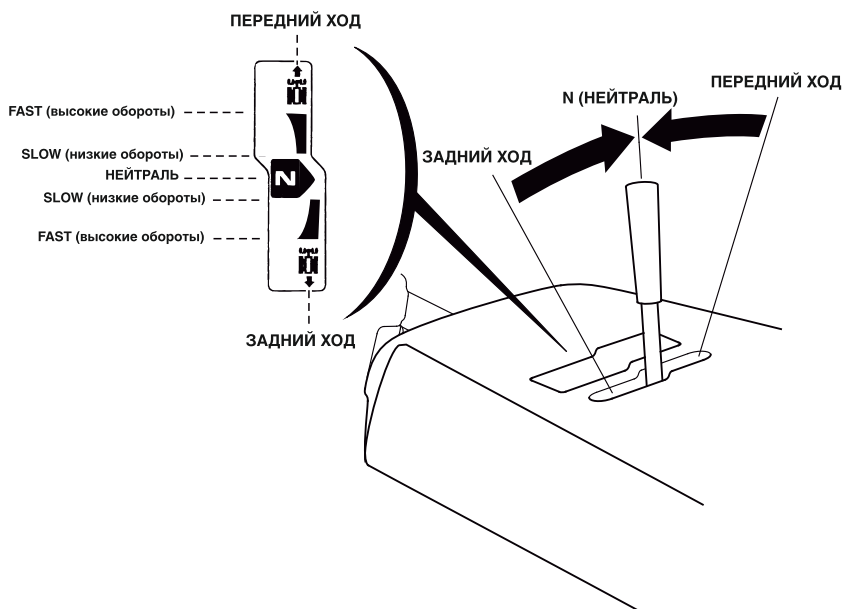
- По истечении некоторого времени скорость вращения стартера может снизиться. Это указывает на необходимость зарядить аккумуляторную батарею.
- При пуске не используйте стартер более чем 5 секунд. Если двигатель не запустился в течение 5 секунд, отпустите выключатель зажигания и сделайте паузу не менее 10 секунд перед повторной попыткой запуска двигателя.

5. Запустив двигатель, дайте ему поработать в режиме холостого хода, чтобы он прогрелся до рабочей температуры. После прогрева двигателя постепенно переведите рычаг управления дросселем в положение SLOW (низкие обороты).

Если во время пуска рукоятка управления воздушной заслонкой была установлена в положение CLOSED (ЗАКРЫТО), то по мере прогрева двигателя постепенно переводите ее в положение OPEN (ОТКРЫТО).



6. Одновременно с прогревом двигателя обеспечьте прогрев коробки передач следующим образом:
- а. Убедитесь, что рычаг управления движением находится в положении "N" (нейтраль).





б. Нажмите на рычаг сцепления ходового механизма в течение примерно 30 секунд.



---

## **Особенности эксплуатации на большой высоте над уровнем моря**

На большой высоте над уровнем моря стандартная топливовоздушная смесь, поступающая в двигатель, становится переобогащенной. Мощность двигателя снижается, а расход топлива возрастает. Из-за переобогащенной смеси загрязняется свеча зажигания, что приводит к затрудненному пуску двигателя.

Двигатель можно адаптировать к большой высоте над уровнем моря путем специальной модернизации карбюратора. Если вы постоянно эксплуатируете снегоборочную машину на высоте более 1500 метров (5000 футов), обратитесь к дилеру для проведения соответствующих работ.

Даже после соответствующей адаптации карбюратора, мощность двигателя будет снижаться примерно на 3,5 % при увеличении высоты над уровнем моря на каждые 300 м. Если карбюратор не подвергать модернизации, то влияние высоты над уровнем моря на развиваемую двигателем мощность будет еще ощутимее.

### **ВНИМАНИЕ:**

**После модернизации карбюратора для работы на большой высоте топливовоздушная смесь будет слишком бедной для обычных условий работы. При этом работа на высотах менее 1500 метров может вызывать перегрев двигателя и привести к его серьезному повреждению. Для использования машины на малых высотах вам снова придется обратиться к дилеру для проведения работ по восстановлению штатных настроек карбюратора.**

## 7. РАБОТА СНЕГООЧИСТИТЕЛЯ

---

### ПРЕДУПРЕЖДЕНИЕ

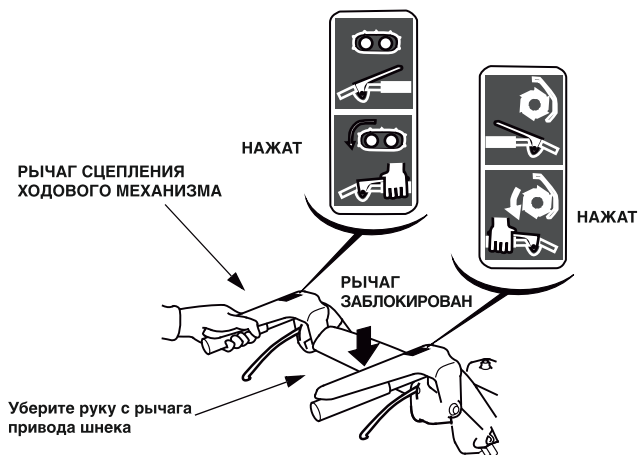
Перед началом работы с данным оборудованием необходимо прочесть и усвоить **ИНСТРУКЦИЮ ПО БЕЗОПАСНОЙ РАБОТЕ**, приведенную на страницах с 3 по 8.

1. Запустите двигатель согласно процедуре, описанной на странице 30 или 34.
2. Установите кожух шнекового механизма в требуемое положение (см. стр. 22).
3. Установите направление отбрасывания снега с помощью рычага джойстика (см. стр. 14.)

4. Нажмите рычаг привода шнека.  
Снегоочиститель начнет очищать площадку от снега, как только вы нажмете рычаг привода шнека.



5. Нажмите рычаг сцепления ходового механизма.  
Нажатие рычага сцепления ходового механизма приводит к фиксации рычага привода шнека, что устраняет необходимость постоянно удерживать рычаг привода шнека правой рукой.

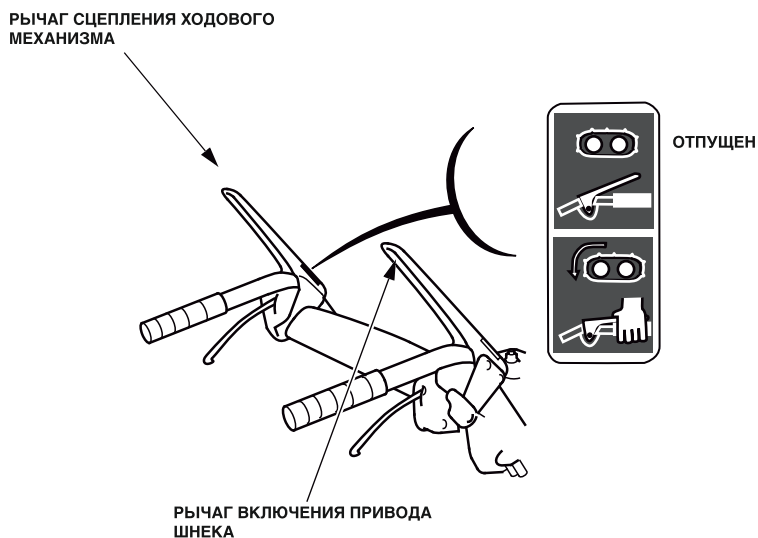


При одновременном нажатии двух рычагов, рычаг сцепления ходового механизма фиксирует рычаг привода шнека в нажатом положении. При этом ваша правая рука освобождается для работы с прочими органами управления снегоочистителем. Отпустив рычаг сцепления ходового механизма, вы одновременно разблокируете рычаг привода шнека.

Для перемещения малогабаритного снегоочистителя с одного места на другое или изменения направления движения используйте только рычаг сцепления ходового механизма. Отпустите оба рычага (сцепления ходового механизма и привода шнека), затем нажмите только рычаг сцепления ходового механизма.



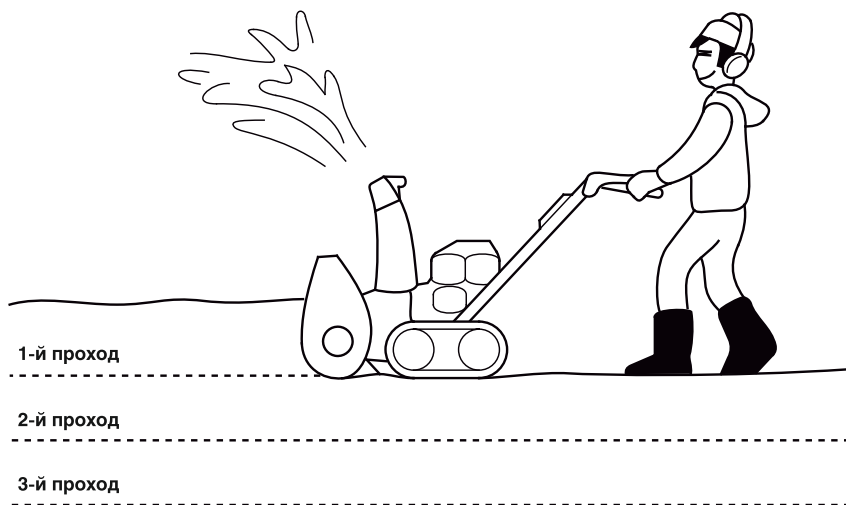
6. Чтобы прекратить очистку снега или остановить машину, отпустите рычаг сцепления ходового механизма.



## Уборка снега

Для большей эффективности производите уборку снега до того, как он успел подтаять, замерзнуть и затвердеть. Не снижайте обороты двигателя во время уборки снега. Соблюдайте указанные ниже правила при уборке твердого или глубокого снега.

- Убирайте глубокий или затвердевший снег при движении с малой скоростью и узкой полосой.
  - Если двигатель глохнет при уборке глубокого или тяжелого снега, следуйте указанным ниже рекомендациям.
1. Отпустите рычаги сцепления ходового механизма и привода шнека.
  2. Переведите рычаг управления движением в положение НЕЙТРАЛЬ.
  3. Включите только привод шнека рычагом включения привода шнека.
  4. Отпустите рычаг включения привода шнека после того как двигатель наберет необходимую частоту вращения.
  5. Переместите рычаг управления движением в нужное положение и нажмите рычаг привода шнека.
- Очистка от снега с переменным движением вперед - назад  
Если снег слишком твердый и машина стремится переехать через него, отодвиньте ее назад и снова продвиньте вперед для ступенчатой уборки снега.
  - Очистка в несколько заходов  
Если высота снежного покрова больше высоты шнекового корпуса, то уборку необходимо производить в несколько заходов по приведенной ниже методике.



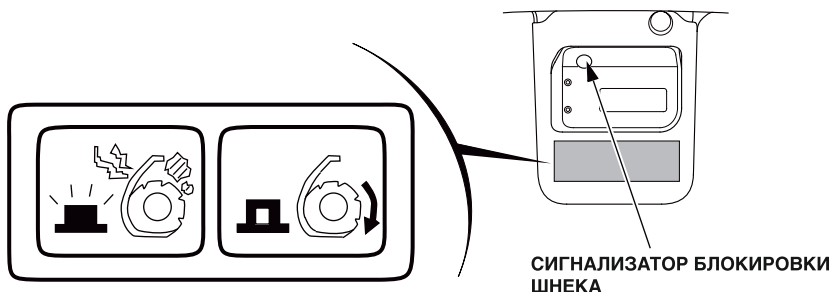


## **ПРЕДУПРЕЖДЕНИЕ**

- Ориентируйте направляющий желоб так, чтобы отбрасываемый снег не попадал в оператора, окружающих, окна и другие предметы. Не приближайтесь к направляющему желобу при работающем двигателе.
- Если направляющий желоб забит снегом, остановите двигатель, снимите колпачок свечи зажигания и прочистите желоб с помощью стержня или деревянной палки.  
Не засовывайте руку в направляющий (снегоотводящий) желоб при работающем двигателе, это чревато травмированием.
- Для перемещения снегоочистителя с одного места на другое или для изменения направления движения используйте только рычаг сцепления ходового механизма. Если одновременно включить привод шнека, то шнек и ротор будут вращаться, что может привести к повреждению оборудования или к травмированию оператора.

(Модификации ETD, EWD)

Случай мигания сигнализатора блокировки шнека с остановкой двигателя



Если сигнализатор блокировки шнека мигает и двигатель остановился.

- Попадание постороннего объекта (например камня) во вращающийся шнек.
- Шнек уперся в бордюрный камень или другой неподвижный предмет.
- Шнек с силой врезался в прочный массив слежавшегося снега.

Чтобы удалить посторонний объект, выполните описанную ниже процедуру.

Во избежание внезапного запуска двигателя во время удаления посторонних объектов из шнекового питателя, поверните выключатель зажигания в положение OFF (ВЫКЛЮЧЕНО) и снимите колпачок со свечи.

Перед удалением посторонних объектов убедитесь в полной остановке всех вращающихся частей машины.

Не просовывайте руки в направляющий желоб при работающем двигателе. Это может закончиться серьезной травмой.

1. Переведите выключатель зажигания в положение OFF (ВЫКЛЮЧЕНО).
2. Снимите колпачок со свечи зажигания.
3. Убедитесь, что вращение деталей снегоочистителя полностью прекратилось.
4. Если требуется, удалите снег и посторонние объекты из шнекового корпуса.



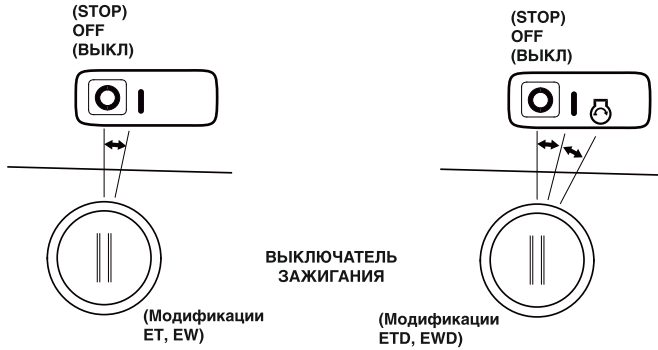
- 
5. После удаления постороннего предмета наденьте наконечник обратно на свечу и надвиньте его до упора.
  6. Запустите двигатель.
  7. Включите только привод шнека рычагом включения привода шнека. Убедитесь, что индикатор блокировки снега не горит.
  8. Нажмите рычаг сцепления ходового механизма и убедитесь, что снегоочиститель нормально работает.
- Если после удаления из механизма постороннего объекта, пуска двигателя и нажатия рычага привода шнека сигнализатор блокировки шнека продолжает мигать, систему следует считать неисправной.  
В данном случае следует перевести выключатель двигателя в положение OFF (ВЫКЛЮЧЕНО), вынуть ключ и обратиться за консультацией к дилеру.
  - Если сигнализатор блокировки шнека остается включённым при работающем двигателе, поверните выключатель зажигания в положение OFF, чтобы остановить двигатель, и затем поверните его в положение ON, чтобы запустить двигатель.
  - Если напряжение аккумуляторной батареи мало, зарядите (см. стр. 65) или замените аккумуляторную батарею, если она не держит заряд.

## 8. ОСТАНОВКА ДВИГАТЕЛЯ

Для экстренной остановки двигателя сразу поверните выключатель зажигания в положение OFF (ВЫКЛ).

(Модификации ETD, EWD)

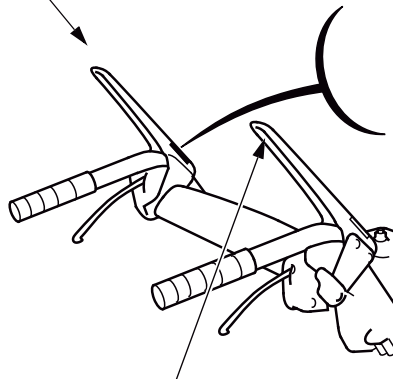
Счетчик моточасов и сигнализатор блокировки шнека должны выключиться.



### Остановка снегоочистителя при нормальной работе

1. Отпустите рычаги сцепления ходового механизма и привода шнека.  
Снегоочиститель перестанет двигаться и прекратится вращение шнека и ротора.

РЫЧАГ СЦЕПЛЕНИЯ ХОДОВОГО  
МЕХАНИЗМА

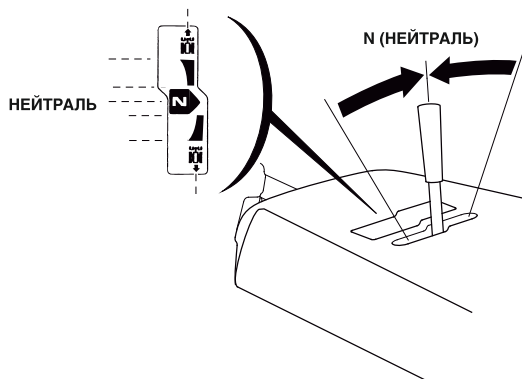


РЫЧАГ ВКЛЮЧЕНИЯ ПРИВОДА  
ШНЕКА

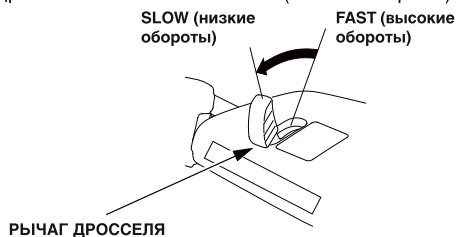


ОТПУЩЕН

2. Переведите рычаг управления движением в положение «N» (нейтраль).



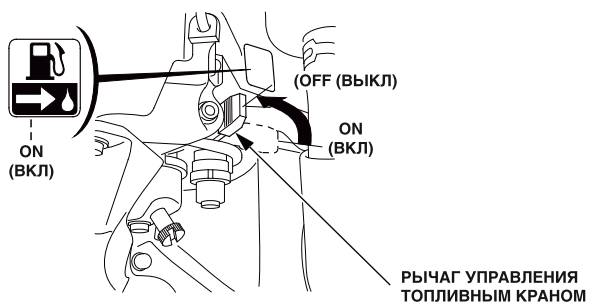
3. Переместите рычаг дросселя в положение SLOW (низкие обороты).



4. Переведите выключатель зажигания в положение OFF (ВЫКЛЮЧЕНО).  
(Модификации ETD, EWD)

Счетчик моточасов и сигнализатор блокировки шнека должны выключиться.

5. Поверните рычаг топливного крана в положение OFF (ЗАКРЫТ).



**ВНИМАНИЕ:**

Не паркуйте снегоочиститель на уклонах, так как в нем отсутствует стояночный тормоз.

Периодические контрольные проверки помогут увеличить срок службы вашего снегоочистителя, сохраняя высокие рабочие характеристики.

Проводите технические осмотры и техническое обслуживание с соблюдением интервалов, указанных в таблице ниже. стр. 50.

### **!** ПРЕДУПРЕЖДЕНИЕ

- Перед проведением проверки и обслуживания заглушите двигатель и отсоедините провод от свечи зажигания, чтобы исключить случайный запуск двигателя.
- Если двигатель должен работать, обеспечьте эффективную вентиляцию помещения. Отработавшие газы содержат токсичный оксид углерода, вдыхание которого может вызвать через несколько минут потерю сознания и привести к смерти.

### ВНИМАНИЕ:

- Во избежание опрокидывания снегоочистителя перед проведением проверки и обслуживания установите его на горизонтальной поверхности.
- Используйте только оригинальные запчасти фирмы Honda или их аналоги.

Использование запчастей низкого качества может привести к выходу из строя снегоочистителя.

### Инструменты

Головка свечного ключа и вороток свечного ключа входят в комплект поставки снегоочистителя.

Проведение некоторых операций технического обслуживания, описанных в данном руководстве, может потребовать набора динамометрических ключей (не поставляемых в комплекте со снегоочистителем).



СВЕЧНОЙ  
КЛЮЧ



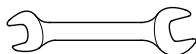
САМОКОНТРЯЩАЯСЯ  
ГАЙКА 6 мм (6)



РУКОЯТКА  
КЛЮЧА



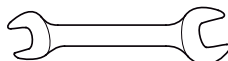
СРЕЗНОЙ БОЛТ  
РОТОРА 6 x 18-мм (2)



10x12 мм  
ГАЕЧНЫЙ КЛЮЧ



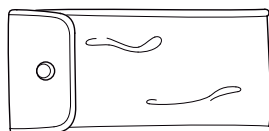
СРЕЗНОЙ БОЛТ  
ШНЕКА 6 x 18-мм (4)



14x17 мм  
ГАЕЧНЫЙ КЛЮЧ



ПРЕДОХРАНИТЕЛЬ 5 А  
(модификации ETD, EWD)



ИНСТРУМЕНТАЛЬНАЯ  
СУМКА

## Регламент технического обслуживания

ПЕРИОДИЧНОСТЬ РЕГУЛЯРНОГО ТЕХНИЧЕСКОГО ОБСЛУЖИВАНИЯ (1)  Производится каждый указанный месяц, либо после выработки соот- ветствующего количества моточасов, в зависимости от того, какое из указанных событий наступит раньше.  Наименование		При каждом исполь- зовании	Ежегодно		После первого месяца или 20 мото- часов	Через каждые 100 мото- часов	Через каждые 300 мото- часов	Через каждые 4 года
			Перед рабо- той	Перед хране- нием				
Моторное масло	Проверка уровня	о						
	Заменить		о (4)		о	о (4)		
Шнек трансмиссионное масло	Проверить уровень		о (2)					
	Заменить							
Свеча зажигания	Очистка-регулировка		о (4)					
	Заменить					о	о	
Лыжи корпуса шнека и скребок	Проверить и отрегулировать	о	о (4)					
Гусеницы	Проверить и отрегулировать		о (4)		о			
Колеса	Проверить состояние и давление воздуха	о		о				
Шнек и ротор	Проверить срезные болты	о						
Болты, гайки	Проверить крепления	о						
Грязь в топливе	Очистить фильтр- отстойник			о				
Топливный бак и карбюратор	Слить топливо			о				

- (1) При коммерческой эксплуатации ведите учет моточасов для определения времени очередного технического обслуживания.
- (2) Если вы не располагаете необходимым инструментом и не обладаете специальными навыками, то данные операции должны выполняться силами официального дилера Honda. Описание выполнения операций технического обслуживания приведено в соответствующем руководстве компании Honda по техническому ремонту.
- (3) Проверьте ремень на износ или повреждения. Замените поврежденный или изношенный ремень новым.
- (4) При тяжелых условиях эксплуатации данные части могут требовать более частой проверки и замены.

<p>ПЕРИОДИЧНОСТЬ РЕГУЛЯРНОГО ТЕХНИЧЕСКОГО ОБСЛУЖИВАНИЯ (1)</p> <p>Производится каждый указанный месяц, либо после выработки соответствующего количества моточасов, в зависимости от того, какое из указанных событий наступит раньше.</p>	При каждом использовании	Ежегодно		После первого месяца или через 20 моточасов	Через каждые 100 моточасов	Через каждые 300 моточасов	Через каждые 4 года
		Перед работой	Перед хранением				
Наименование							
Антикоррозионное масло Смазать			о				
Приводные цепи (модификации с гусеницами) Смазать			о				
Трос управления козырьком желоба Проверить и отрегулировать		о (2) (4)		о (2) (4)			
Трос управления муфтой шнека Проверить и отрегулировать		о (2) (4)		о (2) (4)			
Трос дросселя Проверить и отрегулировать		о (2) (4)					
Трос воздушной заслонки Проверить и отрегулировать		о (2) (4)					
Трос сцепления ходового механизма Проверить и отрегулировать		о (2) (4)		о (2) (4)			
Рычаг регулировки по высоте Проверьте свободный ход рычага.		о (2) (4)					
Приводной ремень Проверить и отрегулировать		о (2) (3) (4)		о (2) (31) (4)			
Ремень шнека Проверить и отрегулировать		о (2) (3) (4)		о (2) (31) (4)			
Частота холостого хода Проверить и отрегулировать		о (2)				о (2)	
Зазор в клапанах Проверить и отрегулировать		о (2)				о (2)	
Камера сгорания Очистить		Каждые 1 000 моточасов (2)					
Топливный бак и топливный фильтр Очистить					о (2)		о (2)
Топливопровод	Проверить	Через каждые 2 года (2)					
	Заменить						о (2)
Аккумуляторная батарея	Проверить напряжение	Зарядить, если напряжение меньше 12,7 В.					
	Зарядить	о	о				

- (1) При коммерческой эксплуатации ведите учет моточасов для определения времени очередного технического обслуживания.
- (2) Если вы не располагаете необходимым инструментом и не обладаете специальными навыками, то данные операции должны выполняться силами официального дилера Honda. Описание выполнения операций технического обслуживания приведено в соответствующем руководстве компании Honda по техническому ремонту.
- (3) Проверьте ремень на износ или повреждения. Замените поврежденный или изношенный ремень новым.
- (4) При тяжелых условиях эксплуатации данные части могут требовать более частой проверки и замены.

---

## Замена моторного масла

Если моторное масло грязное, износ двигателя будет происходить интенсивнее. Замену моторного масла производите через указанные интервалы. Поддерживайте уровень масла на должном уровне.

ИНТЕРВАЛ ЗАМЕНЫ МОТОРНОГО МАСЛА:	После первого месяца эксплуатации (или через 20 моточасов), далее – ежегодно перед началом работы.
РЕКОМЕНДУЕМОЕ МОТОРНОЕ МАСЛО:	Используйте масло 5W-30 для 4-тактных двигателей, которое соответствует или превышает требования API для рабочей классификации SJ или более поздней (или эквивалентной). На банке с маслом должна быть наклейка с указанием категории SJ или выше по классификации API (или эквивалентной).
ЗАПРАВочная емкость:	1,1 л

### Порядок замены масла:

Дождитесь остывания моторного масла перед его заменой.

Слейте моторное масло, пока двигатель еще не остыл - это обеспечит быстрый и полный слив масла.

1. Поставьте снегоочиститель на горизонтальную поверхность.
2. Снимите крышку топливного фильтра, болт сливного отверстия и уплотнительную шайбу.

### ВНИМАНИЕ:

**Если слить масло сразу после остановки двигателя, его температура будет высокой, что может вызвать ожоги.**

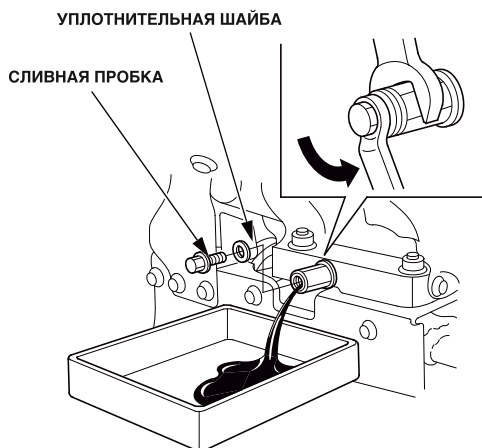
3. Установите новую уплотнительную шайбу, вверните и плотно затяните сливную пробку.

### МОМЕНТ ЗАТЯЖКИ: 18 Н.м

4. Залейте новое масло (см. стр. 28) до верхней отметки, указанной на щупе. (При проверке уровня масла не закручивайте пробку заливного отверстия/масляный щуп).
5. После завершения заливки масла, надежно заверните крышку.

---

После работы с отработанным моторным маслом вымойте руки с мылом.



**ПРИМЕЧАНИЕ:**

Утилизируя отработанное моторное масло, помните о необходимости охраны окружающей среды. Рекомендуется слить отработанное масло в емкость с плотно закрывающейся крышкой и сдать на местный пункт приема отработанных нефтепродуктов. Не выливайте отработанное масло в мусоросборные контейнеры и на землю.



## Проверка и регулировка свечи зажигания

Периодически необходимо производить проверку и регулировку искрового зазора свечи для обеспечения надежного зажигания.

ИНТЕРВАЛ ПРОВЕРКИ СВЕЧИ ЗАЖИГАНИЯ:

Ежегодно перед началом работы.

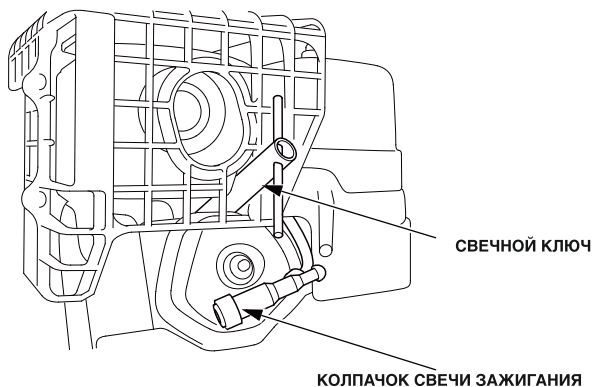
ПРОЦЕДУРА ОЧИСТКИ:

### **⚠ ПРЕДУПРЕЖДЕНИЕ**

**Если двигатель был только что остановлен, глушитель будет очень горячим. Избегайте контакта с горячим глушителем.**

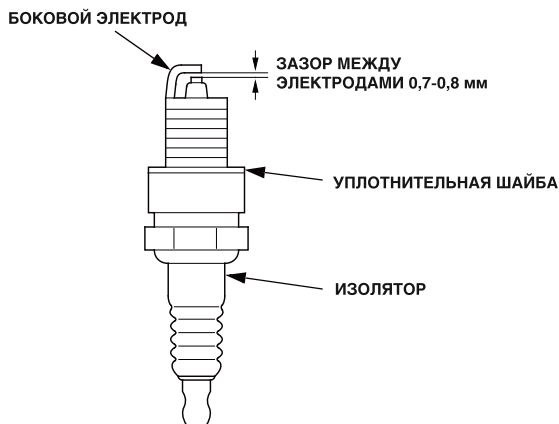
Для обеспечения нормальной работы двигателя свеча зажигания должна быть свободна от нагара, и между электродами свечи должен быть установлен требуемый зазор.

1. Снимите наконечник свечи зажигания.
2. Удалите загрязнения вокруг основания свечи зажигания.
3. С помощью свечного ключа, имеющегося в комплекте инструмента, выверните свечу зажигания.
4. Осмотрите свечу зажигания. Замените свечу зажигания, если изношены электроды или изолятор треснул или откололся. Если свеча может использоваться дальше, очистите электрод и изолятор проволоочной щеткой.



- 
5. Измерьте с помощью плоского щупа зазор между электродами свечи зажигания.  
При необходимости отрегулируйте зазор, осторожно подгибая боковой электрод. Зазор между электродами свечи зажигания должен составлять:  
0,7-0,8 мм

РЕКОМЕНДУЕМАЯ СВЕЧА ЗАЖИГАНИЯ BPR5ES (NGK) или W16EPR-U (DENSO)



6. Убедитесь в исправности уплотнительной шайбы свечи зажигания и закрутите свечу от руки во избежание перекаса и повреждения резьбы.
7. После установки свечи зажигания в резьбовое гнездо затяните ее свечным ключом, чтобы обжать уплотнительную шайбу.

**Момент затяжки свечи зажигания: 18 Н.м**

**ПРИМЕЧАНИЕ:**

При использовании новой свечи зажигания дополнительно затяните свечу зажигания на 1/2 оборота после того как корпус свечи упрется в шайбу. При установке ранее использовавшейся свечи зажигания затяните на 1/8 - 1/4 оборота после того как корпус свечи упрется в шайбу.

**ВНИМАНИЕ:**

- Используйте только рекомендованные свечи зажигания или полностью эквивалентные им по характеристикам и качеству. Если использовать свечи зажигания с неподходящим калильным числом, то это может привести к выходу двигателя из строя.
- Свеча зажигания должна быть плотно затянута. Слабо затянутая свеча зажигания может перегреться и стать причиной выхода двигателя из строя.

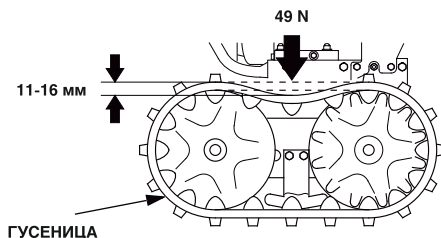
## Регулировка натяжения гусеницы (только для модификации на гусеничном ходу)

**ИНТЕРВАЛ РЕГУЛИРОВКИ:** Ежегодно перед началом работы.

Перед началом регулировки убедитесь, что гусеницы чистые и сухие. Натяжение гусеницы не может быть правильно отрегулировано, если она забита снегом, мусором или покрыта льдом.

На остановленной машине проверьте отклонение верхней ветви гусеницы под усилием 49 Н (примерно 5 кг), приложенным к средней части.

При правильно произведенной регулировке отклонение должно быть в пределах: 11-16 мм



### Процедура регулировки:

1. Ослабьте контргайки на левом и правом натяжных болтах задних катков гусениц и отрегулируйте натяжение обеих гусениц вращением регулировочных гаек.
2. После регулировки надежно затяните контргайки.

**МОМЕНТ ЗАТЯЖКИ:** 21,5 Н.м

**Шины (только модификации на колесном ходу)**

### ВНИМАНИЕ:

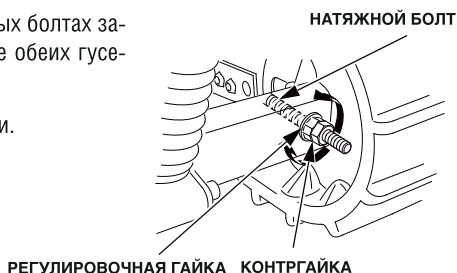
- Не работайте при спущенной шине. Такая шина легко сойдет с колесного диска.
- Чрезмерное давление воздуха в шине может привести к ее преждевременному износу. Доведите давление воздуха в шинах до нормального значения.

Перед каждым использованием малогабаритного снегоочистителя проверяйте давление в шинах при помощи манометра.

**Давление:** 138 кПа

### ВНИМАНИЕ

Не превышайте давление воздуха в шине 159 кПа, иначе это может привести к повреждению шины.



## Осмотр шнека и ротора

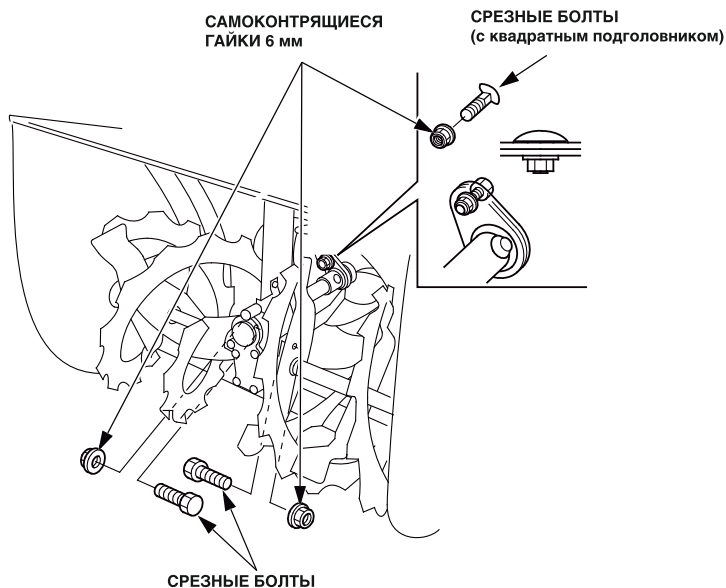
Проверьте состояние шнека, кожуха шнека, ротора и срезных болтов. Убедитесь в отсутствии поломок и других неисправностей. Если какой-либо срезной болт поврежден, замените его на болт, поставляемый вместе с малогабаритным снегоочистителем. Дополнительные срезные болты и гайки можно также заказать у официального дилера Honda.

### ВНИМАНИЕ:

Срезные болты сконструированы таким образом, чтобы они ломались первыми, защищая от повреждения шнекороторный механизм снегоочистителя. Не заменяйте срезные болты обычными болтами.

### Процедура замены срезного болта

1. Поставьте снегоочиститель на твердую горизонтальную поверхность.
2. Заглушите двигатель (переведите выключатель зажигания в положение OFF) и снимите колпачок свечи зажигания. Убедитесь, что все вращающиеся детали полностью остановились.
3. Очистите шнек и ротор от снега, льда и прочих посторонних объектов.
4. Проверьте состояние всего механизма очистки от снега.
5. Замените сломанные срезные болты (если имеются). Надежно затяните болты.



## Электрический предохранитель (модификации ETD, EWD)

При перегоревшем предохранителе электродвигатель стартера не будет работать.

В случае перегорания предохранителя замените его аналогичным предохранителем только после обнаружения причины возникновения неисправности. Если произвести замену предохранителя без устранения причины его перегорания, новый предохранитель может так же быстро перегореть.

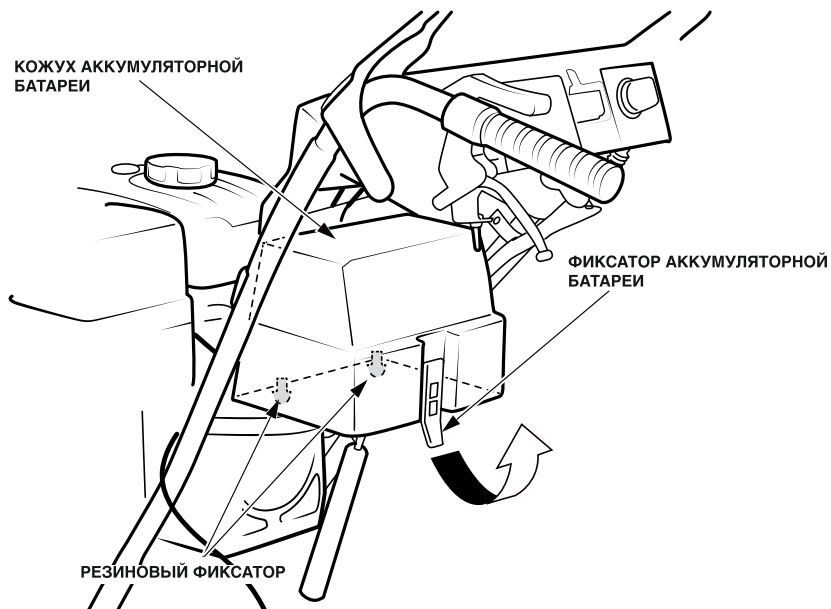
Запасной предохранитель поставляется вместе со снегоочистителем. Можно заказать дополнительные предохранители у официального дилера компании Honda.

### ВНИМАНИЕ:

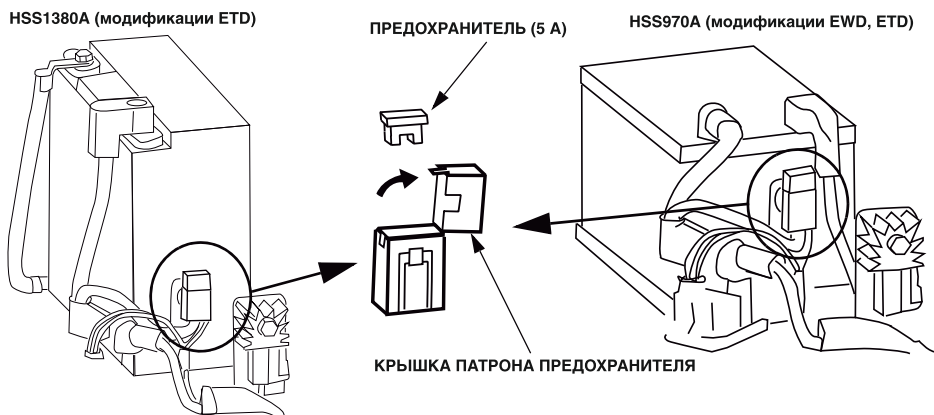
**Никогда не заменяйте перегоревший предохранитель любым другим предметом, кроме предохранителя с аналогичными характеристиками. Применение других предметов, таких как проволока или алюминиевая фольга, может привести к возгоранию проводки или других элементов.**

## Замена предохранителей

1. Перед проверкой или заменой предохранителя переведите ключ зажигания в положение OFF и извлеките его.
2. Снимите крышку аккумуляторной батареи, сперва отсоединив фиксатор АКБ от крючка. Сильно потяните крышку вверх, чтобы вывести ее из двух направляющих штифтов.

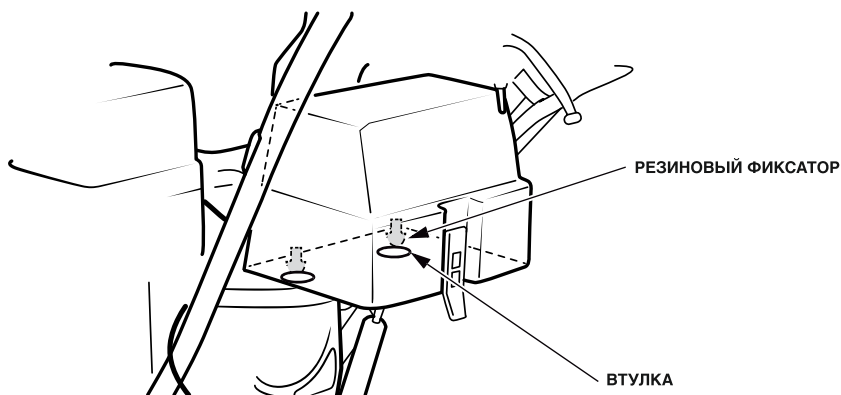


3. Поверните и снимите крышку держателя предохранителя, извлеките предохранитель.
4. Замените предохранитель новым такого же типа и номинала.  
**Номинальный ток предохранителя: 5 А**



#### **ВНИМАНИЕ:**

- При частом выходе плавких предохранителей из строя следует отказаться от дальнейшей эксплуатации снегоочистителя до выявления и исправления причины неисправности.
  - Запрещается использовать предохранители, отличающиеся по номинальному току от штатных. В результате использования неподходящих предохранителей возможен пожар или выход системы электрооборудования из строя.
5. Установите на место крышку держателя предохранителей.
  6. Установите на место крышку аккумуляторной батареи, удерживая нижнюю часть крышки и надавив на ее переднюю часть, чтобы каждый резиновый фиксатор вошел во втулку крышки.



## 10. ТРАНСПОРТИРОВКА

### Перед погрузкой

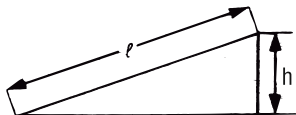
Для транспортировки снегоочистителя с выключенным двигателем прижмите оба рычага рулевого управления к рулевой рукоятке, чтобы разомкнуть трансмиссию, и затем тяните или толкайте снегоочиститель в нужном направлении.

1. Погрузка снегоочистителя на прицеп должна выполняться на твердой горизонтальной площадке.
2. Рампа для заезда на прицеп должна выдерживать суммарную массу снегоочистителя и оператора.

Масса снегоочистителя (рабочая):

Модели Тип	HSS970A	HSS1380A
ET	125 кг	135 кг
ETD	135 кг	145 кг
EW	110 кг	
EWD	120 кг	

3. Длина ramпы должна обеспечивать уклон не более  $15^\circ$  (26%).



Длина ramпы (l)	2,5 м	3,0 м	3,5 м
Высота (h)	65 см	75 см	90 см

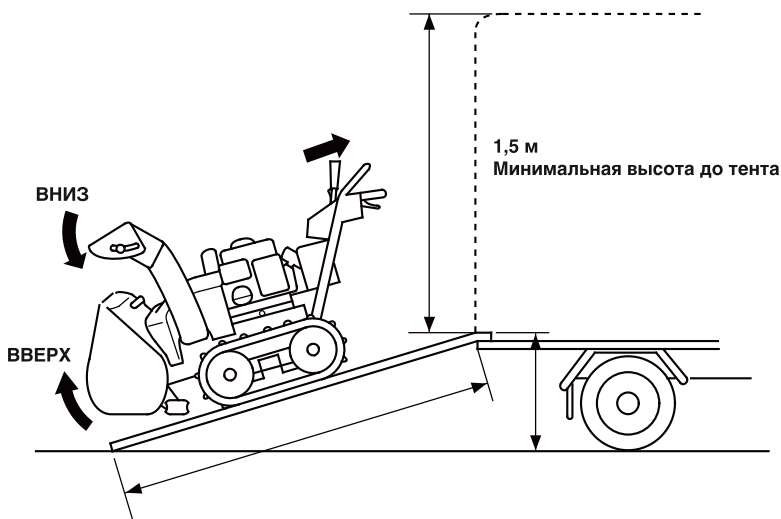
4. Если снегоочиститель будет перевозиться в фургоне или на грузовом автомобиле с тентованным верхом, убедитесь, что от пола до крыши не менее 1,5 м. При меньшем расстоянии придется демонтировать направляющий желоб снегоочистителя.
5. Перед погрузкой убедитесь, что в баке достаточно топлива. При недостаточном количестве топлива двигатель снегоочистителя может заглохнуть до окончания движения по ramпе.

## Погрузка снегоочистителя

1. Нажмите на рычаг регулировки высоты, толкните рукоятки вниз, чтобы поднять шнек в положение HIGH (ВЫСОКОЕ) (стр. 22).
2. Опустите желоб выброса снега с помощью рычага управления желобом (для этого двигатель должен работать).
3. Заезжайте на рампу задним ходом.
4. Проявляйте предельную осторожность, чтобы не задеть направляющим желобом за крышу фургона или иную часть автомобиля.

### **⚠ ПРЕДУПРЕЖДЕНИЕ**

- Избегайте остановки снегоочистителя на рампе. В случае если двигатель заглохнет, переместите рычаг переключения передач в нейтральное положение перед попыткой вновь запустить двигатель.





---

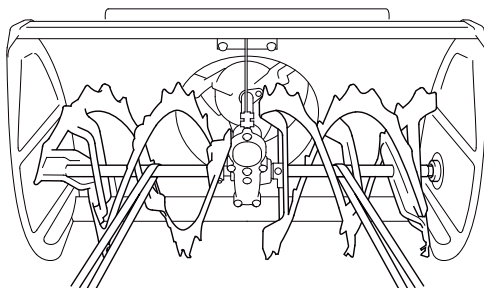
Модели на гусеничном ходу: Опустите кожух шнекового механизма, чтобы лыжи опирались в пол кузова автомобиля.

Закрепите снегоочиститель с помощью ремней или веревки и подложите под колеса или гусеницы противооткатные упоры. Натяните крепёжные веревки или стропы на удалении от тросов управления и газонаполненной стойки на моделях с гусеницами.

Не натягивайте стропы сильнее, чем необходимо для предотвращения смещения или опрокидывания снегоочистителя, это может привести к его неисправности.

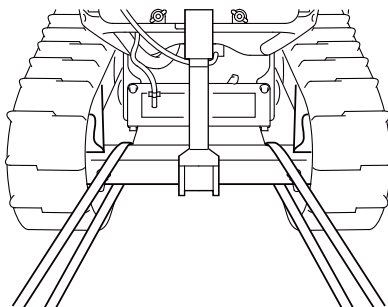
## Анкерные точки

**Вид спереди**



**Вид сзади**

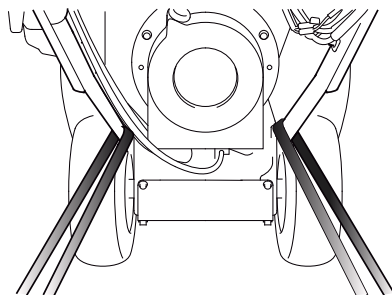
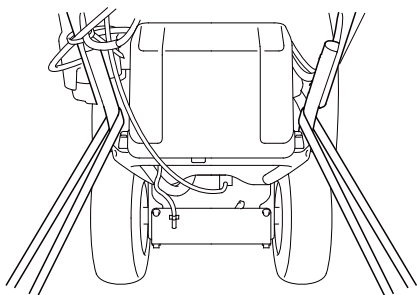
Снегоочиститель  
на гусеничном ходу:



Снегоочиститель  
на колесном ходу:

с аккумуляторной  
батареей

без аккумуляторной  
батареи

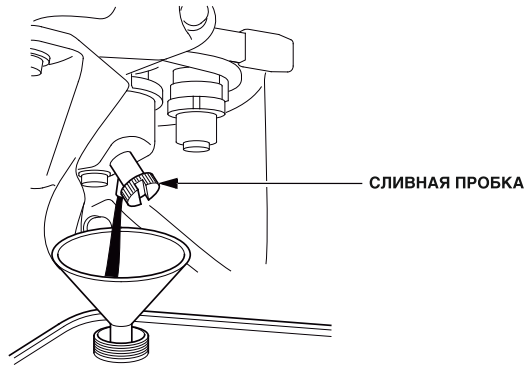


Перед постановкой машины на длительное хранение:

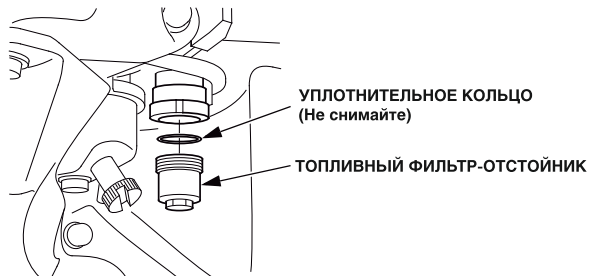
1. Хранить изделие следует в сухом и непыльном помещении.
2. Слейте топливо.

## **⚠ ПРЕДУПРЕЖДЕНИЕ**

- Бензин является легковоспламеняющимся веществом и при определенных условиях взрывоопасен. Запрещается курить, пользоваться открытым пламенем или вносить искрящие предметы в рабочую зону.
- Не сливайте топливо при горячей выпускной системе.
  - a. Поверните топливный кран в положение ON (ОТКРЫТ).
  - b. Ослабьте сливную пробку карбюратора и слейте бензин в подходящую емкость. После завершения слива заверните сливной винт и поверните топливный кран в закрытое положение.



3. Очистите топливный фильтр-отстойник.
  - a. Закройте топливный кран, снимите фильтр-отстойник, слейте из него топливо с загрязнениями и очистите фильтр. Убедитесь, что уплотнительное кольцо установлено в правильном положении и не повреждено. При необходимости замены уплотнительного кольца свяжитесь с официальным дилером Honda.
  - b. Установите на место фильтр-отстойник и плотно затяните его. **МОМЕНТ ЗАТЯЖКИ: 3,9 Н.м**



- 
4. Отверните свечу зажигания и залейте в цилиндр три столовых ложки чистого моторного масла. Потяните медленно рукоятку стартера два-три раза для распределения масла. Вверните свечу зажигания.
  5. Потяните рукоятку стартера до появления сопротивления. На данной фазе клапаны закроются, что защитит двигатель от внутренней коррозии.

(Модификации ETD, EWD)

6. Техническое обслуживание аккумуляторной батареи

Если снегоочиститель будет храниться длительное время, снимите аккумуляторную батарею и храните ее в сухом прохладном месте. Если аккумуляторная батарея останется на снегоочистителе во время хранения, отсоедините от нее «отрицательный» кабель.

Заряжайте аккумуляторную батарею каждые 6 месяцев или если напряжение меньше 12,7 В. Заряжайте ее каждый год перед началом работы или постановкой на хранение.

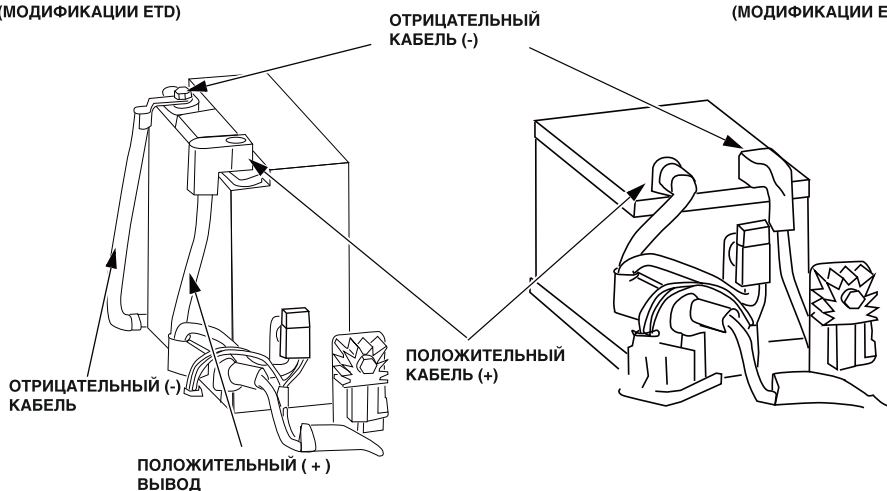
## Демонтаж, зарядка и установка аккумуляторной батареи

Для зарядки 12-вольтовых аккумуляторных батарей можно использовать имеющиеся в продаже зарядные устройства.

1. Снимите крышку аккумуляторной батареи (стр. 58).
2. Сначала отсоедините отрицательный ( - ) провод от отрицательного вывода ( - ) АКБ, затем отсоедините положительный провод ( + ) от положительного вывода ( + ) АКБ.
3. Снимите ремень с нижнего крюка и выньте АКБ.
4. Присоедините клемму красного провода к положительному полюсному выводу батареи (+), затем присоедините клемму черного провода к отрицательному выводу батареи (-).
5. Зарядите аккумуляторную батарею. Ток 1,2 А в течение 5 -10 часов (HSS970).  
Ток 1,8 А в течение 5 -10 часов (HSS1380).
6. Установите аккумуляторную батарею в последовательности, обратной демонтажу.

HSS1380A  
(МОДИФИКАЦИИ ETD)

HSS970A  
(МОДИФИКАЦИИ EWD, ETD)



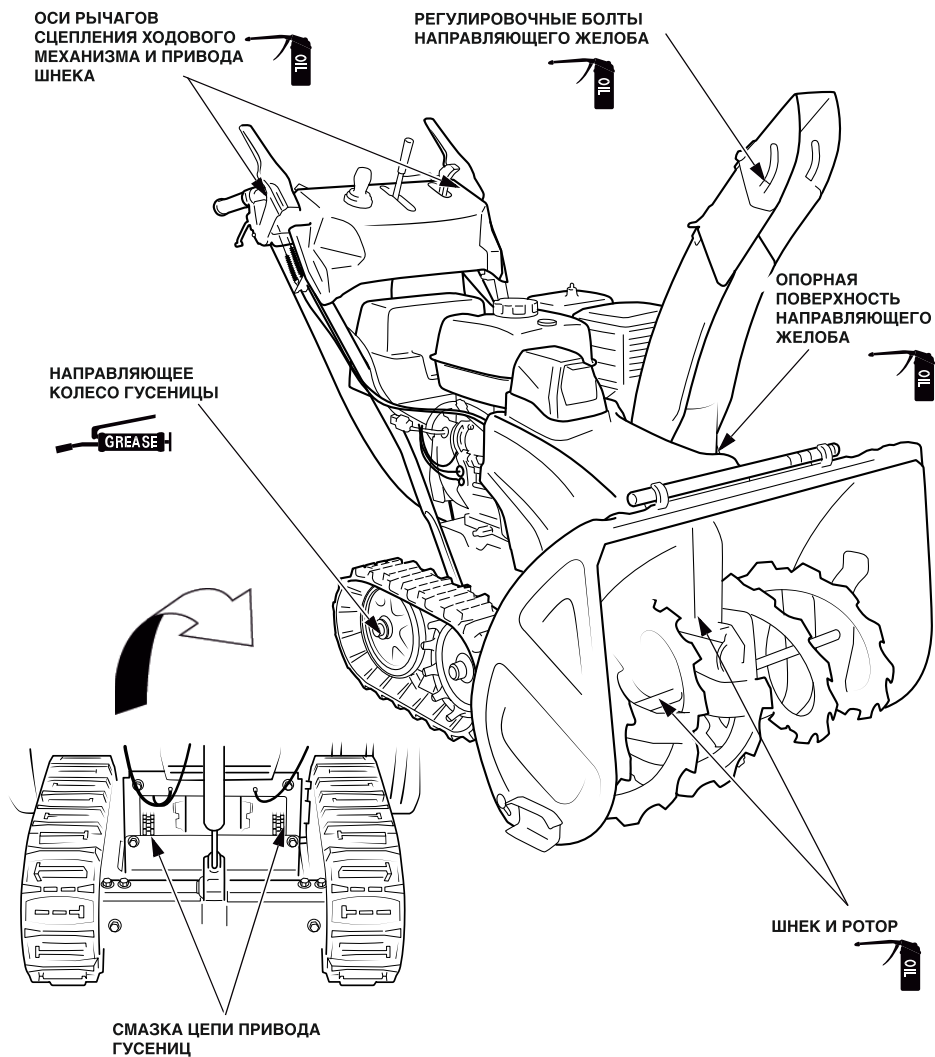
Этот символ на аккумуляторной батарее информирует о том, что данное изделие не может быть утилизировано вместе с бытовыми отходами.

### ПРИМЕЧАНИЕ:

Неправильно утилизированная аккумуляторная батарея представляет угрозу для окружающей среды и здоровья людей.

Соблюдайте требования местного законодательства, касающиеся утилизации аккумуляторных батарей.

7. Нанесите масло на указанные ниже элементы для их смазки и защиты от коррозии.



Если двигатель не запускается:

1. Достаточно ли топлива в баке?
2. Проверьте, открыт ли топливный кран.
3. Проверьте, поступает ли топливо в карбюратор.

Для проверки отверните сливную пробку при открытом топливном кране. Топливо должно течь свободно.



### ПРЕДУПРЕЖДЕНИЕ

**Бензин является легко воспламеняющимся веществом. Пары бензина взрывоопасны.**

**В случае пролива вытрите насухо брызги и подтеки топлива, прежде чем проверять свечу зажигания или производить запуск двигателя. Пролитое топливо или его пары могут воспламениться.**

4. Повернут ли выключатель зажигания в положение ON (ВКЛЮЧЕНО)?
5. Проверьте, что свеча зажигания не загрязнена, на ней отсутствует топливо и она имеет правильный зазор между электродами.
  - a. Очистите свечу зажигания.
  - b. Установите старую свечу зажигания, если возможно ее повторное использование, или установите новую свечу. Если двигатель по-прежнему не запускается, доставьте малогабаритный снегоочиститель к официальному дилеру компании Honda.
6. Если не вращается шнек или ротор, проверьте состояние срезных болтов (стр. 29). Запасные срезные болты и гайки поставляются вместе со снегоочистителем. Дополнительные срезные болты и гайки можно заказать у официального дилера Honda. Не заменяйте срезные болты обычными болтами.

Если двигатель глохнет во время уборки снега:

1. Достаточно ли топлива в баке? Если нет, заправьте топливом.

(Модификации ETD, EWD)

2. Проверьте, не мигает ли сигнализатор блокировки шнека.
  - Двигатель малогабаритного снегоочистителя останавливается и индикатор неисправности шнекового механизма начинает мигать, если во вращающийся шнек или ротор попадает посторонний предмет. Удалите посторонний предмет и снова запустите двигатель.
  - Напряжение аккумуляторной батареи может быть низким. Зарядите аккумуляторную батарею или замените ее, если она не держит заряд.

### 13. ТЕХНИЧЕСКИЕ ХАРАКТЕРИСТИКИ

Модель	HSS970A
Код обозначения	SAEA

#### Двигатель

Модель	GX270T2
Рабочий объем	270 см <sup>3</sup>
Диаметр цилиндра и ход поршня	77,0 x 58,0 мм
Метод запуска	Ручной или электрический стартер с двигателем постоянного тока
Система зажигания	Емкостное магнето (CDI)
Количество масла	1,1 л
Заправочная емкость топливного бака	5,0 л
Свеча зажигания	BPR5ES (NGK), W16EPR-U (DENSO)
Аккумуляторная батарея	12 В, 12 Ач (20 часов)

#### Рама

Модификация \ Тип	Колесный ход		Гусеничный ход	
	EW	EWD	ET	ETD
Габаритная длина	1485 мм			
Габаритная ширина	775 мм		735	
Габаритная высота	1105 мм	1230 мм	1105 мм	1230 мм
Высота расположения руля	930 мм		940 мм	
Сухая масса	105 кг	110 кг	120 кг	125 кг
Ширина захвата снежного покрова	710 мм			
Высота очищаемого снежного покрова	550 мм			
Расстояние отбрасывания снега	Макс. 16 м			
Производительность очистки	52 тонны в час			

#### ПРИМЕЧАНИЕ:

Компания Honda оставляет за собой право изменять технические характеристики без предварительного уведомления.

Модель	HSS1380A
Код обозначения	SAGA

## Двигатель

Модель	GX390T2
Рабочий объем	389 см <sup>3</sup>
Диаметр цилиндра и ход поршня	88,0 x 64,0 мм
Метод запуска	Ручной или электрический стартер с двигателем постоянного тока
Система зажигания	Емкостное магнето (CDI)
Количество масла	1,1 л
Заправочная емкость топливного бака	5,7 л
Свеча зажигания	BPR5ES (NGK), W16EPR-U (DENSO)
Аккумуляторная батарея	12 В, 18 Ач (20 часов)

## Рама

Модификация \ Тип	Гусеничный ход	
	ET	ETD
Габаритная длина	1485 мм	
Габаритная ширина	835 мм	
Габаритная высота	1105 мм	1230 мм
Высота расположения руля	940 мм	
Сухая масса	125 кг	135 кг
Ширина захвата снежного покрова	810 мм	
Высота очищаемого снежного покрова	550 мм	
Расстояние отбрасывания снега	Макс. 17 м	
Производительность очистки	75 тонны в час	

### ПРИМЕЧАНИЕ:

Компания Honda оставляет за собой право изменять технические характеристики без предварительного уведомления.



## Шумовые и вибрационные характеристики

Модель	HSS970A			
Тип	ET	ETD	EW	EWD
Паспортный уровень шума (2000/14/EC, 2005/88/EC)	102 дБ (A)		102 дБ (A)	
Измеренный уровень звукового давления (по методике 2000/14/EC, 2005/88/EC)	99 дБ (A)	100 дБ (A)	101 дБ (A)	99 дБ (A)
Допуск	2 дБ (A)	1 дБ (A)	1 дБ (A)	1 дБ (A)
Уровень звукового давления На уши оператора (EN ISO 11200: 1995)	86,2 дБ (A)		86,2 дБ (A)	
Допуск	2 дБ (A)		2 дБ (A)	
Уровень вибрации на рычагах (EN1033: 1995)	6,3 м/с <sup>2</sup>	4,4 м/с <sup>2</sup>	4,5 м/с <sup>2</sup>	5,6 м/с <sup>2</sup>
Допуск (EN12096: 1997 Приложение D)	2,5 м/с <sup>2</sup>	2,2 м/с <sup>2</sup>	2,3 м/с <sup>2</sup>	2,3 м/с <sup>2</sup>

Модель	HSS1380A	
Тип	ET	ETD
Паспортный уровень шума (2000/14/EC, 2005/88/EC)	102 дБ (A)	
Измеренный уровень звукового давления (по методике 2000/14/EC, 2005/88/EC)	101 дБ (A)	100 дБ (A)
Допуск	1 дБ (A)	1 дБ (A)
Уровень звукового давления на уши оператора (EN ISO 11200: 1995)	86,7 дБ (A)	
Допуск	2 дБ (A)	
Уровень вибрации на рычагах (EN1033: 1995)	5,6 м/с <sup>2</sup>	5,0 м/с <sup>2</sup>
Допуск (EN12096: 1997 Приложение D)	2,3 м/с <sup>2</sup>	2,0 м/с <sup>2</sup>

## АДРЕСА ОСНОВНЫХ ДИСТРИБЬЮТОРОВ КОМПАНИИ Honda

Более подробную информацию вы можете получить на нашем интернет-сайте: [www.honda.co.ru](http://www.honda.co.ru)

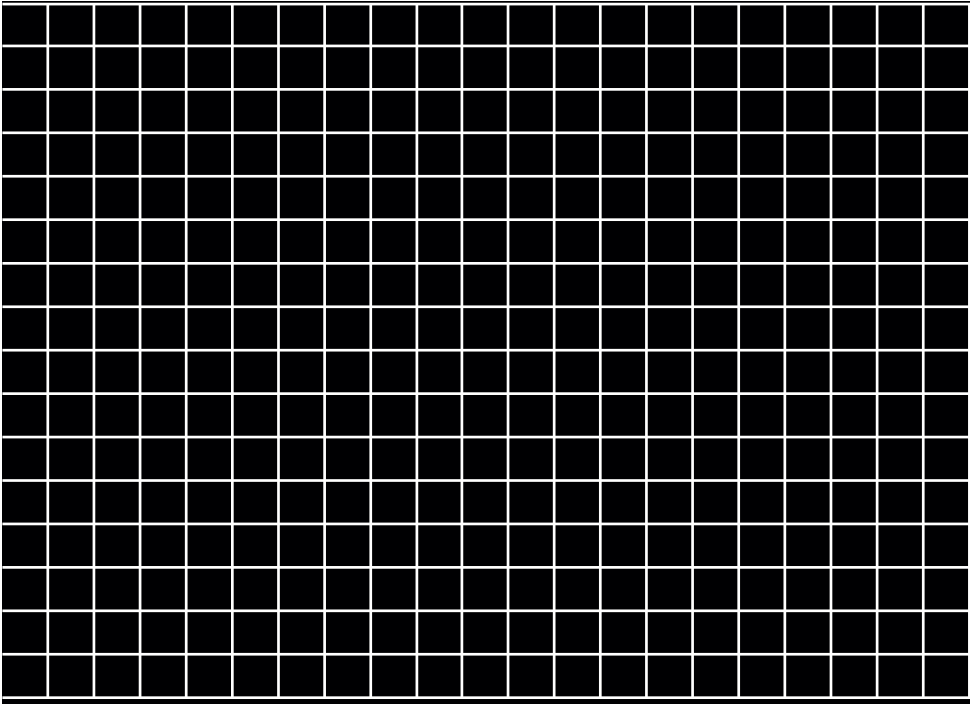
### ИНФОРМАЦИЯ

Наименование изготовителя, местонахождение:	«Хонда Мотор Ко., Лтд.», Япония, г. Токио, 107-8556, Минами-Аояма, Минато-ку, 2-ТЭМЭ, 1-1. «Honda Motor Co.,LTD», № 1-1, 2 Chome, Minami-Aoyama, Minato-ku, Tokyo, 107-8556, Japan
Уполномоченное изготовителем лицо на территории РФ, местонахождение:	«Хонда Мотор РУС», ООО. Российская Федерация, г. Москва, 108809 поселение Марушкинское, деревня Шарапово, ул. Придорожная, строение 1. Телефон горячей линии: 8(800)5557711 Адрес электронной почты: <a href="mailto:postoffice@honda.co.ru">postoffice@honda.co.ru</a>
Срок службы	2 года при соблюдении условий эксплуатации, указанных в руководстве по эксплуатации
Срок хранения	Без ограничения при соблюдении условий хранения
Дата изготовления	Указана на изделии
Утилизация	Утилизируйте в соответствии с местным/региональным/ национальным/международным законодательством
Назначение снегоочистителя HSS970A	Снегоочистители HSS970A относятся к категории индустриальной техники и предназначены для очистки снега.

Номер сертификата  
RU C-JP.AЯ04.B.00167

Номер декларации  
RU Д-JP.AB27.B.00005

# HONDA



EAC

POMHSS970A