

6.1 Захищ безпеки

6.1.1 Лічильники повинні обслуговуватись персоналом, який має відповідні кваліфікаційну Групу та техніки безпеки.

6.1.2 Монтаж повинен виконуватись за вказаними правилами та згідно з технічними характеристиками лічильника.

6.1.3 Експлуатація лічильника слід враховувати, що за об'ємною витратою Q_v лічильник може працювати короткочасно, але не більше 1 години на одну витрату.

6.2.1 Монтаж лічильника, демонтувати та повністю лічильник повинні виконувати спеціально уповноважені особи організації, які мають відповідні ліцензії, з подальшим встановленням пломб та наклейкою інформації та вказівкою напрямку потоку води.

6.2.2 Встановлення лічильника, яке виконували на виході, як дозволяють змішати використаний метод та загальні вимоги, встановлені в документі.

6.2.4 Труба в місці монтажу повинна бути такою, щоб не було можливості для створення повітряної подушки лічильника. Лічильник повинен бути повністю захищений водою, тому водопровід після встановлення об'єму води не може занепадати.

6.2.5 Експлуатація лічильника повинна бути такою, щоб воно закривало частину зокрема виняток між лічильником водити та трубою, щоб воно закривало частину відносно проходу труби до лічильника і обмежувати потік.

6.3 ЗАМІТКИ ШОДО ЕКСПЛУАТАЦІЇ

6.3.1 Лічильник повинен бути встановлений на відповідній висоті та не повинен бути захищений від морозу. Лічильник повинен бути встановлений в захищену від морозу частину будівлі.

6.3.2 Лічильник повинен бути встановлений в захищену від морозу частину будівлі. Лічильник повинен бути встановлений в захищену від морозу частину будівлі.

6.3.3 Лічильник повинен бути встановлений в захищену від морозу частину будівлі. Лічильник повинен бути встановлений в захищену від морозу частину будівлі.

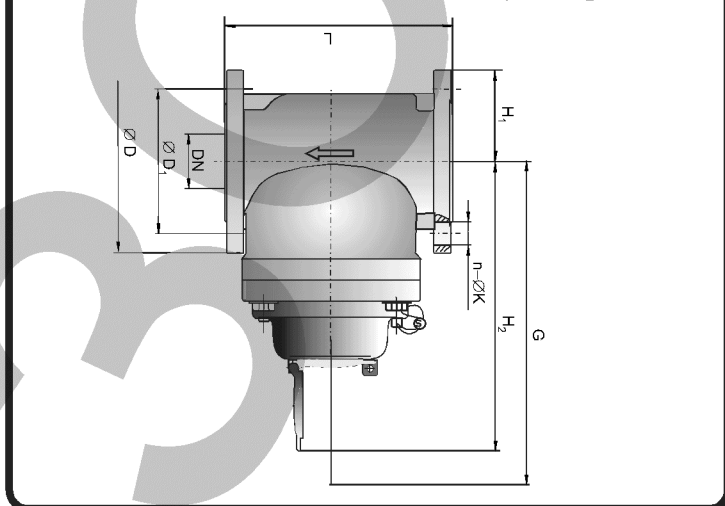
Лічильник води
Паспорт
Транспортна тарна

1 шт. Типорозмір згідно з розділом 8
1 прим.
1 шт.

4 КОМПЛЕКТНІСТЬ

Найменування характеристики		Нормоване значення характеристики												
2) Габарити лічильника, мм		50	65	80	100	125	150	200						
3) Діаметр фланців згідно з ДСТУ ISO 7005-2:2005, мм								10,8	12,4	15,9	18,9	21	30	38,5
4) Кількість та нарізні діаметри фланців								4xM16	4xM16	4xM16	4xM16	8xM16	8xM20	
5) Масса, кг, не більше								10,8	12,4	15,9	18,9	21	30	38,5

Таблиця 2



Додаток А

ДЕКЛАРАЦІЯ ПРО ВІДПОВІДНІСТЬ

Технічному регламенту засобів вимірювальної техніки

- 1 Модифікація засобу вимірювальної техніки/засіб вимірювальної техніки (засіб вимірювальної техніки, тип, партія чи серійний номер) - Лічильники води WPK-UA, WPW-UA
- 2 Найменування та місцезнаходження виробника
ТОВ «НВП «Вимірювальні системи» код ЄДРПОУ 38833676,
Адреса: 02081, Україна, м. Київ, вул. Здобунівська, 2,
тел. (044) 338-33-20.
- 3 Ця декларація про відповідність видана під виключну відповідальність виробника.
- 4 Об'єкт декларації: Лічильники води WPK-UA, WPW-UA, з номінальними діаметрами DN50 або DN65, DN80, DN100, DN125, DN150, DN200, температурного класу T30 або T50 (для WPK-UA) та T90 або T30/90 (для WPW-UA), діапазоном вимірювання витрати R50 або R80, R100, R160, код УТК ЗЕД 9028 20 00 00
- 5 Об'єкт декларації, описаний вище, відповідає вимогам відповідних технічних регламентів: «Технічний регламент засобів вимірювальної техніки» затверджений постановою Кабінету Міністрів України від 24 лютого 2016 р. № 163
- 6 Лічильники відповідають національним стандартам за яких декларується відповідність: ДСТУ EN ISO 4064-1:2014, ДСТУ EN ISO 4064-2:2014, ДСТУ EN ISO 4064-4:2014, ДСТУ EN ISO 4064-5:2014
- 7 Призначений орган у разі залучення ОС ДП «Укрметртестстандарт» (UA.TR.001) провів перевірку типу згідно з модулем B та відповідність типу за результатами перевірки лічильників згідно з модулем F і видав: сертифікат перевірки типу від 12.12.2018 р. № UA.TR.001 4-18 Rev.1, за модулем B на строк до 17.01.2028 р. та сертифікат відповідності за модулем F див. розділ 8 паспорту.

Директор
ТОВ «НВП «Вимірювальні системи»



I.B.Ковальов



ВИРОБНИК
ТОВ «НВП «Вимірювальні системи»

Лічильник води
WPK-UA, WPW-UA
ПАСПОРТ
АШАЕ.407262.001ПС

Тип лічильника зареєстрований в Реєстрі затверджених типів засобів вимірювальної техніки сертифікат перевірки типу ЗВТ UA.TR.001 4-18 Rev. 1



3.2 Підприємство-виробник гарантує відповідність лічильника вимогам технічної специфікації за умов проведення післягарантійного технічного обслуговування або ремонтування за рахунок споживача.

Table with technical specifications for a water meter, including accuracy, pressure, and flow rate.

Таблиця 1

6.2.6 Потік води через лічильник води повинен відповідати напрямку стрілки, розташованій на боковій стороні корпусу.

Цей паспорт (ПС) містить технічні характеристики, опис принципу дії та конструкції, правила монтунвання, експлуатування, транспортування, зберігання лічильника води WPK-UA, WPU-UA (далі - лічильник), що виготовляються згідно з технічною специфікацією АШАЕ.407262.001TS.

1 ОСНОВНІ ВІДОМОСТІ ПРО ЛІЧІЛЬНИК
1.1 Лічильник призначений для застосування у сфері законодавчо регульованої метрології та вимірювання об'єму холодної питної води, що протікає через нього або гарячої води в системах водопостачання і застосовується, як вузол комерційного або розподільного обліку, відповідно до чинного законодавства України від 22.06.2017 р. № 2119-VIII та постанови КМУ України від 21 липня 2005 р. № 630.

2 ОСНОВНІ ТЕХНІЧНІ ДАНІ
2.1 Лічильник відповідає класу точності 2 згідно з ДСТУ EN ISO 4064-1:2014.

3 СТРОК СЛУЖБИ ЛІЧІЛЬНИКА ТА ГАРАНТІЇ ВИРОБНИКА
3.1 Середній повний строк служби лічильника 12 років.

8 СВІДОЦТВО ПРО ПРИЙМАННЯ

Лічильник води зав. № виготовлений і прийнятий відповідно до вимог Технічного регламенту засобів вимірювальної техніки, обов'язкових вимог державних стандартів, технічної специфікації та придатний для введення в обіг.

Представник ВТК

Дата виготовлення Місце відбитку штампів ВТК

Відповідність вимогам Технічного регламенту засобів вимірювальної техніки затвердженого постановою КМУ України від 24 лютого 2016 р. № 163 підтверджується сертифікатом відповідності від

9 ТРАНСПОРТУВАННЯ ТА ЗБЕРІГАННЯ

9.1 Лічильник повинен транспортуватися в пакованні підприємства-виробника за умовами зберігання згідно з ГОСТ 15150-69.

10 ІНФОРМАЦІЯ ЩОДО МОНТУВАННЯ ТА ВВЕДЕННЯ В ЕКСПЛУАТУВАННЯ

Організація, що здійснила монтунвання та введення в експлуатування (наименовання та адреса організації) (№ ліцензії) М.П. (прізвище, підпис) 20 р.

11 ПОВІРКА

11.1 Лічильники, що перебувають в експлуатації, підлягають періодичній повірці уповноваженими на проведення повірки метрологічними центрами та повірочними лабораторіями на відповідність відповідно до наказу Мінекономрозвитку України від 08.02.2016 р. № 193 «Про затвердження Порядку проведення повірки законодавчо регульованих засобів вимірювальної техніки, що перебувають в експлуатації, та оформлення її результатів».