



**VALORIANI**  
UFFICIO TECNICO

DIS.

**FVR - 100**

DENOMINAZIONE

**FORNO MOD. 100 FVR**

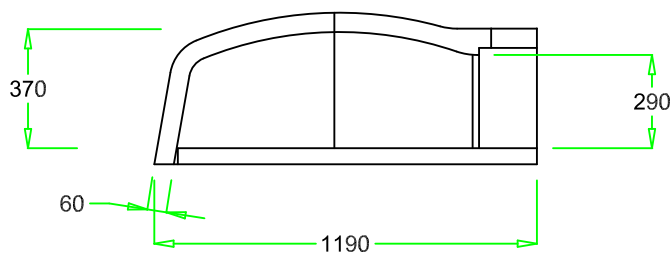
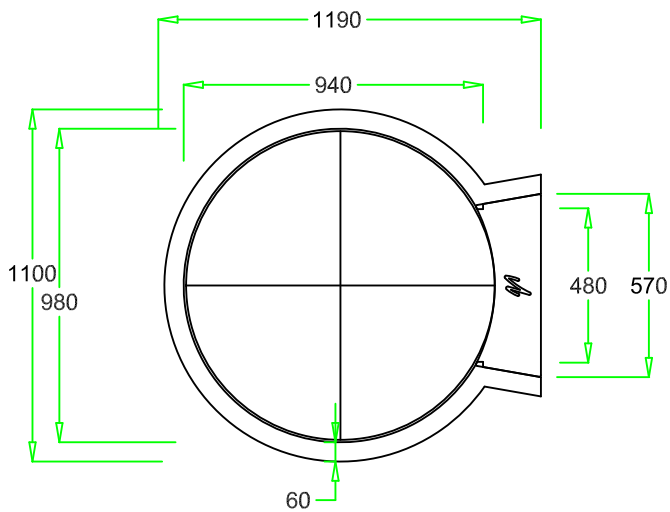
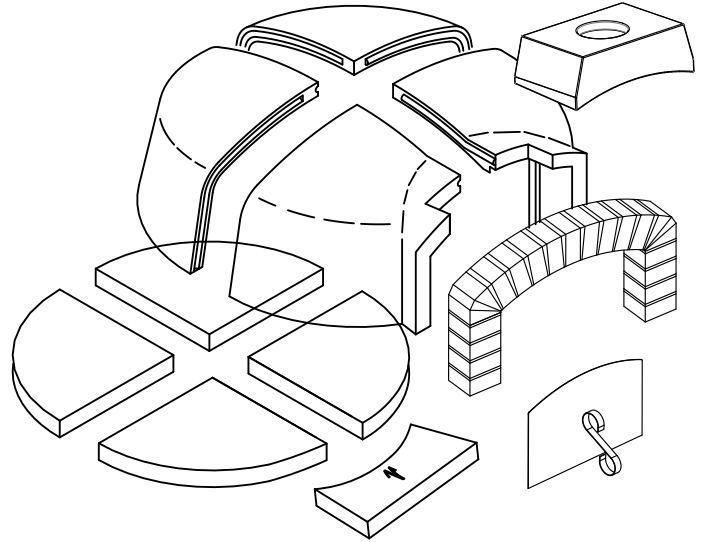
Appartenenza

FVR

Peso

kg. 280

DATA 06 - 2012



NB: I pesi e le misure sono indicativi e possono subire variazioni senza alcun preavviso da parte della Refrattari Valoriani s.r.l.

A termini di legge ci riserviamo la proprieta' di questo disegno con divieto di riprodurlo o di renderlo comunque noto a terzo o Ditte concorrenti senza nostra autorizzazione.

The property of this drawing is strictly reserved and reproduction or issue to third party in any form is not permitted without written authority from the proprietor.