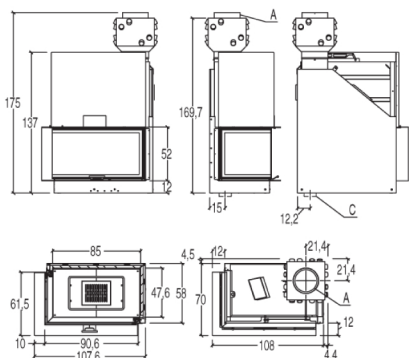


ME 90D/S Design

**Основная техническая информация:****Наружная конструкция:** Котловая сталь**Топочная часть:** Керамика Aluker.**Очаг топки:** Чугун**Дверь:** Поднятие вверх с огнеупорным стеклом, с самообдувом. Для обслуживания: Открытие вбок**Первичный воздух:** Регулируется вручную**Вторичный воздух:** Фиксированный**Выход дымохода:** Верхний**Шибберная заслонка:** Регулируется вручную**Зольник:** В комплекте, съемный**Топливо:** Дрова**Отопление:** Естественная конвекция. лучистый обогрев**Гарантия:** 5 лет**Технические данные:**

Обогреваемая площадь:	м ³	270-460
Уровень теплового КПД:	%	>80,8
Теплоотдача:	кВт	16,0
Максимальное потребление:	кг/час	4,8
Выход дымохода:	см	25
Приток свежего воздуха:	см ²	300
Вес	кг	270-305

Без Multifuoco system:**С Multifuoco system:**