

# ME 90 Design



## Основная техническая информация:

**Наружная конструкция:** Котловая сталь

**Топочная часть:** Керамика Aluker.

**Очаг топки:** Чугун

**Дверь:** Поднятие вверх с огнеупорным стеклом, с самообдувом. Для обслуживания: Открытие вбок

**Первичный воздух:** Регулируется вручную

**Вторичный воздух:** Фиксированный

**Выход дымохода:** Верхний

**Шибберная заслонка:** Регулируется вручную

**Зольник:** В комплекте, съемный

**Топливо:** Дрова

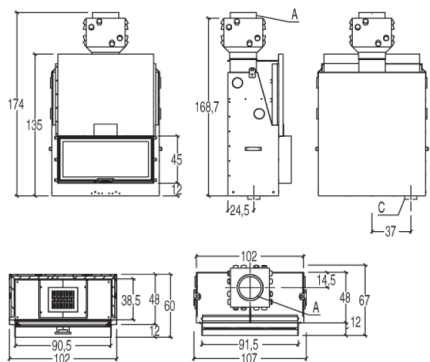
**Отопление:** Естественная конвекция. лучистый обогрев

**Гарантия:** 5 лет

## Технические данные:

Обогреваемая площадь:	м <sup>3</sup>	220-375
Уровень теплового КПД:	%	>86,7
Теплоотдача:	кВт	12,5
Максимальное потребление:	кг/час	3,6
Выход дымохода:	см	25
Приток свежего воздуха:	см <sup>2</sup>	300
Вес	кг	260-295

### Без Multifuoco system:



A	C
25 cm	12 cm

### С Multifuoco system:

