

# ME 70 Design



## Основная техническая информация:

**Наружная конструкция:** Котловая сталь

**Топочная часть:** Керамика Aluker.

**Очаг топки:** Чугун

**Дверь:** Поднятие вверх с огнеупорным стеклом, с самообдувом. Для обслуживания: Открытие вбок

**Первичный воздух:** Регулируется вручную

**Вторичный воздух:** Фиксированный

**Выход дымохода:** Верхний

**Шибберная заслонка:** Регулируется вручную

**Зольник:** В комплекте, съемный

**Топливо:** Дрова

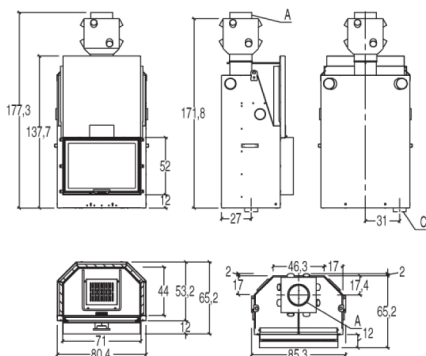
**Отопление:** Естественная конвекция. лучистый обогрев

**Гарантия:** 5 лет

## Технические данные:

Обогреваемая площадь:	м <sup>3</sup>	245-415
Уровень теплового КПД:	%	>88,0
Теплоотдача:	кВт	14,5
Максимальное потребление:	кг/час	4,0
Выход дымохода:	см	20
Приток свежего воздуха:	см <sup>2</sup>	300
Вес	кг	224-260

### Без Multifuoco system:



### C Multifuoco system:

