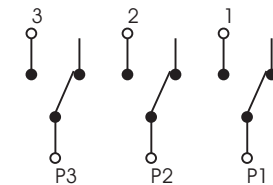


Databoard1:

	Type: TC-1R30KMS	
	5270-0-114-2	
	P1-1: 20-80 °C	
	P2-2: 25-85 °C	
	P3-3: 30-90 °C	
T150	16(4)A/400V~	

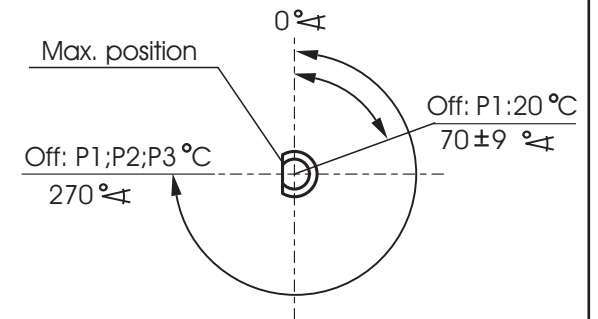
Datecode

Switching scheme
(Off position)



Switching power 16(4)A/400V~
Max. Allowed temp. 150 °C

Temperature range P 1 - 1 : 20-80 ± 3 °C
P 2 - 2 : 25-85 ± 3 °C
P 3 - 3 : 30-90 ± 3 °C
Switching difference : 4 ± 2 K
Max. Allowed sensor temp. : 90+15% °C



Betű	Módosítás	Vj.	Kelt	Mód.	Ell.	Kelt	Aláírás	Megnevezés:	Típus:
						Rajzolta	01.02.06.	Nemessányi	TC-1-R-30-K-M-S
						Ellenőrizte			Rajzszám: 5270-0-114-2
						Jóváhagyta			Alsózám: 5
Thermostat ~3 pole~									