



INDUSTRIELLE SAUGSYSTEME

Группа продукции
Мобильные установки

VacTruck



VacTruck

Мощный вакуумный агрегат для сыпучих материалов. Операции по очистке и сбор материала на цементных заводах, металлургических заводах, электростанциях и в аналогичных отраслях.

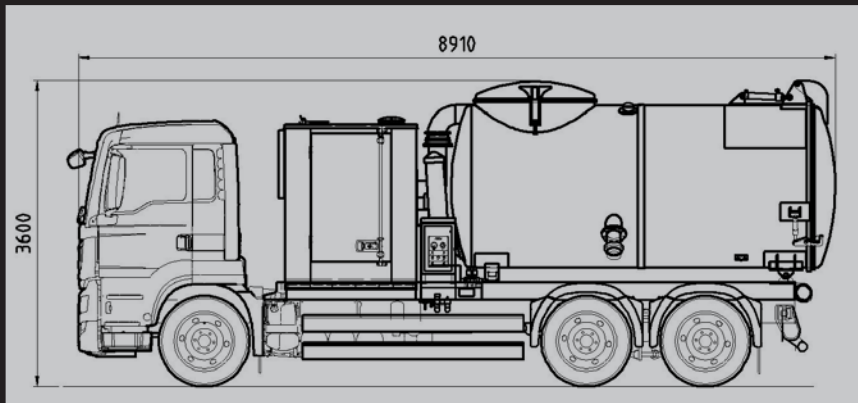


wieland lufttechnik

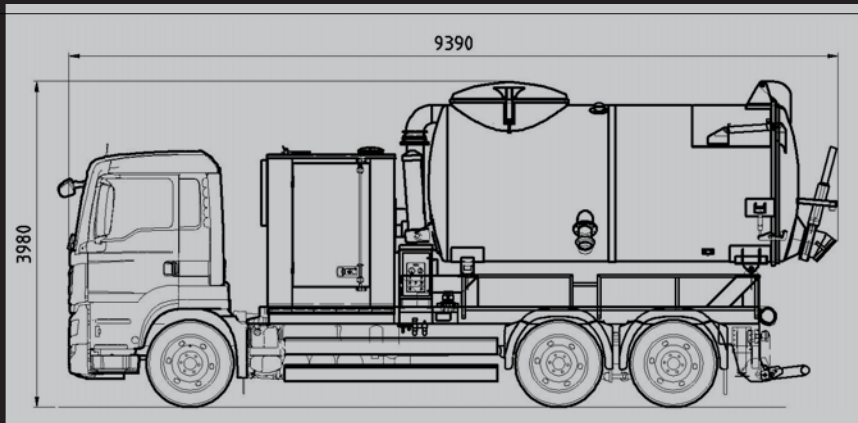
Представительство в Украине
04123, г. Киев,
ул. Александра Бестужева, 36а, оф. 3
Tel. +38(099)327-20-51
+38(067)751-62-02
office@wieland-luft.com.ua
www.wieland-luft.com.ua

VacTruck доступен в трех моделях и трех исполнениях.

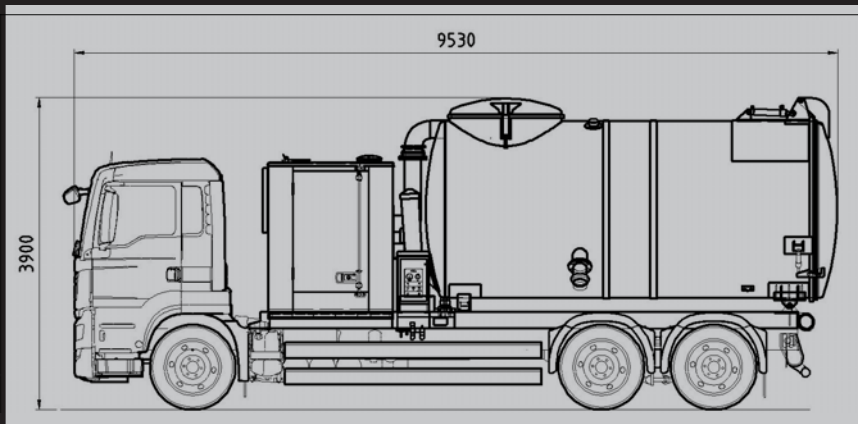
VacTruck - Basismodel



VacTruck - BigBag



VacTruck - Jumbo



Характеристики	Ед.	3700-50	6000-50	6000-80
Расход воздуха*	м³/ч	3700	6000	6000
Создаваемый вакуум	мбар	550	550	900
Регулировка вакуумного ограничитель	мбар	500	500	800
Всасывающий патрубок	DN		150	
Емкость для сбора, прибл.				
Basismodel	м³		9	
BigBag	м³		9	
Jumbo	м³		15	
Площадь главного фильтра	м²	18	24	24
Площадь защитного фильтра	м²		20	
Уровень шума (7 м)**	dB(A)		82	

VacTruck - одна система, три модели:

VacTruck 3700-50, 6000-50 и 6000-80.

VacTruck Basismodel

Характеризуется компактной и простой конструкцией. Вакуумный погрузчик предназначен для установки на трехосные грузовики. Собранный материал выгружается сзади через большую разгрузочную дверь. Надежная и простая технология обеспечивает высокую эксплуатационную безопасность.

VacTruck BigBag

Для беспыльной выгрузки собранного материала, вакуумный агрегат оснащается устройством выгрузки в 1000-литровый BigBag. Уровень заполнения контролируется с помощью гидравлической задвижки в разгрузочной двери. Для увеличения дорожного просвета, сборный контейнер приподнят, освобождая дополнительное пространство под платформу для хранения шлангов и принадлежностей под сборным контейнером, защитное ограждение обеспечивает безопасную транспортировку.

VacTruck Jumbo

Увеличив колесную базу грузовика на 600 мм, можно увеличить объем сбора VacTruck до 15 000 литров. Этот вариант особенно подходит для очень легких материалов. Всасывание материала может осуществляться при поднятом сборном контейнере.

Особенности модели VacTruck

- Компактные фильтрующие модули с AirShock®. Быстрая и легкая смена фильтра.
- Непрерывное электрическое заземление как стандарт - не всасывать источники возгорания.
- Привод вакуумного насоса от двигателя автомобиля. Отдельный дизельный двигатель не требуется.
- Оборудование для всасывания жидкости (опция).
- Оборудование для перевозки жидкости (опция).
- VacTruck доступен в трех вариантах