

Эксплуатационное назначение данного стула – бытовое, для детей в возрасте от 7 до 14 лет.
Хранить и использовать в закрытых помещениях при t от 0 до +40°С, и относительной влажности воздуха от 45 до 70%. Если стул переносится с холода в теплое помещение, то перед сборкой или эксплуатацией дать нагреться.
При соблюдении условий хранения и эксплуатации срок службы стула может достигать 10 лет. Гарантийный срок – 12 месяцев с момента покупки. Необходимо учитывать вероятность уменьшения срока службы или даже нарушения работоспособности стула при эксплуатации с нагрузкой на сиденье более 100 кг (вес сидящего).
В стандартной комплектации стул снабжен твердыми пластмассовыми роликами для мягких полов. Для эксплуатации на полах с твердой поверхностью рекомендуется приобретать модификацию стула с роликами с резиновым покрытием.

АО "Новый Стиль"
88, Комсомольское шоссе,
г. Харьков, 61020, Украина
www.nowystyl.com.ua

Отдел дистрибуции в Украине:
тел.: +38 (057) 752 27 10
факс.: +38 (057) 752 27 27
Call-Center: +38 (057) 752 27 77
ukraine@nowystyl.com.ua

Отдел экспортных продаж:
тел.: +38 (057) 752 27 40
факс.: +38 (057) 752 27 27
export@nowystyl.com.ua

Служба по работе с клиентами:
customer.service@nowystyl.com.ua

ИНСТРУКЦИЯ ПО СБОРКЕ И ЭКСПЛУАТАЦИИ

Перед началом сборки убедитесь в наличии всех комплектующих и внимательно изучите эту инструкцию.

Список комплектующих:

- | | |
|---|---|
| <input type="checkbox"/> База | <input type="checkbox"/> Овалина |
| <input type="checkbox"/> Винт фигурный А | <input type="checkbox"/> Поворотно-подъемный механизм (далее ППМ) |
| <input type="checkbox"/> Винт фигурный Б | <input type="checkbox"/> Ролики – 5 шт. |
| <input type="checkbox"/> Кронштейн спинки | <input type="checkbox"/> Сиденье |
| <input type="checkbox"/> Крышка спинки | <input type="checkbox"/> Спинка |
| <input type="checkbox"/> Оболочка поворотного-подъемного механизма (далее оболочка) с кольцом | <input type="checkbox"/> Шайба |



СБОРКА

Вставить ролики в базу.

Отделить кольцо от оболочки. Надеть кольцо на ППМ снизу. Вставить ППМ внутрь оболочки и соединить кольцо с оболочкой.

Установить ППМ с оболочкой в базу. Проверить плотность соединения – ППМ не должен шататься в конусе базы. Кольцо должно касаться базы.

Установить сиденье на ППМ.

Вставить овалину в паз сиденья и закрепить её с помощью винта фигурного Б.

Установить спинку на овалину, вставить кронштейн спинки, закрыть крышкой, направляя ее в соответствующие пазы.

Закрепить спинку на овалине. Для этого завинтить и плотно затянуть винт фигурный А с шайбой (в спинке есть гайка).

Проверка: соединения по конусам должны быть плотными, не должно быть большого люфта штифтов роликов вставленных в соответствующие отверстия базы, резьбовые соединения должны быть плотно затянуты.

РЕГУЛИРОВКА

Регулировка высоты сиденья: для увеличения высоты сиденья необходимо приподняться со стула и потянуть рычаг вверх. Для уменьшения высоты сиденья необходимо, сидя на стуле, потянуть рычаг вверх.

Примечание: в стандартной комплектации стул оборудован поворотным-подъемным механизмом с силой сжатия порядка 30 кг. Взрослые должны помочь отрегулировать высоту сиденья для детей с весом меньше 30 кг.

Регулировка высоты спинки: для регулирования высоты спинки необходимо ослабить затяжку винта фигурного А до момента, когда спинка сможет переставляться вверх-вниз (винт не выкручивать до конца). Выберите удобную высоту и снова затяните винт фигурный А.

Регулировка глубины сиденья: для регулирования глубины сиденья необходимо ослабить затяжку винта фигурного Б до момента, когда овалина со спинкой сможет перемещаться вперед-назад. Установите спинку на нужную глубину относительно сиденья и затяните винт фигурный Б.

РЕКОМЕНДАЦИИ ПО ЭКСПЛУАТАЦИИ

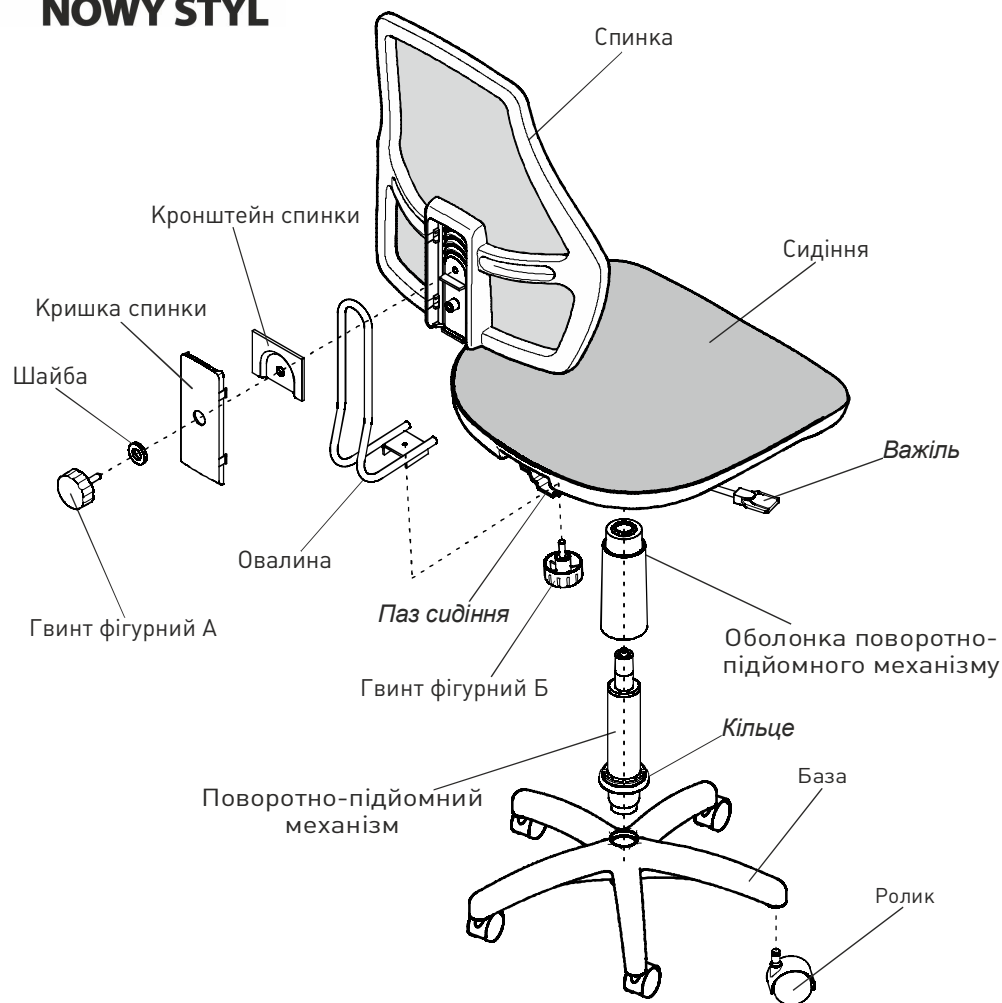
Следует избегать мест возникновения высокой температуры или влажности, а также длительного воздействия прямых солнечных лучей. НЕ ДОПУСКАЙТЕ чтобы стул намокал. Высокая влажность повреждает обивку, они теряют упругость, прочность, цвет. Ухудшается коррозионная стойкость металлических частей. НЕ УСТАНАВЛИВАЙТЕ на стул или рядом с ним горячие предметы или источники открытого огня. От высокой температуры может покоробиться или расплавиться пластик, потерять свои свойства обивочный материал, произойти возгорание.

Осмотр – проводите осмотр стула как минимум один раз в три месяца, убеждаясь в том, что все соединения плотно затянуты.

Кожаные (виниловые) обивки – для удаления загрязнений пользуйтесь тщательно отжатой влажной мягкой тканью. Для трудно выводимых пятен используйте специальные пятновыводители для кожаных и виниловых материалов согласно инструкции производителя.

Тканевые обивки – рекомендована регулярная чистка пылесосом. Для трудно выводимых пятен используйте специальные пятновыводители для тканей согласно инструкции производителя.

Прочие поверхности – для удаления загрязнений пользуйтесь тщательно отжатой влажной мягкой тканью.



Експлуатаційне призначення цього стільця – побутове, для дітей у віці від 7 до 14 років.

Зберігати та використовувати в закритих приміщеннях при t від 0 до +40°C, та відносній вологості повітря від 45 до 70%. Якщо стілець переноситься з холоду в тепле приміщення, то перед складанням чи експлуатацією дати нагрітись.

При дотриманні умов експлуатації термін служби стільця може досягати 10 років. Гарантійний термін – 12 місяців з моменту купівлі. Необхідно враховувати ймовірність зменшення терміну служби або навіть порушення працездатності стільця при експлуатації з навантаженням на сидіння більшим 100 кг (вага користувача).

В стандартній комплектації стілець постачається з твердими пластмасовими роликами для м'яких підлог. Для експлуатації на підлогах з твердою поверхнею рекомендується купувати модифікацію стільця з роликами з гумовим покриттям.

АТ "Новий Стиль"
88, Комсомольське шосе,
м. Харків, 61020, Україна
www.nowystyl.com.ua

Відділ дистрибуції в Україні:
тел.: +38 (057) 752 27 10
факс.: +38 (057) 752 27 27
Call- Center: +38 (057) 752 27 77
ukraine@nowystyl.com.ua

Відділ експортних продаж:
тел.: +38 (057) 752 27 40
факс.: +38 (057) 752 27 27
export@nowystyl.com.ua

Служба по роботі з клієнтами:
customer_service@nowystyl.com.ua

ІНСТРУКЦІЯ ЗІ СКЛАДАННЯ ТА ЕКСПЛУАТАЦІЇ

Перед початком складання переконайтесь у наявності всіх комплектуючих, а також уважно ознайомтесь з цією інструкцією.

Перелік комплектуючих:

- | | |
|--|--|
| <input type="checkbox"/> База | <input type="checkbox"/> Овалина |
| <input type="checkbox"/> Гвинт фігурний А | <input type="checkbox"/> Поворотно-підйомний механізм (далі ППМ) |
| <input type="checkbox"/> Гвинт фігурний Б | <input type="checkbox"/> Ролики – 5 шт. |
| <input type="checkbox"/> Кронштейн спинки | <input type="checkbox"/> Спинка |
| <input type="checkbox"/> Кришка спинки | <input type="checkbox"/> Сидіння |
| <input type="checkbox"/> Оболонка поворотно-підйомного механізму (далі оболонка) з кільцем | <input type="checkbox"/> Шайба |



СКЛАДАННЯ

Вставити ролики в базу.

Від'єднати кільце від оболонки. Надіти кільце на ППМ знизу. Вставити ППМ всередину оболонки та з'єднати кільце з оболонкою.

Встановити ППМ з оболонкою в базу. Перевірити щільність з'єднання – ППМ не повинен хитатись у конусі бази. Кільце повинно торкатись бази.

Встановити сидіння на ППМ.

Вставити овалину в паз сидіння та закріпити її за допомогою гвинта фігурного Б.

Встановити спинку на овалину, вставити кронштейн спинки, закрити кришкою, спрямовуючи її у відповідні пази.

Закріпити спинку на оваліні. Для цього загвинтити та щільно затягнути гвинт фігурний А з шайбою (в спинці є гайка).

Перевірка: з'єднання ППМ з базою та сидінням повинні бути щільними, не повинно бути великого люфту штифтів роликів у відповідних отворах бази, різьбові з'єднання повинні бути щільно затягнуті.

РЕГУЛЮВАННЯ

Регулювання висоти сидіння: щоб збільшити висоту сидіння необхідно трохи підійнятися зі стільця та потягнути важіль вгору. Щоб зменшити висоту сидіння необхідно сидячи в стільці потягнути важіль вгору.

Примітка: в стандартній комплектації стілець обладнаний поворотно-підйомним механізмом з силою стискування приблизно 30 кг. Дорослі повинні допомогти відрегулювати висоту сидіння для дітей з вагою меншою 30 кг.

Регулювання висоти спинки: щоб відрегулювати висоту спинки необхідно послабити затягнення гвинта фігурного А до моменту, коли спинка може переставлятися вгору-вниз (гвинт не викручувати до кінця). Оберіть зручну висоту та знову затягніть гвинт фігурний А.

Регулювання глибини сидіння: щоб відрегулювати глибину сидіння необхідно послабити затягнення гвинта фігурного Б до моменту, коли овалина зі спинкою може пересуватися вперед-назад. Встановіть спинку на потрібну глибину відносно сидіння та затягніть гвинт фігурний Б.

РЕКОМЕНДАЦІЇ З ЕКСПЛУАТАЦІЇ

Слід уникати місць виникнення високої температури або вологості, а також тривалої дії прямих сонячних променів. НЕ ДОПУСКАЙТЕ щоб стілець намокав. Висока вологість пошкоджує оббивку, вони втрачають пружність, міцність, колір. Погіршується корозійна стійкість металевих частин. НЕ ВСТАНОВЛЮЙТЕ на стілець або поряд з ним гарячі предмети або джерела відкритого вогню. Від високої температури може покоровитись або розплавитись пластик, втратити свої властивості матеріал оббивки, виникнути загорання.

Огляд – проводьте огляд стільця не рідше одного разу в три місяці, переконуючись у тому, що всі з'єднання щільно затягнені.

Шкіряні оббивки (оббивки зі штучної шкіри) – для видалення забруднень користуйтеся ретельно віджатою вологою м'якою тканиною. При необхідності використовуйте спеціальні засоби видалення плям зі шкіряних матеріалів у відповідності з їх інструкцією застосування.

Оббивки з тканини – рекомендоване регулярне чищення пирососом. При необхідності використовуйте спеціальні засоби видалення плям з тканин у відповідності з їх інструкцією застосування.

Інші поверхні – для видалення забруднень користуйтеся ретельно віджатою вологою м'якою тканиною.