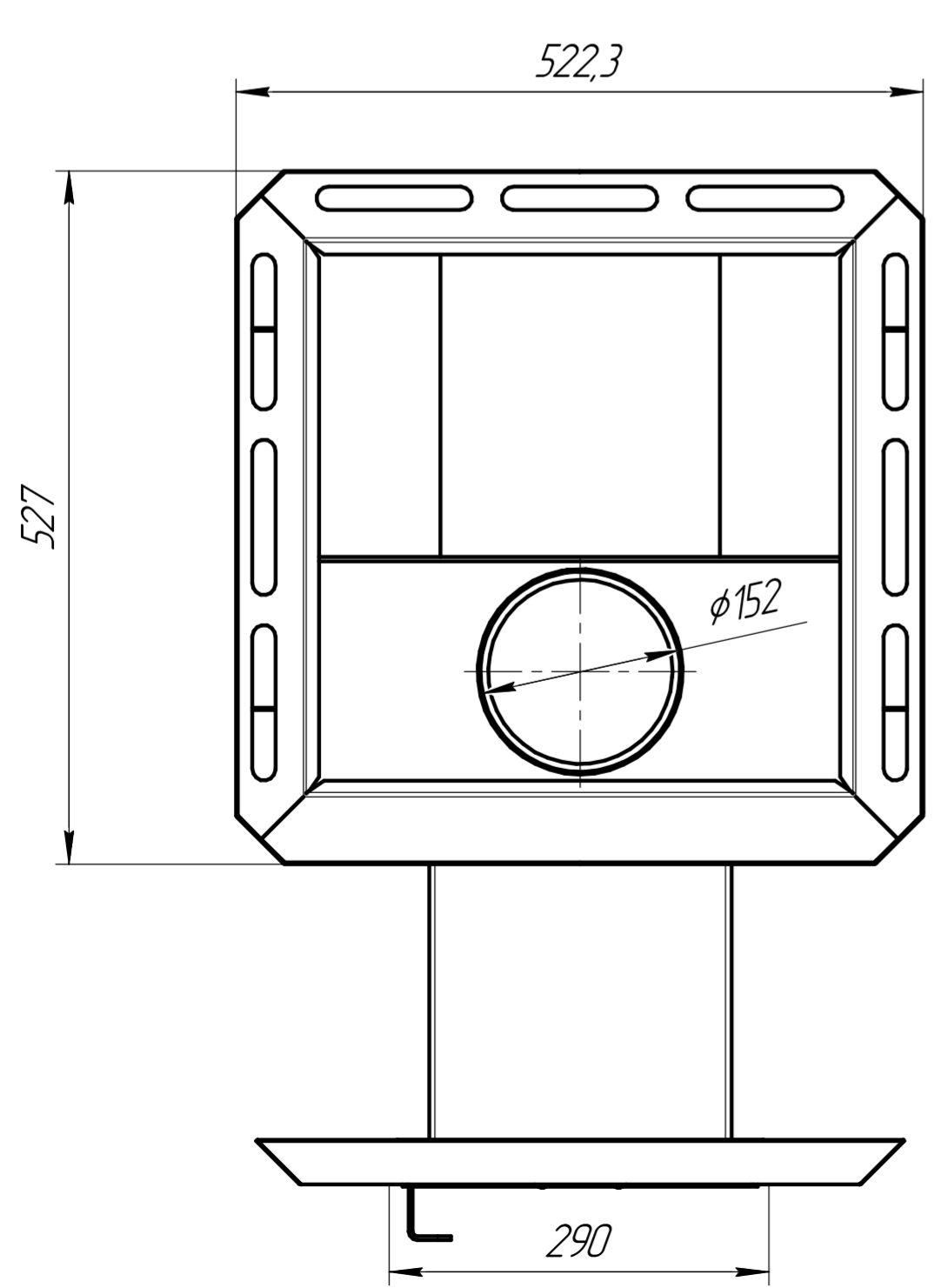
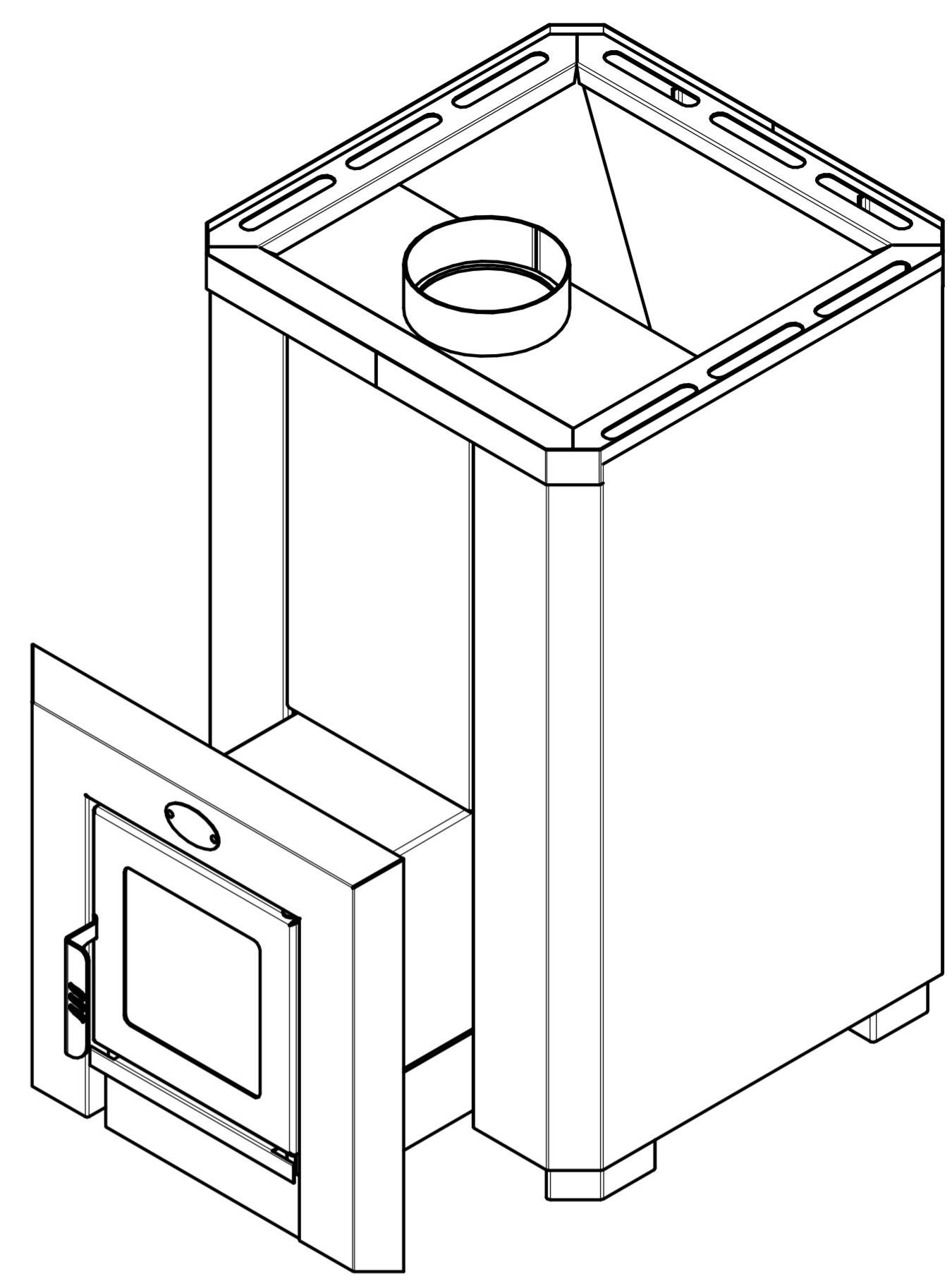
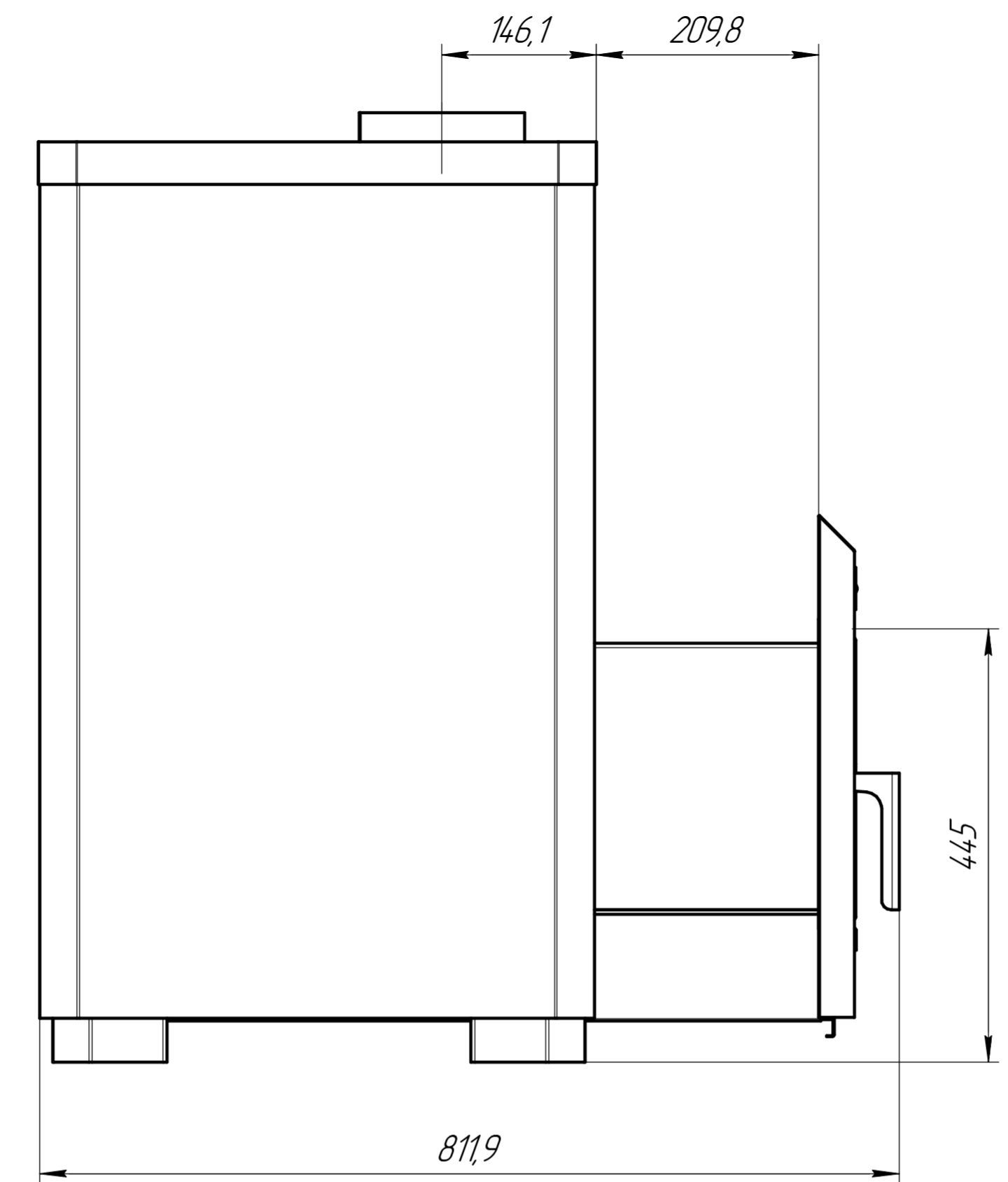
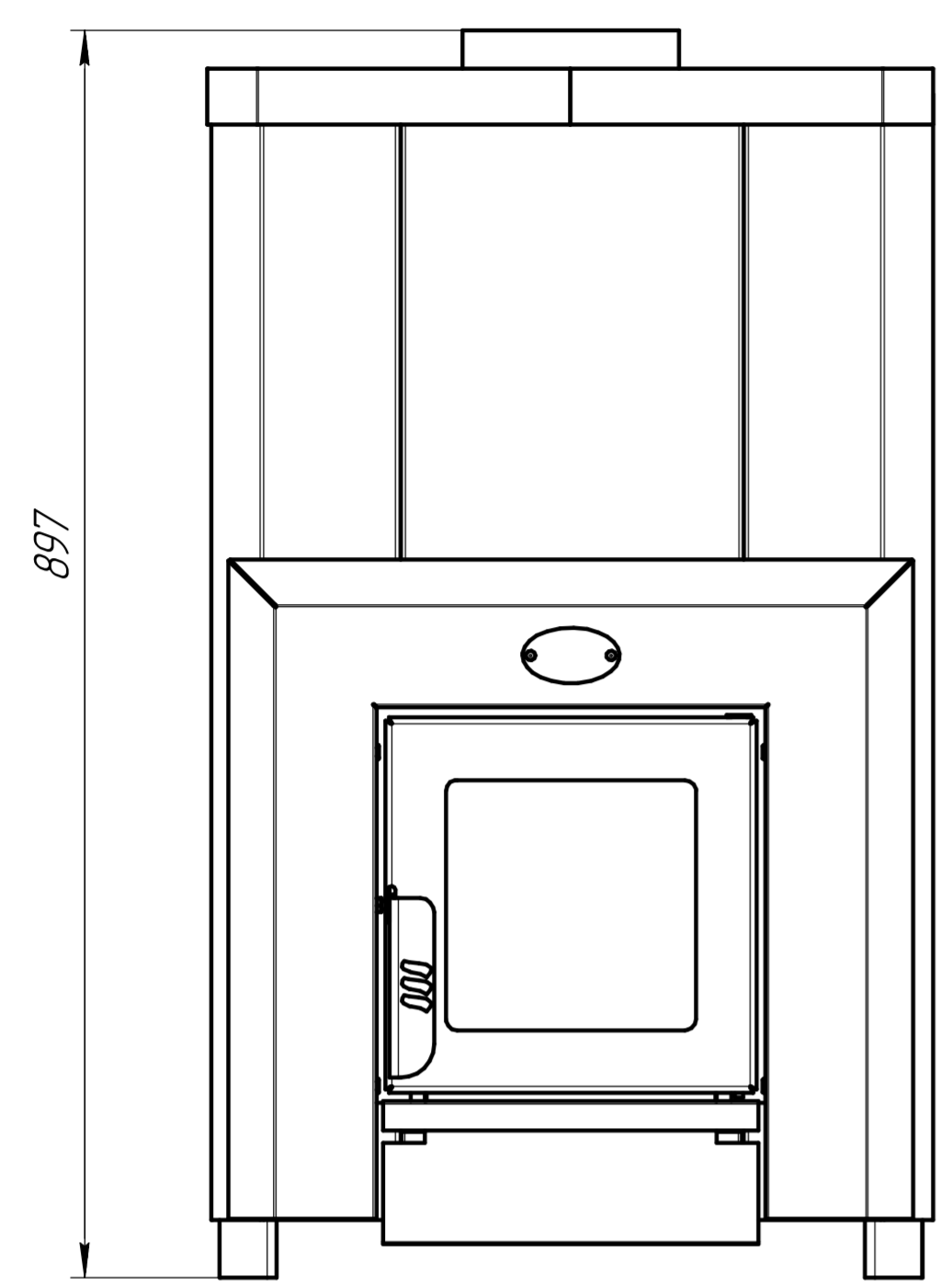


Справ. №
Перв. примен.

Инд. № подл.
Подп. и дата
Изм. № д.д.д.
Подп. и дата
Взам. инд. №
Инд. № д.д.д.
Подп. и дата



Изм.	Лист	№ докум.	Подп.	Дата	ПКС-054	Лит.	Масса	Масштаб
Разраб.							97,03	1:5
Проб.						Лист	Листов	1
Т.контр.								
И.контр.								
Утв.								