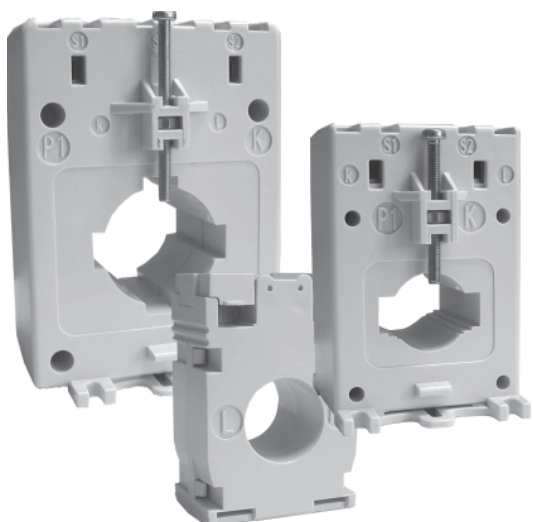


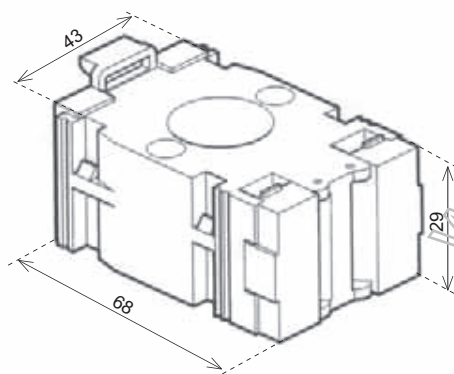
# Вспомогательное оборудование к реле контроля тока PRI- токовые трансформаторы SR



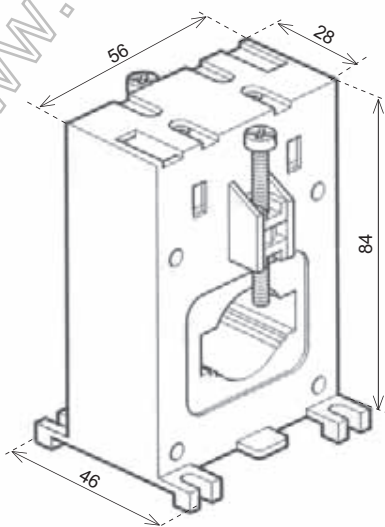
- предназначено как дополнение к реле контроля тока PRI, для увеличения макс. контролируемой силы тока
- провод макс. до  $\varnothing 35$  мм
- подключение проводов:
  - полный провод: макс. 6 мм<sup>2</sup>
  - тросик макс. 4 мм<sup>2</sup>
- максимальный размер шины до 40x10 мм
- частота: 50 - 60 Гц
- длительная устойчивость к перегрузкам: 1.2 x I<sub>n</sub>
- выходной ток: 0 - 5 А
- однофазное исполнение, возможно исполнение для крепления на DIN рейку

Технические параметры	SR051	SR101	SR151	SR200	SR250	SR300	SR400	SR600
Макс. диаметр проводов:	$\varnothing 22$	$\varnothing 22$	$\varnothing 22$	$\varnothing 23$	$\varnothing 23$	$\varnothing 35$	$\varnothing 35$	$\varnothing 35$
Макс. сечение шины:	—	—	—	30x10	30x10	40x10	40x10	40x10
Первичный ток (А):	50	100	150	200	250	300	400	600
	Номинальная мощность (VA):			Номинальная мощность (VA):		Номинальная мощность (VA):		
Класс точности:								
0.5	—	2	3	4	6	4	8	12
1	1.25	2.5	4	7	9	8	12	15
3	1.5	3.5	5	8.5	11	12	15	15
Складская температура:		-20 °C... +55 °C		-20 °C... +55 °C		-20 °C... +55 °C		
Рабочая температура:		-30 °C... +70 °C		-30 °C... +70 °C		-30 °C... +70 °C		

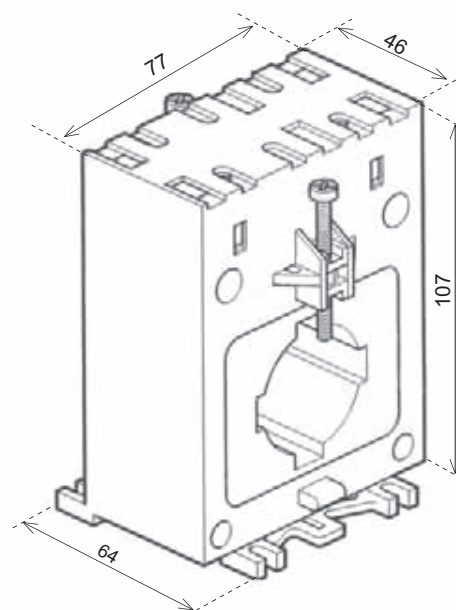
## Размеры



SR051; SR101; SR151



SR200; SR250



SR300; SR400; SR600