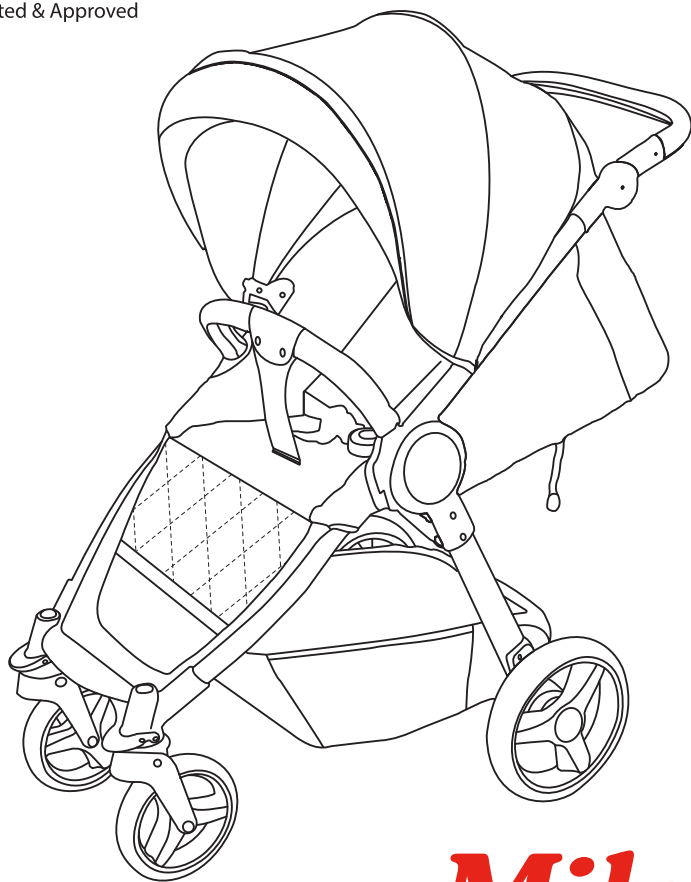


carrello

★ ★ ★
★ **EN 1888: 2012**
★ Tested & Approved
★ ★ ★



Milano

CRL-0001

GB INSTRUCTION MANUAL
RU ИНСТРУКЦИЯ ПО ЭКСПЛУАТАЦИИ
UA ІНСТРУКЦІЯ З ВИКОРИСТАННЯ

Thank you for choosing the product of T.M. "CARRELLO".

This instruction manual contains important information about assembly process, safety regulations and maintenance of the stroller.

Please read these instructions carefully before use and keep them for later reference. The safety of your child could be put at risk if you do not follow these instructions.

IMPORTANT NOTES

ALWAYS FOLLOW THE MANUFACTURERS INSTRUCTIONS.

READ ALL INSTRUCTIONS CAREFULLY BEFORE ASSEMBLY AND USE OF THIS STROLLER.

THE CORRECT USE AND MAINTENANCE OF THIS PRODUCT IS ESSENTIAL.

- USE GREAT CARE WHEN USING THE STROLLER ON STAIRS, ESCALATORS, TRAVELATORS OR OTHER MOVING SURFACES.
- IT IS RECOMMENDED TO REMOVE THE CHILD FROM THE STROLLER BEFORE GOING UP OR DOWN STAIRS OR ESCALATORS.
- DO NOT LIFT THE STROLLER BY THE BUMPER.
- DO NOT ALLOW CHILDREN TO STAND ON THE SEAT.
- DO NOT HANG BAGS OR GOODS FROM THE HANDLE AS THIS COULD CAUSE THE STROLLER TO TIP OVER.
- DO NOT LEAVE THE STROLLER AND ITS ACCESSORIES NEAR AN OPEN FIRE OR EXPOSED FLAME.
- DO NOT PLACE MORE THAN 3 KG IN THE BASKET, OR 0.5 KG IN THE CANOPY POCKET (IF SUPPLIED).

WARNING

TO AVOID INJURY ALWAYS APPLY THE BRAKES WHENEVER THE STROLLER IS STATIONARY

- DO NOT LEAVE CHILDREN UNATTENDED.
- SECURE THE CHILD IN THE HARNESS AT ALL TIMES.
- DO NOT CARRY EXTRA CHILDREN OR BAGS ON THIS STROLLER.
- MAKE SURE CHILDREN ARE CLEAR OF ANY MOVING PARTS IF YOU ADJUST THE STROLLER.
- DO NOT USE ANY ACCESSORIES OTHER THAN THOSE APPROVED FOR USE WITH THIS STROLLER BY THE MANUFACTURER.
- IT IS UNSAFE TO USE ACCESSORIES NOT APPROVED FOR USE WITH THIS STROLLER.
- THE MAXIMUM WEIGHT OF THE CHILD USING THIS STROLLER IS NOT TO EXCEED 22 KG.

FOR IMPORTANT NOTES AND WARNINGS ON ACCESSORIES - REFER TO THEIR INDIVIDUAL SECTIONS IN THIS BOOK. THE MAXIMUM WEIGHT VARIES FOR EACH ACCESSORY.

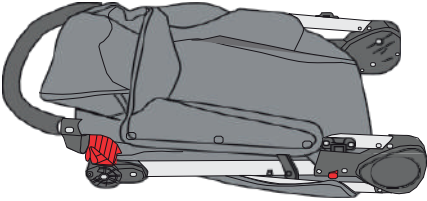


CAUTION

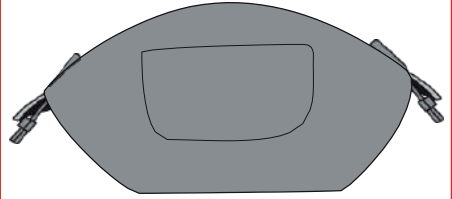
This CAUTION Symbol is shown at certain steps in this Instruction Manual to highlight the danger of being injured by moving parts.

PART LIST

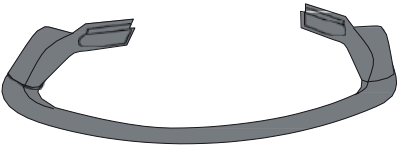
a) 1 x Frame, Seat and Basket



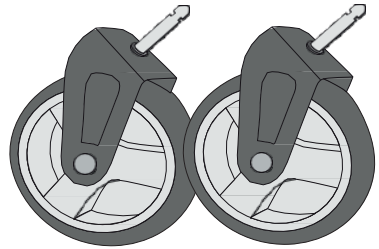
b) 1 x Canopy



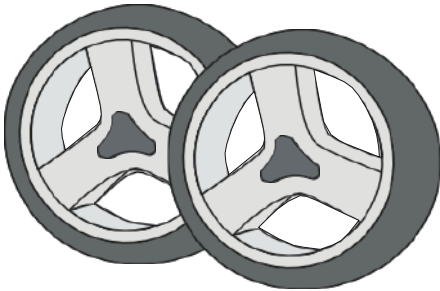
c) 1 x Bumper



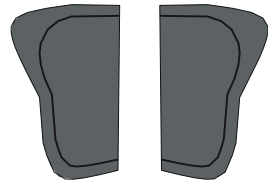
d) 2 x Front Wheels



e) 2 x Rear Wheels



f) 2 x Shoulder Pads



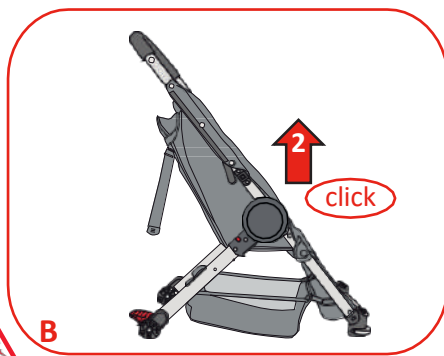
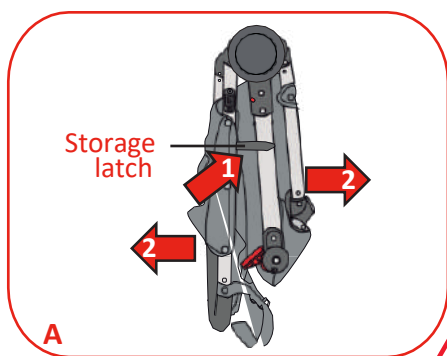
ASSEMBLY AND OPERATING INSTRUCTIONS

OPENING THE STROLLER

- RELEASE THE STORAGE LATCH WITH DUE CARE AND OPEN THE FRAME.
- WHEN OPENING THE STROLLER, BE AWARE OF THE DANGER OF BEING INJURED BY MOVING PARTS AND LOCKING DEVICES DURING THE PROCESS. KEEP ALL HANDS AND LIMBS CLEAR OF THESE PARTS.
- THERE IS POTENTIAL FOR FINGERS OR PARTS OF THE BODY TO BE INJURED WHEN THE STROLLER IS BEING UNFOLDED, DUE CARE SHOULD BE EXERCISED.
- KEEP CHILDREN CLEAR OF THE STROLLER WHEN UNFOLDING THE STROLLER.
- OPEN THE STROLLER SLOWLY AND BE CAREFUL WHERE YOU PLACE YOUR HANDS. KEEPING YOUR HANDS ON THE HANDLE IS THE BEST WAY TO UNFOLD THE STROLLER.

A Release the storage latch (1) located on the rear leg.

B Open the frame as shown by the arrows (2) until you hear a 'click' which indicates the frame is fully opened and locked. Push down on the stroller handle to confirm that the frame is locked.



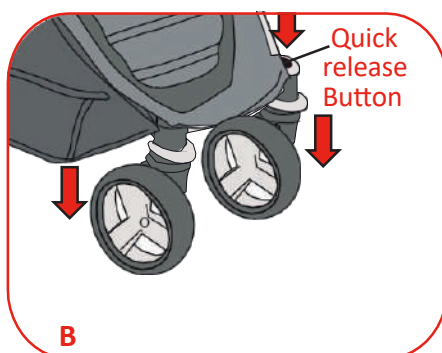
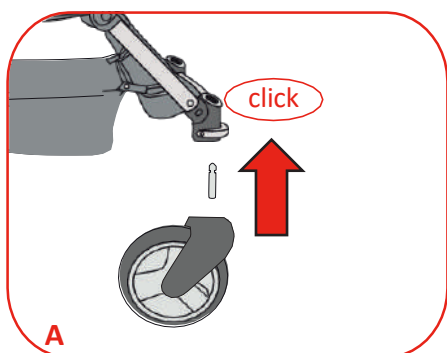
CAUTION

ASSEMBLY AND OPERATING INSTRUCTIONS

ASSEMBLING AND REMOVING THE FRONT SWIVEL WHEELS

A Take each front swivel wheel assembly and push it into each of the front leg mouldings until you here a 'click' which indicates the wheel is locked in. Pull on the wheel assembly to confirm it is securely assembled.

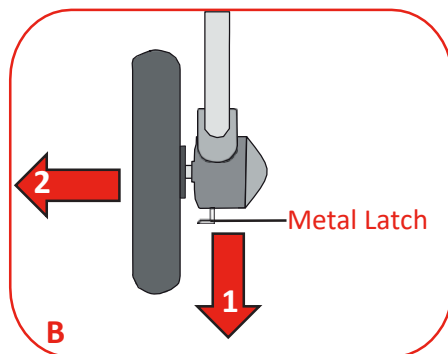
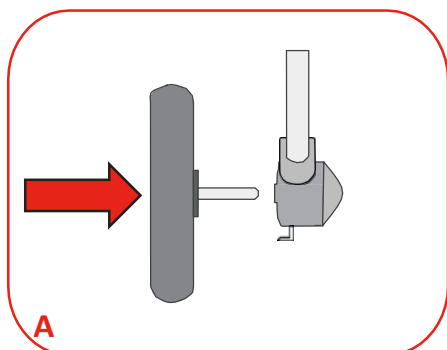
B To remove each front swivel wheel assembly, press the black quick release button on the top of the front leg mouldings.



ASSEMBLING AND REMOVING THE REAR WHEELS

A Insert each wheel axle into the moulding and push in until locked. You should hear a 'click' which indicates the wheel has locked in. Pull on the wheel to make sure it is engaged. Repeat the process if not locked in.

B To remove the wheels, pull the metal latch downwards on the underneath of the brake moulding to release the wheel, and then pull the wheel off.



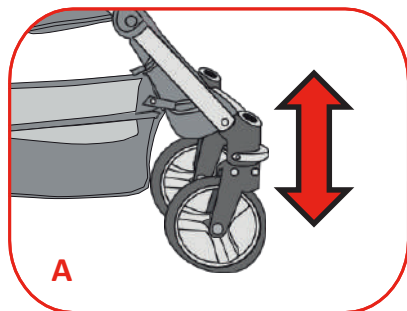
ASSEMBLY AND OPERATING INSTRUCTIONS

USING THE FRONT SWIVEL WHEELS

PLEASE NOTE: Always lock the swivel wheels when using the stroller on rough surfaces as this will minimise wheel wobble.

The swivel wheels should only be locked when the wheels are in the trailing position (wheels under frame).

A To lock the swivel wheels, push the locking clip down. To allow the wheels to swivel, push the locking clip up on the front of each wheel.

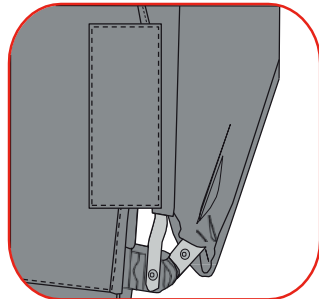
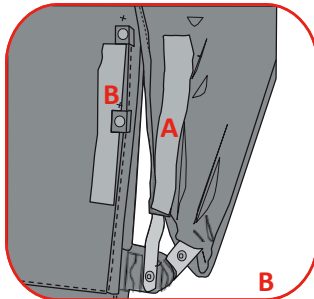
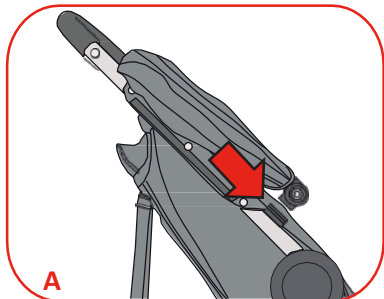


ATTACHING AND USING THE CANOPY

The sun is very strong. **DO NOT LEAVE YOUR CHILD EXPOSED TO THE SUN.** The canopy or hood on this product will not give your child total protection from the harmful rays of the sun.

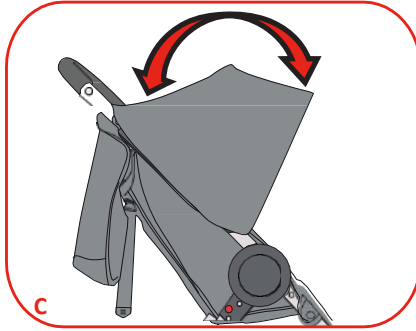
A To attach the canopy, slide the canopy mouldings (as shown by the arrow) into the frame mouldings until they lock together.

B Attach the hook strip (**A**) on the outside edge of the canopy to the loop strip (**B**) on the inside edge of the stroller seat side panel.

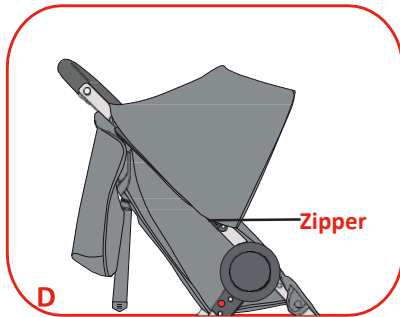
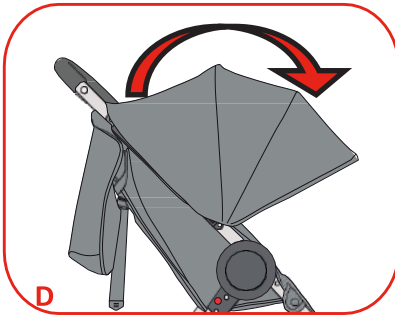


ASSEMBLY AND OPERATING INSTRUCTIONS

C To adjust the canopy, open by pulling forward, or close by pushing it backward.

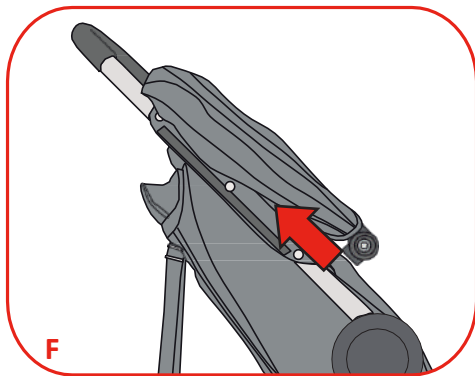
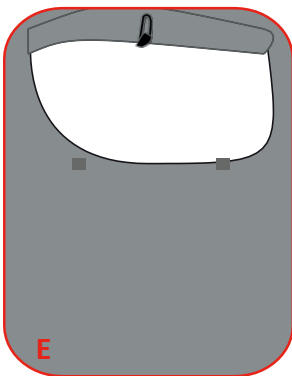


D To increase the canopy length, open the zipper to access extra canopy section.



E To use the peek window in the canopy back flap, lift the window cover which is held in place by hook and loop tabs. Roll the canopy window flap up and secure with the elastic loop and toggle.

F To remove the canopy, slide the canopy mouldings (as shown by the arrow) out of the frame mouldings.



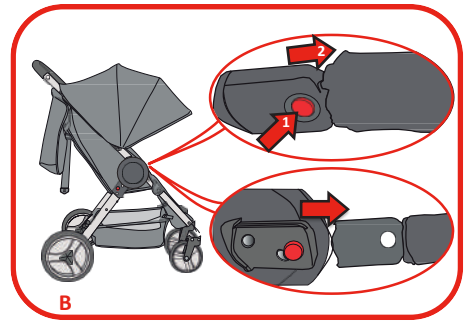
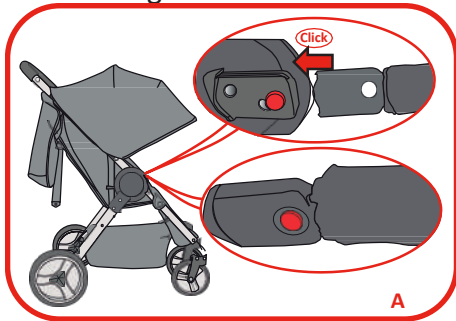
ASSEMBLY AND OPERATING INSTRUCTIONS

ATTACHING AND REMOVING THE BUMPER

WARNING: WHEN A CHILD IS IN THE STROLLER KEEP THE BUMPER ATTACHED TO THE ADAPTORS AT ALL TIMES.

A Stand beside the stroller and pull the fabric back from the sides of the stroller to expose the stroller hinge. Slide the bumper mouldings onto the stroller hinge (as shown by the arrow) until you hear a 'click' which indicates the arm bar has locked in. Pull up on the arm bar to ensure it has fully locked in.

B To remove the bumper, push the red quick release tabs in on the inside of each stroller hinge and slide the arm bar out of the stroller.

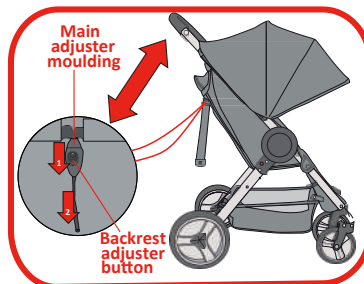


ADJUSTING THE BACKREST

WARNING:

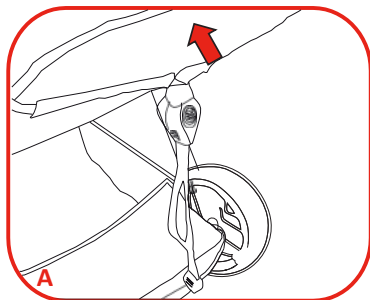
- THE UPRIGHT POSITIONS ARE NOT SUITABLE FOR USE WITH CHILDREN LESS THAN 6 MONTHS OLD.
- THE LOWEST RECLINE POSITION SHOULD BE USED TO TRANSPORT BABIES. THE BACKREST CAN BE ADJUSTED TO A MORE UPRIGHT POSITION AS THE CHILD GROWS OLDER AND IS ABLE TO SUPPORT ITS HEAD WITHOUT ASSISTANCE.

PLEASE NOTE: If the child is sitting in the seat, support the backrest as it reclines. If you have difficulty adjusting the backrest you may need to remove the child from the seat to allow you to raise or lower the backrest with ease.

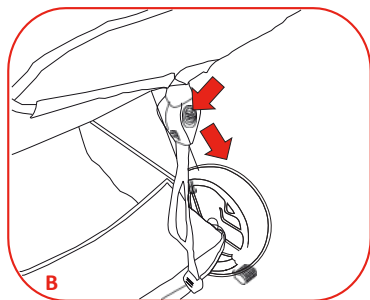


ASSEMBLY AND OPERATING INSTRUCTIONS

A To raise the backrest, grasp the plastic cap fixed to the bottom of the adjuster straps and with the other hand push the backrest up to the desired position.



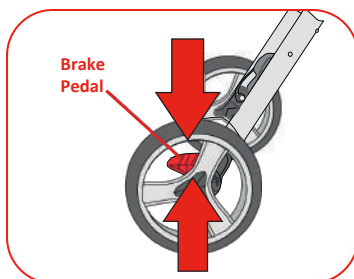
B To lower the backrest, support the backrest with one hand and with the other hand press the backrest adjuster button down and pull the backrest adjuster moulding downwards to lower the backrest to the desired position.



USING THE BRAKES

WARNING: ALWAYS APPLY THE BRAKES WHEN THE STROLLER IS STATIONARY.

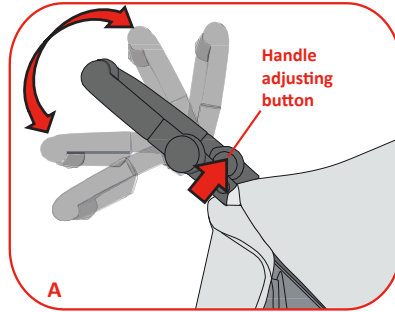
A To lock the rear wheels, press the brake pedal down. Check that the brakes have locked by trying to push the stroller forward. If not locked, repeat this step. To release the brakes, push the brake pedal up.



ASSEMBLY AND OPERATING INSTRUCTIONS

ADJUSTING THE HANDLE

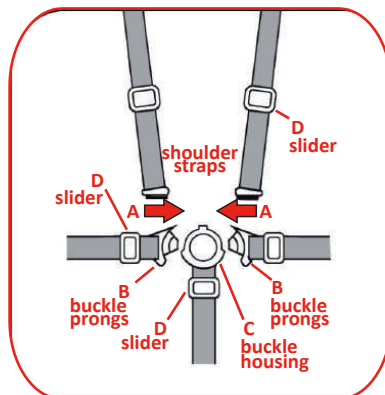
A To adjust the handle height, squeeze in and hold the buttons on the inside of the handle. Rotate the handle up or down to the desired position then release the buttons.



SECURING YOUR CHILD IN THE HARNESS

WARNING: USE THE HARNESS AT ALL TIMES.

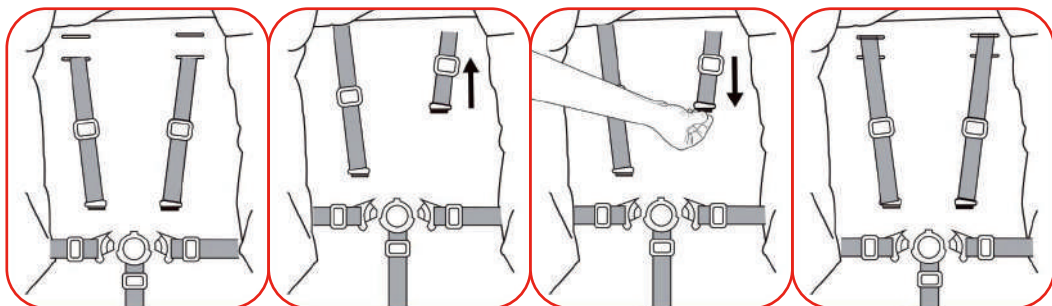
A five point harness is provided to restrain your child. To secure your child in the harness please follow the steps below carefully. Insert the 2 waist strap tongues (**A+B**) into the center crotch strap buckle (**C**) from the right and left. Carefully, adjust the harness by pulling the slider (**D**) until the desired fit is achieved in the lap, shoulder and crotch straps. Always adjust the harness when changing the seating position of the child. To remove the child, release the buckle by squeezing the center button of the crotch strap buckle, remove the shoulder straps and lift the child out of the highchair.



ASSEMBLY AND OPERATING INSTRUCTIONS

B Using the stroller

The stroller seat has 3 harness slots at different heights to accommodate the child. The shoulder straps must be positioned near the child's shoulders. To change the shoulder harness height, unclip the shoulder harness straps from the waist harness straps and push the shoulder harness tongue out of the current harness slot and through the back of the seat pad and then pull the shoulder harness buckle tongue through the desired slot. Clip the shoulder harness straps and waist straps back together.



USING THE STROLLER

- Always ensure you bend your knees where appropriate and take due care when lifting the frame.
- With your hand through the wrist tether strap loop, push the stroller holding the handle.
МОЛНИЯ
- The stroller can be steered in the desired direction - allowing the front wheels to swivel will make this easier.
- The front wheels may wobble or oscillate when walking fast. Locking the front swivel wheels will stop this.
- The stroller can be taken up kerbs by either pressing down on the handles and raising the front wheels or turning the stroller around and pulling the stroller up the kerb.
- Caution is required when pushing the stroller on a steep slope as the stroller may become unstable. Always hold the handles firmly.
- Do not run with the stroller.
- Whenever you stop, always apply the brakes before you leave the stroller.
- Do not hang bags or goods from the handle. Use the storage basket.

ASSEMBLY AND OPERATING INSTRUCTIONS

FOLDING THE STROLLER

IMPORTANT NOTES:

PLEASE REFER TO PAGE 4 FOR LIFTING TECHNIQUES

- REMOVE THE CHILD FROM THE STROLLER BEFORE COMMENCING ANY FOLDING OPERATION.
- FOLD THE STROLLER SLOWLY AND BE CAREFUL WHERE YOU PLACE YOUR HANDS.
- WHEN FOLDING THE STROLLER, BE AWARE OF THE DANGER OF BEING INJURED BY MOVING PARTS AND LOCKING DEVICES DURING THE PROCESS. KEEP ALL HANDS AND LIMBS CLEAR OF THESE PARTS.
- THERE IS POTENTIAL FOR FINGERS OR PARTS OF THE BODY TO BE INJURED WHEN THE STROLLER IS BEING FOLDED, DUE CARE SHOULD BE EXERCISED.
- KEEP CHILDREN CLEAR OF THE STROLLER WHEN FOLDING THE STROLLER.

A Remove the child from the stroller

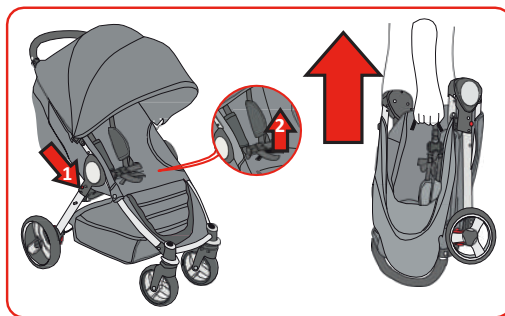
B Lock the brakes. (Refer to Section 9A)

C Lock the swivel wheels. (Refer to Section 4A)

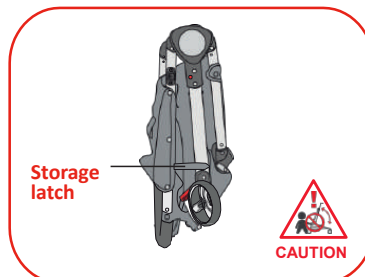
D Close the canopy. (Refer to Section 5C)

E Raise the backrest to the fully upright position. (Refer to Section 8A)

F Press the RED release button (1) located on the right hand side of the stroller. With the other hand pull up on the folding strap (2) (as shown by the arrow). The stroller will now fold



G Lock the frame together with the storage latch.



CARE AND MAINTENANCE

- To prolong the life of your stroller keep it clean and do not leave it in the direct sunlight for extended periods of time.
- Remove fabric covers and trims may be cleaned using warm water with household soap or mild detergent. Allow it to dry fully, preferably away from the direct sunlight.
- Non removable fabric covers and trims may be spot cleaned using a damp sponge with soap or a mild detergent. Allow it to dry completely before folding or storing it away.
- When using your stroller at the beach - completely clean your stroller afterwards to remove the sand and salt from the mechanisms and wheel assembly. Sand and Salt will cause premature wear and corrosion.
- If there are compression marks on the tyres - Use a domestic hair dryer to gently warm (DO NOT OVERHEAT) the tyre and the compression marks should slowly disappear.
- Always check parts regularly for tightness of screws, nuts and other fasteners - tighten if required. To maintain the safety of your nursery product, seek prompt repairs for bent, torn, worn or broken parts. Use only those parts and accessories approved by the manufacturer.

Благодарим Вас за выбор продукции т.м. «CARRELLO».

Данная инструкция содержит важную информацию, касающуюся сборки, правил безопасности и обслуживания коляски.

Пожалуйста, внимательно прочитайте данную инструкцию перед эксплуатацией и сохраните для дальнейшего использования.

Важные заметки

Всегда следуйте инструкции производителя. Прочитайте все инструкции внимательно перед сборкой и использованием этой коляски. Правильное использование и техническое обслуживание этого продукта является необходимостью.

Используйте коляску аккуратно при перемещении по лестницам, эскалаторам или другим движущимся поверхностям.

- рекомендуется убрать ребенка из коляски перед подъемом или спуском по лестнице или на эскалаторе.
- не поднимайте коляску за ручку, т.к. она может повредиться.
- не позволяйте детям стоять на сиденье.
- не тяните/не стягивайте сумку или иные предметы с коляски, т.к. это может привести к опрокидыванию коляски
- не оставляйте коляску и аксессуары возле открытого огня.
- не размещайте больше чем 3 кг в корзине.

МЕРЫ ПРЕДОСТОРОЖНОСТИ

ДЛЯ ТОГО ЧТОБЫ ИЗБЕЖАТЬ ТРАВМ: ВСЕГДА ПРИМЕНЯЙТЕ ТОРМОЗА, КОГДА КОЛЯСКА БЕЗ ДВИЖЕНИЯ НЕ ОСТАВЛЯЙТЕ РЕБЕНКА БЕЗ ПРИСМОТРА

- ВСЕГДА ПРИСТЕГИВАЙТЕ РЕБЕНКА НЕ ПЕРЕВОЗИТЕ В КОЛЯСКЕ БОЛЕЕ ОДНОГО РЕБЕНКА И ДОПОЛНИТЕЛЬНЫЕ СУМКИ
- УБЕДИТЕСЬ, ЧТО РЕБЕНОК НЕ ТРАВМИРУЕТСЯ ИЗ-ЗА ПОДВИЖНЫХ ЧАСТЕЙ КОЛЯСКИ
- НЕ ИСПОЛЬЗУЙТЕ КАКИХ-ЛИБО СТОРОННИЕ АКСЕССУАРЫ, КРОМЕ ТЕХ, КОТОРЫЕ УТВЕРЖДЕНЫ ПРОИЗВОДИТЕЛЕМ
- НЕ БЕЗОПАСНО ИСПОЛЬЗОВАТЬ АКСЕССУАРЫ НЕ УТВЕРЖДЕННЫЕ ПРОИЗВОДИТЕЛЕМ ДАННОЙ КОЛЯСКИ
- МАКСИМАЛЬНЫЙ ВЕС РЕБЕНКА, КОТОРЫЙ МОЖНО ИСПОЛЬЗОВАТЬ ДЛЯ ЭТОЙ КОЛЯСКИ, НЕ ДОЛЖЕН ПРЕВЫШАТЬ 22 КГ

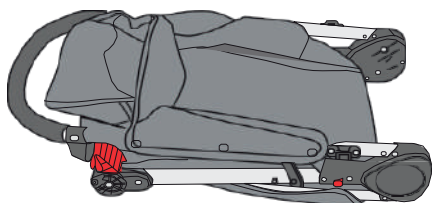


ВНИМАНИЕ

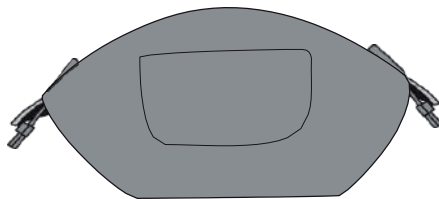
Этот символ предостережения отображается на определенных этапах в этой инструкции, чтобы подчеркнуть опасность травмирования подвижными частями.

СПИСОК ДЕТАЛЕЙ

a) 1 x Рама, сиденье и корзина



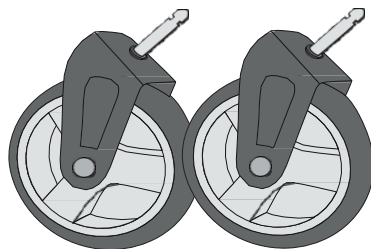
b) 1 x капюшон



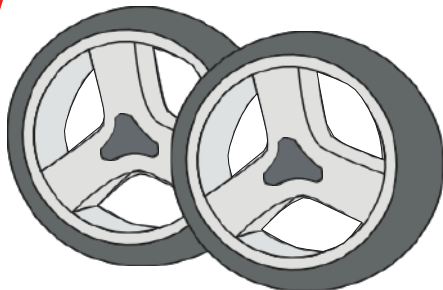
c) 1 x бампер



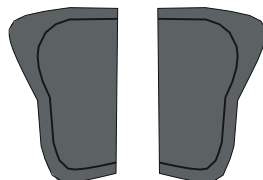
d) 2 x передние колеса



e) 2 x задние колеса



f) 2 x накладки на ремни безопасности.



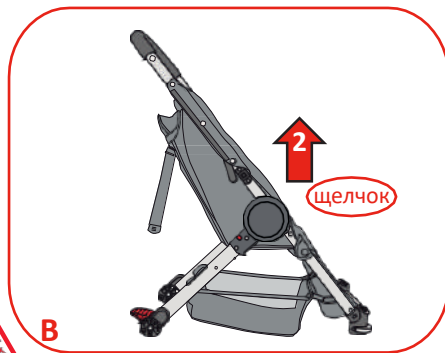
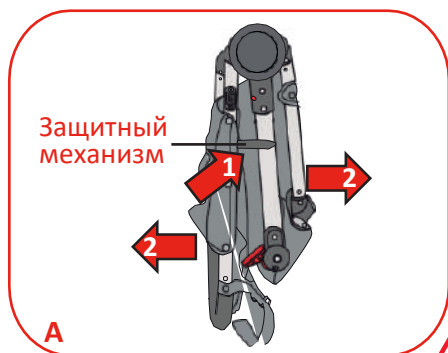
Раскладывание коляски

Важные замечания:

- Аккуратно освободите защитный механизм и раскройте раму
- При раскрытии коляски будьте аккуратны, чтобы не травмироваться подвижными частями и следите за процессом непрерывно. Держите руки и иные конечности на безопасном расстоянии от подвижных частей
- Остерегайтесь защемления пальцев или иных частей тела во время раскладывания коляски,
- Держите детей на расстоянии во время раскладывания коляски
- Раскрывайте коляску медленно и будьте аккуратны, чтобы не повредить руки. Держитесь руками за ручку коляски во время раскладывания

А. Отщелкните защитный механизм (1) расположенный на задней ножке.

В. Раскройте раму как указано на картинке по стрелкам (2) пока вы не услышите щелчок, который означает что рама полностью разложена. Нажмите на ручку чтобы убедиться в том что рама разблокирована.

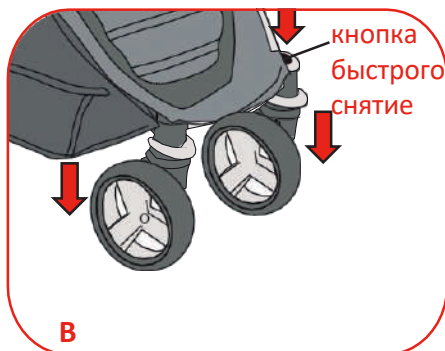
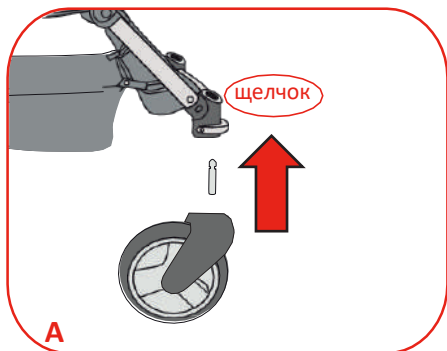


ВНИМАНИЕ

СБОРКА И СНЯТИЕ ПЕРЕДНИХ ВРАЩАЮЩИХСЯ КОЛЕС

А. Возьмите колесо и вставьте в отверстие в передней ножке пока вы не услышите щелчок, который означает что колесо установлено. Потяните колесо обратно, чтобы убедиться, что оно установлено корректно.

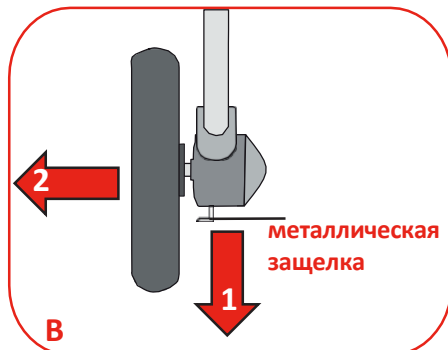
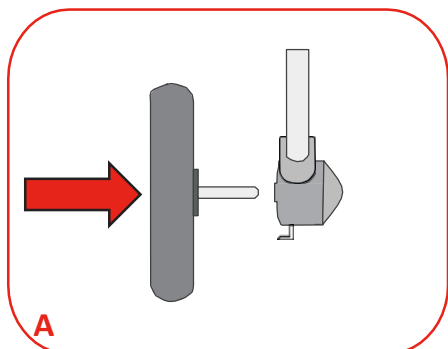
В. Для того, чтобы снять переднее колесо нажмите на черную кнопку находящуюся сверху передней ножки.



СБОРКА И СНЯТИЕ ЗАДНИХ КОЛЕС

А. Вставьте ось заднего колеса во втулку и надавите пока оно не защелкнется. Вы должны услышать щелчок, который означает что колесо установлено. Потяните колесо обратно, чтобы проверить правильность установки колеса. Повторите установку, если колесо не зафиксировалось.

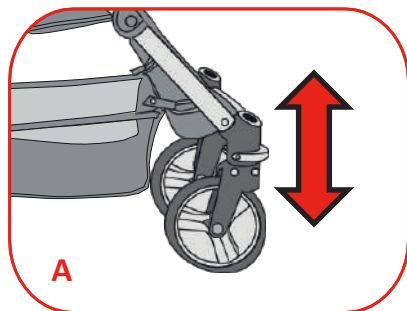
В. Для того, чтобы снять заднее колесо, потяните вниз за специальный металлический механизм снизу втулки и вытяните колесо.



ИСПОЛЬЗОВАНИЕ ПЕРЕДНИХ КОЛЕС

ЗАПОМНИТЕ: Всегда блокируйте колеса при использовании на твердой поверхности, так как это минимизирует колебание колес.

А. Для блокировки колес нажмите на блокировочную кнопку вниз. Чтобы разблокировать колеса, потяните на блокировочную кнопку вверх.

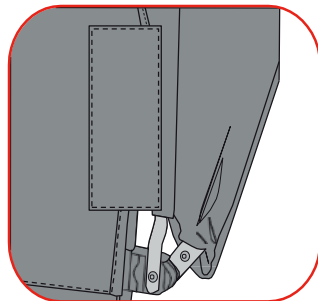
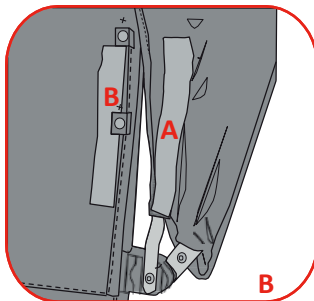
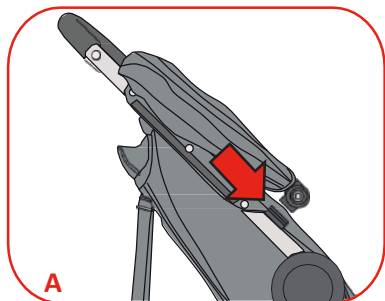


ФИКСАЦИЯ И ИСПОЛЬЗОВАНИЕ КАПЮШОНА

Нахождение на солнце очень опасно. Не оставляйте вашего ребенка под открытым солнцем. Капюшон не дает полной защиты от солнечных лучей для ребенка.

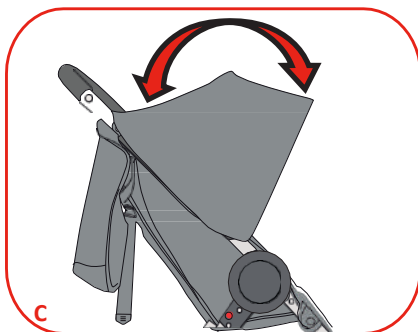
А. Для установки капюшона, вставьте его основание (как показано на стрелках) в отверстия в раме коляски до тех пор, пока они не защелкнутся.

В. Закрепите капюшон крючком (**А**) и потяните его вперед, или наоборот закройте обратным движением.

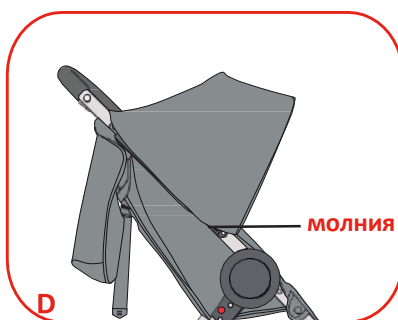
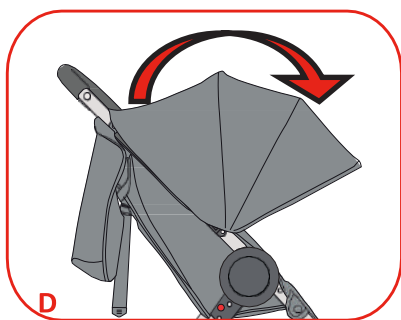


ИНСТРУКЦИИ ПО МОНТАЖУ И ЭКСПЛУАТАЦИИ

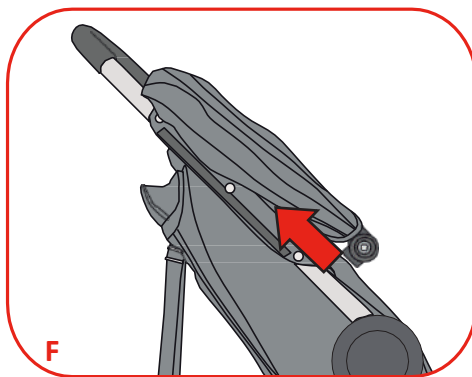
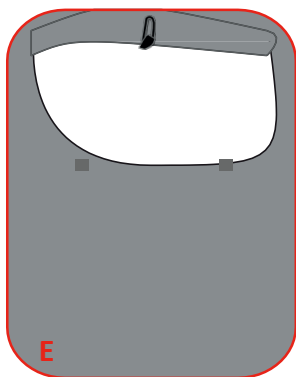
С. Для регулировки навеса, потяните вперед или закройте, выполнив обратные действия.



D. Чтобы увеличить длину навеса, воспользуйтесь zipperом на дополнительном отделении.



Е. Используйте смотровое окошко на обратной стороне навеса, поднимите накрывающую часть и зафиксируйте с помощью крючков и петелек.



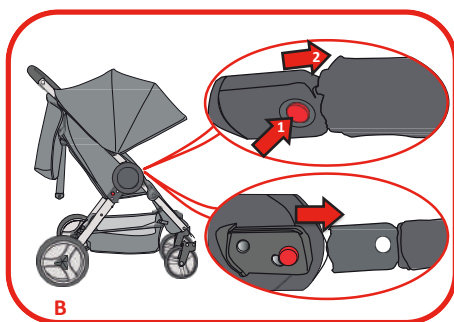
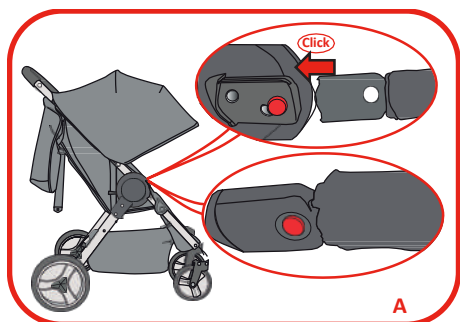
УСТАНОВКА И СНЯТИЕ БАМПЕРА

ВНИМАНИЕ: всегда фиксируйте бампер замком, когда ребенок в коляске.

А. Встаньте рядом с коляской и потяните ткань назад с боков коляски, чтобы вставить в специальное крепление. Вставьте бампер в крепления и как только вы услышите щелчок, бампер закрыт замком.

ВНИМАНИЕ: всегда фиксируйте бампер замком, когда ребенок в коляске.

В. Для того чтобы снять бампер, нажмите на красную кнопку и раздвиньте обе части бампера.



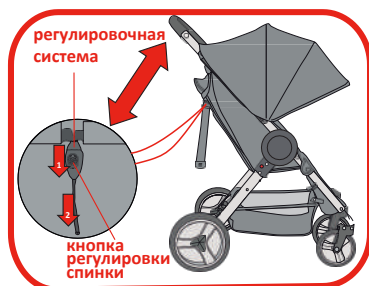
РЕГУЛИРОВКА СПИНКИ

ПРЕДУПРЕЖДЕНИЯ:

- Вертикальное положение спинки не рекомендовано использовать для детей до 6 месяцев
- Уровень спинки коляски должен принимать вертикальное положение с взрослением ребенка и его возможностью самостоятельно держать голову без дополнительной помощи.

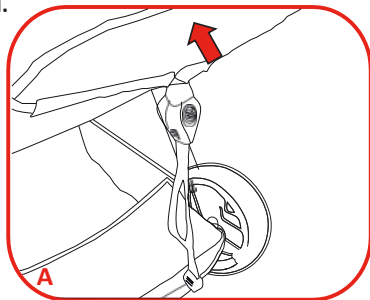
Пожалуйста, запомните:

Если ребенок в коляске регулируйте спинку для его удобства. Если у вас возникают трудности с регулировкой спинки, достаньте малыша и отрегулируйте спинку без него.

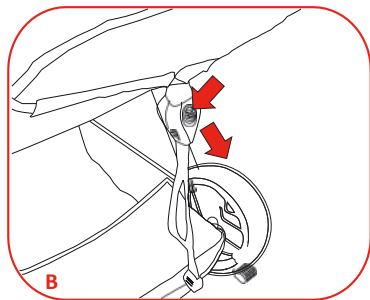


ИНСТРУКЦИИ ПО МОНТАЖУ И ЭКСПЛУАТАЦИИ

А. Чтобы поднять спинку, возьмите пластмассовый фиксатор, прикрепленный к нижней части регулировочных ремней, а с другой стороны надавите на спинку до желаемого уровня наклона.



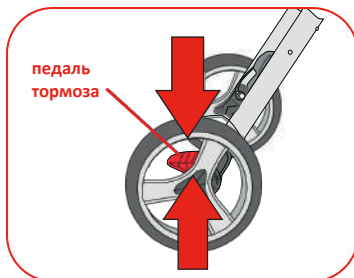
В. Чтобы опустить спинку, поддерживайте спинку одной рукой и другой рукой нажмите кнопку регулятора спинки и потяните спинку вниз, чтобы опустить спинку на необходимый уровень.



ИСПОЛЬЗОВАНИЕ ТОРМОЗОВ

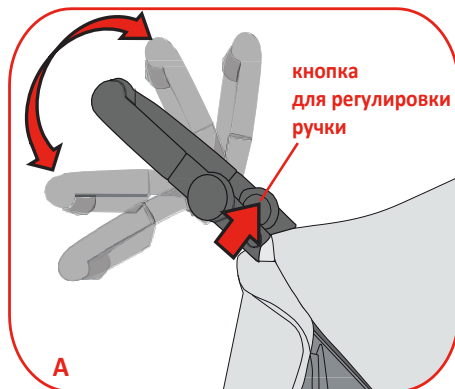
Внимание: Всегда используйте тормоз, когда коляска не подвижна.

А. Для того, чтобы заблокировать задние колеса, нажмите вниз на педаль тормоза. Проверьте, что коляска на тормозе толкнув ее вперед. Если нет, повторите шаг. Чтобы снять с тормоза, нажмите на кнопку в положение вверх.



РЕГУЛИРОВКА РУЧКИ ПО ВЫСОТЕ

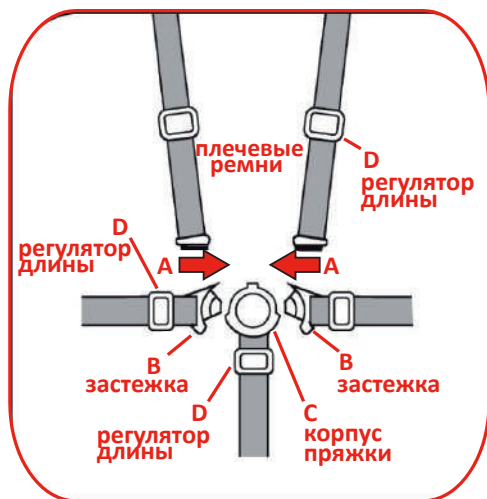
А. Для регулировки высоты ручки нажмите на кнопки по бокам ручки и, удерживая их, отрегулируйте высоту.



РЕМНИ БЕЗОПАСНОСТИ

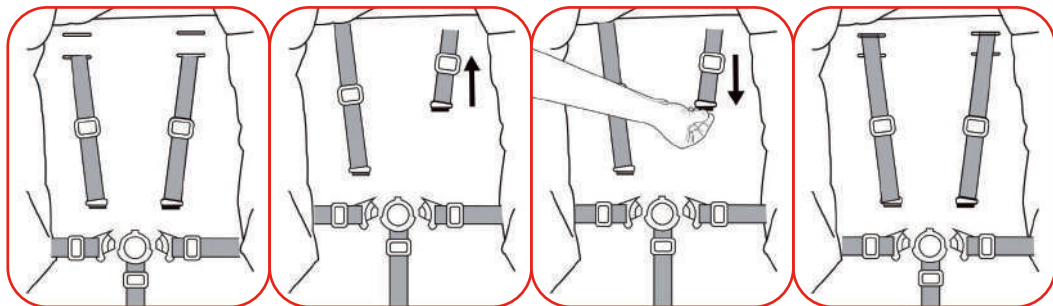
Внимание: Всегда используйте ремни безопасности

А. Пятиточечные ремни созданы для того, чтобы удерживать вашего малыша. Для использования ремней, пожалуйста, следуйте инструкции указанной на картинке.



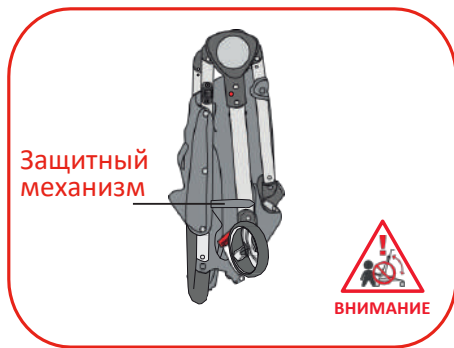
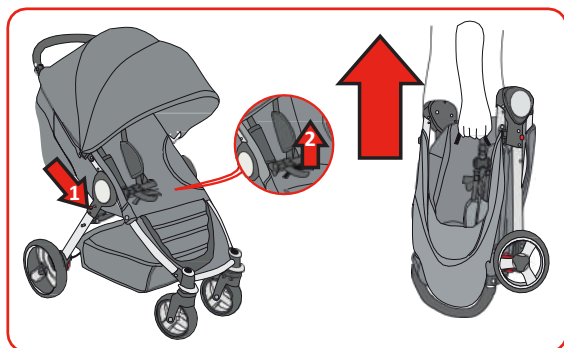
ИНСТРУКЦИИ ПО МОНТАЖУ И ЭКСПЛУАТАЦИИ

В. Длину ремней можно регулировать с помощью специального механизма регулировки. Пожалуйста, следуйте инструкции как на картинках.



СКЛАДЫВАНИЕ КОЛЯСКИ

- А.** Достаньте ребенка из коляски
- В.** Заблокируйте тормоза
- С.** Заблокируйте передние колеса
- Д.** Закройте капюшон
- Е.** Установите спинку в максимально вертикальное положение
- Ф.** Нажмите красную кнопку складывания, расположенную с правой стороны коляски. Другой рукой потяните за ручку, коляска сложится.



Чтобы продлить срок службы вашей коляски, держите ее в чистоте и не оставляйте ее под прямыми солнечными лучами в течение длительного периода времени.

Все съемные тканевые покрытия можно чистить водой с мылом или моющим средством.

Несъемные тканевые части можно чистить с помощью влажных спонжиков с моющим средством.

После использования коляски на песке тщательно очистите все ее подвижные и не подвижные механизмы от песка, т.к. это может вызвать преждевременную коррозию.

Если на колесах имеются небольшие вмятины можно использовать обыкновенный фен для нагрева колес и восстановления их формы.

Дякуємо вам за вибір продукції т.м. «CARRELLO».

Дана інструкція містить важливу інформацію, що стосується складання, правил безпеки та обслуговування візка.

Будьласка, уважно прочитайте дану інструкцію перед експлуатацією і збережіть для подальшого використання.

Важливі зауваження

Завжди дотримуйтесь інструкції виробника. Уважно прочіть всі інструкції перед збиранням і використанням цієї коляски. Правильне використання і технічне обслуговування цього продукту є необхідністю.

Використовуйте коляску акуратно, якщо ви йдете сходами, ескалаторами або іншими рухливими поверхнями.

- рекомендується забрати дитину із коляски перед її використанням на сходах або ескалаторах.
- не піднімати коляску за ручку, вона може зламатися.
- не дозволяйте дітям стояти на сидіння під час поїздки.
- не тягніть за сумку, це може призвести до перекидання коляски
- не залишайте коляску і її аксесуари біля відкритого вогню.
- не кладіть більше ніж 3 кг в кошик.

ЗАПОБІЖНІ ЗАХОДИ

ПОПЕРЕДЖЕННЯ ДЛЯ ТОГО, ЩОБ УНИКНУТИ ТРАВМ:

- ЗАВЖДИ ЗАСТОСОВУЙТЕ ГАЛЬМА, КОЛИ КОЛЯСКА БЕЗ РУХУ
- НЕ ЗАЛИШАЙТЕ ДІТЕЙ БЕЗ НАГЛЯДУ
- СЛІДКУЙТЕ ЗА БЕЗПЕКОЮ ДИТИНИ ПРОТЯГОМ УСЬОГО ЧАСУ ВИКОРИСТАННЯ.
- НЕ ВИКОРИСТОВУЙТЕ ДЛЯ ПЕРЕВЕЗЕННЯ БІЛЬШ НІЖ 1 ДИТИНИ АБО ДОДАТКОВИХ СУМОК.
- ПЕРЕВІРТЕ, ЩО ДІТИ ЗНАХОДЯТЬСЯ ДАЛЕКО ВІД ВСІХ РУХОМИХ ЧАСТИН КОЛЯСКИ ПРИ ЇЇ ЗБИРАННІ
- НЕ ВИКОРИСТОВУЙТЕ НІЯКІ АКСЕСУАРИ КРІМ ТИХ, ЯКІ ЙДУТЬ У КОМПЛЕКТІ
- НЕБЕЗПЕЧНИМ Є ВИКОРИСТАННЯ ІНШИХ АКСЕСУАРІВ, НЕПРИЗНАЧЕНИХ ДЛЯ ЦІЄЇ КОЛЯСКИ.
- МАКСИМАЛЬНА ВАГА ДИТИНИ ПІД ЧАС ВИКОРИСТАННЯ ЦЬОГО ТОВАРУ НЕ МОЖЕ ПЕРЕВИЩУВАТИ 22 КГ.

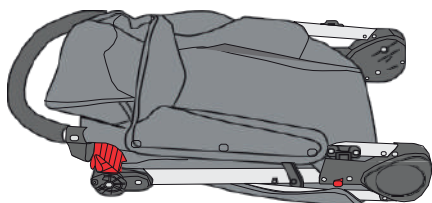


УВАГА

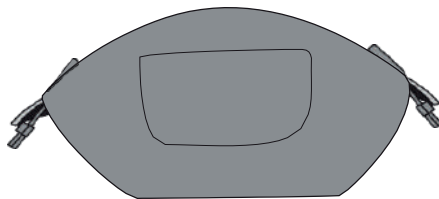
Цей символ предостереження відображається на певних етапах в цій інструкції, щоб підкреслити небезпеку травмування рухомими частинами.

СКЛАДОВІ ЧАСТИН

a) 1 x Рама, сидіння та кошик



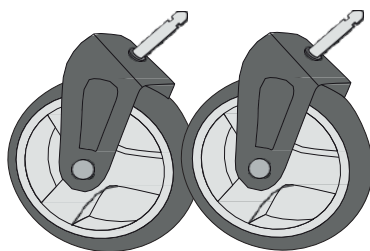
b) 1 x Капюшон



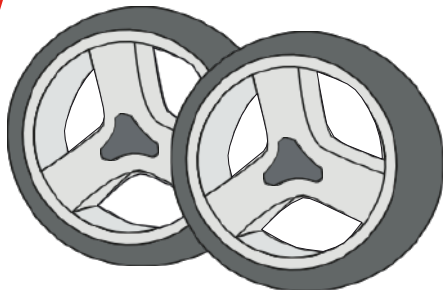
c) 1 x Бампер



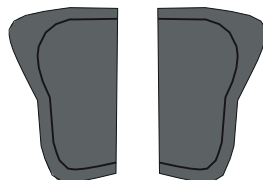
d) 2 x Передні колеса



e) 2 x Задні колеса



f) 2 x Накладні ремені безпеки



Розкладання коляски

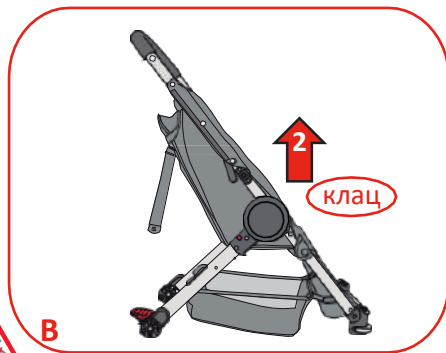
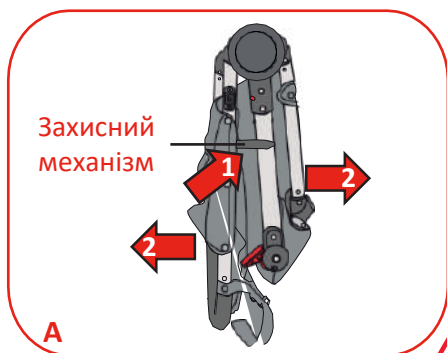
Важливі зауваження:

Обережно звільніть захисний механізм і розкрийте раму

- При розкритті коляски будьте обережні, щоб не поранитися рухливими частинами
- Тримайте дітей на відстані поки візок не розкладений.
- Розкривайте коляску повільно і будьте обережні, щоб не пошкодити руки.

А. Відімкніть захисний механізм (1), розташований на задній нізці.

В. Розкрийте раму, як зазначено на зображенні по стрілках (2) доки ви не почуєте клацання, яке означає, що рама повністю розкладена. Натисніть на ручку, щоб переконаватися в тому, що рама розблокована.



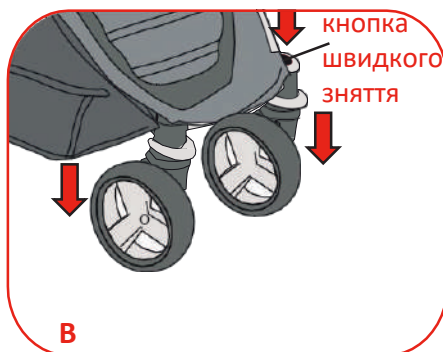
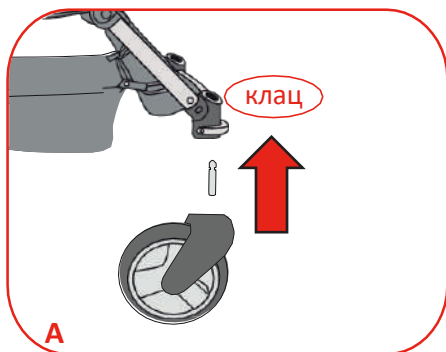
УВАГА

ІНСТРУКЦІЇ З МОНТАЖУ ТА ЕКСПЛУАТАЦІЇ

ЗБІРКА І ЗНЯТТЯ ПЕРЕДНІХ КОЛІС

А. Візьміть колесо і вставте в отвір в передній ніжці поки ви не почуєте клацання, яке означає що, колесо встановлено.

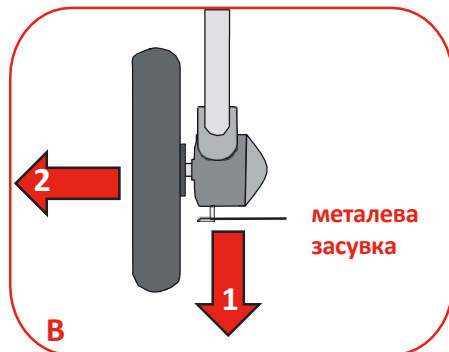
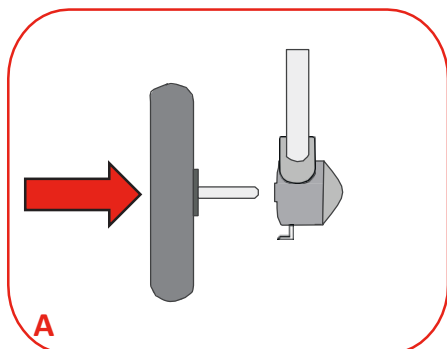
В. Для того, щоб зняти колесо, натисніть на чорну кнопку, яка знаходиться зверху передньої ніжки.



ЗБІРКА І ЗНЯТТЯ ЗАДНІХ КОЛІС

А. Вставте вісь заднього колеса під втулку і натисніть, поки воно не застібнеться. Ви повинні почути клацання, яке означає, що колесо встановлено.

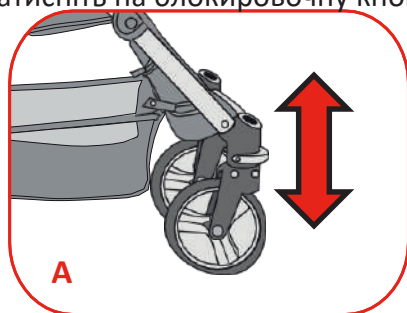
В. Для того, щоб зняти колесо, потягніть вниз за спеціальний металевий механізм знизу втулки і витягніть колесо.



ВИКОРИСТАННЯ ПЕРЕДНІХ КОЛІС.

Завжди блокуйте колеса при використанні на твердій поверхні, так як це мінімізує коливання коліс.

А. Для блокування коліс натисніть на блокувальну кнопку вниз. Щоб розблокувати колеса натисніть на блокувальну кнопку вгору.

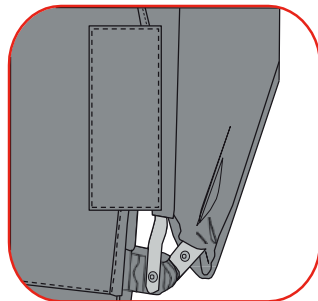
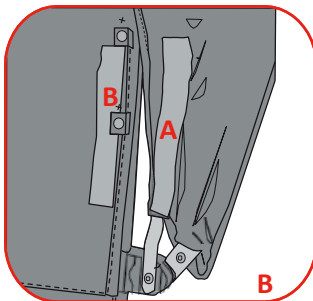
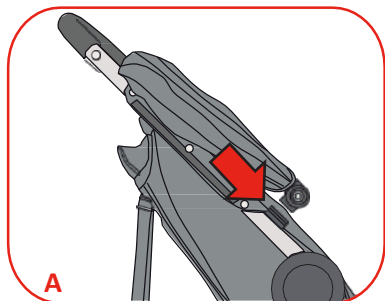


ФІКСАЦІЯ І ВИКОРИСТАННЯ КАПЮШОНА

Знаходження на сонці дуже небезпечно. Не залишайте вашого малюка під відкритим сонцем. Капюшон не дає повного захисту від сонячних променів для дитини.

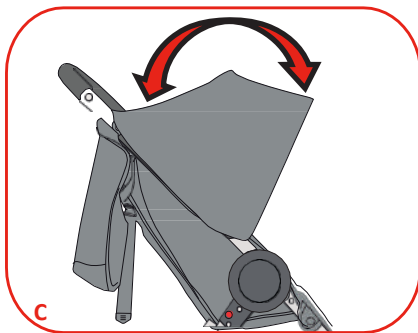
А. Для фіксації капюшона вставте його основу як показано на стрілках в отвори рами коляски до тих пір, доки вони не замкнуться.

В. Розкрийте капюшон, потягніть його вперед, або навпаки закрийте зворотнім рухом.

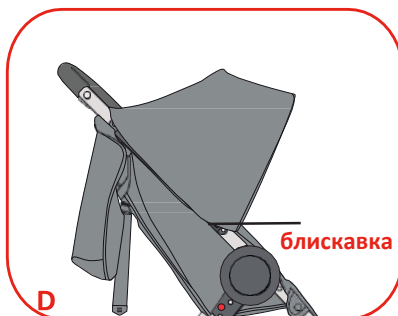
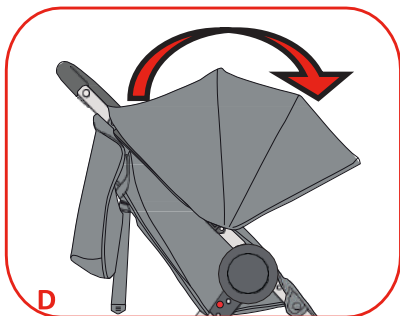


ІНСТРУКЦІЇ З МОНТАЖУ ТА ЕКСПЛУАТАЦІЇ

С. Щоб збільшити довжину навісу, відкрийте застібку-блискавку - ви отримуєте додатковий навіс.

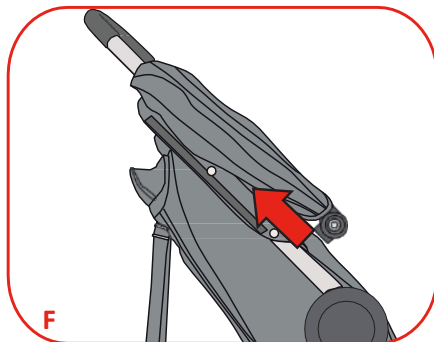
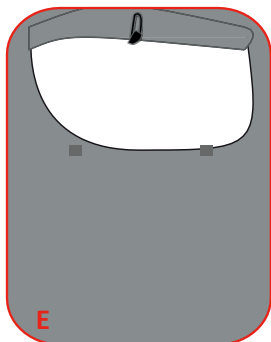


D. Щоб заглянути в віконце, відігніть захисну тканину яка закріплена за допомогою гачків. Також цю тканину можна згорнути і зафіксувати, щоб вона не заважала наглядати за малюком.



Е. Використовуйте оглядове віконце на зворотному боці навісу, підійміть верхню частину і зафіксуйте за допомогою гачків і петельок.

F. Для того щоб, зняти капюшон зніміть його основу з отворів коляски, як показано на малюнку.

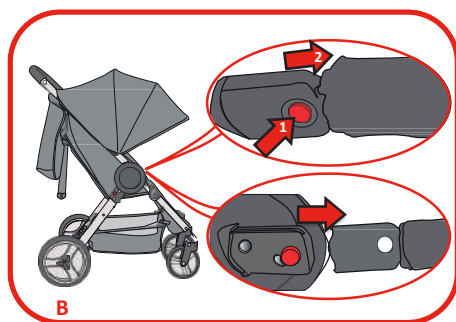
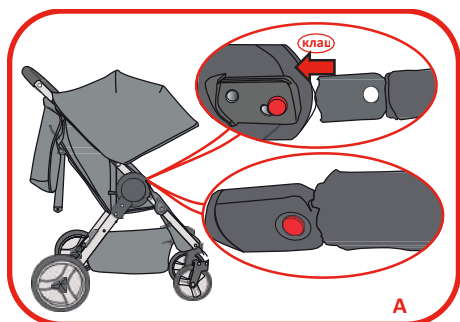


УСТАНОВКА І ЗНЯТТЯ БАМПЕРА

А. Встаньте поруч з коляскою і потягніть тканину назад з боків коляски, щоб вставити в спеціальне кріплення. Як тільки ви почуєте клацання - бампер закритий замком.

УВАГА! Коли дитина в колясці завжди тримайте бампер пристебнутим.

В. Для того, щоб відкрити бампер, натисніть на червону кнопку і розсуньте обидві частини бампера.



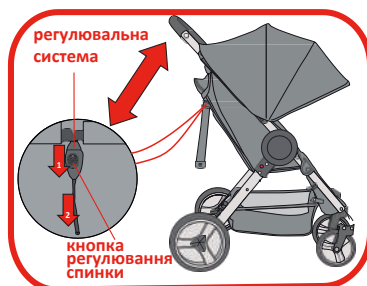
РЕГУЛЮВАННЯ СПИНКИ

Попередження

Вертикальне положення спинки не рекомендоване для використання для дітей до 6 місяців.

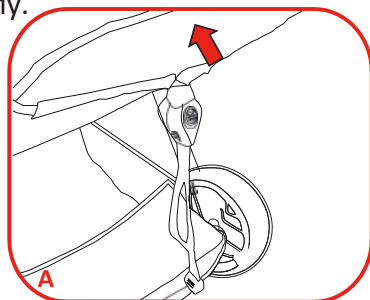
Рівень спинки може приймати все більш вертикальне положення зі зростанням дитини і його можливістю тримати голову без додаткової допомоги.

Будь ласка, зверніть увагу: якщо дитина в колясці, підставте спинку по його зручності. Якщо у вас виникають труднощі з регулюванням спинки, дістаньте малюка і встановіть спинку без нього.

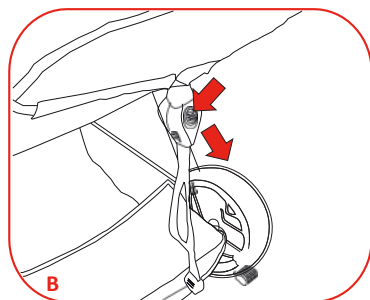


ІНСТРУКЦІЇ З МОНТАЖУ ТА ЕКСПЛУАТАЦІЇ

А. Щоб підняти спинку, візьміть пластмасовий фіксатор, прикріплений до нижньої частини регулювальних ременів, а з іншого боку натисніть на спинку до бажаного рівня нахилу.



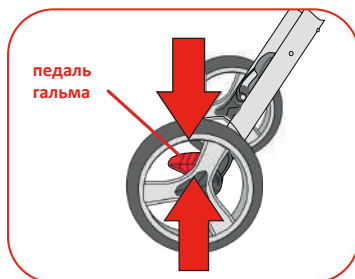
В. Щоб опустити спинку, підтримуйте спинку однією рукою і іншою рукою натисніть кнопку регулятора спинки і потягніть спинку вниз, щоб опустити спинку на необхідний рівень.



ВИКОРИСТАННЯ ГАЛЬМ

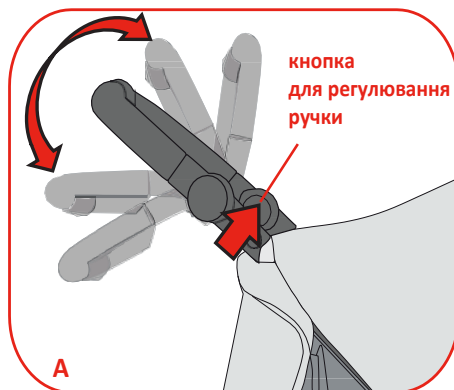
Увага. Завжди використовуйте гальма, коли коляска не рухома.

А. Для того, щоб заблокувати задні колеса, натисніть вниз на кнопку гальма ззаду. Перевірте, що коляска на гальмі штовхнувши її вперед. Щоб зняти з гальма потягніть кнопку вгору.



РЕГУЛЮВАННЯ РУЧКИ ПО ВИСОТІ

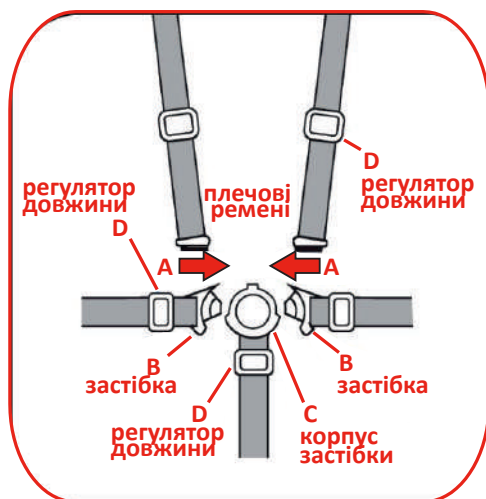
А. Для регулювання висоти ручки натисніть на кнопки з боків ручки і утримуючи їх відрегулюйте висоту.



РЕМЕНІ БЕЗПЕКИ

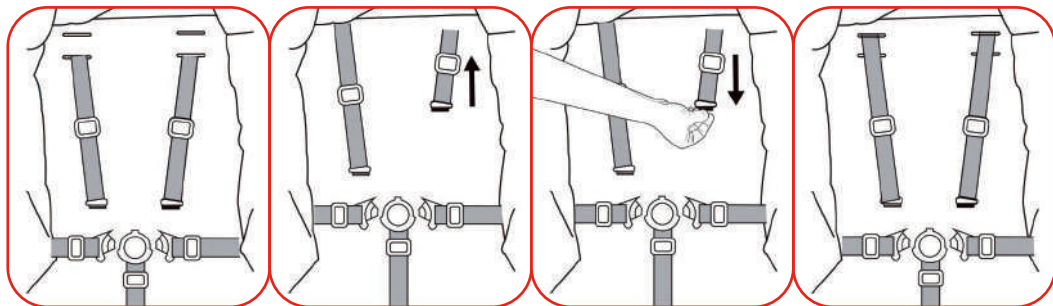
Увага! Постійно використовуйте ремені безпеки

А. П'ятиточкові ремені створені для того, щоб утримувати вашого малюка. Для використання ременів, будь ласка, дотримуйтесь інструкції, зазначеної на зображенні.



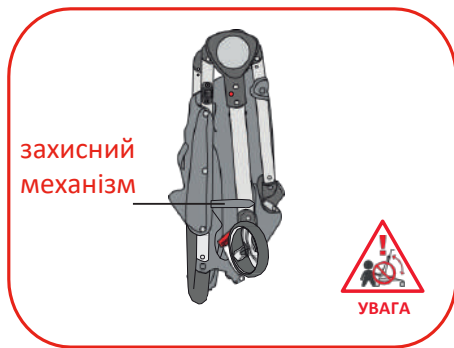
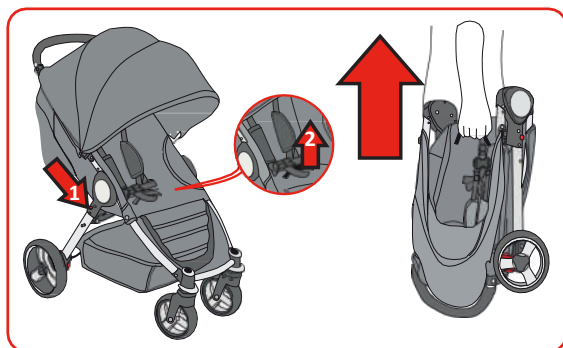
ІНСТРУКЦІЇ З МОНТАЖУ ТА ЕКСПЛУАТАЦІЇ

В. Довжину ременів можна регулювати за допомогою спеціального механізму регулювання. Будь ласка, дотримуйтесь інструкції як на картинці.



СКЛАДАННЯ КОЛЯСКИ

- A. Дістаньте дитину з коляски
- B. Заблокуйте гальма
- C. Заблокуйте передні колеса
- D. Закрийте капюшон
- E. Встановіть спинку в максимально вертикальне положення
- F. Натисніть червону кнопку складання, розташовану з правого боку коляски. Іншою рукою потягніть за ручку, коляска складеться.



ДОГЛЯД І ОБСЛУГОВУВАННЯ

Щоб продовжити термін служби вашої коляски, тримайте її в чистоті і не залишайте її під прямими сонячними променями протягом тривалих періодів часу.

Всі знімні тканинні покриття можна чистити водою з милом або миючим засобом.

Незнімні тканинні частини можна чистити за допомогою вологих спонжиків з миючим засобом.

Після використання коляски на піску, ретельно очистіть всі її вузли та рухливі частини від піску, тому що це може викликати передчасну корозію.

Якщо на колесах є невеликі пошкодження, можна використовувати звичайний фен для нагріву коліс і відновлення їх форми.



place for information sticker with barcode
per each color