

EK 1432s

ГАЗОНОКОСАРКА ЕЛЕКТРИЧНА

**КЕРІВНИЦТВО
З ЕКСПЛУАТАЦІЇ**



EK 1432s

**УВАГА!**

Уважно ознайомтесь з даним керівництвом, перш ніж почати користуватися виробом.

Зміст

1. Загальний опис	5
2. Комплект поставки	8
3. Технічні характеристики	8
4. Вимоги безпеки	9
5. Експлуатація	12
6. Технічне обслуговування	19
7. Транспортування та зберігання	22
8. Можливі несправності та шляхи їх усунення	23
9. Гарантійні зобов'язання	24
10. Умовні позначки	26
11. Примітки	27

1

ЗАГАЛЬНИЙ ОПИС**ШАНОВНИЙ ПОКУПЕЦЬ!**

Ми висловлюємо Вам подяку за вибір продукції ТМ «Limex».

Продукція ТМ «Limex» виготовлена за сучасними технологіями, що забезпечує її надійну роботу протягом тривалого часу за умови дотримання правил експлуатації та заходів безпеки. Дана продукція виготовлена на замовлення ТОВ «АМТ ТРЕЙД», Україна, 49000 м. Дніпро, вул. Надії Алексеєнко, 70, т. 056-374-89-37. Продукція продається фізичним та юридичним особам в місцях роздрібної та оптової торгівлі згідно цін, вказаних продавцем відповідно до чинного законодавства.

Газонокосарка електрична Limex EK 1432s за своєю конструкцією та експлуатаційними характеристиками відповідає вимогам нормативних документів України, а саме:

ДСТУ EN 836:2004; ДСТУ EN 61029-1:2014; ДСТУ EN 55014-1:2016; ДСТУ EN 55014-2:2015; технічному регламенту безпеки машин, постанова КМУ №62 від 30.01.2013р.

Дане керівництво містить всю інформацію про виріб, необхідну для їх правильного використання, обслуговування та регулювання, а також необхідні заходи безпеки під час використання виробу.

Дбайливо зберігайте це керівництво і звертайтеся до нього в разі виникнення питань з експлуатації, зберігання і транспортування виробу.

У разі зміни власника виробу передайте це керівництво новому власнику.

У разі виникнення будь-яких претензій до продукції або необхідності отримання додаткової інформації, а також проведення технічного обслуговування і ремонту, підприємством, яке приймає претензії є ТОВ «АМТ ТРЕЙД», м. Дніпро, вул. Надії Алексеєнко, 70, т. 056-374-89-38 або на сайті limexbrand.com

Постачальник ТОВ «АМТ ТРЕЙД», Україна, 49000 м. Дніпро, вул. Надії Алексеєнко, 70, т. 056-374-89-37.

Виробник «Хай Хоуп Груп Цзяньсу Машінері Ко, ЛТД» розташований за адресою №155 Лунпань Роад, Сюаньу Дістрікт, Нанцзін, КНР.

Водночас слід розуміти, що керівництво не описує абсолютно всі ситуації, можливі під час застосування виробу. У разі виникнення ситуацій, які не описані в цьому керівництві, або у разі необхідності отримання додаткової інформації, зверніться до найближчого сервісного центру ТМ «Limex».

Продукція ТМ «Limex» постійно вдосконалюється і, у зв'язку з цим, можливі зміни, що не порушують основні принципи управління, зовнішній вигляд, конструкцію, комплектацію та оснащення виробу, так і зміст цього керівництва без повідомлення споживачів. Всі можливі зміни спрямовані тільки на покращення і модернізацію виробу.

Газонокосарка електрична **Limex EK 1432s** оснащена електро-двигуном та призначена для скошування трави на лузі, присадибній ділянці, в саду, в сквері, парку тощо. Дана модель компактна, має невеликий діаметр скошування і рекомендується для роботи на невеликих площах та територіях.

Газонокосарка Limex EK 1432s (далі - газонокосарка) має сучасний дизайн, економічна, надійна в роботі, проста в обігу та обслуговуванні.

За своєю конструкцією газонокосарка відноситься до простих класичних механізмів, основою якої служить електричний двигун, який забезпечує газонокосарці високу продуктивність роботи.

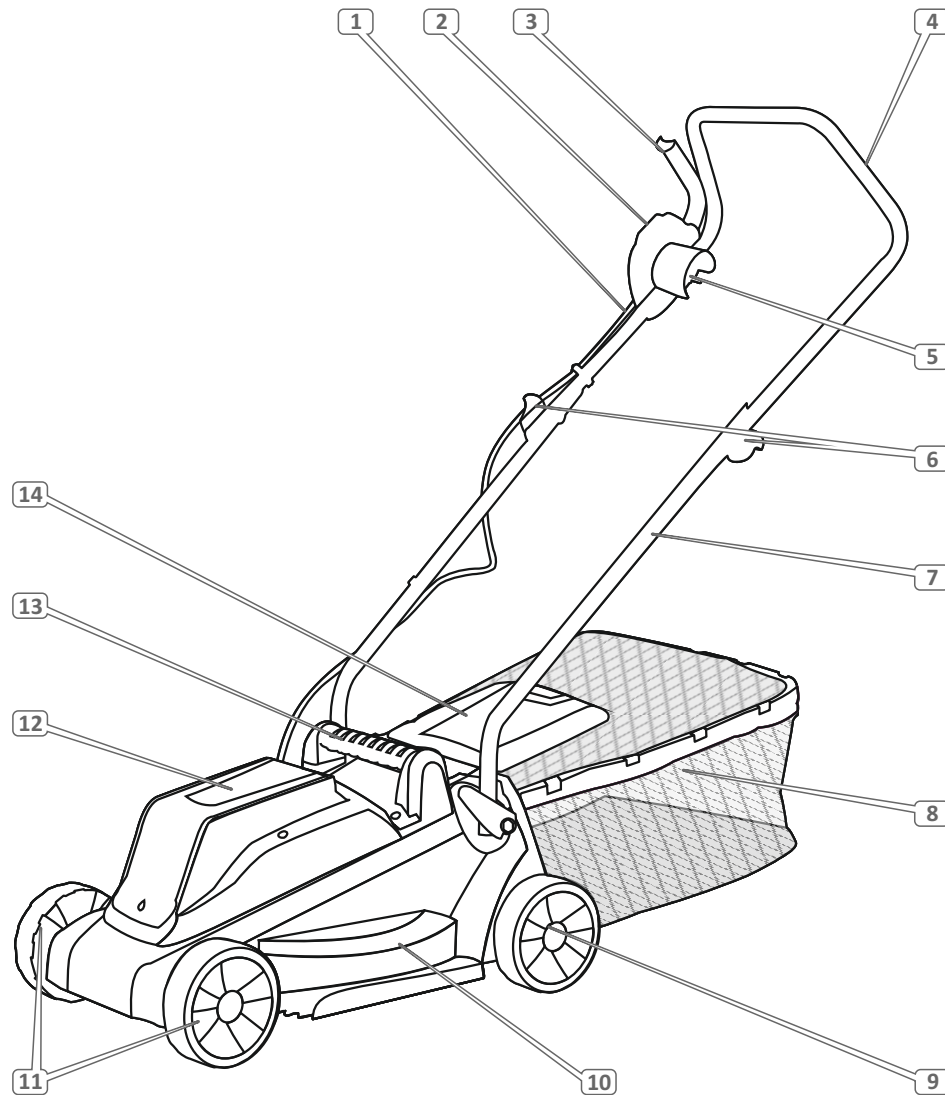
Важливою перевагою електричної газонокосарки в порівнянні з бензиною є простота вмикання та обслуговування виробу, відсутність вихлопних газів і парів бензину. Електрична газонокосарка набагато економічна ніж бензиновий аналог.

Простота пристрою електричної газонокосарки є фактором надійності, що забезпечує її безвідмовну роботу в різних умовах.

Відмінні особливості газонокосарки:

- Три рівні висоти скошування.
- Можливість від'єднати рукоятку оператора.
- Низький рівень шуму.
- Висока екологічність.
- Комбінований травозбірник
- Два режими скошування: «у травозбірник» і «мульчування».

Малюнок 1



Специфікація до малюнка 1

1. Кабель електроживлення до силового блоку.
2. Комутаційний блок.
3. Важіль «Увімкнення/Вимкнення».
4. Верхня частина рукоятки оператора.
5. Роз'єм для підключення мережевого подовжувача.
6. Фіксатори положення рукоятки оператора.
7. Нижня частина рукоятки оператора.
8. Травозбірник.
9. Заднє транспортувальне колесо.
10. Корпус газонокосарки.
11. Передні транспортувальні колеса.
12. Кришка електродвигуна.
13. Рукоятка для перенесення.
14. Кришка травозбірника.

Примітка



Завод-виробник залишає за собою право вносити у зовнішній вигляд, конструкцію і комплект поставки незначні зміни, які не впливають на роботу продукції.

2

КОМПЛЕКТ ПОСТАВКИ

1. Газонокосарка (силовий агрегат, рукоятка оператора, транспортувальні колеса, декоративні ковпаки на колеса, травозбірник).
2. Фіксатори мережевого кабелю і силової вилки (1 комплект).
3. Монтажні вироби (1 комплект).
4. Керівництво з експлуатації.
5. Упаковка.

3

ТЕХНІЧНІ ХАРАКТЕРИСТИКИ

Таблиця 1

Характеристики	Limex EK 1432s
Тип двигуна	електричний щітковий
Напруга, В	220
Частота струму, Гц	50
Потужність, Вт	1400
Швидкість обертання, об/хв	3300
Ширина скошування, мм	320
Висота скошування, мм	25/45/65
Об'єм травозбірника, л	30
Режими скошування	у травозбірник, мульчування
Діаметр коліс, мм	130
Привід на колеса	-
Вібраційне навантаження, м/с ²	2,53
Габарити упаковки, мм	605x380x270
Маса нетто, кг	9,5
Маса брутто, кг	10,5

4

ВИМОГИ БЕЗПЕКИ**УВАГА!**

Перш ніж здійснювати переміщення, перевірку стану та технічне обслуговування, вимкніть виріб та від'єднайте кабель електроживлення від електромережі.

Перед початком роботи косаркою уважно ознайомтеся з вимогами щодо техніки безпеки та попередженнями, викладеними в цьому керівництві.

Більшість травм під час експлуатації виробу виникає в результаті недотримання основних положень правил техніки безпеки. Травм можна уникнути, якщо суворо дотримуватися заходів безпеки і завчасно передбачити потенційну небезпеку.

Ні за яких обставин не використовуйте виріб способом або в цілях, не передбачених даним керівництвом.

Неправильна експлуатація виробу або експлуатація ненавченою людиною може призвести до нещасного випадку.

Забороняється

- Вмикати й експлуатувати виріб особам, які не ознайомлені з правилами техніки безпеки й з порядком експлуатації.
- Вмикати й експлуатувати виріб у разі хвороби, у стані стомлення, наркотичного або алкогольного сп'яніння, а також під впливом сильнодійних лікарських препаратів, які знижують швидкість реакції та увагу.
- Вмикати й експлуатувати виріб неповнолітнім дітям та особам з обмеженими можливостями.
- Вмикати й експлуатувати виріб, який перебуває в несправному стані або не має надійного заземлення.
- Виконувати пошкоджений або саморобний мережевий подовжувач.
- Вмикати виріб, якщо на корпусі закриті вентиляційні отвори.

Безпека експлуатації

- Стежте за цілісністю та справністю виробу. Перш ніж почати роботу газоно-косаркою, перевірте справність та надійність кріплення ножа, рукоятки оператора і травозбірника. Ні за яких обставин не вмикайте та не працюйте виробом у разі наявності пошкоджень, з ненадійно закріпленими частинами і деталями. Всі передбачені конструкцією складові та захисні елементи повинні знаходитися на штатних місцях.
- Будьте повністю зосередженими на роботі. Не відволікайтеся під час роботи косаркою, оскільки це може викликати втрату контролю і стати причиною отримання травм різного ступеню тяжкості.

- Надягайте відповідний одяг та взуття при роботі виробом.
- Вбувайте чоботи або черевики, які мають закритий носок і підошву, що не ковзає. Використовуйте засоби захисту обличчя й очей (вентильовану маску, окуляри), а також органів слуху (наушники, беруші). Для захисту рук використовуйте щільні рукавички або рукавиці. Обов'язково надягайте головний убір.
- Перш ніж увімкнути виріб, переконайтеся, що ніж вільно обертається і не доторкується до сторонніх предметів.
- Під час увімкнення газонокосарки перебувайте тільки збоку або позаду виробу. Ніколи не знаходьтеся на шляху руху газонокосарки, якщо двигун увімкнено. Не торкайтеся деталей виробу, які обертаються. Не допускайте перебування частин тіла в зоні обертових деталей газонокосарки.
- Перевірте територію, на якій ви плануєте працювати, на наявність сторонніх предметів: каміння, металу, скла, пластмасових і дерев'яних предметів.
- Не допускайте присутності сторонніх людей і тварин у зоні проведення робіт (у радіусі 15 метрів).
- Не доторкуйтесь до косарки вологими руками. З метою захисту від ураження струмом уникайте торкання коси заземлених предметів.
- Не використовуйте виріб, якщо пошкоджена ізоляція подовжувача. Уникайте використання зрощення кабелів, використовуйте цільний кабель відповідної довжини та перетину. Перед початком роботи перевіряйте стан подовжувача з метою виявлення обривів, пошкоджень, слідів зносу. Не допускайте використання зігнутого, скрученого або пошкодженого подовжувача.
- Від'єднуйте подовжувач від джерела електроживлення під час перевірки, розплутування або ліквідації ушкоджень, а також перед регулюванням, обслуговуванням та очищенням виробу. Вимикайте виріб із розетки під час переходу з однієї ділянки роботи на іншу, а також під час перерви. У випадку використання подовжувача мережевого кабелю в бобінах – повністю розмотайте кабель, бо кабель, який намотаний на бобіну, може перегрітися та запалати.
- Щоб не допустити випадкового відключення подовжувача, використовуйте додаткові кріплення, наприклад, різноманітні затискачі. Для надійної фіксації силового кабелю використовуйте спеціальні фіксатори, які входять в комплект поставки газонокосарки.
- Рекомендується використовувати джерела електроживлення з автоматичними вимикачами. Не залишайте виріб увімкненим без нагляду. Не працюйте безпосередньо від місцеперебування легкозаймистих матеріалів.
- Не працюйте косаркою під час дощу і снігу, при сильному вітрі, в умовах обмеженої видимості. Не мийте виріб та не лийте на нього воду.

**УВАГА!**

Регулювати висоту скошування можна тільки при вимкненому двигуні газонокосарки та від'єднаному кабелі мережевого подовжувача.

- Якщо виріб якимось чином намок, насухо витріть корпус. Якщо вода потрапила всередину корпусу, негайно вимкніть виріб. Не намагайтеся самі розкривати виріб – зверніться до сервісного центру.
- Будьте гранично уважні під час роботи газонокосаркою на схилах. Не працюйте газонокосаркою, переміщаючись по схилу знизу-вгору або зверху-вниз – пересувайтеся тільки впоперек схилу. Проявляйте крайню обережність під час зміни напрямку руху на схилах. Ніколи не скошуйте траву на крутих схилах, що перевищують 15 градусів.
- Не перевантажуйте і не перегрівайте електродвигун виробу, чергуйте роботу з відпочинком.
- Якщо під час роботи сталося зіткнення ножа з металом, камінням та іншими твердими сторонніми предметами, негайно знеструмте виріб та проведіть огляд ножа на предмет пошкодження.
- Під час заміни ножа, установки рукоятки оператора, регулювання висоти скошування, видалення скошеної трави з травозбірника або вибору режиму скошування, обов'язково знеструмте виріб.
- Утримайтесь від роботи газонокосаркою, якщо ніж затуплений, тому що при цьому підвищується ймовірність отримання травми й виріб може вийти з ладу. Постійно стежте за станом ножа. Не встановлюйте на виріб ніж, який має пошкодження. Не використовуйте ніж заводського виготовлення.
- Не експлуатуйте газонокосарку з розбалансованим ножом, оскільки це призведе до підвищеної вібрації та можливого виходу виробу з ладу.
- Не допускайте переповнення травозбірника. Своєчасно видаляйте скошену траву з контейнера травозбірника. Очищуйте газонокосарку від скошеної трави, пилу та бруду відразу ж після закінчення роботи.
- Не переносьте і не транспортуйте газонокосарку, якщо електричний двигун працює.
- Технічне обслуговування і зберігання газонокосарки здійснюйте лише відповідно до вимог даного керівництва з експлуатації.
- Ні за яких обставин не здійснюйте розкриття компонентів, несанкціонований ремонт, або спробу модернізації виробу – зверніться до сервісного центру.

5

ЕКСПЛУАТАЦІЯ

Малюнок 2

5.1. КОНТРОЛЬ НА ПОЧАТКУ РОБОТИ

УВАГА!



В цілях безпеки завжди зупиняйте двигун і знеструмлюйте виріб перед проведенням будь-яких із зазначених у цьому керівництві дій з обслуговування та ремонту виробу.

Акуратно дістаньте з упаковки косарку, а також всі комплектні приналежності. Огляньте виріб на предмет цілісності, справності й легкості ходу рухомих частин виробу.

5.2. ПІДГОТОВКА ДО РОБОТИ

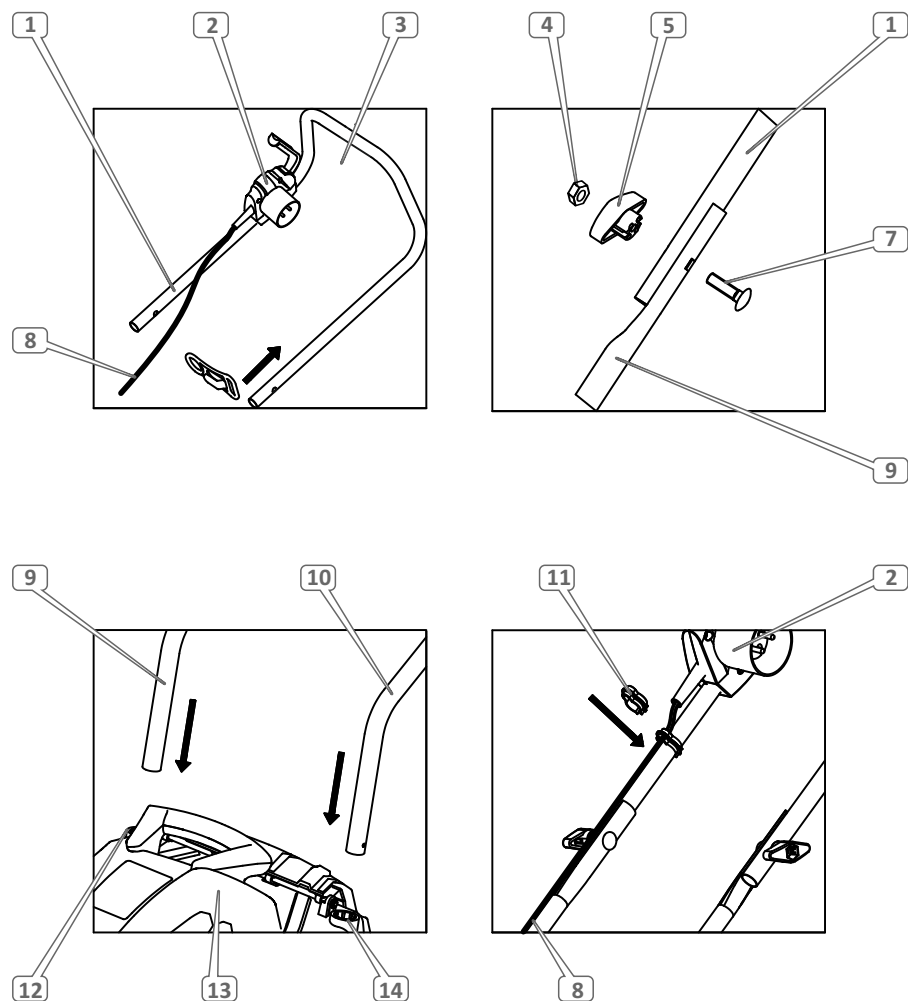
Установка рукоятки оператора

1. Візьміть верхню частину (1) (див. малюнок 2) рукоятки оператора з встановленим на ній комутаційним блоком (2) і кабелем електроживлення (8), який підключений до електродвигуна косарки.
2. Надягніть на верхню частину рукоятки оператора (1) гачок-фіксатор (3) мережевого кабелю подовжувача.
3. За допомогою болтів (7), баранчиків (5) і гайок (4) набір кріпильних виробів з'єднайте нижні частини (9) і (10) рукоятки оператора з верхньої її частиною (1). Затягніть з'єднання.
4. Вставте рукоятку оператора нижніми частинами (9) і (10) в гнізда (12) і (14) на корпусі (13) газонокосарки.
5. Зафіксуйте рукоятку оператора в корпусі газонокосарки шурупами з набору кріпильних виробів. Перевірте надійність кріплення рукоятки оператора.
6. Зафіксуйте мережевий кабель (8) на рукоятці оператора за допомогою затискачів (11) з набору кріпильних виробів.

УВАГА!



Завжди перевіряйте надійність кріплення рукоятки оператора, а також стан і кріплення різального ножа перед кожним використанням електрокосилки.



Установка транспортувальних коліс

1. Встановіть на передню (3) (див. малюнок 3) і задню осі корпусу (1) газонокосарки передні (2) і задні (6) транспортувальні колеса.
2. Зафіксуйте колеса на осях від зіскакування з допомогою шайб (4) та шплінтів (5) з набору кріпильних виробів. Переконайтеся в надійності фіксації коліс.

Малюнок 3

УВАГА!



Всі колеса газонокосарки повинні бути встановлені на однакову висоту скошування.

Під'єднання травозбірника

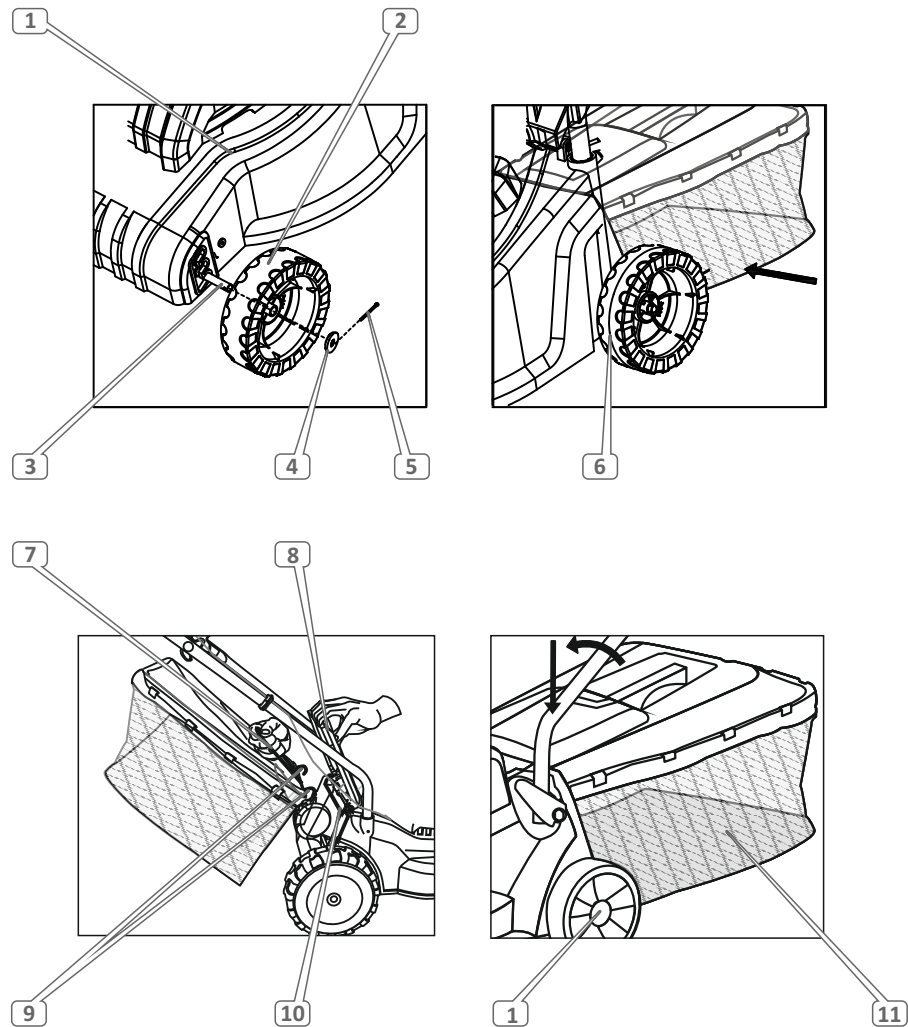
1. Якщо Ви плануєте використовувати газонокосарку в режимі «в травозбірник», необхідно під'єднати травозбірник до деки газонокосарки.
Щоб під'єднати травозбірник до деки газонокосарки, однією рукою візьміться за ручку (7), другою рукою відкрийте кришку травозбірника (8) і акуратно під'єдняйте травозбірник. При цьому фіксатори (9) на травозбірнику повинні увійти в надійне зачеплення з віссю на деці (10). Переконайтеся в надійності фіксації травозбірника.

Регулювання висоти скошування

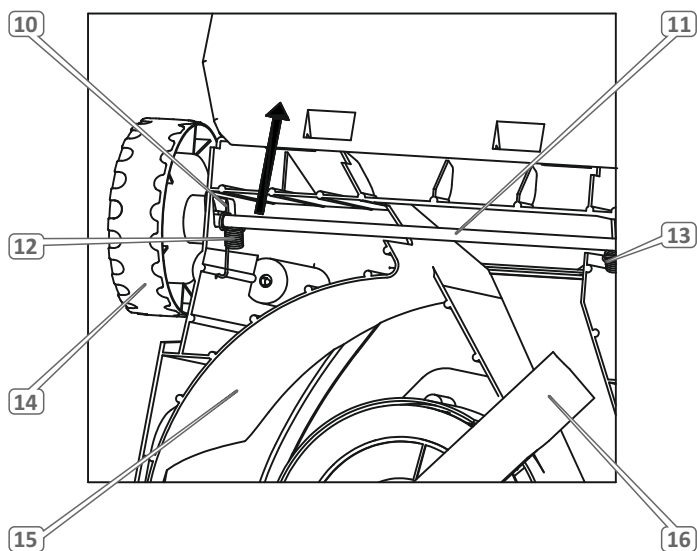
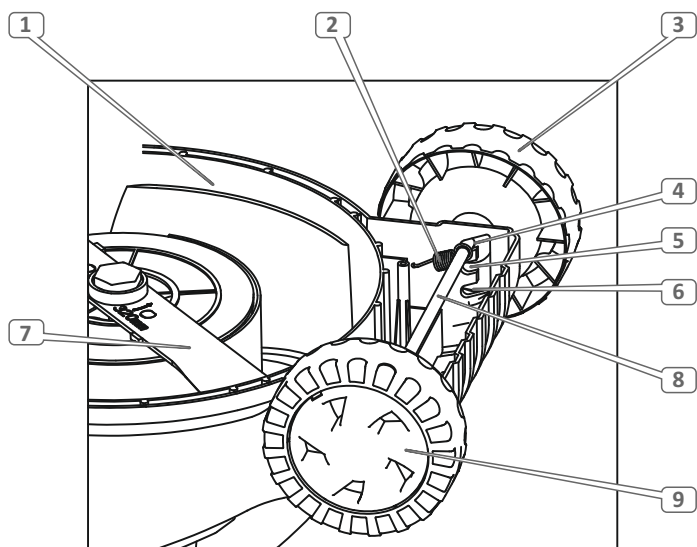
Конструкцією газонокосарки передбачені 3 (три) фіксовані положення висоти скошування. Можна встановити висоту скошування, яка становить 25 мм, 45 мм або 65 мм.

Щоб змінити висоту скошування, необхідно передню і задню колісні осі встановити в одне з трьох положень. Якщо поверхня газону рівна, встановлюється мінімальна висота скошування. І навпаки, якщо територія має нерівний рельєф, то встановлюється максимальна висота скошування.

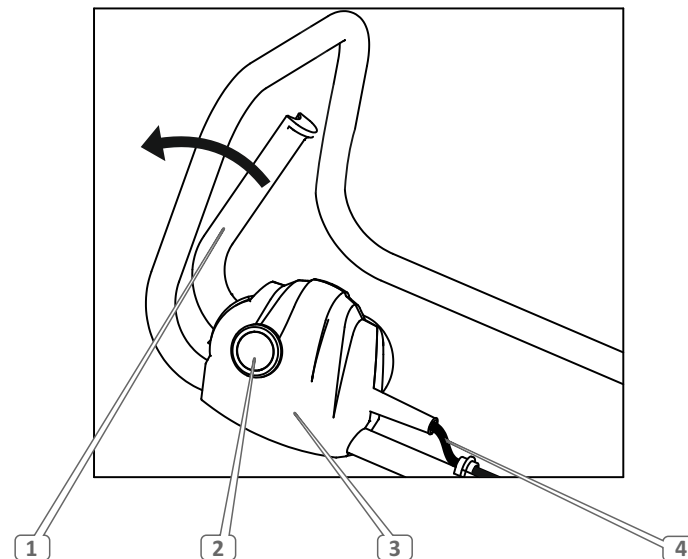
1. Акуратно переверніть газонокосарку набік або вгору ножем. Будьте обережні, щоб не поранитися об гострі краї ножа (16) (див. малюнок 4).
2. Візьміться за передню вісь (8), підпружиненою пружиною (2) біля одного з передніх транспортувальних коліс (3) або (9) і потягніть її вперед до виходу осі з паза, в якому вона перебувала, після чого встановіть вісь у паз, що відповідає необхідній висоті скошування трави: (4) для висоти 65 мм, (5) для висоти 45 мм і (6) для висоти 25 мм.
3. Таку ж операцію виконайте для іншого переднього колеса.
4. Аналогічним чином перевстановіть задню вісь (11) підпружиненими пружинами (12) і (13).



Малюнок 4



Малюнок 5



Увімкнення та Вимкнення газонокосарки

УВАГА!



Газонокосарка є виробом підвищеної небезпеки. Суворо дотримуйтесь заходів безпеки під час роботи виробом та його обслуговуванням.

Щоб увімкнути газонокосарку натисніть на кнопку блокування від випадкового вмикання (2) і не відпускаючи кнопку натисніть на важіль «Увімкнення/Вимкнення» (1). Після того, як електричний двигун газонокосарки почне працювати, відпустіть кнопку блокування від випадкового вмикання.

Щоб вимкнути електричний двигун, відпустіть важіль «Увімкнення/Вимкнення», та знеструмте виріб.

5.2. РОБОТА

УВАГА!



Перш ніж приступити безпосередньо до роботи газонокосаркою, уважно ознайомтеся з даним розділом керівництва.

1. Виконайте комплекс підготовчих заходів, викладених у розділі 5.1. даного керівництва.
2. Під'єднайте виріб до джерела електроживлення. Зафіксуйте кабель мережевого подовжувача на рукоятці оператора з допомогою гачка-фіксатора.
3. Прийміть стійку позу.
4. Міцно візьміться двома руками за рукоятку оператора, щоб забезпечити належний контроль над виробом.
5. Увімкніть газонокосарку і почніть роботу виробом. При цьому швидкість руху газонокосарки визначає станом поверхні, що підлягає скошуванню.

УВАГА!



Під час роботи газонокосаркою виникає небезпека віддачі в результаті застосування зіпсованого ножа або у разі випадкового потрапляння ножа на сторонні тверді предмети. Результатом цього можуть стати втрата контролю та рівноваги, пов'язане з неконтрольованим переміщенням оператора, що може призвести до травм.

Режими скошування

1. **У травозбірник:** під час скошування трава надходить у спеціальний контейнер для збирання скошеної трави – в травозбірник.
2. **Мульчування:** у процесі скошування зрізана трава подрібнюється та рівномірно розподіляється по території газону, забезпечуючи тим самим природне оздоблення ґрунту. Щоб перевести газонокосарку в режим «мульчування», необхідно від'єднати травозбірник від деки газонокосарки. Кришка травозбірника при цьому повинна щільно закривати відсік викиду скошеної трави.

УВАГА!



У разі виявлення відхилень у роботі газонокосарки, негайно припиніть роботу виробу, з'ясуйте причини несправностей та здійсніть заходи щодо їх усунення.

6

ТЕХНІЧНЕ ОБСЛУГОВУВАННЯ

УВАГА!



Перед початком робіт із технічного обслуговування, завжди знеструмлюйте виріб перед проведенням будь-яких із зазначених у даному розділі керівництва дій.

Газонокосарка забезпечена сучасним електричним двигуном, частинами та деталями, які розроблені з урахуванням вимог даного керівництва з експлуатації для довгострокової та безперебійної роботи. Проте, дуже важливо регулярно проводити нескладні роботи з технічного обслуговування, які зазначені в даному розділі керівництва.

Комплекс робіт з технічного обслуговування газонокосарки включає:

- огляд корпусу виробу, частин та деталей, мережевого кабелю, комутаційного блоку, елементів управління на відсутність механічних і термічних ушкоджень;
- перевірку справності важеля «Увімкнення/Вимкнення», кнопки блокування від випадкового вмикання, стан затягування гвинтів, болтів і гайок;
- очищення частин і деталей виробу від бруду та пилу;
- перевірку стану ножа.

У разі виявлення механічних та термічних пошкоджень виробу, зверніться до сервісного центру.

Якщо в процесі експлуатації виробу ніж пошкодився, деформувався або затупився, замініть або заточіть ніж.

Очищення від пилу та бруду

Очищення газонокосарки необхідно здійснювати після кожного використання виробу. Запобігайте скупченню бруду на вузлах і деталях виробу. Слід пам'ятати, що застиглий матеріал важче видаляти, ніж свіжий і вологий. Видалення застиглого матеріалу може супроводжуватися глибокими подряпинами на частинах та деталях виробу.

Очищуйте корпус газонокосарки м'якою серветкою. Якщо на корпусі присутні складні плями, необхідно видалити їх за допомогою м'якої серветки, яка попередньо була змочена в мильному розчині або спеціальному мийному засобі.

У процесі очищення виробу не рекомендується використовувати абразивні матеріали, різні розчинники, аміачну воду, бензин, спирт, які можуть пошкодити корпус виробу.

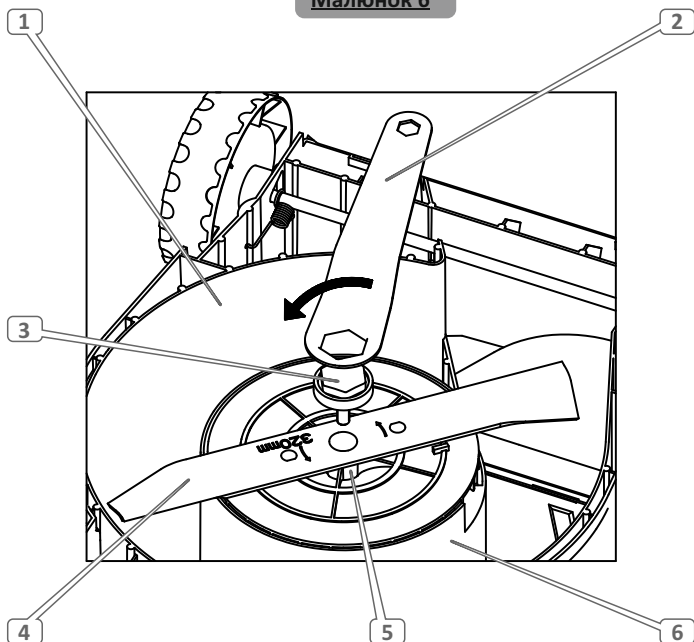
Видаляти пил і бруд з металевих частин виробу, а також у важкодоступних місцях необхідно щіточкою.

Перевірка стану і заміна ножа

Перш ніж приступити до роботи газонокосаркою, перевірте стан ножа.

1. Знеструмте виріб.
2. Встановіть газонокосарку ножем до гори, як зображено на малюнку 6.
3. Перевірте стан ножа (4). Якщо ніж затуплений або пошкоджений, заточіть або замініть ніж. За допомогою ключа (2) відкрутіть гвинт (3) і зніміть ніж (4). Дійте обережно, щоб не поранитися і не пошкодити вал (5) електродвигуна (6) і пластиковий корпус (1) газонокосарки.
4. Після установки нового ножа надійно затягніть гвинт (3) (момент затягування гвинта повинен становити 45 Нм).

Малюнок 6



Таблиця 2

Тип обслуговування		Періодичність
Косарка в цілому	очищення	щоразу
З'єднання та кріплення	перевірка	щоразу
	підтяжка	при необхідності
Кабель подовжувача	перевірка	щоразу
Елементи управління виробом	перевірка	щоразу
	перевірка	щоразу
Ніж	заточка	при необхідності
	заміна	при необхідності
Травозбірник	перевірка	щоразу
Вугільні щітки	заміна	при необхідності

УВАГА!



Працювати газонокосаркою, якщо ніж затуплений або розбалансований, заборонено. Не намагайтеся самі заточити ніж, якщо не володієте навичками в даному питанні – зверніться до відповідного спеціаліста.

УВАГА!



Щоб перевірити стан і здійснити заміну вугільних щіток зверніться до сервісного центру.

Примітка



У разі виникнення труднощів при проведенні технічного обслуговування виробу, слід звернутися за допомогою до сервісного центру.

7

ТРАНСПОРТУВАННЯ ТА ЗБЕРІГАННЯ

Транспортування

УВАГА!



Заборонено переносити і транспортувати косарку з увімкненим електродвигуном, підключеним мережевим подовжувачем до електромережі.

Транспортування виробу допускається всіма видами транспорту, які забезпечують його збереження, відповідно до загальних правил перевезень. Подбайте про те, щоб не пошкодити виріб під час транспортування. Не розміщуйте на виробі важкі предмети.

При зміні робочого місця зупиніть двигун. Переносьте виріб, утримуючи його за рукоятку в рівноважному положенні. Під час вантажно-розвантажувальних робіт і транспортування виріб не повинен підлягати ударам і впливу атмосферних опадів. Розміщення і кріплення виробу в транспортних засобах повинні забезпечувати стійке положення виробу і відсутність можливості його переміщення під час транспортування. Допустимі умови транспортування: температура навколишнього середовища від -15°C до +55°C, відносна вологість повітря до 90%.

Зберігання

Зберігати виріб рекомендується в приміщенні, яке добре провітрюється, при температурі від -15°C до +55°C і відносній вологості повітря не більше ніж 90%. Зберігати виріб в одному приміщенні з горючими речовинами, кислотами, лугами, мінеральними добривами та іншими агресивними речовинами забороняється.

При підготовці виробу до зберігання:

Знеструмте виріб, від'єднавши мережевий подовжувач. Видаліть накопичене з часом масло, пил, бруд і траву з корпусу виробу і частин косарки. Змастіть моторним мастилом всі металеві частини виробу. Затягніть всі кріпильні елементи.

Утилізація

Не викидайте виріб в контейнер із побутовими відходами! Виріб, який відслужив свій термін експлуатації, а також оснащення та упаковка повинні здаватися на утилізацію і перероблювання. Інформацію про утилізацію Ви можете отримати в місцевій адміністрації.

8

МОЖЛИВІ НЕСПРАВНОСТІ ТА ШЛЯХИ ЇХ УСУНЕННЯ

Опис несправності	Можлива причина	Шляхи усунення
Виріб під час натискання на важіль «Увімкнено / Вимкнено» не працює	Відсутній електричний контакт на лінії подачі електроживлення	З'ясуйте причину несправності, відновіть контакт
	Пошкоджений кабель подовжувача	Замініть подовжувач
	Несправна електрична розетка	Підключіть виріб до справної розетки
	Несправний важіль «Увімкнено / Вимкнено»	Зверніться до сервісного центру
	Зношені вугільні щітки	Зверніться до сервісного центру
	Електричний двигун вийшов з ладу	Зверніться до сервісного центру
Недостатня потужність, низька ефективність роботи виробу	Електричний двигун перегрітий	Знеструмте виріб, дайте можливість двигуну повністю охолонути
	Велике навантаження на електричний двигун	Знизьте навантаження на електричний двигун
	Намотана трава на ніж	Зупиніть двигун, почистіть ніж від трави
	Забитий травозбірник	Почистіть травозбірник
Електричний двигун сильно іскрить	Ніж затуплений або пошкоджений	Заточіть або замініть ніж
	Пошкоджена обмотка електричного двигуна	Зверніться до сервісного центру
Корпус електричного двигуна сильно нагрівається	Зношені вугільні щітки	Зверніться до сервісного центру
	Велике навантаження на електричний двигун	Вимкніть до охолодження
	Електричний двигун несправний	Зверніться до сервісного центру
Після вимкнення виробу електричний двигун продовжує працювати	Зношений підшипник	Зверніться до сервісного центру
	Несправний важіль «Увімкнено / Вимкнено»	Зверніться до сервісного центру
Підвищена вібрація в процесі роботи	Ніж пошкоджений або розбалансований	Замініть ніж

9

ГАРАНТІЙНІ ЗОБОВ'ЯЗАННЯ

Гарантійний термін експлуатації електрокосарки **Limex EK 1432s** становить 2 (два) роки із вказаної в гарантійному талоні дати роздрібного продажу. Термін служби даної продукції становить 3 (три) роки з дати роздрібного продажу. Гарантійний термін зберігання становить 3 (три) роки з дати випуску продукції.

Даний виріб не вимагає проведення робіт з введення в експлуатацію.

Протягом гарантійного терміну експлуатації несправні деталі та вузли будуть замінюватися за умови дотримання всіх вимог керівництва і відсутності ушкоджень, пов'язаних з неправильною експлуатацією, зберіганням і транспортуванням виробу.

Споживач має право на безкоштовне гарантійне усунення несправностей, виявлених і пред'явлених в період гарантійного терміну експлуатації та обумовлених виробничими недоліками.

Гарантійне усунення несправностей здійснюється шляхом ремонту або заміни несправних частин виробу в сертифікованих сервісних центрах. У зв'язку зі складністю конструкції ремонт може тривати понад двох тижнів. Причину виникнення несправностей і терміни їх усунення визначають фахівці сервісного центру.

Гарантійні зобов'язання втрачають свою силу в наступних випадках:

- Відсутність або нечитабельність гарантійного талона.
- Неправильне заповнення гарантійного талона, відсутність у ньому дати продажу або печатки (штампа) і підпису продавця, серійного номера виробу.
- Наявність виправлень або підчищень в гарантійному талоні.
- Повна або часткова відсутність, нечитабельність серійного номера на виробі, невідповідність серійного номера виробу номеру, вказаним в гарантійному талоні.
- Недотримання правил експлуатації, наведених у даному керівництві, у тому числі порушення регламенту технічного обслуговування.
- Експлуатація несправного або некомплектного виробу, що стало причиною виходу його з ладу.
- Потрапляння всередину апарату сторонніх речовин або предметів.
- Причиною виниклої несправності стало застосування нестандартної комплектації, або проблеми з джерелом електроенергії.
- Виріб має значні механічні або термічні пошкодження, явні сліди недбалості експлуатації, зберігання або транспортування.
- Виріб використовувався не за призначенням.

- Проводився несанкціонований ремонт, розкриття компонентів або спроба модернізації виробу споживачем або третіми особами.
- Несправність сталася в результаті стихійного лиха (пожежа, повінь, ураган тощо).

Замінені по гарантії деталі й вузли переходять у розпорядження сервісного центру.

При виконанні гарантійного ремонту гарантійний строк збільшується на час перебування виробу в ремонті. Відлік доданого терміну починається з дати приймання виробу в гарантійний ремонт.

У разі якщо з технічних причин ремонт виробу неможливий, сервісний центр видає відповідний акт, на підставі якого користувач самостійно розв'язує питання з організацією - постачальником про заміну виробу або повернення грошей.

Після закінчення гарантійного терміну сервісні центри продовжують здійснювати обслуговування та ремонт виробу, але вже за рахунок споживача.

Гарантійні зобов'язання не поширюються на несправності, що виникли внаслідок природного зносу або перевантаження виробу.

Гарантійні зобов'язання не поширюються на комплектуючі: ніж, травозбірник, елементи управління виробом.

Гарантійні зобов'язання не поширюються на неповноту комплектації виробу, яка могла бути виявлена при його продажу. Усі витрати на транспортування виробу несе споживач.

Право на гарантійний ремонт не є підставою для інших претензій.

Дата виготовлення виробу визначається за серійним номером партії товару, який складається з дев'яток цифр та має вигляд – ММ.УУ.ЗЗЗЗЗ, який розшифровується наступним чином:

ММ - місяць виробництва;

УУ - рік виробництва;

ЗЗЗЗЗ - порядковий номер виробу в партії.

Примітка

Виріб приймається на гарантійне обслуговування тільки в повній комплектності, ретельно очищений від пилу і бруду.

10

УМОВНІ ПОЗНАЧКИ

Позначка	Пояснення
В (V)	Вольт
Гц (Hz)	Герц
Ват (W)	Ват
Об./хв (rpm)	Кількість обертів за хвилину
л (l)	Літр
мм (mm)	Міліметр
кг (kg)	Кілограм

11

ПРИМІТКИ

Напис	Пояснення
Nazivni napon	Напруга змінного струму
Frekvenciji	Частота
Izlazna snaga	Потужність
Broj okretaja maksimalna	Максимальна частота обертів
Širina rezanja	Ширина скошування
Visina rezanja	Висота скошування
Pakiranje dimenzije	Габарити пакування

ГАРАНТІЙНИЙ ТАЛОН



Купуючи виріб, вимагайте перевірки його справності, комплектності і відсутності механічних пошкоджень, наявності відмітки дати продажу, штампа магазину та підпису продавця. Після продажу претензії щодо некомплектності і механічних пошкоджень не приймаються.

Виріб	
Модель	
Серійний номер	
Торговельна організація	
Адреса торговельної організації	
Виріб перевірів і продав	
Дата продажу	
Печатка або штамп торговельної організації	

Претензій до зовнішнього вигляду, справності та комплектності виробу не маю. З правилами користування та гарантійними умовами ознайомлений.

(Підпис покупця)



	Виріб	
	Модель	
Вилучено (дата):	Серійний номер	
	Торговельна організація	
Видано (дата):	Дата продажу	
Майстер (ПІБ та підпис)	Печатка або штамп сервісного центру	Печатка або штамп торговельної організації
	Виріб	
	Модель	
Вилучено (дата):	Серійний номер	
	Торговельна організація	
Видано (дата):	Дата продажу	
Майстер (ПІБ та підпис)	Печатка або штамп сервісного центру	Печатка або штамп торговельної організації
	Виріб	
	Модель	
Вилучено (дата):	Серійний номер	
	Торговельна організація	
Видано (дата):	Дата продажу	
Майстер (ПІБ та підпис)	Печатка або штамп сервісного центру	Печатка або штамп торговельної організації

ВІДРИВНИЙ ТАЛОН

ВІДРИВНИЙ ТАЛОН

ВІДРИВНИЙ ТАЛОН

