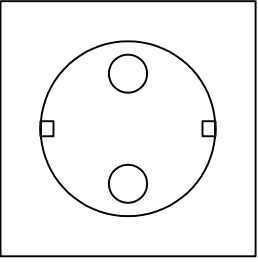
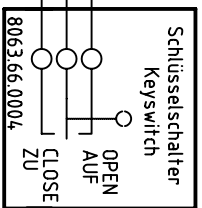


Sicherstellen, dass der Wahlschalter auf die richtige Spannung geschaltet ist !
Make sure, that the Voltage switch is in the correct position !

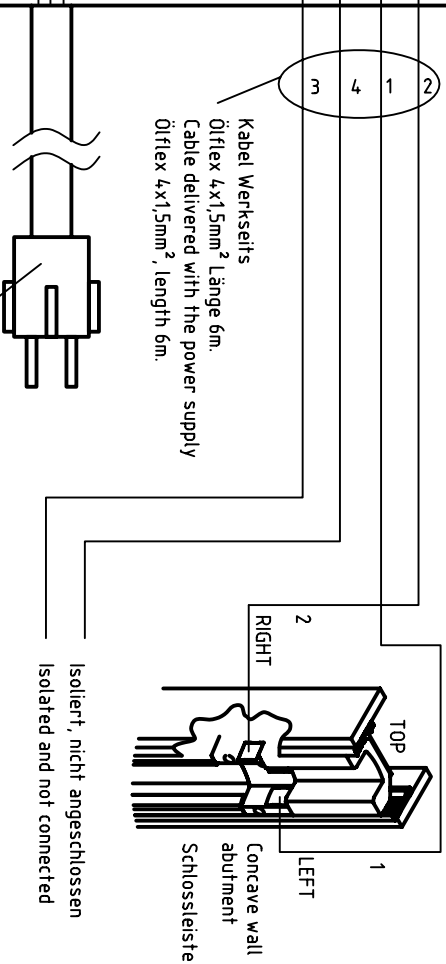
Bauseitige Steckdose mit 100-120V oder 200-240V / 50-60Hz mind. 10A
Power outlet by Customer with 100-120V or 200-240V / 50-60Hz min. 10A



Kabel Bauseitig
Mindestens 3x0,6mm² flexibel, Länge maximal 20m.
Cable on customer side
Minimum 3x0,6mm² flexible, length maximum 20m.



Kabel Werkseits
Ölflex 4x1,5mm² Länge 6m.
Cable delivered with the power supply
Ölflex 4x1,5mm², length 6m.



Kabel Werkseits
Netzkabel 3x0,75mm² Länge 2000mm
Cable delivered with the power supply
3x0,75mm², length 2000mm.

Ind	Anderung	Datum	Name	Fristmaßnahme	Überfläche	Objekt	Produkt/Typ
01	TRE2 4.050900	21.12.05	Hoopm			MOVEO Steuerung/Power supply kpl.	MOVEO
00	TRE2 2.050900	05.12.05	Hoopm	Bearb 05.12.05	Hoopmann	Standard Verdrahtungsplan/Wiring	Maßstab
Freimaßnahme Datum Name Bearb Hoopmann Norm Hoopm							
DORIMA Hilpp Rechenzentrum GmbH + Co.KG Zentrale Verwaltung Tadeln 04400000-0							
Zeichnungsnummer 9824.21.0003-01							
Ersatz für durch							CAD-A3