

# Газонокосилка HRX476C Руководство по эксплуатации

---



# ПРЕДИСЛОВИЕ

Дорогой владелец оборудования Honda, Благодарим Вас за приобретение газонокосилки и оказанное нам доверие.

Данное Руководство по эксплуатации служит для того, чтобы Вы могли иметь в своем распоряжении полную информацию о приобретенной газонокосилке.

Мы стремимся к тому, чтобы Вы могли воспользоваться всеми преимуществами последних технологических достижений, нового оборудования и материалов. С этой целью мы непрерывно совершенствуем наши изделия. Поэтому технические характеристики и иная информация данного руководства могут быть изменены без предварительного уведомления или каких-либо обязательств с нашей стороны.

При возникновении неисправностей или любых вопросов, связанных с газонокосилкой, обратитесь к поставщику или официальному дилеру Honda. Держите данное Руководство по эксплуатации под рукой, чтобы иметь возможность в любой момент найти необходимые сведения. При продаже газонокосилки руководство должно передаваться следующему владельцу. Настоятельно рекомендуется внимательно прочитать Гарантийные обязательства и условия гарантии, чтобы иметь представление о Ваших правах и обязанностях. Гарантийные обязательства представляют собой отдельный документ, который выдается официальным дилером компании Honda. Полная или частичная перепечатка данного руководства без письменного разрешения обладателя авторских прав запрещена.

## МЕРЫ БЕЗОПАСНОСТИ

Для обеспечения собственной безопасности и удобства эксплуатации мы настоятельно рекомендуем вам полностью изучить данное Руководство. Обратите внимание на эти символы и их значение:

### **⚠ ПРЕДОСТЕРЕЖЕНИЕ**

Обозначает высокую опасность получения серьезных травм или гибели людей в случае нарушения инструкций.

### **ВНИМАНИЕ:**

- Указывает на вероятность травмирования людей или повреждения оборудования в случае несоблюдения инструкций.

**ПРИМЕЧАНИЕ:** Обозначает дополнительные полезные сведения.

## ОБЪЯСНЕНИЕ КОДОВ, ИСПОЛЪЗУЕМЫХ В ДАННОМ РУКОВОДСТВЕ

HRX476C	H Y E H	V K E H	V Y E H
Гидростатический привод, самоходная	•		
Несамостоятельная			
Самостоятельная с бесступенчатой трансмиссией		•	•
Тормоз ножа		•	
Rotostop	•		•

Модель вашей газонокосилки указывается на идентификационной табличке с помощью ряда букв и цифр (см. стр.3)

 \_\_\_\_\_  
Запишите здесь серийный номер вашей газонокосилки

\_\_\_\_\_

Запишите здесь модель вашей газонокосилки

2010 - Honda France Manufacturing S.A.S. - Pole 45 - Rue des Chatafagniers - 45140 ORMES - FRANCE - Все права защищены

3RVK8700  
00X3R-VK8-7001

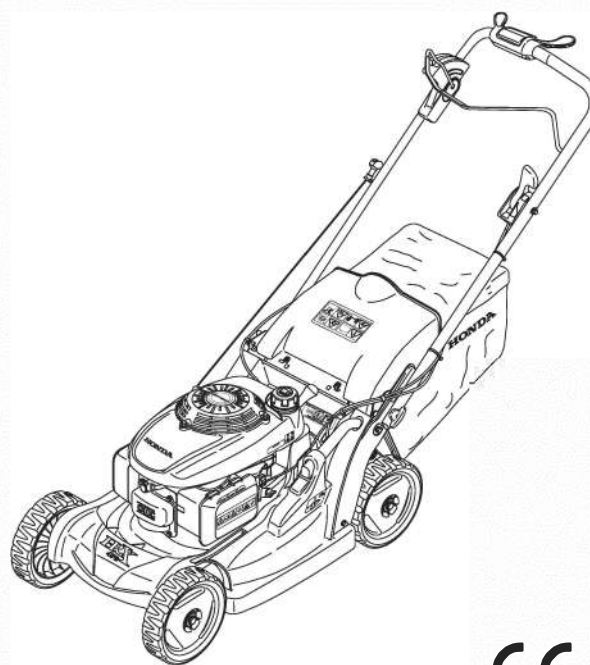


0910  
Напечатано  
в России

# HONDA

СИЛОВОЕ ОБОРУДОВАНИЕ

## РУКОВОДСТВО ПО ЭКСПЛУАТАЦИИ Исходные инструкции HRX476C Газонокосилки



## СОДЕРЖАНИЕ

Предисловие.....	1
Правила техники безопасности .....	2
Наклейки с правилами безопасности .....	3
Основные узлы и детали газонокосилки .....	3
Общее описание .....	3
Подготовка газонокосилки к работе .....	4
Выбор режима срезания травы .....	6
Запуск и остановка двигателя .....	7
Советы по эксплуатации газонокосилки .....	7
Техническое обслуживание .....	9
Устранение неполадок .....	13
Хранение.....	14
Перевозка .....	15
Полезная информация .....	15
Технические характеристики.....	16

Контактную информацию официальных дилеров ООО «Хонда Мотор РУС» в Российской Федерации и адреса сервисных центров можно получить на сайте [www.honda.co.ru](http://www.honda.co.ru).

# МЕРЫ БЕЗОПАСНОСТИ

Для обеспечения собственной безопасности и удобства эксплуатации мы настоятельно рекомендуем вам полностью изучить данное Руководство. Обратите внимание на эти символы и их значение:

## ПРЕДОСТЕРЕЖЕНИЕ

Обозначает высокую опасность получения серьезных травм или гибели людей в случае нарушения инструкций.

### ВНИМАНИЕ:

- Указывает на вероятность травмирования людей или повреждения оборудования в случае несоблюдения инструкций.

**ПРИМЕЧАНИЕ:** Обозначает дополнительные полезные сведения.



Данный заголовок указывает на необходимость принятия мер предосторожности при выполнении определенных операций. Смотрите правила безопасности на следующих страницах до точки (точек), обозначенных квадратами.

### ОБУЧЕНИЕ

- A1.** Внимательно прочитайте инструкции. Перед началом работы изучите органы управления газонокосилки и методы управления ими. Необходимо знать способы остановки двигателя в экстренных ситуациях.
- A2.** Используйте газонокосилку только по ее прямому назначению - для стрижки и сбора травы. Использование газонокосилки не по назначению опасно и может привести к повреждению оборудования.
- A3.** Не допускайте к работе с газонокосилкой детей и лиц, не знакомых с данными правилами. Местное законодательство может устанавливать минимальный возраст оператора.
- A4.** Запрещается производить стрижку травы, если:
- Рядом находятся другие люди, особенно дети, а также домашние животные.
  - Пользователь находится под воздействием лекарственных препаратов, влияющих на быстроту реакции.
- A5.** Помните, что владелец или оператор газонокосилки несет ответственность за причинение травм, а также повреждение или выход из строя собственности, принадлежащей другим людям.

### ПОДГОТОВКА К РАБОТЕ

- B1.** При работе с газонокосилкой необходимо быть одетым в длинные брюки и иметь соответствующую обувь. Не работайте с газонокосилкой босиком, в открытой обуви или в сандалиях.
- B2.** Внимательно осмотрите площадку, на которой будете работать, и очистите ее от всех предметов, которые могут быть отброшены рабочим органом (камней, веток, кусков проволоки, костей и т.д.).
- B3. ПРЕДУПРЕЖДЕНИЕ** - Бензин исключительно огнеопасен.
- Храните топливо только в специально предназначенных для этого емкостях.
  - Производите заправку на открытом воздухе и не курите во время заправки или обращения с топливом.
  - Никогда не открывайте пробку топливного бака и не доливайте бензин при работающем или не остывшем двигателе газонокосилки.
  - Если вы пролили бензин, не пытайтесь запустить двигатель, отведите газонокосилку от места разлива и избегайте любых действий, которые могут вызвать воспламенение, до полного испарения топлива.
  - Плотно закройте крышки топливного бака и емкостей с топливом.
  - Перед тем как наклонять газонокосилку для ухода за ножами или слива масла, слейте топливо из топливного бака.
- B4.** Заменяйте поврежденные глушители.
- B5.** Перед началом работы проведите осмотр газонокосилки, особое внимание обращайте на ножи, болты крепления ножей и рабочий орган в сборе, чтобы убедиться в отсутствии износа и повреждений. Заменяйте изношенные или поврежденные ножи и болты крепления в комплекте, чтобы не нарушить балансировку.

### РАБОТА С ГАЗОКОСИЛКОЙ

- C1.** Не допускайте работу двигателя в замкнутом пространстве, где может расти концентрация оксида углерода (угарного газа).
- C2.** Работайте с газонокосилкой только в дневное время или при достаточном уровне искусственного освещения.
- C3.** По возможности, избегайте работать с газонокосилкой на мокрой траве.

- C4.** При работе с газонокосилкой сохраняйте безопасную дистанцию до ножей, определяемую длиной рукоятки управления.
- C5.** Шагайте, но никогда не двигайтесь бегом при работе с газонокосилкой. Не допускайте, чтобы газонокосилка тащила вас за собой.
- C6.** При работе на склоне постоянно сохраняйте устойчивое положение. Работайте, передвигаясь поперек склона; не работайте вдоль склона, вверх или вниз.
- C7.** Будьте особенно внимательны при изменении направления движения на склоне.
- C8.** Не работайте на склонах, крутизна которых превышает 20°.
- C9.** Будьте особенно внимательны, двигаясь при работе спиной вперед.
- C10.** Всегда выключайте ножи газонокосилки, если наклоняете ее для перемещения, когда пересекаете поверхность без травы или транспортируете газонокосилку к месту работы или с места работы.
- C11.** Запрещается работать с газонокосилкой, имеющей поврежденные защитные детали, кожу или без таких средств безопасности как отбойники или травосборники.
- C12.** Не изменяйте положение регулятора двигателя и не увеличивайте частоту вращения вала двигателя выше максимально допустимой.
- C13.** Перед пуском двигателя выключите все ножи (модели с приводом Rotostop и сцепления всех приводных механизмов (самоходные модели)).
- C14.** При пуске двигателя соблюдайте рекомендации и держите ноги на удалении от рабочего органа.
- C15.** Не наклоняйте газонокосилку при запуске двигателя. Запускайте двигатель газонокосилки на ровной горизонтальной площадке, где нет высокой травы или препятствий.
- C16.** Следите, чтобы руки и ноги находились на удалении от вращающихся деталей газонокосилки. Не запускайте двигатель, находясь перед окном выгрузки травы.
- C17.** Запрещается поднимать или переносить газонокосилку с работающим двигателем.
- C18.** Останавливайте двигатель и снимайте наконечник свечи зажигания в следующих случаях:
- Перед любыми операциями внутри кожуха ножей или туннеля выгрузки.
  - Перед проведением работ по проверке, очистке или ремонту газонокосилки.
  - После удара рабочего органа о посторонний предмет. Осмотрите газонокосилку и при обнаружении повреждений ликвидировать их перед тем, как запускать двигатель и возобновить работу.
  - Если газонокосилка начинает ненормально вибрировать. Немедленно установите причину вибрации и проведите необходимый ремонт.
- C19.** Двигатель необходимо останавливать в следующих случаях:
- Когда вы оставляете газонокосилку без присмотра.
  - Перед заправкой топливом.
- C20.** Необходимо останавливать нож (модели с приводом Rotostop) или двигатель в следующих случаях:
- При установке или снятии травосборника.
  - Перед регулировкой высоты скашивания.
- C21.** Уменьшите открытие дроссельной заслонки при остановке двигателя. Перекройте подачу топлива, закрыв топливный кран.
- C22.** Использование любых креплений, отличающихся от рекомендованных в данном руководстве, может привести к выходу из строя вашей газонокосилки. Такое повреждение не покрывается гарантией.

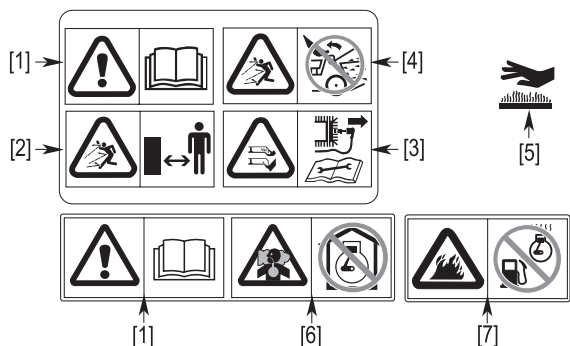
### ТЕХНИЧЕСКОЕ ОБСЛУЖИВАНИЕ И ХРАНЕНИЕ

- D1.** Для поддержания газонокосилки в рабочем состоянии все винты, болты и гайки должны быть надежно затянуты. Регулярное обслуживание необходимо для обеспечения безопасности оператора и исправности газонокосилки.
- D2.** Запрещается хранить газонокосилку, в баке которой находится топливо, в помещении, где возможно воспламенение паров топлива от открытого пламени, искр или источника высокой температуры.
- D3.** Давайте двигателю остыть, перед тем как поставить газонокосилку на хранение в закрытое помещение.
- D4.** Для уменьшения риска воспламенения очищайте газонокосилку, особенно двигатель, систему выпуска и топливный бак от травы, листьев и лишнего масла. Не оставляйте контейнеры со скошенной травой в здании или вблизи него.
- D5.** При необходимости слива топлива из топливного бака производите слив на открытом воздухе после остывания двигателя.
- D6.** Регулярно проверяйте систему сбора травы на отсутствие износа или повреждений.
- D7.** Не работайте с газонокосилкой, имеющей поврежденные или изношенные детали. Изношенные или поврежденные детали не подлежат ремонту и должны быть заменены. Заменяйте изношенные или поврежденные детали только оригинальными изделиями Honda. Ножи всегда должны иметь марку Honda и соответствующий каталожный номер детали. Использование деталей не соответствующего качества может привести к выходу газонокосилки из строя и поставить вашу безопасность под угрозу.
- D8.** При снятии или установке ножа или при очистке кожуха необходимо использовать плотные перчатки. Затягивая или ослабляя винты ножей, используйте деревянный брусок для исключения возможности вращения рабочего органа.
- D9.** При заточке ножей всегда обеспечивайте правильную балансировку ножей.

# НАКЛЕЙКИ С ПРАВИЛАМИ БЕЗОПАСНОСТИ

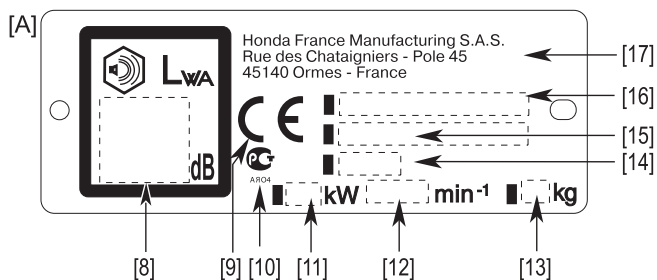
При работе с газонокосилкой следует соблюдать правила безопасности. На газонокосилке имеются предупреждающие таблички, призванные наглядно напоминать вам об основных мерах предосторожности, которые необходимо соблюдать при ее эксплуатации. Значение табличек расшифровывается ниже. Предупреждающие таблички должны рассматриваться как неотъемлемая часть газонокосилки. Если предупреждающие таблички отклеиваются или текст на них стал неразличимым, обратитесь к официальному дилеру компании Honda для их замены.

Мы также рекомендуем вам внимательно ознакомиться со всеми правилами безопасности (см. стр. 2).



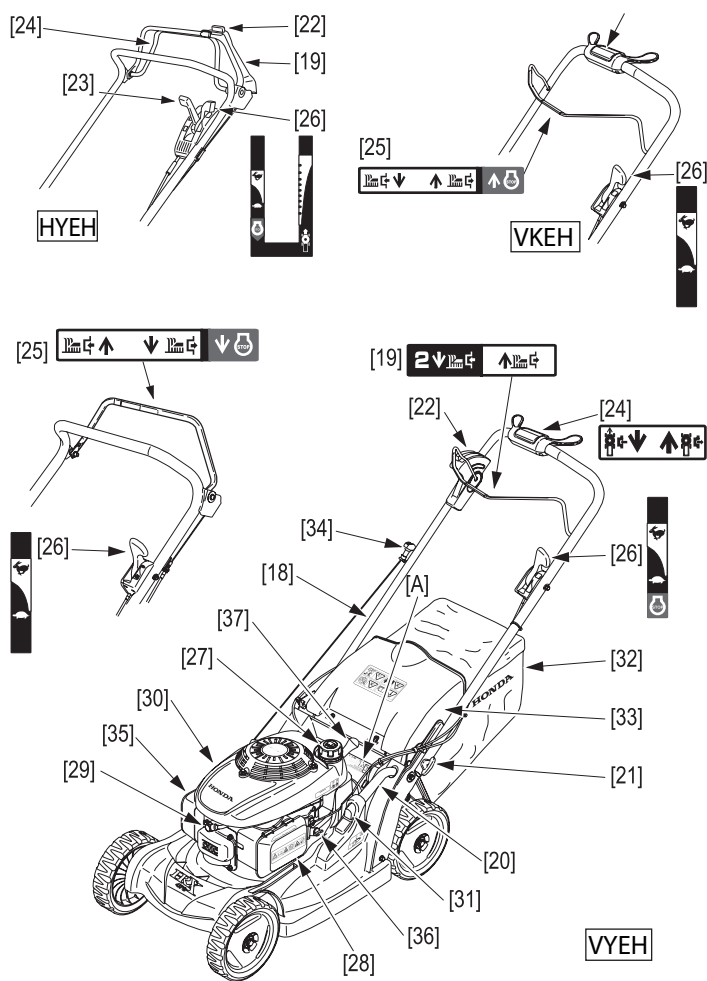
- [1] **ПРЕДУПРЕЖДЕНИЕ:** Прочитайте «Руководство по эксплуатации» перед тем, как использовать газонокосилку.
- [2] Риск выбрасывания предметов из-под рабочего органа: Во время работы газонокосилки не допускайте присутствие посторонних вблизи места работы.
- [3] Опасность травмирования. Вращающиеся ножи: Не просовывайте руки или ноги внутрь кожуха рабочего органа. Перед выполнением работ по техническому обслуживанию или ремонту снимайте наконечник свечи зажигания.
- [4] Запрещается эксплуатация машины без отбойного щитка или травосборника.
- [5] При работе двигателя глушитель нагревается до очень высокой температуры и остается горячим еще некоторое время после выключения двигателя.
- [6] Двигатель выделяет ядовитый оксид углерода. Не включайте двигатель газонокосилки в закрытых помещениях.
- [7] Бензин исключительно огнеопасен. Останавливайте двигатель перед тем, как производить заправку топливом.

# ХАРАКТЕРИСТИКИ ГАЗОКОСИЛКИ



- [8] Уровень звукового давления по методике 2000/14/ЕС, 2005/88/ЕС
- [9] Маркировка безопасности согласно директивам 2006/42/ЕС, 2000/14/ЕС, 2005/88/ЕС, 2004/108/ЕС
- [10] Российская маркировка соответствия
- [11] Номинальная мощность в киловаттах
- [12] Рекомендованная частота вращения вала двигателя в об/мин
- [13] Масса в килограммах
- [14] Год выпуска
- [15] Серийный номер
- [16] Модель - Тип
- [17] Название и адрес компании-производителя

# ОБЩЕЕ ОПИСАНИЕ



## ОПИСАНИЕ УСТРОЙСТВА

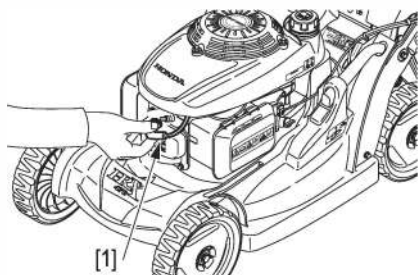
ОРГАНЫ УПРАВЛЕНИЯ	ФУНКЦИОНИРОВАНИЕ
[18] Ручка	
[19] Рычаг сцепления привода ножей (Rotostop) (*)	Включение и остановка ножей
[20] Рычаг регулировки высоты скашивания	Служит для выбора нужной высоты скашивания
[21] Рукоятка регулировки или складывания ручки	Позволяет регулировать высоту расположения ручки газонокосилки или складывать эту ручку
[22] Кнопка разблокировки рычага сцепления привода ножей (*)	Приводит рычаг сцепления привода ножей в рабочее состояние
[23] Рычажок регулировки скорости (*)	Регулирует величину максимальной скорости движения газонокосилки
[24] Ручка включения привода (*)	Управление приводом задних колес
[25] Ручка тормоза ножей (*)	Останавливает вращение ножей и работу двигателя / Разрешает пуск двигателя
[26] Рычаг акселератора	Управляет частотой вращения коленчатого вала двигателя
[27] Топливный бачок	
[28] Воздушный фильтр	
[29] Свеча зажигания	
[30] Резервуар для моторного масла	
[31] Кнопка разблокировки рычага регулировки высоты скашивания	
[32] Травосборник	Служит для сбора скошенной травы
[33] Отбойный щиток	Защищает от выбрасывания предметов из-под рабочего органа
[34] Ручной стартер	Предназначен для пуска двигателя
[35] Глушитель	
[36] Топливный кран	Перекрывает или открывает подачу топлива
[37] Управление режимом мульчирования	Устанавливает количество выбрасываемой травы

# ПОДГОТОВКА К ЭКСПЛУАТАЦИИ И ОСМОТР ПЕРЕД РАБОТОЙ.



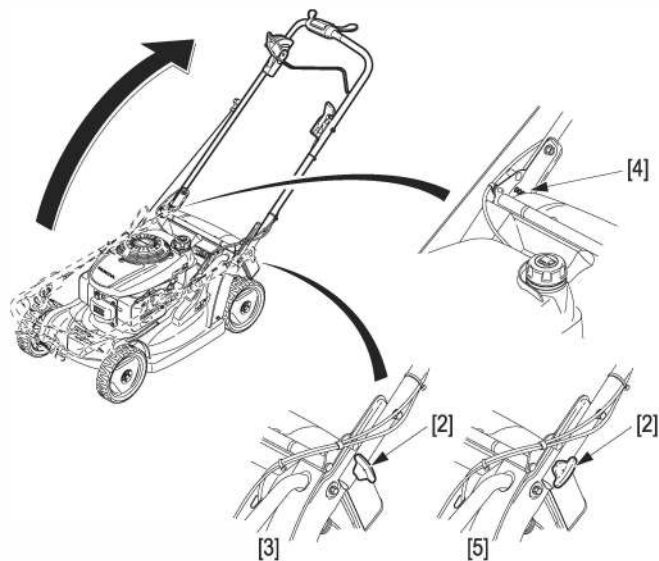
## ⚠ ПРЕДОСТЕРЕЖЕНИЕ

При проведении контрольного осмотра газонокосилка должна располагаться на твердой горизонтальной площадке; двигатель должен быть остановлен, наконечник свечи зажигания [1] снят.



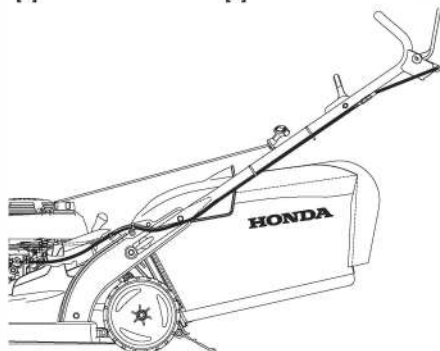
## РУЧКА ГАЗОКОСИЛКИ

1. Поверните рукоятки регулировки или складывания ручки [2] на четверть оборота в положение разблокировки [3].
2. Установите ручку так, чтобы оси рукояток регулировки или складывания ручки совпали с верхними, средними или нижними отверстиями [4] в зависимости от требуемого положения.
3. Поверните рукоятки регулировки или складывания ручки в исходное положение [5].



Убедитесь, что зажимы для проводов на ручке находятся в правильном положении.

Сведения по установке травосборника приведены на стр. 12.



## ПРОВЕРКА ТРАВСОБОРНИКА

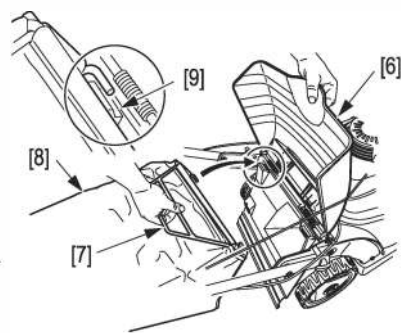
### ⚠ ПРЕДОСТЕРЕЖЕНИЕ

Перед началом работы следует убедиться в надежности крепления замка травосборника (отбойного щитка). Травосборник изнашивается даже в процессе нормальной эксплуатации. Регулярно проверяйте травосборник на отсутствие порывов и повреждений. Изношенный травосборник подлежит замене. Для замены использовать только оригинальные травосборники Honda.



### Снятие травосборника:

1. Остановите двигатель.
2. Поднимите отбойный щиток [6], возьмитесь за рукоятку [7] и снимите травосборник [8], удерживая его в вертикальном положении.



### Установка травосборника:

1. Поднимите отбойный щиток и заведите переднюю часть на крепежные выступы [9].

**ПРИМЕЧАНИЕ:** Газонокосилка работает наподобие пылесоса: она подает воздух в травосборник, всасывая срезанную траву. Не допускайте максимального заполнения травосборника. В противном случае возникнут трудности при его опорожнении и увеличатся потери срезанной травы. Возможности для заполнения ухудшатся после того как травосборник будет заполнен на 90%.

## ПРОВЕРКА УРОВНЯ ТОПЛИВА

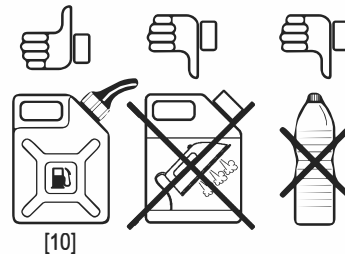
### ⚠ ПРЕДОСТЕРЕЖЕНИЕ

**Не переполняйте топливный бак (в заливной горловине топливо должно отсутствовать). После заправки надежно закрутите пробку заливной горловины.**

**Частый контакт кожных покровов с топливом вреден для здоровья, старайтесь не дышать парами топлива. Храните топливо в местах, недоступных для детей.**

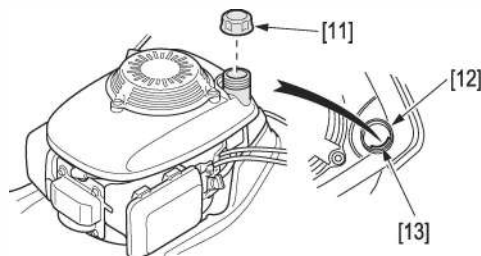
### ВНИМАНИЕ:

- Для хранения топлива должны использоваться специально предназначенные для этого емкости или бочки [10].
- Запрещается использовать смесь бензина с маслом.
- Используйте только неэтилированный бензин 95 или 98.
- Не допускайте попадания грязи и иных посторонних веществ в топливный бак.
- Не используйте грязное или старое топливо, а также топливо, в котором содержится вода, пыль и т.п. посторонние включения. Качество неэтилированного бензина со временем ухудшается. Не храните топливо дольше одного месяца (см. стр. 14).



### Порядок проверки уровня топлива:

1. Снимите пробку топливного бака [11] и проверьте уровень топлива.
2. Если уровень топлива низкий, долейте топливо в бак [12]. Максимальный уровень топлива в баке обозначен меткой [13].
3. После заправки плотно закрутите пробку [11].



**ПРИМЕЧАНИЕ:** Не рекомендуется использовать заменители бензина. Это может привести к выходу топливной системы из строя.



## СПИРТСОДЕРЖАЩЕЕ ТОПЛИВО

Если вы намерены использовать смесь бензина со спиртом, убедитесь, что октановое число этой смеси не ниже значения, рекомендованного компанией Honda (86). Существует два вида спиртосодержащих смесей: одна из них содержит этиловый, а другая - метиловый спирт.

Запрещается использовать смеси, содержащие более 10 % этанола, либо смеси, содержащие метанол (метиловый или древесный спирт), в котором отсутствуют растворители и ингибиторы, снижающие коррозионную активность метанола. Если смесь содержит метанол с добавлением растворителей и ингибиторов коррозии, то в бензине не должно содержаться более 5 % метанола.

**ПРИМЕЧАНИЕ:** На повреждения деталей системы питания топливом, а также ухудшение характеристик двигателя, которые произошли из-за применения бензина, содержащего спирт, заводская гарантия не распространяется. Компания Honda не одобряет использование бензина, содержащего метиловый спирт, поскольку его пригодность еще не доказана.

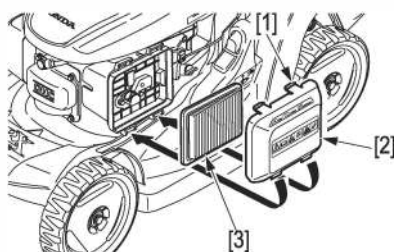
## ОБСЛУЖИВАНИЕ ВОЗДУХООЧИСТИТЕЛЯ

### ВНИМАНИЕ:

- Эксплуатация двигателя без воздухоочистителя запрещена, поскольку это вызывает ускоренный износ двигателя.

### Порядок проверки воздухоочистителя:

1. Нажмите защелки [1] на крышке воздухоочистителя и снимите крышку [2].
2. Проверьте загрязненность фильтрующего элемента [3]. Если элемент загрязнен, выполните следующие действия (см. раздел по техническому обслуживанию).



3. Установите на место фильтрующий элемент [3] и крышку воздухоочистителя [2].

## ПРОВЕРКА СОСТОЯНИЯ НОЖЕЙ

### ВНИМАНИЕ:

- Не переворачивайте газонокосилку карбюратором вниз; попадание моторного масла в воздухоочиститель может впоследствии стать причиной затрудненного пуска.

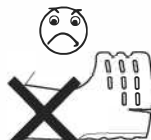
### Порядок проверки ножей:

1. Остановите двигатель.
2. Снимите наконечник свечи.
3. Установите газонокосилку набок крышкой заливной горловины вверх [4].

- Проверьте, нет ли признаков износа ножей. Имейте в виду, что нож необходимо заменить, если выемки совместились, либо появилась трещина.



НОРМАЛЬНЫЙ



ИЗОГНУТЫЙ



ЧРЕЗМЕРНЫЙ ИЗНОС



ТРЕЩУВШИЙ

- Проверьте затяжку болтов ножей (см. раздел «Техническое обслуживание»).
- Порядок снятия и замены ножа приведен в разделе «Техническое обслуживание» руководства по эксплуатации.

## ⚠ ПРЕДОСТЕРЕЖЕНИЕ

**Запрещается эксплуатировать газонокосилку с изношенным или поврежденным ножом. Выброшенный из газонокосилки обломок ножа может причинить тяжелые травмы.**

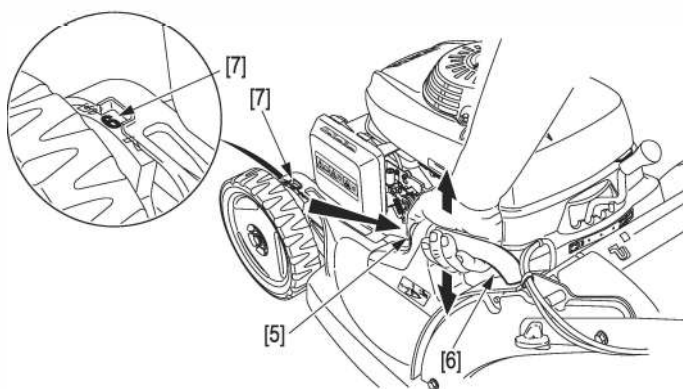
**ПРИМЕЧАНИЕ:** Использование газонокосилки на песчаных грунтах приводит к ускоренному износу ножей. В этом случае следует чаще проверять состояние ножей.

## РЕГУЛИРОВКА ВЫСОТЫ СКАШИВАНИЯ



### Порядок регулировки высоты скашивания:

1. Остановите двигатель.
2. Удерживая нажатой кнопку разблокировки [5], поднимите или опустите газонокосилку с помощью регулировочной ручки [6]. Указатель высоты [7] расположен рядом с передним левым колесом.



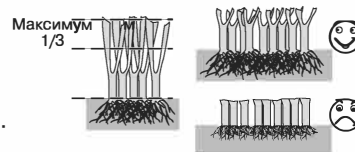
Высота скашивания является относительным значением, действительная высота может отличаться в зависимости от модели газонокосилки и грунтовых условий. Чтобы иметь возможность выбрать правильную высоту, поэкспериментируйте на небольшом участке, после чего внесите изменения в регулировки.

### ПРИМЕЧАНИЕ:

- Не скашивайте более 1/3 исходной высоты травяного покрова за один проход, поскольку в противном случае на нем появляются коричневые пятна. Срез будет чище, а также станет менее вероятным блокирование ножей и лотка.

Положения	Высота (мм)
1	25
2	34
3	43
4	52
5	61
6	70
7	79

- Если трава слишком высокая, то скашивание нужно проводить при максимально допустимой высоте газонокосилки. Повторное скашивание проводите через 2 или 3 дня.



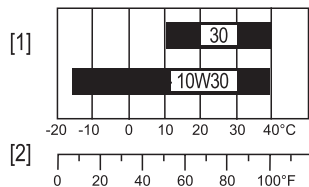
- Длина корней пропорциональна высоте срезанной травы: чем короче срезанная трава, тем менее глубокие корни.
- Выбирайте высоту скашивания в зависимости от назначения газона: отдых, спорт: 5 см и более, декоративный: от 1 до 3 см.
- Лишь некоторые разновидности газона могут выдержать низкое скашивание. Если трава скошена низко, то она становится слабой и чувствительной к засухе. Пожалуйста, обратитесь за советом к специалисту.

## ПРОВЕРКА УРОВНЯ МОТОРНОГО МАСЛА

### ВНИМАНИЕ:

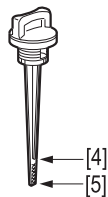
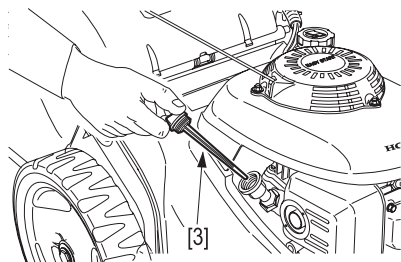
- Моторное масло является важным фактором, определяющим срок службы двигателя и его рабочие характеристики.
- Работа двигателя с недостаточным количеством масла может привести к его выходу из строя. Рекомендуется использовать моторное масло Honda для 4-тактных двигателей или моторное масло, эквивалентное по характеристикам, с высоким содержанием моющих присадок. Вязкость масла должна соответствовать средней температуре воздуха в регионе, где агрегат предполагается использовать.

Типы моторного масла [1] в зависимости от температуры воздуха [2].



Порядок проверки уровня моторного масла:

1. Установите газонокосилку на ровную горизонтальную площадку.
2. Снимите пробку маслониливной горловины и вытрите насухо масляный щуп [3].
3. Вставьте щуп в горловину, не закручивая его.
4. Проверьте уровень масла по щупу. Если уровень масла находится возле метки минимального уровня [4], долейте рекомендованное моторное масло до метки максимального уровня [5].
5. Заверните пробку маслониливной горловины.



## ВЫБОР РЕЖИМА СКАШИВАНИЯ

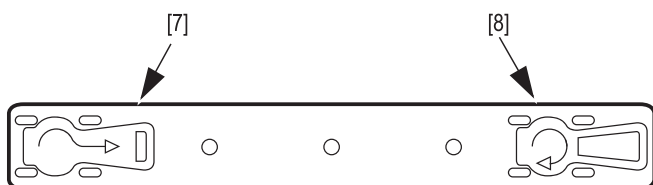
### УПРАВЛЕНИЕ РЕГУЛИРОВКОЙ РЕЖИМА МУЛЬЧИРОВАНИЯ

Варианты НУЕН, УУЕН:

1. Отпустите рычаг сцепления привода ножей.

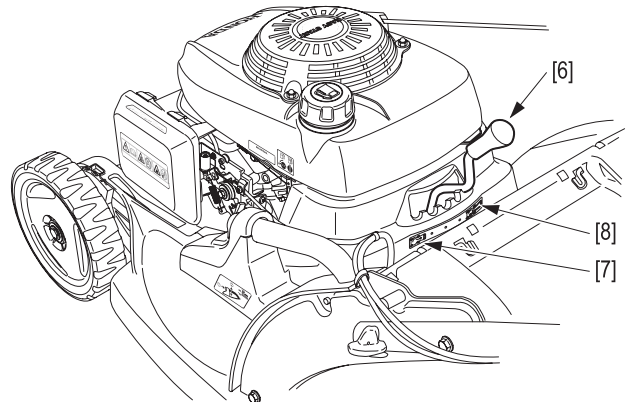
Варианты VKEN:

1. Отпустите ручку тормоза ножей.
2. Поверните ручку регулировки режима мульчирования в одно из 5 положений, чтобы получить требуемое соотношение мульчирования и удаления.



- Положение сбора травы [7]: вся срезанная трава удаляется в заднюю часть газонокосилки, срезанная трава не мульчируется.
- Положение мульчирования [8]: трава не собирается в травосборнике, но мелко режется и отбрасывается на газон. Срезанная и измельченная таким образом трава разлагается и образует естественный компост, который образует четверть ежегодно необходимых для вашего газона удобрений.

3. Для выбора наилучшего положения газонокосилки при ваших условиях следует провести пробное скашивание. Установите травосборник и начните скашивание при положении [7]. Проверьте внешний вид газона. Поверните ручку регулировки [6] в правую сторону на одно положение. Поворот ручки в сторону положения «Мульчирование» [8] увеличивает количество травы, подаваемое на газон. Поворачивайте ручку управления [6] до тех пор, пока не получите необходимый результат.



### ПРИМЕЧАНИЕ:

- Мульчирование является естественным способом удобрения. Трава не собирается в травосборнике, но мелко режется и отбрасывается на газон.
- В дополнение к функции удобрения, мульчирование защищает срезанную траву, ограничивает испарение влаги в жаркий период и избавляет вас от задачи сбора травы.

### УДАЛЕНИЕ ТРАВЫ ЧЕРЕЗ ЗАДНЮЮ ЧАСТЬ ГАЗОКОСИЛКИ

Если вам не нужно собирать срезанную траву, то газонокосилка может использоваться без травосборника. В этом случае трава удаляется на газон с помощью отбойного щитка. Количество удаляемой травы меняется в зависимости от положения ручки регулировки режима мульчирования:

- максимальное в положении [7],
- без удаления в положении [8].





# ЗАПУСК И ОСТАНОВКА ДВИГАТЕЛЯ



## ПУСК ДВИГАТЕЛЯ

### ВНИМАНИЕ:

- *Запрещается запускать двигатель при включенных сцеплениях привода колес и ножей.*



[A]

#### ВЫСОКАЯ СКОРОСТЬ

Для повторного пуска прогретого двигателя и стрижки.



[B]

#### НИЗКАЯ СКОРОСТЬ

Служит для регулировки частоты вращения вала двигателя на холостом ходу.



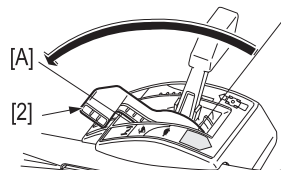
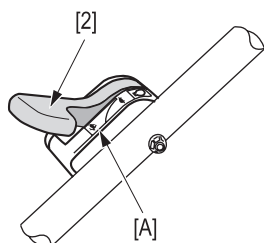
[C]

#### STOP

Остановка двигателя (модели с приводом Rotostop).

### Все модели:

1. Откройте топливный кран [1].
2. Установите рычаг акселератора [2] в положение «FAST» [A].

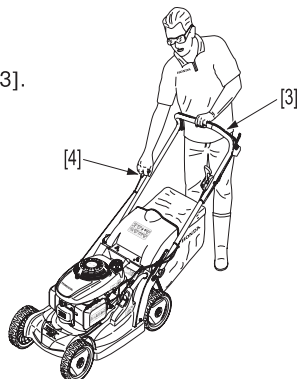


### Варианты VKEN:

3. Во время пуска двигателя с силой прижимайте рычаг тормоза ножей [3].

### Все модели:

4. Слегка потяните ручку пускового шнура стартера [4] до появления сопротивления, затем резко дерните ее.



### ПРИМЕЧАНИЕ:

- Не отпускайте рукоятку стартера, плавно возвращайте ее в исходное положение, придерживая рукой.
- Для регулировки частоты вращения вала двигателя при работающей газонокосилке рычаг акселератора может быть установлен в любое положение между положениями «FAST» [A] and «SLOW» [B]. Но наилучшие результаты работы обеспечиваются при положении «FAST» [A].

### Варианты HУЕН, VУЕН:

Если рычаг акселератора находится в положении «SLOW» [B], то при включении сцепления привода ножей двигатель может заглохнуть.

Для облегчения пуска располагайте газонокосилку на ровной площадке с невысокой травой.

## ОСТАНОВКА ДВИГАТЕЛЯ

### Варианты HУЕН, VУЕН:

1. Переместите рычаг акселератора в положение «STOP» [C].

### Варианты VKEN:

1. Переместите рычаг акселератора в положение «SLOW» [B].
2. Отпустите ручку тормоза ножей.
3. Поверните топливный кран в положение «STOP» [5].



## ПЕРЕЛИВ ТОПЛИВА

Невозможность пуска двигателя после нескольких попыток может указывать на перелив цилиндра топливом.

### Для продувки камеры сгорания:

1. Установите рычаг акселератора в положение «STOP» [C] (варианты HУЕН, VУЕН)
2. Выкрутите и просушите свечу зажигания. Плотно вкрутите свечу зажигания на место, обеспечивая правильность ее посадки. После этого с помощью свечного ключа доверните ее на 1/8 - 1/4 оборота для обеспечения затяжки шайбы.
3. Затем установите рычаг акселератора в положение «FAST» [A] и повторите действия, указанные ранее в разделе «Пуск двигателя».

## РЕКОМЕНДАЦИИ ПО РАБОТЕ С ГАЗОКОСИЛКОЙ

### ЭКСПЛУАТАЦИЯ ГАЗОКОСИЛКИ ПРИ БОЛЬШОЙ ВЫСОТЕ НАД УРОВНЕМ МОРЯ

При большой высоте над уровнем моря обычная топливовоздушная смесь, поступающая в двигатель, будет переобогащенной: это приведет к ухудшению работы газонокосилки и увеличению расхода топлива.

Для устранения такого явления следует установить карбюратор с жиклером меньшего диаметра и провести регулировку с помощью специального винта. Если вы постоянно используете свою газонокосилку на высоте более 1500 метров над уровнем моря, рекомендуется провести такую модернизацию у вашего авторизованного дилера Honda. Даже после проведения соответствующей модернизации карбюратора двигатель будет терять примерно 3,5 % своей мощности с увеличением высоты над уровнем моря на каждые 300 метров. Но без такой модернизации влияние увеличения высоты над уровнем моря станет еще больше.

### ВНИМАНИЕ:

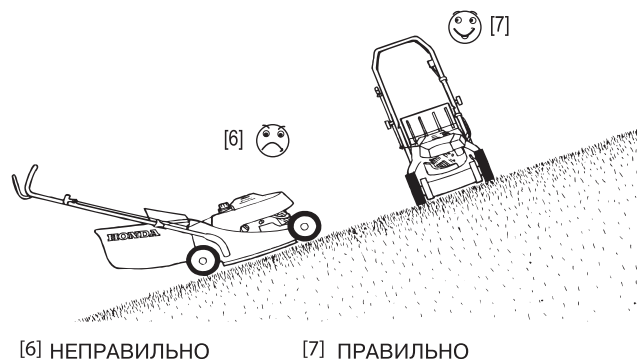
- *Работа газонокосилки при высоте над уровнем моря, меньшей по сравнению с той, на которую настроен карбюратор, может привести к перегреву и серьезному повреждению двигателя из-за переобогащения топливовоздушной смеси.*

## ⚠ ПРЕДОСТЕРЕЖЕНИЕ

Принимайте особые меры предосторожности при стрижке травы на неровных или сложных грунтах. Газонокосилка может перевернуться, обнажив ножи; кроме того, ножи могут выбрасывать прежде скрытые объекты. Следите за тем, чтобы все четыре колеса твердо стояли на земле. Управляйте направлением движения газонокосилки с помощью рукоятки, не прижимайте газонокосилку к земле ногой.

### ВНИМАНИЕ:

- *Обходя препятствие, избегайте столкновения газонокосилки с ним. Не направляйте газонокосилку через препятствие.*
- *При стрижке травы на неровном грунте не позволяйте газонокосилке тянуть вас за собой. Крепко держитесь за рукоятку и управляйте движением газонокосилки.*



**ПРИМЕЧАНИЕ:** Если скорость движения газонокосилки на уклоне стала слишком медленной, слегка переведите рычаг переключения в направлении положения «FAST».

## ПОРЯДОК СТРИЖКИ



Перед началом работы прочтите правила безопасности.

Вариант НУЕН:

### **⚠ ПРЕДОСТЕРЕЖЕНИЕ**

Всегда перед пуском двигателя нужно отпустить рычаг сцепления привода ножей и ручку включения привода колес. Пуск двигателя затруднен при включении привода ножей. Если включен привод колес, то при пуске двигателя газонокосилка начнет движение.

1. Выбирайте подходящую скорость движения с помощью рычага переключения [1].

2. Включение ножей:

- Нажмите желтую кнопку [2] на верхней части рычага сцепления привода ножей [3] и одновременно быстро нажмите на этот рычаг и удерживайте его прижатым к ручке газонокосилки.

3. После выхода двигателя на рабочую частоту вращения вала включите привод колес:

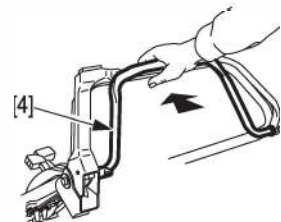
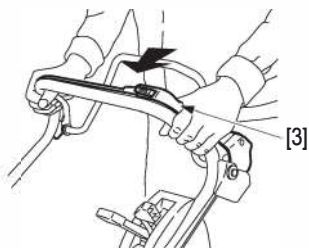
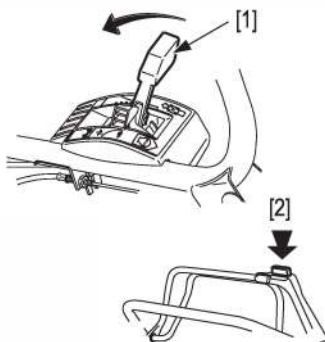
- Ручка включения привода колес [4] действует как бесступенчатый регулятор скорости в соответствии с занятым ею положением. С ее помощью скорость движения можно менять от нуля до максимального значения, заданного рычагом переключения. Максимальная скорость может быть достигнута, если оба рычага [3] и [4] полностью передвинуты вперед. Чем выше высота скашиваемой травы, тем ниже должна быть скорость движения газонокосилки. Это позволит устранить перегрузку двигателя и повисить качество скашивания.

4. Для остановки движущейся вперед газонокосилки:

- Отпустите ручку включения привода колес [4].

5. Для остановки ножей:

- Отпустите рычаг сцепления привода ножей [3].

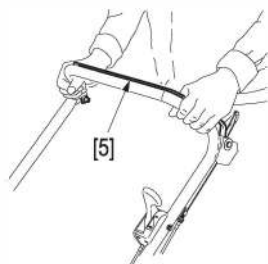


**ПРИМЕЧАНИЕ:** Можно отказаться от привода колес для движения вперед при скашивании травы на узких площадках. Привод колес может использоваться для передвижения газонокосилки при выключенном приводе ножей (проходы, бордюры и т.д.).

### **ВНИМАНИЕ:**

- Рычаг сцепления привода ножей из одного крайнего положения в другое следует переводить быстро, чтобы ножи всегда были либо полностью включены, либо полностью выключены. Это позволит избежать остановки двигателя и позволит увеличить срок службы механизма привода.

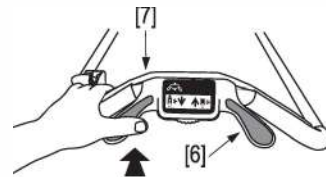
**ПРИМЕЧАНИЕ:** Отпускание ручки тормоза ножей [5] приводит к остановке вращения ножей и двигателя.



Вариант VКЕН:

1. После выхода двигателя на рабочую частоту вращения вала включите привод колес [7].

- Плавно нажмите рычаг муфты Smart Drive [6] и газонокосилка начнет двигаться вперед.
- Скорость движения возрастает в зависимости от усилия, приложенного к рычагу муфты Smart Drive.



- Прикладывайте усилие, которое необходимо для обеспечения нужной скорости движения. В любом случае скорость движения газонокосилки меняется в соответствии с рядом факторов, таких как тип местности, высота травы, уклон и степень заполнения травосборника. Рычаг муфты Smart Drive предназначен для того, чтобы вы поддерживали нужную скорость движения при постоянно меняющихся условиях скашивания травы.

2. Для остановки движущейся вперед газонокосилки:

- Отпустите рычаг муфты Smart Drive [6].

3. Для остановки вращения ножей:

- Отпустите рычаг сцепления привода ножей [7].

**ПРИМЕЧАНИЕ:** Отпускание рычага тормоза маховика приводит к остановке ножей и двигателя.

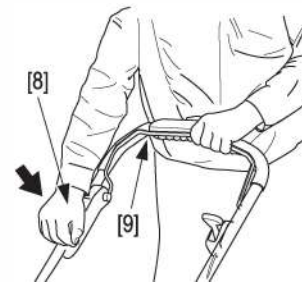
Вариант VУЕН:

### **⚠ ПРЕДОСТЕРЕЖЕНИЕ**

Всегда перед пуском двигателя нужно отпустить рычаг сцепления привода ножей и ручку включения привода колес. Пуск двигателя затруднен при включении привода ножей. Если включен привод колес, то при пуске двигателя газонокосилка начнет движение.

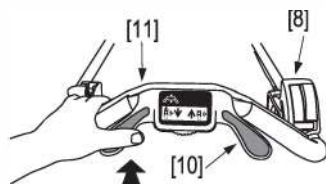
1. Включение ножей:

- Нажмите кнопку разблокировки [8] и удерживайте ее нажатой.
- Переместите рычаг сцепления привода ножей по направлению к себе [9].
- Отпустите кнопку разблокировки [8], когда ножи будут отсоединены от привода.



2. После выхода двигателя на рабочую частоту вращения вала включите привод колес:

- Плавно нажмите рычаг муфты Smart Drive [10] и газонокосилка начнет двигаться вперед.
- Скорость движения возрастает в зависимости от усилия, приложенного к рычагу муфты Smart Drive.



- Прикладывайте усилие, которое необходимо для обеспечения нужной скорости движения. В любом случае скорость движения газонокосилки меняется в соответствии с рядом факторов, таких как тип местности, высота травы, уклон и степень заполнения травосборника. Рычаг муфты Smart Drive предназначен для того, чтобы вы поддерживали нужную скорость движения при постоянно меняющихся условиях скашивания травы.

3. Для остановки движущейся вперед газонокосилки:

- Отпустите рычаг муфты Smart Drive [10].

4. Для остановки вращения ножей:

- Отпустите рычаг сцепления привода ножей [11].

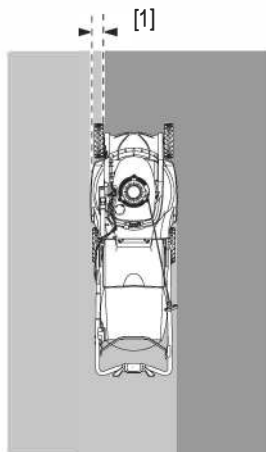
**ПРИМЕЧАНИЕ:** Можно отказаться от привода колес для движения вперед при скашивании травы на узких площадках. Также привод колес может использоваться для передвижения газонокосилки при выключенном приводе ножей (проходы, бордюры и т.д.).

### ВНИМАНИЕ:

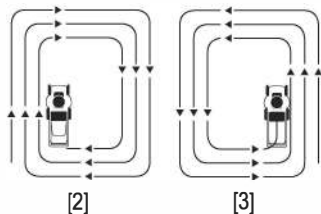
- Рычаг сцепления привода ножей из одного крайнего положения в другое следует переводить быстро, чтобы ножи всегда были либо полностью включены, либо полностью выключены. Это позволит избежать остановки двигателя и позволит увеличить срок службы механизма привода.

### ПРИМЕЧАНИЕ:

- Периодичность скашивания: один раз в неделю для газонов, предназначенных для отдыха, дважды в неделю для декоративных газонов.
- По возможности стрижку газона следует проводить во второй половине дня или вечером до полива, поскольку трава должна быть сухой. При высоком уровне запыленности стрижку газона проводите при сухой траве, но увлажненной почве.
- Выбирайте высоту скашивания в соответствии с местностью (см. стр.5).
- При регулярном скашивании вы должны вести газонокосилку так, чтобы она захватывала несколько сантиметров уже скошенного участка [1] и увеличивать эту зону захвата при большой высоте травы.
- Для максимальной эффективности следуйте предложенным схемам.
- Если ваш газон не имеет правильную форму или имеет отдельные препятствия, разделите его на внутренние части, которые вы можете обрабатывать по рекомендуемым схемам.



- [2] Со сбором травы: для максимальной эффективности перемещайтесь в направлении часовой стрелки.



- [3] При мульчировании (по заказу, стр. 15): перемещайтесь в направлении против часовой стрелки.

### ОПУСТОШЕНИЕ ТРАВСОБОРНИКА

При заполнении травосборника сбор травы ухудшается (изменяется звук работы газонокосилки и травосборник перестает надуваться воздухом, поступающим от ножей).



#### Варианты НУЕН, VУЕН:

1. Отпустите рычаг сцепления привода ножей.

#### Варианты VKЕН:

- Отпустите ручку тормоза ножей.
  - Снимите травосборник (см. стр. 4).
  - Опустошите травосборник.
- Держите травосборник за металлическую ручку [4].
  - Возьмитесь за ручку [5] и встряхните травосборник для удаления остатков травы.



### ВНИМАНИЕ:

- Во избежание возгорания не оставляйте траву в травосборнике либо возле строений. Разложение скошенной травы может привести к повышению температуры.

### ⚠ ПРЕДОСТЕРЕЖЕНИЕ

Перед началом работы следует убедиться в правильном положении крепления замка травосборника (отбойного щитка).

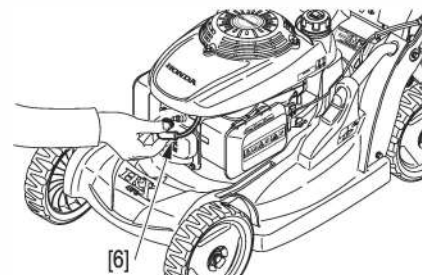
## ТЕХНИЧЕСКОЕ ОБСЛУЖИВАНИЕ



Регулярное техническое обслуживание является гарантией продолжительного срока службы газонокосилки.

### ⚠ ПРЕДОСТЕРЕЖЕНИЕ

Во избежание самопроизвольного пуска двигателя перед проведением технического обслуживания необходимо снимать наконечник свечи зажигания [6].



### ВНИМАНИЕ:

- Двигатель и глушитель во время работы нагреваются до высокой температуры и могут причинить ожоги или вызвать возгорание находящихся поблизости легковоспламеняющихся материалов.
- Перед выполнением любых работ по техническому обслуживанию следует подождать 15 минут после остановки двигателя.

**ПРИМЕЧАНИЕ:** Для обеспечения продолжительного срока службы и поддержания исправного состояния газонокосилки необходимо очищать днище газонокосилки от травы с помощью щетки и скребка. По окончании работы необходимо выполнить тщательную чистку газонокосилки.

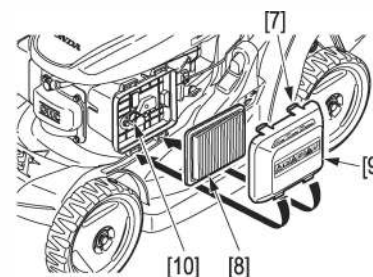
### ОБСЛУЖИВАНИЕ ВОЗДУХООЧИСТИТЕЛЯ

Загрязненный воздухоочиститель ограничивает поток поступающего в карбюратор воздуха. Во избежание снижения рабочих качеств карбюратора необходимо регулярно обслуживать воздухоочиститель.

### ⚠ ПРЕДОСТЕРЕЖЕНИЕ

Никогда не очищайте фильтрующие элементы бензином или легковоспламеняемыми растворителями, так как это может привести к пожару или взрыву.

- Нажмите защелку [7] на крышке воздухоочистителя и снимите крышку [9].
- Осмотрите фильтрующий элемент [8]; поврежденный элемент подлежит замене.
- Постучите фильтрующим элементом по твердой поверхности несколько раз, чтобы удалить грязь, или продуйте струей сжатого воздуха (давлением не более 2,1 кгс/см) сквозь фильтрующий элемент с чистой стороны, которая обращена к двигателю.



**ПРИМЕЧАНИЕ:** Для нормальной работы фильтрующий элемент [8] должен быть сухим. Не смачивайте его маслом.

- Вытрите влажной ветошью грязь с внутренней стороны крышки воздухоочистителя [9] и очистите корпус фильтра.

**ПРИМЕЧАНИЕ:** Не допускайте попадания загрязнений в воздуховод [10], подающий воздух в карбюратор.

- Установите на место фильтрующий элемент [8] и крышку воздухоочистителя [9].

## ЗАМЕНА МОТОРНОГО МАСЛА

Слейте моторное масло, пока двигатель еще не остыл (это обеспечит быстрый и полный слив масла).

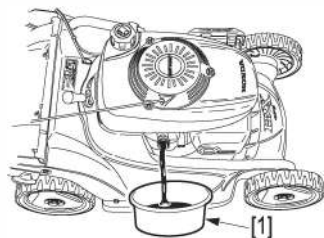


### ВНИМАНИЕ:

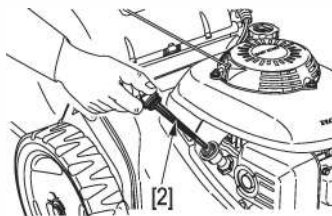
- При длительном и систематическом контакте с кожей отработанное моторное масло может вызвать онкологическое заболевание кожи.

Несмотря на низкую вероятность этого, рекомендуется тщательно мыть руки мылом после каждого контакта с отработанным моторным маслом.

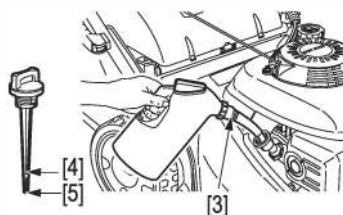
1. Опрокиньте газонокосилку на бок.
2. Установите емкость для сбора отработанного масла [1] под масляную горловину. И наклоните газонокосилку на правую сторону.
3. Снимите пробку масляной горловины [2].



4. После слива моторного масла верните газонокосилку в вертикальное положение.



5. Залейте моторное масло рекомендованного типа [3] до метки «максимального» уровня [4] (см. стр. 6).



6. Во избежание протечек плотно закрутите пробку заливной горловины.

**ПРИМЕЧАНИЕ:** Утилизация отработанного моторного масла должна производиться в полном соответствии с правилами защиты окружающей среды.

Рекомендуется сдать отработанное масло в пункт приема; тем самым будет гарантирована правильность его утилизации. Не выливайте отработанное масло в мусорные баки, в канализационные системы или на землю.

## ПРОВЕРКА СВЕЧЕЙ ЗАЖИГАНИЯ

Рекомендуемые свечи зажигания: NGK - BPR5ES

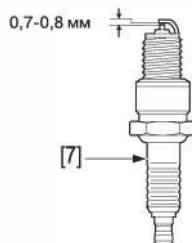
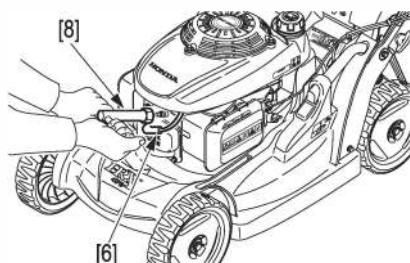
### ВНИМАНИЕ:

- Используйте только рекомендованные свечи зажигания. Использование свечей зажигания с нестандартным калильным числом может привести к выходу двигателя из строя.

### ⚠ ПРЕДОСТЕРЕЖЕНИЕ

Не прикасайтесь к глушителю и свече зажигания сразу после остановки двигателя; они могут быть горячими.

1. Снимите наконечник свечи зажигания [6] и выкрутите свечу зажигания [7] с помощью специального ключа [8].



2. Визуально проверьте исправность свечи зажигания. Замените свечу, покрытую нагаром, а также свечу с потрескавшимся или поврежденным изолятором.
3. Измерьте зазор между электродами с помощью щупа: величина зазора должна составлять 0,7-0,8 мм. При необходимости регулировки зазора подгибайте боковой электрод.
4. Убедитесь в исправности уплотнительной шайбы, затем вручную вкрутите свечу на место, обеспечивая правильность и плотность посадки.
5. С помощью свечного ключа доверните свечу на 1/2 оборота (в случае с новой свечой) для прижатия уплотнительной шайбы. При установке старой свечи заверните ее на 1/8 или 1/4 оборота после затяжки до упора вручную.
6. Установите на место наконечник свечи.

### ВНИМАНИЕ:

- Свеча зажигания должна быть правильно затянута. Неправильно затянутая свеча зажигания может нагреться и стать причиной неисправности двигателя.

## ОБСЛУЖИВАНИЕ ИСКРОГАСИТЕЛЯ (ЗАКАЗНАЯ ДЕТАЛЬ)



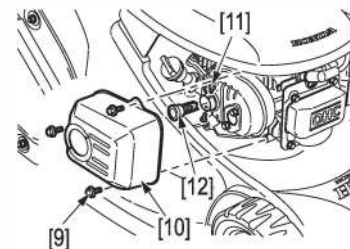
(В Европе и других странах, где действует директива 2006/42/ЕС, его очистка должна выполняться дилером Honda).

### ⚠ ПРЕДОСТЕРЕЖЕНИЕ

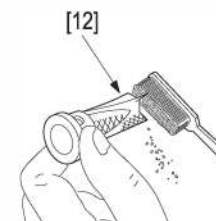
Если газонокосилка работала, то система выпуска будет очень горячей. Прежде чем приступить к выполнению этой операции дайте ей остыть.

В некоторых странах запрещено эксплуатировать двигатель, не оснащенный пламегасителем.

1. Выверните три болта [9] из кожуха глушителя [10] и снимите кожух глушителя.
2. Выверните два самонарезающих винта [11] из искрогасителя [12] и выньте искрогаситель из глушителя.



3. Проверьте отсутствие отложения нагара вокруг выпускного отверстия и искрогасителя. При необходимости очистите их.
4. Замените искрогаситель при наличии трещин или разрывов.
5. Установите искрогаситель [12] и кожух глушителя [10] в порядке обратном снятию.





## РЕГУЛИРОВКА КАРБЮРАТОРА



### ВНИМАНИЕ:

- Для регулировки карбюратора рекомендуем обратиться к официальному дилеру компании Honda.

### Номинальная частота вращения холостого хода:

1 700 ± 150 об/мин

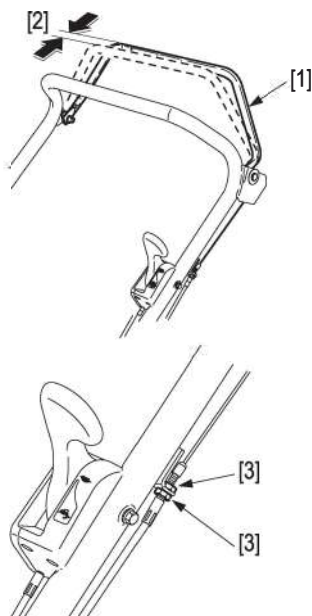
### Рабочая частота вращения: 2 700 ... 2 800 об/мин

## РЕГУЛИРОВКА ТРОСА ТОРМОЗА НОЖЕЙ

1. Остановите двигатель и снимите наконечник высоковольтного провода свечи зажигания.
2. Отпустите ручку тормоза ножей [1] и убедитесь в том, что если потянуть ручной стартер, то чувствуется сильное сопротивление.

### В противном случае:

3. Измерьте ход [2] конца рычага [1] (величина в пределах 30-35 мм).
4. При необходимости регулировать ослабьте затяжку стопорных гаек [3] и отрегулируйте ход, как требуется. Затяните стопорные гайки и снова проверьте ход конца рычага.
5. Запустите двигатель и отпустите рычаг тормоза ножей. Проверьте, что при отпуске рычага ножи и двигатель останавливаются. В противном случае обратитесь с газонокосилкой к официальному дилеру компании Honda.

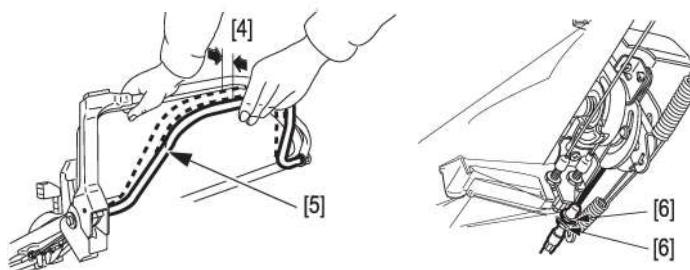


## РЕГУЛИРОВКА ТРОСА ПЕРЕКЛЮЧЕНИЯ

### Вариант HYEN:

Измерьте свободный ход [4] со стороны ручки [5] как показано на рисунке.

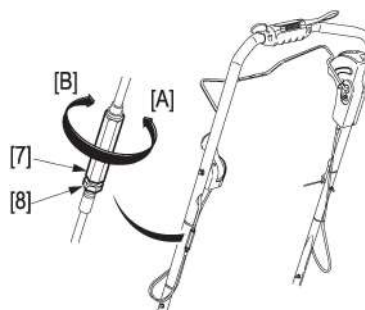
1. Установите рычаг в положение самой быстрой передачи и отверните стопорные гайки [6].
2. Ослабьте или натяните трос так, чтобы свободный ход составлял от 1 до 5 мм.
3. Затяните контргайки [6] и повторно проверьте величину свободного хода [4].
4. Запустите двигатель вне помещения и попробуйте поработать ручкой сцепления. Убедитесь в правильности функционирования сцепления.



### Вариант VYEN:

Эту процедуру следует выполнять, установив колеса газонокосилки на горизонтальную поверхность.

1. Ослабьте контргайку [8] троса муфты Smart Drive.
2. Запустите двигатель.
3. Не нажимая ручку муфты Smart Drive, поворачивайте регулятор троса муфты [7] в направлении «MOVE» [A] до тех пор, пока газонокосилка не начнет двигаться вперед.
4. Поверните регулятор троса муфты на 1-2 оборота в направлении «STOP» [B].
5. Затяните контргайку троса муфты.
6. Проверьте работу системы Smart Drive.



### Все модели:

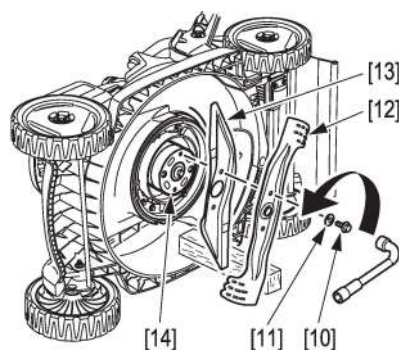
**ПРИМЕЧАНИЕ:** В случае, если сцепление включается неправильно или не удастся отрегулировать величину свободного хода, сцепление может нуждаться в ремонте. Обратитесь с газонокосилкой к официальному дилеру компании Honda.

## УСТАНОВКА И СНЯТИЕ НОЖЕЙ



### СНЯТИЕ НОЖЕЙ

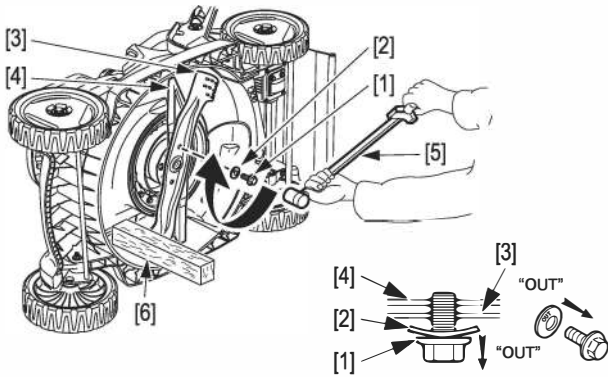
1. Установите рычаг акселератора в положение «STOP» (модели с приводом Rotostop).
2. Поверните топливный кран в положение «OFF» и снимите наконечник со свечи зажигания.
3. Наклоните газонокосилку так, чтобы карбюратор был направлен вверх [9].
4. Для отворачивания двух болтов крепления ножей [10] и снятия специальных шайб [11] с держателя ножей [14] используйте торцовый ключ M14. Для блокировки держателя во время отворачивания болтов используйте деревянный брусок.
5. Извлеките верхний [13] и нижний [12] ножи.



## УСТАНОВКА НОЖЕЙ

1. Удалите грязь и траву с поверхностей, прилегающих к зоне установки ножей.
2. Установите оба ножа [3] и [4] с помощью двух болтов [1] и специальных шайб [2] как показано на рисунке. Установите специальные шайбы выпуклой стороной с меткой «OUT», направленной к болтам.  
Болты крепления ножей разработаны специально для данного изделия и не могут быть заменены другими.
3. Затяните болты с помощью динамометрического ключа [5]. Используйте деревянный брусок [6] для исключения вращения ножей.

**Момент затяжки болтов крепления ножей: 49 ~ 59 Нм**



### ВНИМАНИЕ:

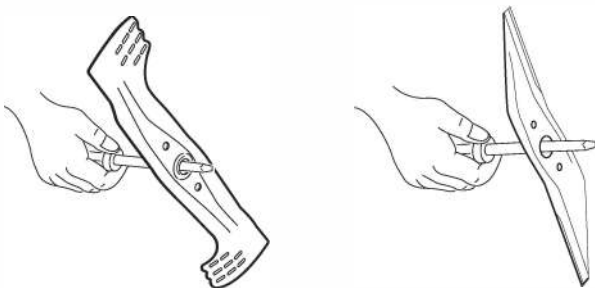
- При отсутствии динамометрического ключа перед началом работы обратитесь к официальному дилеру Honda для правильной затяжки болтов.
- Чрезмерно сильно или слабо затянутые болты могут сломаться или открутиться.

## ⚠ ПРЕДОСТЕРЕЖЕНИЕ

Работа этой газонокосилки только с одним ножом приведет к неправильному его положению. Нож может быть отброшен от газонокосилки и серьезно травмировать или убить кого-нибудь. Всегда устанавливайте оба ножа в комплекте.

**ПРИМЕЧАНИЕ:** Не переворачивайте газонокосилку карбюратором вниз, это приведет к затрудненному пуску.

## ЗАМЕНА НОЖЕЙ



### ВНИМАНИЕ:

- Балансировка ножей является важным фактором сохранения рабочих характеристик газонокосилки. Поврежденные или неотбалансированные ножи подлежат замене.
- Используйте для замены оригинальные ножи компании Honda.

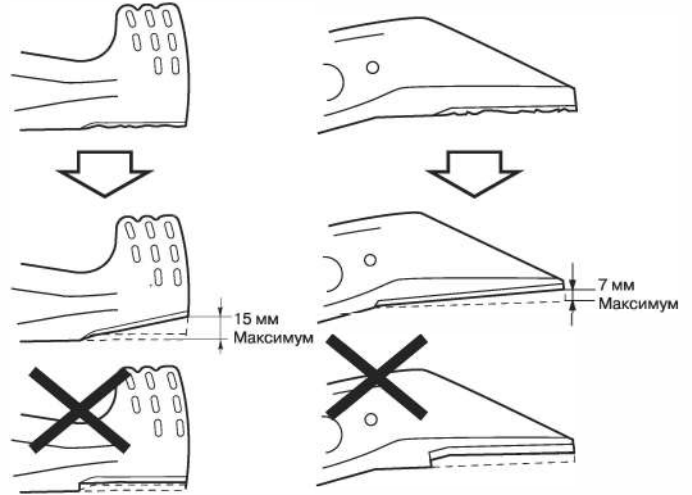
## ЗАТОЧКА НОЖЕЙ

1. Заточка режущих кромок ножей производится с помощью напильника. Обрабатывайте напильником только верхнюю сторону. Сохраняйте исходный угол заточки лезвий. Для сохранения балансировки ножей затачивайте оба лезвия одинаково.

2. После заточки проверьте балансировку ножей с помощью отвертки как показано на рисунке. Если одна из сторон находится ниже горизонтали, необходимо обработать напильником эту сторону. Замените нож, если он сильно ниспадает вниз.

### ВНИМАНИЕ:

- Во избежание ослабления ножа, приводящего к его разбалансированности и ухудшению качества скашивания, необходимо обратиться для заточки рабочих поверхностей к квалифицированному персоналу официального дилера Honda.



## ЧИСТКА И ЗАМЕНА ТРАВСОБОРНИКА

### ЧИСТКА ТРАВСОБОРНИКА



### ВНИМАНИЕ:

- Мытье травосборника с помощью мойки высокого давления или паровой мойки приведет к его повреждению.
- Засорившаяся сетка вызовет прекращение подачи травы в травосборник.
- Для очистки травосборника рекомендуется применять струю воды из шланга, направляя ее с наружной стороны травосборника. Перед использованием травосборник должен быть высушен. Влажный травосборник быстро засорится.



## ⚠ ПРЕДОСТЕРЕЖЕНИЕ

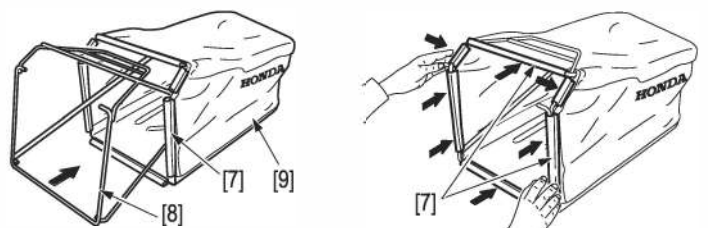
Отброшенные ножами объекты могут вылететь из газонокосилки через отверстия в порванном или поврежденном травосборнике.

Отброшенные ножами объекты могут причинить тяжелые травмы. Порванный или поврежденный травосборник подлежит замене.

### ЗАМЕНА ТРАВСОБОРНИКА

Травосборник изнашивается даже в процессе нормальной эксплуатации. Регулярно проверяйте травосборник на отсутствие порывов и повреждений. Для замены поврежденных травосборников использовать только оригинальные изделия Honda.

1. Отсоедините пластиковые кромки [7] изношенного травосборника [9] и снимите его раму [8].
2. Вставьте раму в новый травосборник и прикрепите пластиковые кромки [7] к раме.





## РЕГЛАМЕНТ ТЕХНИЧЕСКОГО ОБСЛУЖИВАНИЯ

Техническое обслуживание выполняется с указанной периодичностью через предписанное количество месяцев или мото-часов, в зависимости от того, что наступит раньше.		Частота				
		Ежедневно перед началом эксплуатации	По истечении первого месяца эксплуатации или наработки 5 мото-часов.	Каждые 3 месяцев или через каждые 25 мото-часов	Каждые 6 месяцев или через каждые 50 мото-часов	Ежегодно или через каждые 100 мото-часов
Позиция	Операция					
Моторное масло	Проверка уровня					
	Замена				(1)	
Фильтрующий элемент воздухоочистителя	Проверка					
	Очистка			(1)		
	Замена					(1)
Травосборник	Очистка					
Затяжка винта крепления ножа и состояние ножа	Проверка					
Свеча зажигания	Проверка					
	Очистка					
Искрогаситель (заказная деталь)	Очистка				(6)	
Трос ROTOSTOP (3)	Проверка		(2)		(2)	
	При необходимости - регулировка		(2)		(2)	
Трос привода тормоза ножей (4)	Проверка					
	При необходимости - регулировка		(2)		(2)	
ROTOSTOP (3)	Проверка		(2)		(2)	
Трос переключения (5)	Проверка					
Трос привода дроссельной заслонки	Проверка		(2)		(2)	
	При необходимости - регулировка		(2)		(2)	
Клапанный зазор	При необходимости - регулировка					(2)
Топливный бак и топливный фильтр	Очистка				(2)	
Топливопроводы	Проверка (Замена при необходимости)	Через каждые 2 года (2)				
Колодка тормоза маховика (4)	Проверка			(2)		
Ремень привода (5)	Проверка				(2)	
Корпус газонокосилки	Очистка					

- (1) Периодичность очистки должна быть сокращена, если газонокосилка эксплуатируется в пыльной местности.
- (2) Обслуживание этих позиций следует проводить у авторизованного дилера Honda.
- (3) Варианты HУЕН, VУЕН
- (4) Варианты VKЕН
- (5) Варианты HУЕН, VKЕН, VУЕН
- (6) В Европе и других странах, где действует директива 2006/42/ЕС, его очистка должна выполняться дилером Honda.

## ВОЗМОЖНЫЕ НЕИСПРАВНОСТИ И СПОСОБЫ ИХ УСТРАНЕНИЯ

### ДВИГАТЕЛЬ НЕ ЗАВОДИТСЯ

Возможная причина	Действия по исправлению
Топливный кран в положении OFF (закрыт).	Поверните топливный кран в положение ON (открыт) (стр. 7).
Неправильное положение рычага дроссельной заслонки.	Переместите рычаг дроссельной заслонки в положение «FAST» (стр. 7).
Закончилось топливо.	Залейте бензин (стр. 4).
Некачественное топливо; газонокосилка хранилась с бензином без добавления присадок или залит плохой бензин.	Заправить свежий бензин (стр. 4).
Неисправна свеча зажигания либо зазор электродов свечи не соответствует рекомендованному.	Отрегулировать зазор или заменить свечу зажигания (стр. 10).
Заливание свечей зажигания топливом.	Просушите и установите на место свечу зажигания. Запустите двигатель, установив рычаг дроссельной заслонки в положение «FAST».
Засорена вентиляция топливного бака, засорен карбюратор, либо отсутствует искрообразование.	Обслуживание этих позиций следует проводить у авторизованного дилера Honda.
Ручка тормоза ножей неплотно прижата к рукоятке (оснащенные ею модели).	При пуске двигателя ручка тормоза ножей должна быть плотно прижата к рукоятке (стр. 11).

### ПАДЕНИЕ МОЩНОСТИ

Возможная причина	Действия по исправлению
Рычаг дроссельной заслонки не находится в положении «FAST».	Переместите рычаг дроссельной заслонки в положение «FAST» (стр. 7).
Трава слишком высокая для скашивания.	Увеличьте высоту скашивания (стр. 5), уменьшите ширину полосы скашивания, снизьте скорость движения газонокосилки (стр. 9) или проводите косьбу чаще.
Засорен корпус газонокосилки.	Очистите корпус газонокосилки (стр. 11).
Засорен воздушный фильтр.	Очистите или замените фильтрующий элемент воздушного фильтра (стр. 9).
Некачественное топливо; газонокосилка хранилась с бензином без добавления присадок или залит плохой бензин.	Заправьте свежий бензин (стр. 4).
Засорена вентиляция топливного бака, засорен карбюратор, либо отсутствует искрообразование.	Обслуживание этих позиций следует проводить у авторизованного дилера Honda.

### ПРОБЛЕМЫ ПРИ СКАШИВАНИИ И ЗАПОЛНЕНИИ

Возможная причина	Действия по исправлению
Скорость двигателя слишком медленная для хорошего скашивания.	Переместите рычаг дроссельной заслонки в положение «FAST» (стр. 7).
Газонокосилка движется слишком быстро для состояния газона.	Выберите пониженную передачу (некоторые модели) или двигайтесь медленнее.
Травосборник переполнен или засорен.	Опорожните травосборник. Промойте травосборник, если он забит грязью (стр. 9 и 12).
Засорен корпус газонокосилки.	Очистите корпус газонокосилки (стр. 11).
Ножи не заточены, изогнуты или повреждены.	Заточите или замените ножи при необходимости (стр. 12).
Установлены неправильные ножи.	Установите правильные ножи (стр. 12).

### ВИБРАЦИИ

Возможная причина	Действия по исправлению
Нож плохо закреплен, погнут, поврежден или разбалансирован из-за неправильной заточки.	Затяните болты крепления ножей. Если ножи погнуты или повреждены, доставьте газонокосилку официальному дилеру Honda для проверки и замены (стр. 12).
Механическое повреждение, например, погнут коленчатый вал.	Обслуживание этих позиций следует проводить у авторизованного дилера Honda.

# ХРАНЕНИЕ

## ПОДГОТОВКА ГАЗОКОСИЛКИ К ХРАНЕНИЮ

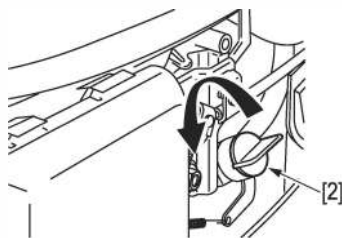


Если предполагается хранить газонокосилку более чем 30 дней, выполните следующие работы.

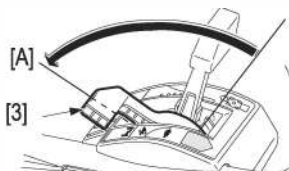
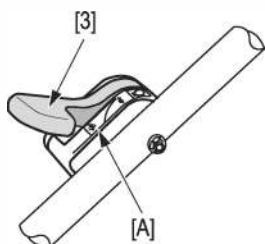
### **⚠ ПРЕДОСТЕРЕЖЕНИЕ**

**Не производите слив топлива при горячем глушителе.**

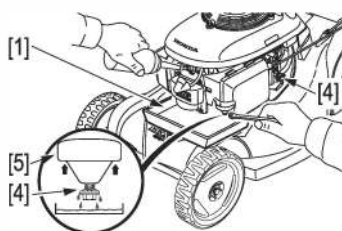
1. Слейте топливо из бака и карбюратора в подходящую емкость [1]:
  - а. Откройте топливный кран [2].



- б. Установите рычаг акселератора [3] в положение «FAST» [A].



- в. Отверните болт [4] крепления поплавковой камеры карбюратора (от 1/4 до 1/2 оборота максимум).



- д. Поднимите поплавковую камеру карбюратора относительно корпуса карбюратора [5], чтобы обеспечить слив топлива.



- е. Установите на место сливную пробку и закройте топливный кран [2].



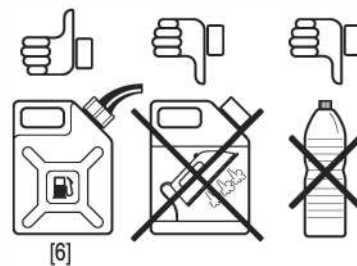
2. Замените моторное масло (см. стр. 10).
3. Потяните рукоятку стартера до появления сопротивления. Тем самым будет обеспечено закрытие клапанов, что защитит двигатель от пыли и внутренней коррозии.
4. Нанесите на все подверженные коррозии поверхности моторное масло. Накройте газонокосилку брезентом и установите ее на ровную поверхность в сухом месте, защищенном от пыли. Не накрывайте газонокосилку пластиковым чехлом, это приведет к конденсации влаги.

**ПРИМЕЧАНИЕ:** Если газонокосилку предполагается хранить более 3 месяцев, снимите свечу зажигания и влейте в цилиндр 5-10 куб. см чистого моторного масла. Затем два-три раза потяните трос ручного стартера для равномерного распределения масла по стенкам цилиндра. Не храните газонокосилку на боку в течение долгого времени. Это может вызвать затрудненный пуск и утечки трансмиссионного масла.

## ХРАНЕНИЕ ТОПЛИВА

### **ПРИМЕЧАНИЕ:**

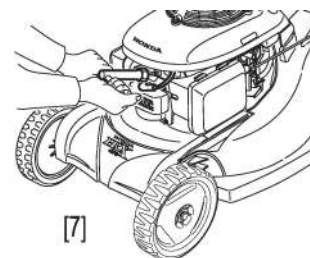
Во время хранения рабочие свойства бензина ухудшаются. Использование старого бензина вызывает затрудненный пуск, а также засорение топливной системы продуктами разложения. Если во время хранения бензин придет в негодность, то может потребоваться обслуживание или замена карбюратора или иных компонентов топливной системы.



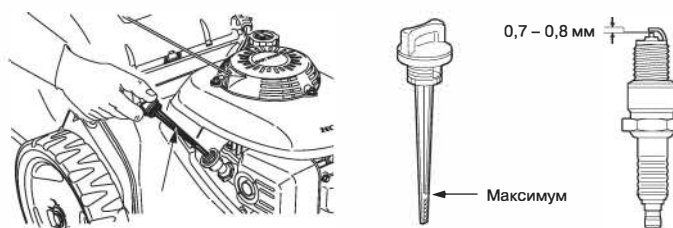
- Для хранения топлива должны использоваться специально предназначенные для этого емкости или бочки [6]. Это позволит предотвратить загрязнение топлива вследствие растворения веществ, из которых изготовлена емкость, и что впоследствии может привести к нарушению работы двигателя.
- Храните топливо в темном месте, в помещении с постоянной температурой (не в садовом сарае).
- Неисправности карбюратора и заедание клапанов, возникшие в результате использования загрязненного или старого топлива, не покрываются гарантией.
- Неэтилированный бензин теряет свои свойства очень быстро (в некоторых случаях в течение 2 – 3 недель). Не используйте топливо, хранившееся более месяца. Храните минимальное количество топлива, необходимое для работы в течение месяца.

## РАСКОНСЕРВАЦИЯ ГАЗОКОСИЛКИ ПОСЛЕ ХРАНЕНИЯ

1. Снимите свечу зажигания [7], убедитесь в ее исправности и правильности зазора между электродами. Несколько раз поработайте ручным стартером.



2. Первоначальную затяжку свечи рекомендуется выполнять вручную; после этого следует довернуть свечу на 1/8 или 1/4 оборота.
3. Проверьте уровень и состояние моторного масла [8].



4. Заправьте топливный бак бензином и запустите двигатель.

**ПРИМЕЧАНИЕ:** Если в цилиндр заливалось моторное масло, то сразу после пуска двигатель будет дымить. Это нормально.

# ТРАНСПОРТИРОВКА

## ТРАНСПОРТИРОВКА ГАЗОКОСИЛКИ



### ⚠ ПРЕДОСТЕРЕЖЕНИЕ

Не наклоняйте газонокосилку, это может привести к проливу топлива; пролитое топливо и даже его пары исключительно пожароопасны.

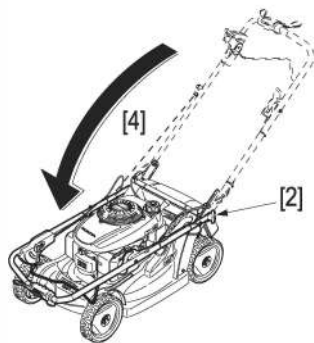
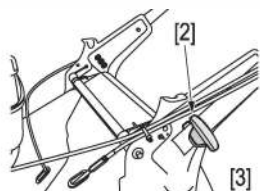
Порядок действий при транспортировке газонокосилки:

1. Установите рычаг акселератора в положение «STOP» (кроме вариантов ВКЕН).
2. Снимите наконечник свечи.
3. Закройте топливный кран [1].



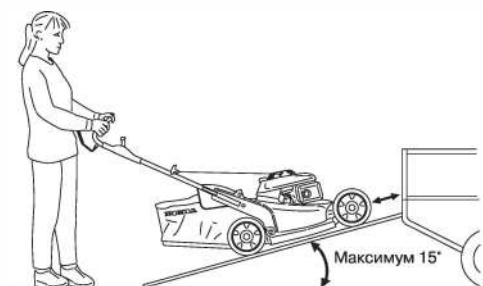
Подготовка к транспортировке:

1. Снимите травосборник (см. стр. 12).
2. Поверните рукоятки регулировки или складывания ручки [2] на четверть оборота в положение разблокировки [3].
3. Сложите ручку [4].



**ПРИМЕЧАНИЕ:** Складывая ручку, убедитесь в том, что приводные тросы не перегнуты, не пережаты и не растянуты.

## ПОГРУЗКА ГАЗОКОСИЛКИ



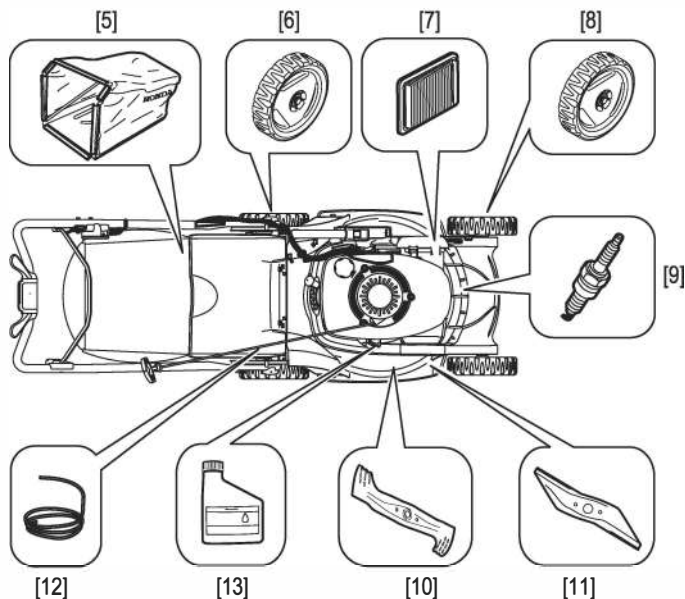
### ВНИМАНИЕ:

- Во избежание несчастных случаев и повреждения газонокосилки запрещается грузить газонокосилку по пандусу своим ходом.
- Во избежание повреждения системы привода не включать сцепление при скатывании газонокосилки задним ходом.
- Во время перевозки газонокосилка должна находиться в горизонтальном положении; все четыре ее колеса должны находиться на платформе автомобиля.
- Рекомендуется при погрузке и выгрузке газонокосилки использовать пандус либо привлечь еще одного человека.
- Угол наклона пандуса не должен превышать 15°.
- Перевозимая газонокосилка должна быть зафиксирована на месте с помощью стропов, а также противооткатных башмаков, устанавливаемых под колеса.
- Стропы не должны контактировать со следующими частями газонокосилки: рычагом акселератора, рычагом сцепления привода ножей, топливным баком и всеми тросами управления.

# ПОЛЕЗНАЯ ИНФОРМАЦИЯ

## ПОИСК ОФИЦИАЛЬНОГО ДИЛЕРА

Обратитесь к Европейскому Интернет-сайту: <http://www.honda-eu.com>



## ЗАПАСНЫЕ ЧАСТИ, ЗАКАЗНЫЕ АКСЕССУАРЫ И РАСХОДНЫЕ МАТЕРИАЛЫ

Для приобретения перечисленных ниже оригинальных запасных частей обратитесь к официальной торговой организации Honda.

		HRX476C	
<b>Запасные части</b>			
[5]	Травосборник	81320-VK8-J50	Только мешок (без каркаса)
[6]	Заднее колесо	42710-VK8-J50	
[7]	Воздушный фильтр	17211-ZL8-023	Бумажный фильтрующий элемент
[8]	Переднее колесо	44710-VK8-J50	
[9]	Свеча зажигания	98079-55846	NGK (производитель): BPR5ES (модель)
[10]	Стандартный нож	72511-VKB-J50	Требуется динамометрический ключ
[11]	нож	72531-VK8-J50	
[12]	Трос ручного стартера	28462-ZL8-631	Для замены обратитесь к дилеру Honda
<b>Расходные материалы</b>			
[13]	Моторное масло	08221-888-060HE SAE 10W30, 0,6 л	Моторное масло для 4-тактных двигателей

### ⚠ ПРЕДОСТЕРЕЖЕНИЕ

В интересах вашей безопасности строго запрещается устанавливать любой другой рабочий орган взамен перечисленных выше и специально созданных для вашей модели и варианта газонокосилки.



# ТЕХНИЧЕСКИЕ ХАРАКТЕРИСТИКИ

МОДЕЛЬ		HRX476C1		
ТИПЫ		ВКЕН	ВУЕН	НУЕН
<b>ОБЩИЕ ХАРАКТЕРИСТИКИ</b>				
Код обозначения		MASF		
Назначение		Скашивание травы		
Габаритные длина x ширина x высота	мм	1 545 x 530 x 960		1 610 x 530 x 1 035
Сухая масса	кг	39	42	44
Колея спереди/сзади	мм	430 / 453		
Ширина полосы скашивания	мм	470		
Установка высоты срезания травы	мм	7 положений (от 25 до 79 мм)		
Диаметр передних/задних колес	мм	212 / 212		
Емкость травосборника	л	69		
Уровень звукового давления на уровне ушей оператора (в соответствии с нормами EN836) 1997 / AC: 2006)	дБ(А)	81,5		
Погрешность измерения	дБ(А)	1		
Измеренный уровень звукового давления (по методике 2000/14/ЕС, 2005/88/ЕС)	дБ(А)	94		
Погрешность измерения	дБ(А)	1		
Гарантированный уровень звукового давления (по методике 2000/14/ЕС, 2005/88/ЕС), дБ(А)		95		
Виброиспытание (по методике EN836: 1997/AC: 2006, EN12096-D: 1997)(*)	*) м/с	2,8	2,8	2,8
Погрешность измерения	м/с	0,9	0,9	0,9
<b>ДВИГАТЕЛЬ</b>				
Модель		GCV160H		
Тип		Четырехтактный, верхнеклапанный, с воздушным охлаждением		
Рабочий объем	куб. см	160		
Диаметр цилиндра x Ход поршня		64 x 50		
Охлаждение		Принудительное, воздушное		
Смазка		Разбрызгиванием		
Степень сжатия		8,5		
Полезная мощность (*) кВт/об/мин		3,3 / 3 600		
Номинальная мощность (кВт/об/мин)		2,7 / 2 800		
Рабочая частота вращения	об/мин	2 800	+ 0 - 100	
Частота холостого хода	об/мин	1 700	± 150	
Система зажигания		Система зажигания с транзисторным магнето		
Свеча зажигания		NGK: BPR5ES		
Зазор между электродами свечи зажигания	мм	0,7-0,8		
Воздушный фильтр		Сухой (бумажного типа)		
Рекомендованное топливо		Неэтилированный бензин с октановым числом 95 или 98		
Заправочная емкость топливного бака	л	0,91		
Расход топлива	л/ч	1.1		
Время работы на полном топливном баке:	ч	0.8		
Рекомендованное моторное масло		SAE 10W30		
Заправочная емкость системы смазки двигателя	л	0.5		
<b>КОРОБКА ПЕРЕДАЧ</b>				
Тип	-	Фрикционная коническая	Гидростатическая	
Тип привода	-	Клиновой ремень		
Главная передача	-	Шестеренная		
Количество передач	-	Непрерывное регулирование		
Передача переднего хода	м/с	0 ~ 1,4		
Смазка	-	Окунанием и разбрызгиванием		
Рекомендованное моторное масло	-	SAE 10W30 API Grade SL / SJ	Honda HST	
Количество масла	куб. см	150	140	

(\*) Номинальная мощность двигателя, указанная в этом документе, является полезной мощностью, полученной на серийном двигателе модели GCV160E и измеренной в соответствии со стандартом SAE J1349 при 3 600 об/мин (номинальная мощность). Показатели серийных двигателей могут отличаться от этих значений. Фактическая мощность двигателя, установленного на машину, будет зависеть от ряда факторов, включая частоту вращения коленчатого вала двигателя при работе, условия окружающей среды, обслуживание и другие.

(\*\*) Величины для газонокосилки, оснащенной травосборником, указаны при положении для сбора травы.

## ИНФОРМАЦИЯ

Наименование изготовителя, местонахождение:	"Хонда Мотор Ко., Лтд.", Япония, г. Токио, 107-8556, Минами-Аояма, Минато-ку, 2-ТЁМЭ, 1-1. "Honda Motor Co.,LTD", № 1-1, 2 Chome, Minami-Aoyama, Minato-ku, Tokyo, 107-8556, Japan
Уполномоченное изготовителем лицо на территории РФ, местонахождение:	"Хонда Мотор РУС", ООО. Российская Федерация, г. Москва, 108809 поселение Марушкинское, деревня Шарапово, ул. Придорожная, строение 1. Телефон горячей линии: 8(800)5557711 Адрес электронной почты: postoffice@honda.co.ru
Срок службы	2 года при соблюдении условий эксплуатации, указанных в руководстве по эксплуатации
Срок хранения	Без ограничения при соблюдении условий хранения
Дата изготовления	указана на изделии
Утилизация	Утилизируйте в соответствии с местным/региональным/ национальным/международным законодательством
Назначение газонокосилок серии HRX	Бензиновые высокотехнологичные несамоходные и самоходные газонокосилки Honda серии HRX относятся к категории садовой техники и предназначены для скашивания травы.









НОМЕР СЕРТИФИКАТА  
RU C-JP.AЯ.04.B.01731  
НОМЕР ДЕКЛАРАЦИИ  
RU Д-JP.AЯ04.B.00081/18

**HONDA**  
The Power of Dreams

**EAC**

**POMHRX476VKE**