

Bei Warenrücksendungen auf Grund von Beanstandungen wenden Sie sich bitte an unser Service Center:

Merten GmbH & Co. KG, Lösungen für intelligente Gebäude, Service Center, Fritz-Kotz-Straße 8, Industriegebiet Bomig-West, D-51674 Wiehl
 Telefon: +49 2261 702-204
 Telefax: +49 2261 702-136
 E-Mail: servicecenter@merten.de
 Internet: www.merten.de

V5075-581-00 08/08

Bei technischen Fragen wenden Sie sich bitte an unsere InfoLine:

Telefon: +49 1805 212581* oder +49 800 63783640
 Telefax: +49 1805 212582* oder +49 800 63783630
 E-Mail: infoline@merten.de

*kostenpflichtig / fee required

merten

**Funk-Empfänger UP CONNECT,
Schalter** 507501, 507502, 507601

**CONNECT radio receiver, flush-mounted,
switch** 507501, 507502, 507601

**RF-ontvanger inbouw CONNECT,
507501, 507502, 507601**

**Radorreceptor UP CONNECT,
507501, 507502, 507601**

**Infälld radiomottagare CONNECT,
507501, 507502, 507601**

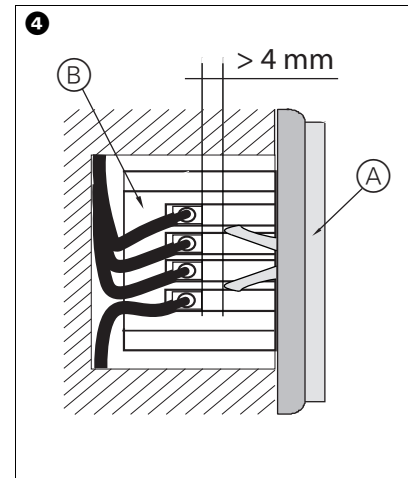
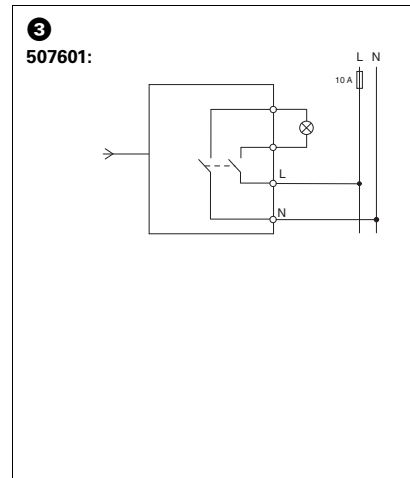
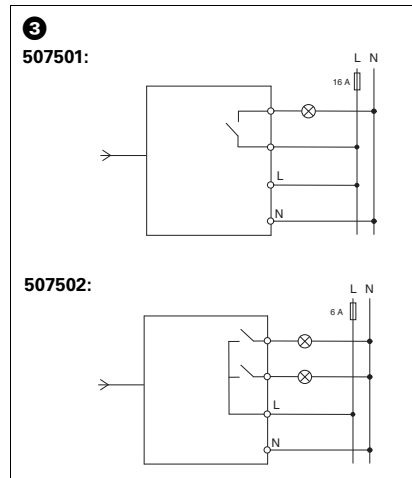
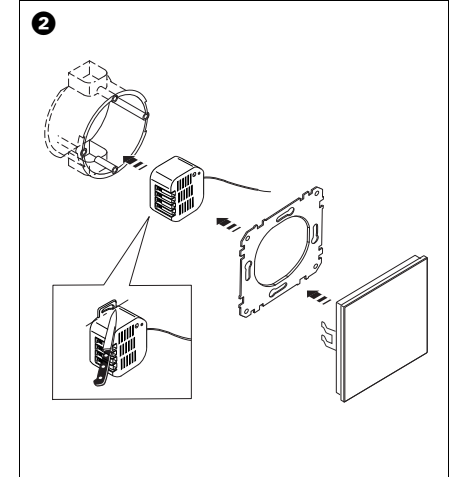
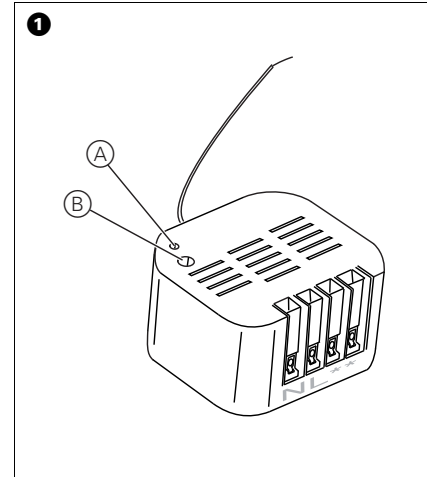
D

GB

NL

E

S



Gebrauchsanweisung	2
Operating instructions	18
Gebruiksaanwijzing	34
Instrucciones de servicio	50
Bruksanvisning	66

1

Zu Ihrer Sicherheit



GEFAHR

Lebensgefahr durch elektrischen Strom!

Alle Tätigkeiten am Gerät dürfen nur durch ausgebildete Elektrofachkräfte erfolgen. Beachten Sie die länderspezifischen Vorschriften.



VORSICHT

Angeschlossene Geräte und der UP-Empfänger können beschädigt werden, wenn Sie Geräte betreiben, die nicht den technischen Spezifikationen entsprechen (siehe Technische Daten).

- **Art.-Nr. 507501:** An den Schließerkontakt darf nur **eine** Phase (AC 230 V) gegen Neutralleiter **oder** eine Funktions-Kleinspannung (FELV) angeschlossen werden.

2

- **Art.-Nr. 507501:** Im UP-Empfänger ist der Schließerkontakt nur durch Basisisolation von der Phase getrennt. Daher darf **keine** Schutz-Kleinspannung (SELV) angeschlossen werden (Schutzniveau aufgehoben).
- **Art.-Nr. 507501:** UP-Empfänger darf nicht an unterschiedliche Phasen angeschlossen werden.

UP-Empfänger kennen lernen

Der Funk-Empfänger UP CONNECT, Schalter wird im folgenden UP-Empfänger genannt. Mit dem UP-Empfänger können Sie Verbraucher über Funk ein- und ausschalten (zulässige Lasten siehe technische Daten). Bei Empfang des Funksignals schaltet der UP-Empfänger den entsprechenden Kontakt.

3

UP-Empfänger montieren



GEFAHR

Lebensgefahr durch elektrischen Strom.

Das Gerät hat keine Basisisolierung und muss berührungssicher montiert werden!



GEFAHR

Lebensgefahr durch elektrischen Strom.

Bei der Montage einer Abdeckung Bild 4A muss der Abstand von Befestigungsklammern oder Schrauben der Abdeckung zu den Anschlüssen des UP-Empfängers Bild 4B im montierten Zustand mindestens 4 mm betragen!

Ist der Abstand kleiner als 4 mm muß eine tiefe Installationsdose verwendet werden!

4

Die Befestigungsklammern oder Schrauben der Abdeckung dürfen nicht auf das Gehäuse drücken.



VORSICHT

UP-Empfänger kann beschädigt werden.

Art.-Nr. 507501: Stromkreis der angeschlossenen Verbraucher darf mit max. 16 A abgesichert werden.

Art.-Nr. 507502, 507601: Stromkreis der angeschlossenen Verbraucher entsprechend der maximal zulässigen Stromaufnahme absichern (siehe Technische Daten)!



Der UP-Empfänger kann nicht in einer festverdrahteten Wechselschaltung verwendet werden.

5

Montieren Sie den UP-Empfänger einfach „unsichtbar“ in der Nähe des anzuschließenden Verbrauchers, zum Beispiel in einer Unterputzdose mit Blindabdeckung (siehe Bild „).

- ① UP-Empfänger anschließen, siehe Bild 3.
- ② UP-Empfänger montieren.



Verlegen Sie die Antenne möglichst weit entfernt von metallischen Teilen (Anschlußleitungen, Tringeringe etc.), um Störungen des Funksignals zu vermeiden.



Metallflächen in unmittelbarer Umgebung (z. B. Unterputzdosen aus Metall, Türzargen aus Metall) können die Empfangseigenschaften beeinträchtigen!

6

UP-Empfänger bedienen



Für die Bedienung am Gerät dürfen nur isolierte Werkzeuge verwendet werden, z. B. isolierte Phasenprüfer!

Sie können den UP-Empfänger über folgende Bedienelemente bedienen.

Art.-Nr. 507501, 507601:

- Über einen angelernten Sender eines Funksystems CONNECT (z. B. Funk-Taster CONNECT).
- Über die Schalttaste (Bild ①ⓑ) am Gerät:
Kurz drücken: schalten des Kanals.

7

Art.-Nr. 507502:

- Über einen angelernten Sender eines Funksystems CONNECT (z. B. Funk-Taster CONNECT).
 - Über die Schalttaste (Bild ①ⓑ) am Gerät:
 - Kurz drücken: schalten des Kanals.
 - ca. 1 Sekunde drücken: umschalten der Kanäle. Welcher Kanal gerade ausgewählt ist wird über die LED ①Ⓐ angezeigt:
 - 1-mal blinken alle 3 Sekunden: Kanal 1
 - 2-mal blinken alle 3 Sekunden: Kanal 2.
- Solange der UP-Empfänger nicht in ein Funksystem CONNECT eingebunden ist, können immer nur beide Kanäle gleichzeitig geschaltet werden.

8

Wenn der UP-Empfänger mit EASY CONNECT konfiguriert wird, können nicht alle Funktionen/Funktionskanäle genutzt werden. Eine Beschreibung zum Funk-System EASY CONNECT finden Sie in der separaten Beschreibung „Funk-System CONNECT“; die den Geräten mit Systemverwaltung beiliegt (z. B. Funk-Taster CONNECT).

Was tun bei Störungen?



Mit der Funk-USB-Datenschnittstelle CONNECT (an einem entsprechenden PC) und dem Funk-Konfigurator CONNECT können Sie bei Störungen das gesamte Funk-System analysieren und überprüfen.

9

Das Gerät reagiert nicht auf den angelernten Sender:

- Stellen Sie sicher, dass die maximale Reichweite eingehalten ist und sich keine Metallflächen, wie Metallschränke oder ähnliches, in der Funkstrecke befinden.
- Überprüfen Sie ggf., ob die Batterie im Funk-Taster richtig eingesetzt und nicht leer ist.
- Stellen Sie sicher, dass sich das Gerät nicht im Programmiermodus befindet. (Zu erkennen an der blinkenden LED.)
- Wiederholen Sie ggf. den Anlernvorgang.

10

Zurücksetzen in den Auslieferungszustand (Reset)

In bestimmten Fällen ist es notwendig dieses Gerät (und ggf. auch die anderen Geräte des Funk-Systems) in den Auslieferungszustand zurück zu setzen und das Funk-System neu zu konfigurieren:



VORSICHT

Beim Zurücksetzen in den Auslieferungszustand gehen alle Einstellungen und Verbindungen dieses CONNECT-Gerätes verloren. Eventuell funktioniert das Funksystem nicht mehr und muss neu konfiguriert werden, siehe separate Beschreibung Funk-System CONNECT (liegt den Geräten mit Systemverwaltung bei; z. B. Funk-Taster CONNECT).

11



Art.-Nr. 507502 kann nur in den Auslieferungszustand zurückgesetzt werden, wenn das Gerät auf Kanal 1 geschaltet ist. (Zum Umschalten die Schalttaste ca. 1 Sekunde gedrückt halten; bei Kanal 1 blinkt die LED (Bild ①Ⓐ) im 3 Sekundentakt).

- ① Tippen Sie dreimal schnell hintereinander (innerhalb von ca. 1,5 Sekunden) die Schalttaste (Bild ①ⓑ); mit einem isolierten Werkzeug, z. B. einem isolierten Phasenprüfer.

Die LED A blinkt im Sekundentakt.

- ② Anschließend drücken Sie die Schalttaste bis die LED nicht mehr blinkt (ca. 5 Sekunden).

Das Gerät ist wieder im Auslieferungszustand.

12

Technische Daten

Anschlusswerte:

507501:	AC 230 V, 10 A; $\cos \varphi = 0,6$
507502:	AC 230 V, 6 A; $\cos \varphi = 0,6$
507601:	AC 230 V, 10 A; $\cos \varphi = 0,6$

Zulässige Lasten:

Art.-Nr.:507501:	2000 W (Glühlampen 230 V) 1500 W (Halogenlampen 230 V) 35 μ F (kapazitive Last bei Leuchten mit elektronischem Trafo)
Art.-Nr.:507502, (je Kanal):	600 W (Glühlampen 230 V) 600 W (Halogenlampen 230 V) bis zu 4 EVGs; z. B. OSRAM De- Luxe HF 450-1)

13

Art.-Nr.:507601:	1200 W (Glühlampen 230 V) 800 W (Halogenlampen 230 V) 14 μ F (kapazitive Last bei Leuchten mit elektronischem Trafo)
Schutzart:	IP 20
Funkfrequenz:	868 MHz
Funkprotokoll:	Z-Wave
CONNECT-Gerätetyp:	Empfänger
Reichweite:	bis ca. 100 m im Freifeld bis ca. 30 m in Gebäuden (ab- hängig vom Baumaterial)
Abmessungen (H x B x T):	ca. 48 x 48 x 23 mm, ohne An- schlussleitungen

14

Hinweise für versierte Anwender, die dieses Gerät mit Z-Wave kompatiblen Geräten anderer Hersteller verwenden möchten:

Z-Wave-Gerätetyp	Routing Slave
Learn-Mode (für Einbindung in Z-Wave Systeme anderer Hersteller)	Dreifachklick auf Schalttaste
„Node Info Frame“ senden	Dreifachklick auf Schalttaste.

Funktionsliste	Parameternummer
Treppenlichtzeit	176, 177
Zusätzliche Einschaltdauer (nach kurzer Unterbrechung)	183

15

Z-Wave Begriff	CONNECT-Begriff
Inclusion	Anlernen (sendet Node Info Frame), siehe Beschreibung Funk-System CONNECT
Exclusion	Zurücksetzen in den Auslieferungszustand, Auslernen
Primary	Gerät mit Systemverwaltung

i Dieses Gerät kann mit allen Z-Wave-kompatiblen Geräten verwendet werden; auch mit Geräten anderer Hersteller. Jedes Z-Wave-kompatible Gerät kann zu einem Z-Wave-System hinzugefügt werden und funktioniert dann auch als Router sofern das Weiterleiten von Befehlen unterstützt wird.
Die Konfiguration eines Z-Wave-Systems ist in der Beschreibung der Geräte mit Systemverwaltung (z. B. Funk-Taster CONNECT) beschrieben. Einige Funktionen sind nur mit Geräten möglich,

16

die zum Funk-System CONNECT kompatibel sind.

Bei technischen Fragen wenden Sie sich bitte an die zentrale Kundenbetreuung in Ihrem Land.

Aufgrund der ständigen Weiterentwicklung der Normen und Materialien sind die technischen Daten und Angaben bezüglich der Abmessungen erst nach einer Bestätigung durch unsere technischen Abteilungen gültig.

17

For your safety



DANGER

Risk of electrocution

All work on the device should only be carried out by trained and skilled electricians. Observe the country-specific regulations.



CAUTION

The connected devices and the flush-mounted receiver can become damaged if devices are operated that do not correspond to the technical specifications (see technical data).

- **Art. no. 507501:** Connect only **one** phase (AC 230 V) towards neutral conductor **or** functional extra-low voltage (FELV) to the make contact.

18

- **Art. no. 507501:** In the flush-mounted receiver, the make contact is only separated from the phase by basic insulation. You must therefore **not** connect any safety extra-low voltage (SELV) (safety level overridden).
- **Art. no. 507501:** Do not connect the flush-mounted receiver to different phases.

Flush-mounted receiver introduction

The flush-mounted CONNECT radio receiver with switch will be referred to below as flush-mounted receiver

The flush-mounted receiver can be used to switch loads on and off via radio (for information about permitted loads, see the technical data). When it receives the radio signal, the flush-mounted receiver switches the corresponding contact.

19

Installing the flush-mounted receiver



DANGER

Risk of fatal injury from electric current.

The device has no basic insulation and must therefore be installed in a way that protects against accidental contact.



DANGER

Risk of fatal injury from electric current.

When installing a cover (Figure 4(A)), the distance between the cover's fixing brackets or screws and the connections of the flush-mounted receiver (Figure 4(B)) must be at least 4 mm once installed.

If the distance is less than 4 mm, a deeper installation box must be used.

20

The fixing brackets or screws of the cover must not press against the housing.



CAUTION

The flush-mounted receiver can be damaged.

Art. no. 507501: The circuit containing the connected loads must be protected by a fuse with a rating not greater than 16 A.

Art. No. 507502, 507601: Fuse the circuit containing the connected loads in accordance with the maximum permitted power consumption (see technical data).



The flush-mounted receiver cannot be used in a wired two-way circuit.

21

Simply install the flush-mounted receiver "invisibly" near the load to be connected, for example in a flush-mounted outlet with a blanking cover (see Figure „).)

① Connect the flush-mounted receiver, see Figure 3.

② Installing the flush-mounted receiver.



Place the antenna as far as possible from metal parts (connecting cables, retaining rings, etc.) to avoid interruptions to the radio signal.



Metal surfaces in the immediate vicinity (e.g. flush-mounted metal outlets, metal door frames) can affect reception.

22

Operating the flush-mounted receiver



Only insulated tools may be used for operation on the device, e.g. an insulated phase tester.

The flush-mounted receiver can be operated using the following operating elements.

Art. no. 507501, 507601:

- A taught CONNECT transmitter (e.g. CONNECT radio push-button).
- Via the switch button (Figure 1(B)) on the device:
Pressing briefly: switches the channel.

23

Art. no. 507502:

- A taught CONNECT transmitter (e.g. CONNECT radio push-button).
- Via the switch button (Figure 1(B)) on the device:

– Pressing briefly: switches the channel.

– pressing for approx. 1 second: toggles the channels.

The channel currently selected is shown by the LED

1(A):

– flashing once every 3 seconds: Channel 1

– flashing twice every 3 seconds: Channel 2

While the flush-mounted receiver is not connected to a CONNECT radio system, both channels can only ever be switched at the same time.

24

If the flush-mounted receiver is configured with EASY CONNECT, not all functions/function channels can be used. A description of the EASY CONNECT radio system can be found in the separate "CONNECT radio system" description, which is enclosed with the devices for administering the system (e.g. CONNECT radio push-button).

What should I do if there is a problem?

i You can analyse and check faults throughout the radio system with the help of the CONNECT radio USB data interface (on a suitable PC) and the CONNECT radio configuration tool.

25

The device does not react to the taught transmitter:

- Make sure that the maximum range is not exceeded and that there are no metal surfaces such as metal cabinets in the radio transmission path.
- If necessary, check that the battery is placed correctly in the radio push-button and that it is not flat.
- Make sure that the device is not in programming mode. (If the LED is flashing, this is the case.)
- If necessary, repeat the programming procedure.

26

Resetting to the factory settings (Reset)

Under certain circumstances, it is necessary to reset this device (and, as the case may be, the other devices in the radio system) to its factory settings and to reconfigure the radio system:



CAUTION

When you reset to the factory settings, all the settings and connections for this CONNECT device are deleted. The radio system may no longer work and will need to be reconfigured: see the separate description of the CONNECT radio system (supplied with the devices with system administration function, e.g. CONNECT radio push-button).

27

i Art. no. 507501 can only be reset to factory settings if the device is switched to channel 1. (To toggle, press and hold the switch button for approx. 1 second; the LED (Figure 1 A) flashes every 3 seconds when channel 1 is selected).

- ① Press the switch button three times in quick succession (within approx 1.5 seconds) (Figure 1 B); using an insulated tool such as an insulated phase tester).

The LED A flashes at intervals of one second.

- ② Then press and hold the switch button until the LED stops flashing (approx. 5 seconds).

The device has now been reset to its factory settings.

28

Technical data

Connected loads:

507501:	AC 230 V, 10 A; $\cos \varphi = 0.6$
507502:	AC 230 V, 6 A; $\cos \varphi = 0.6$
507601:	AC 230 V, 10 A; $\cos \varphi = 0.6$

Allowed loads:

Art. no.:507501:	2000 W (incandescent lamps 230 V)
	1500 W (halogen lamps 230 V)
	35 μF (capacitive load in luminaires with electronic transformer)

29

Art. no.:507502, (per channel):	600 W (incandescent lamps 230 V) 600 W (halogen lamps 230 V) up to 4 electronic ballasts; e.g. OSRAM DeLuxe HF 450-1)
------------------------------------	---

Art. no.:507601:	1200 W (incandescent lamps 230 V) 800 W (halogen lamps 230 V) 14 μF (capacitive load in luminaires with electronic transformer)
------------------	--

Type of protection:	IP 20
Radio frequency:	868 MHz
Radio protocol:	Z-wave

30

CONNECT device type: Receiver

Range: up to approx. 100 m outdoors
up to approx. 30 m in buildings (depending on building materials)

Dimensions (H x W x D): approx. 48 x 48 x 23 mm, without connecting cables

Information for experienced users who want to use this device with Z-wave compatible devices from other providers:

Z-wave device type	Routing slave
Learn mode (for integration into Z-wave systems from other manufacturers)	Triple click on the switch button
Send "Node info frame"	Triple click on the switch button.

31

List of functions	Parameter number
Staircase timer	176, 177
Additional limit duration (after brief interruption)	183

Z-wave designation	CONNECT term
Inclusion	Teach (sends Node info frame), see CONNECT radio system description
Exclusion	Reset to the factory settings; delete everything taught
Primary	Device with system administration



This device can be used with all Z-wave compatible devices, including devices from other manufacturers. Each Z-wave compatible device can be added to a Z-wave system and then also acts as a router, if the routing of commands is supported. Configuration of a Z-wave system is described in

32

the description of devices with system administration function (e.g. CONNECT radio push-button). Some functions are only possible with devices which are compatible with the CONNECT radio system.

If you have any technical questions, please contact the main customer advisory service for your country.

Due to the constant further development of standards and materials, the technical data and specifications with regard to the dimensions are only valid after being confirmed by our technical department.

33

Voor uw veiligheid



GEVAAR

Levensgevaar door elektrische stroom!

Alle werkzaamheden aan het apparaat mogen uitsluitend worden uitgevoerd door elektriciens. Neem de nationale voorschriften in acht.



PAS OP

Aangesloten apparaten en de inbouw-ontvanger kunnen beschadigd raken als u apparaten bedient die niet voldoen aan de technische specificaties (zie technische gegevens).

- **Art.-nr. 507501:** Op het maakcontact mag alleen **een** fase (AC 230 V) tegen nulleder **of** een functielaagspanning (FELV) worden aangesloten.

34

- **Art.-nr. 507501:** In de inbouw-ontvanger is het maakcontact alleen door basisisolatie gescheiden van de fase. Daarom mag **geen** veiligheidslaagspanning (SELV) worden aangesloten (beschermingsniveau opgeheven).
- **Art.-nr. 507501:** Inbouw-ontvanger mag niet op verschillende fasen worden aangesloten.

Kennismaking met de inbouw-ontvanger

De RF-ontvanger inbouw CONNECT, schakelaar wordt hierna inbouw-ontvanger genoemd. Met de inbouw-ontvanger kunt u verbruikers via RF in- en uitschakelen (toegestane lasten, zie technische gegevens). Bij ontvangst van het RF-sigitaal schakelt de inbouw-ontvanger het overeenkomstige contact in.

35

Inbouw-ontvanger monteren



GEVAAR

Levensgevaar door elektrische stroom.

Het apparaat heeft geen basisisolatie en moet met contactbeveiliging worden gemonteerd!



GEVAAR

Levensgevaar door elektrische stroom.

Bij de montage van een afdekking afbeelding 4Ⓐ moet de afstand van bevestigingsklemmen of schroeven van de afdekking tot de aansluitingen van de inbouw-ontvanger afbeelding 4Ⓑ in gemonteerde toestand minimaal 4 mm bedragen!

Als de afstand kleiner is dan 4 mm, moet een diepere inbouwdoos worden gebruikt!

36

De bevestigingsklemmen of bevestigingsschroeven van de afdekking mogen niet tegen de behuizing drukken.



PAS OP

Inbouw-ontvanger kan beschadigd raken.

Art.-nr. 507501: Stroomkring van de aangesloten verbruikers mag met max. 16 A worden beveiligd.

Art.-nr. 507502, 507601: Beveilig de stroomkring van de aangesloten verbruikers overeenkomstig de maximaal toegestane stroomopname (zie technische gegevens)!



De inbouw-ontvanger kan niet in een wisselchakeling met vaste draden worden gebruikt.

37

Monteer de inbouw-ontvanger eenvoudig "onzichtbaar" in de buurt van de aan te sluiten verbruiker, bijvoorbeeld in een inbouwdoos met blindafdekking (zie afbeelding „).

① Sluit de inbouw-ontvanger aan, zie afbeelding ③.

② Monteer de inbouw-ontvanger.



Plaats de antenne zo ver mogelijk van metalen onderdelen (aansluitsnoeren, draagringen enz.) om storingen van het RF-signaal te vermijden.



Metalen oppervlakken in de buurt (bijv. inbouwdozen van metaal, deurposten van metaal) kunnen de ontvangsteigenschappen negatief beïnvloeden!

38

Inbouw-ontvanger bedienen



Voor de bediening van het apparaat mag alleen geïsoleerd gereedschap worden gebruikt, bijv. een geïsoleerde fasetester!

U kunt de inbouw-ontvanger met de volgende bedieningselementen bedienen.

Art.-nr. 507501, 507601:

- Met een geprogrammeerde zender van een RF-systeem CONNECT (bijv. RF-toets CONNECT).
- Via de schakeltoets (afbeelding ①Ⓢ) op het apparaat:
Kort indrukken: schakelen van het kanaal.

39

Art.-nr. 507502:

- Met een geprogrammeerde zender van een RF-systeem CONNECT (bijv. RF-toets CONNECT).
- Via de schakeltoets (afbeelding ①Ⓢ) op het apparaat:

– Kort indrukken: schakelen van het kanaal.

– Ca. 1 seconden indrukken: omschakelen van het kanaal.

Welk kanaal is geselecteerd, wordt via de LED ①Ⓐ weergegeven:

– 1 maal knipperen in 3 seconden: kanaal 1

– 2 maal knipperen in 3 seconden: kanaal 2.

Zolang de inbouw-ontvanger niet in een RF-systeem CONNECT is geïntegreerd, kunnen altijd slechts beide kanalen tegelijk worden geschakeld.

40

Als de inbouw-ontvanger met EASY CONNECT wordt geconfigureerd, kunnen niet alle functies/ functiekanalen worden gebruikt. Een beschrijving van het RF-systeem EASY CONNECT vindt u in de afzonderlijke beschrijving "RF-systeem CONNECT", die met de apparaten met systeembeheer wordt meegeleverd (bijv. RF-toets CONNECT).

Wat te doen bij storingen?



Met de RF-USB-data-interface CONNECT (op een overeenkomstige PC) en de RF-configurator CONNECT kunt u bij storingen het gehele RF-systeem analyseren en controleren.

41

Het apparaat reageert niet op de geprogrammeerde zender:

- Zorg ervoor dat het maximale bereik in acht genomen is, en er zich geen metalen delen zoals metalen kasten en dergelijke in het RF-zendtraject bevinden.
- Controleer indien nodig of de batterij in de RF-toets juist geplaatst en niet leeg is.
- Zorg ervoor dat het apparaat zich niet in de programmeermodus bevindt. (herkenbaar aan de knipperende LED.)
- Herhaal indien nodig de programmeerprocedure.

42

Terugzetten in de stand af-fabriek (resetten)

In bepaalde gevallen is het noodzakelijk om het apparaat (en evt. ook de andere apparaten van het RF-systeem) terug te zetten in de toestand bij levering en het RF-systeem opnieuw te configureren:



PAS OP

Bij het terugzetten gaan alle instellingen en verbindingen van dit CONNECT-apparaat verloren. Het RF-systeem werkt eventueel niet meer en moet opnieuw geconfigureerd worden, zie aparte beschrijving RF-systeem CONNECT (wordt meegeleverd met de apparaten met systeembeheer; bijv. RF-toets CONNECT).

43



Art.-nr. 507502 kan alleen worden teruggezet naar toestand bij levering, als het apparaat op kanaal 1 is geschakeld. (Voor het omschakelen houdt u de schakeltoets ca. 1 seconde ingedrukt; bij kanaal 1 knippert de LED (afbeelding 1 A) in 3 secondenritme).

- 1 Druk (binnen ca. 1,5 seconden) snel achter elkaar drie keer op de schakeltoets (afbeelding 1 B); met een geïsoleerd gereedschap, bijv. een geïsoleerde fasetester).

De LED A knippert in secondenritme.

- 2 Houd de schakeltoets vervolgens (ca. 5 seconden) ingedrukt tot de LED uitgaat.

Het apparaat bevindt zich weer in de toestand bij levering.

44

Technische gegevens

Aansluitwaarden:

507501: AC 230 V, 10 A; $\cos \varphi = 0,6$

507502: AC 230 V, 6 A; $\cos \varphi = 0,6$

507601: AC 230 V, 10 A; $\cos \varphi = 0,6$

Toegestane lasten:

Art.-nr.:507501: 2000 W (gloeilampen 230 V)
1500 W (halogeenlampen 230 V)

35 μF (capacitieve last bij lampen met elektronische transformator)

45

Art.-nr.:507502, (per kanaal): 600 W (gloeilampen 230 V)
600 W (halogeenlampen 230 V)
max. 4 EVSA's; bijv. OSRAM DeLuxe HF 450-1)

Art.-nr.:507601: 1200 W (gloeilampen 230 V)
800 W (halogeenlampen 230 V)
14 μF (capacitieve last bij lampen met elektronische transformator)

Beschermingsgraad: IP 20
RF-frequentie: 868 MHz
RF-protocol: Z-wave

46

CONNECT-apparaattype: Ontvanger
Bereik: tot ca. 100 m in het vrije veld
tot ca. 30 m in gebouwen (afhankelijk van bouw materiaal)
Afmetingen (H x B x D): ca. 48 x 48 x 23 mm, zonder aansluitleidingen

Aanwijzingen voor deskundige gebruikers die dit apparaat willen gebruiken met Z-wave-compatibele apparatuur van andere fabrikanten:

Z-wave-apparaattype	Routing Slave
Leermodus (voor integratie in Z-wave-systemen van andere fabrikanten)	Drie keer klikken op de schakeltoets
Node Info Frame verzenden Drie keer klikken op de schakeltoets	

47

Funcitelijst	Parameternummer
Trappenhuis tijd	176, 177
Extra inschakelduur (na korte onderbreking)	183

Z-wave-term	CONNECT-term
Inclusion	Programmeren (zendt Node Info Frame), zie beschrijving RF-systeem CONNECT
Exclusion	Terugzetten naar toestand bij levering, deprogrammeren
Primary	Apparaat met systeembeheer



Dit apparaat kan met alle Z-wave-compatibele apparaten worden gebruikt; ook met apparaten van andere fabrikanten. Elk Z-wave-compatibel apparaat kan aan een nieuw Z-wave-systeem worden toegevoegd en werkt dan ook als router voor zover het doorgeven van instructies wordt ondersteund.

48

De configuratie van een Z-wave-systeem wordt in de beschrijving van de apparaten met systeembeheer (bijvoorbeeld RF-toets CONNECT) beschreven.

Sommige functies zijn alleen mogelijk met apparaten die compatibel zijn met RF-systeem CONNECT.

Neem bij technische vragen a.u.b. contact op met de centrale klantenservice in uw land.

Door de voortdurende ontwikkeling van normen en materialen zijn de technische gegevens en de informatie met betrekking tot de afmetingen pas geldig na bevestiging door onze technische afdelingen.

49

Para su seguridad



PELIGRO

Peligro de muerte por descarga eléctrica.

Cualquier tarea en el dispositivo debe ser realizada exclusivamente por electricistas cualificados con la formación correspondiente. Tenga en cuenta la normativa específica del país.



PRECAUCIÓN

Si conecta dispositivos que no cumplen las especificaciones técnicas (véanse los datos técnicos), los dispositivos conectados y el receptor de radio de empotrar pueden sufrir daños.

- **Ref. 507501:** En el contacto n.a. sólo se puede conectar **una** fase (CA 230 V) contra el conductor neutro **o** una tensión baja de servicio (FELV).

50

- **Ref. 507501:** En el receptor de radio de empotrar, el contacto n.a. sólo está separado de la fase por un aislamiento básico. Por este motivo, **no** deben conectarse tensiones bajas de protección (SELV) (nivel de protección desactivado).

- **Ref. 507501:** No se debe conectar el receptor de radio de empotrar a fases distintas.

El receptor de radio de empotrar

En adelante nos referiremos al radorreceptor para empotrar CONNECT, interruptor, como receptor de radio de empotrar.

Con el receptor de radio de empotrar se pueden conectar y desconectar consumidores vía radio (véanse las cargas permitidas en el apartado "Datos técnicos"). Cuando se recibe la señal de radio, el receptor de radio de empotrar enciende el contacto correspondiente.

51

Montaje del receptor de radio de empotrar



PELIGRO

Peligro de muerte por descarga eléctrica.

El dispositivo no tiene aislamiento básico y debe montarse con protección contra contacto accidental.



PELIGRO

Peligro de muerte por descarga eléctrica.

Al montar una tapa (figura 4 (A)), la distancia de los dispositivos de sujeción y los tornillos de la tapa con respecto a las conexiones del receptor de radio de empotrar (figura 4 (B)) debe ser de 4 mm como mínimo en el estado de montaje.

Si la distancia es inferior a 4 mm, debe utilizarse una caja de instalación más profunda.

52

Los dispositivos de fijación o tornillos de la tapa no deben presionar sobre la carcasa.



PRECAUCIÓN

El receptor de radio de empotrar puede sufrir daños.

Ref. 507501: El circuito de los consumidores conectados sólo puede protegerse con un máximo de 16 A.

Ref. 507502, 507601: Proteja el circuito de los consumidores conectados en función del consumo de corriente máximo permitido (véase el apartado "Datos técnicos").



El receptor de radio de empotrar no puede utilizarse en una conexión de conmutación fija.

53

Monte el receptor de radio de empotrar en un lugar "invisible" cerca del consumidor que se desea conectar, por ejemplo, en una caja para empotrar con tapa ciega (véase la figura 4).

① Conecte el receptor de radio de empotrar, véase la figura 4.

② Monte el receptor de radio de empotrar.



Sitúe la antena lo más alejada posible de cualquier pieza metálica (cables de conexión, anillos de soporte, etc.) a fin de evitar interferencias en la señal de radio.



Las superficies de metal que se encuentren cerca del receptor (p. ej., cajas para empotrar metálicas, marcos de puerta metálicos) pueden interferir en la recepción.

54

Manejo del receptor de radio de empotrar



Para el control del dispositivo sólo deben utilizarse herramientas aisladas, p. ej., un comprobador de tensión aislado.

El receptor de radio de empotrar se maneja por medio de los siguientes elementos de control.

Ref. 507501, 507601:

- Mediante un emisor configurado de un sistema vía radio CONNECT (p. ej., radiopulsador CONNECT).
- Mediante la tecla de conmutación (figura 1 ⓑ) del dispositivo:
Pulse brevemente: conexión del canal.

55

Ref. 507502:

- Mediante un emisor configurado de un sistema vía radio CONNECT (p. ej., radiopulsador CONNECT).
 - Mediante la tecla de conmutación (figura 1 ⓑ) del dispositivo:
 - Pulse brevemente: conexión del canal.
 - Pulse durante aprox. 1 segundo: conmutación de los canales.
- El diodo LED (1 ⓐ) muestra el canal que acaba de ser seleccionado:
- Parpadea una vez cada 3 segundos: canal 1.
 - Parpadea dos veces cada 3 segundos: canal 2.
- Siempre y cuando el receptor de radio de empotrar no esté conectado a un sistema vía radio CONNECT, sólo pueden conectarse simultáneamente ambos canales.

56

Cuando se configura el receptor de radio de empotrar con EASY CONNECT, no es posible utilizar todas las funciones/canales de función. En la descripción separada "Sistema vía radio CONNECT" incluida en el suministro de los dispositivos con gestión del sistema (p. ej., radiopulsadores CONNECT), encontrará una descripción del sistema vía radio EASY CONNECT.

Procedimiento en caso de avería



Con el interface de comunicación USB vía radio CONNECT (en un ordenador correspondiente) y el configurador vía radio CONNECT puede analizar y verificar, en caso de avería, todo el sistema vía radio.

57

El dispositivo no responde a los emisores memorizados:

- Asegúrese de que se respeta el alcance máximo y no hay superficies metálicas, tales como armarios metálicos o similares, en la trayectoria de la emisión.
- Compruebe que la batería del radiopulsador esté bien colocada y cargada.
- Asegúrese de que el dispositivo no se encuentra en el modo de programación. (El diodo LED parpadea.)
- En caso necesario, vuelva a memorizar las funciones.

58

Restablecimiento del estado ajustado de fábrica (Reset)

En determinados casos es necesario restablecer este dispositivo (y si es preciso, también los demás del sistema vía radio) al estado ajustado de fábrica y volver a configurar el sistema vía radio:



PRECAUCIÓN

Cuando se restablece el estado ajustado de fábrica, se pierden todos los ajustes y conexiones del dispositivo CONNECT. Puede que el sistema vía radio deje de funcionar y haya que volver a configurarlo. Véase la descripción separada del sistema vía radio CONNECT (suministrado junto con los dispositivos con gestión del sistema, p. ej., radiopulsador CONNECT).

59



Ref. 507502 sólo puede restablecerse al estado ajustado de fábrica si el dispositivo está conectado en el canal 1. (Para conmutar, mantenga pulsada la tecla de conmutación durante aprox. 1 segundo; en el caso del canal 1, el diodo LED (figura 1 ⓐ) parpadea cada 3 segundos).

- ① Pulse tres veces rápidamente (en 1,5 segundos aprox.) la tecla de conmutación (figura 1 ⓑ); con una herramienta aislada, p. ej., un comprobador de tensión aislado).

El diodo LED A parpadea cada segundo.

- ② A continuación, mantenga presionada la tecla de conmutación hasta que el diodo LED ya no parpadee (aprox. 5 segundos).

El dispositivo vuelve a estar en el estado ajustado de fábrica.

60

Datos técnicos

Potencia de conexión:

507501:	230 V CA, 10 A; $\cos \varphi = 0,6$
507502:	230 V CA, 6 A; $\cos \varphi = 0,6$
507601:	230 V CA, 10 A; $\cos \varphi = 0,6$

Cargas permitidas:

Ref.:507501:	2000 W (lámparas incandescentes de 230 V)
	1500 W (lámparas halógenas de 230 V)
	35 μF (carga capacitiva para lámparas con transformador electrónico)

61

Ref.:507502,
(por canal): 600 W (lámparas incandescentes de 230 V)
600 W (lámparas halógenas de 230 V)
con hasta 4 balastos electrónicos; p. ej., OSRAM DeLuxe HF 450-1)

Ref.:507601: 1200 W (lámparas incandescentes de 230 V)
800 W (lámparas halógenas de 230 V)
14 μF (carga capacitiva para lámparas con transformador electrónico)

Tipo de protección: IP 20
Radiofrecuencia: 868 MHz

62

Protocolo de radio: Z-Wave
Tipo de dispositivo: Receptor
CONNECT:
Alcance: hasta aprox. 100 m en exteriores
hasta aprox. 30 m en edificios (dependiendo del material de construcción)

Dimensiones
(alto x ancho x fondo): cables de conexión

Indicaciones para usuarios expertos que deseen utilizar este dispositivo con dispositivos compatibles con Z-Wave de otros fabricantes:

Tipo de dispositivo Z-Wave Routing Slave

Learn-Mode Triple clic en la tecla de conmutación
(para la conexión de sistemas de otros fabricantes en Z-Wave)

63

Enviar "Node Info Frame" Triple clic en la tecla de conmutación.

Lista de funciones	Número de parámetro
Automático de escalera	176, 177
Duración de conexión adicional (tras una breve interrupción)	183

Término Z-Wave	Término CONNECT
Inclusion	Memorizar (envío de Node Info Frame), véase descripción del sistema vía radio CONNECT
Exclusion	Restablecer el estado ajustado de fábrica; borrar
Primary	Dispositivo con gestión del sistema



Este dispositivo puede utilizarse con todos los dispositivos compatibles con Z-Wave, incluso de otros fabricantes. Cualquier dispositivo compatible con Z-Wave puede añadirse a un

64

sistema Z-Wave y funcionar también como router siempre y cuando trabaje en la transmisión de comandos.

La descripción de la configuración de un sistema Z-Wave se encuentra en la descripción de los dispositivos con gestión del sistema (p. ej., radiopulsador CONNECT).

Algunas funciones sólo son posibles con dispositivos compatibles con sistemas vía radio CONNECT.

Si tiene alguna pregunta técnica, póngase en contacto con el servicio central de atención al cliente de su país.

Debido al continuo perfeccionamiento de las normas y los materiales, los datos técnicos y las indicaciones referentes a las dimensiones, sólo tendrán validez cuando hayan sido confirmados por nuestros departamentos técnicos.

65

För din egen säkerhet



FARA

Livsfara p.g.a. elektrisk ström!

Alla arbeten på apparaten måste utföras av utbildade elektriker. Följ alla nationella föreskrifter.



VARNING

Anslutna apparater och den infällda mottagaren kan skadas, om apparater som inte uppfyller de tekniska kraven ansluts (se Tekniska data).

- **Art.nr 507501:** På den slutande kontakten får endast **en** fas (230 V AC) mot nolledare **eller** en funktionsklenspanning (FELV) anslutas.

66

- **Art.nr 507501:** I den infällda mottagaren är den slutande kontakten endast skild från fasan med grundisolation. Därför får **ingen** skyddsklenspänning (SELV) anslutas (skyddsniån upphävd).
- **Art.nr 507501:** Den infällda mottagaren får inte anslutas till olika faser.

Beskrivning av den infällda mottagaren

Den infällda radiomottagaren CONNECT, strömställare kallas nedan infälld mottagare.

Med den infällda mottagaren kan du koppla till och från förbrukare via radio (se Tekniska data för information om tillåtna laster). När radiosignalen mottas aktiverar mottagaren den aktuella kontakten.

67

Montering av infälld mottagare



FARA

Livsfara p.g.a. elektrisk ström.

Apparaten har ingen grundisolerung och måste monteras beröringssäkert!



FARA

Livsfara p.g.a. elektrisk ström.

Vid montering av ett täcklock (bild 4 (A)) måste avståndet från täcklockets fästsruvar till anslutningarna på den infällda mottagaren (bild 4 (B)) uppgå till minst 4 mm när täcklocket är monterat!

Om avståndet är mindre än 4 mm ska en djupare apparatdosa användas!

68

Täcklockets fästsruvar får inte ligga mot höljet.



VARNING

Den infällda mottagaren kan skadas.

Art.nr 507501: Strömkretsen för den anslutna förbrukaren får avsäkras med max. 16 A.

Art.nr 507502, 507601: Avsäkra strömkretsen till den anslutna förbrukaren motsvarande den maximalt tillåtna strömförbrukningen (se Tekniska data)!



Den infällda mottagaren kan inte användas i en fast trappkoppling.

69

Montera den infällda mottagaren "osynligt" i närheten av förbrukaren som ska anslutas, t.ex. i en infälld apparatdosa med blindlock, (se bilden „").

① Anslut den infällda mottagaren, se bilden 3.

② Montera den infällda mottagaren.



Dra antennen så långt bort som möjligt från föremål av metall (anslutningsledningar, stödramar etc.) för att förhindra att radiosignalen störs.



Metallytor i närheten (t.ex. i apparatdosor och dörramar) kan påverka mottagningsegenskaperna negativt!

70

Manövrering av infälld mottagare



Använd isolerade verktyg för manövrering på apparaten, t.ex. isolerade faspörvare!

Den infällda mottagaren kan styras med följande manöverelement.

Art.nr 507501, 507601:

- Via en programmerad sändare i ett CONNECT radiosystem (t.ex. radiotryckknapp CONNECT).
- Via en kontaktknapp (bild 1 (B)) på apparaten: Kort tryckning: kanalbyte.

71

Art.nr 507502:

- Via en programmerad sändare i ett CONNECT radiosystem (t.ex. radiotryckknapp CONNECT).
- Via en kontaktknapp (bild 1 (B)) på apparaten:

– Kort tryckning: koppling av kanalen.

– Intryckt ca 1 sekund: växling mellan kanalerna. Lysdioden 1 (A) visar vilken kanal som är vald för tillfället:

– en blinkning var 3:e sekund: kanal 1

– två blinkningar var 3:e sekund: kanal 2

Så länge den infällda mottagaren inte är integrerad i ett CONNECT radiosystem, måste båda kanalerna alltid växlas samtidigt.

72

När den infällda mottagaren konfigureras med EASY CONNECT, så kan du inte använda alla funktioner/kanaler. Mer information om EASY CONNECT radiosystem finns i den separata beskrivningen "Radiosystem CONNECT", som medföljer apparater med systemhanterare (t.ex. radiotryckknapp CONNECT).

Åtgärder vid fel

i Vid fel kan hela radiosystemet analyseras och kontrolleras med radio-USB-datagränssnittet CONNECT (på en dator) och radiatorikonfiguratorn CONNECT.

73

Apparaten regarerar inte på den programmerade sändaren:

- Kontrollera att avståndet inte är för långt och att inga metallytor (metallskåp etc.) eller liknande hindrar överföringsvägen.
- Kontrollera att batteriet i radiotryckknappen sitter som det ska och inte är urladdat.
- Kontrollera att apparaten inte är i programmeringsläget (när lysdioden blinkar).
- Upprepa eventuellt programmeringen igen.

74

Återställning till leveransinställningen (reset)

I vissa fall kan det vara nödvändigt att återställa apparaten (och ev. även andra apparater i radiosystemet) till fabriksinställningen och att konfigurera om radiosystemet:



VARNING

Vid återställning till leveransinställningen försvinner alla inställningar och anslutningar för CONNECT-apparaten. Eventuellt fungerar inte radiosystemet längre och måste konfigureras om, se den separata beskrivningen för CONNECT radiosystem (medföljer apparater med systemhanterare; t.ex. radiotryckknapp CONNECT).

75

i Art.nr 507502 kan endast återställas till leveransinställningen, om apparaten är kopplad till kanal 1. (Håll kontaktknappen intryckt ca 1 sekund för att växla kanal; i kanal 1 blinkar lysdioden (bild 1 A) var tredje sekund).

- 1 Tryck lätt på kontaktknappen tre gånger i snabb följd (inom ca 1,5 sekunder) (bild 1 B); med ett isolerat verktyg, t.ex. en isolerad fasprovare).

Lysdioden A blinkar i sekundtakt.

- 2 Tryck därefter på kontaktknappen tills lysdioden slutar att blinka (ca 5 sekunder).

Apparaten är nu inställd som vid leveransen.

76

Tekniska data

Anslutningseffekt:

507501: 230 V AC, 10 A; $\cos \varphi = 0,6$

507502: 230 V AC, 6 A; $\cos \varphi = 0,6$

507601: 230 V AC, 10 A; $\cos \varphi = 0,6$

Tillåtna laster:

Art.nr:507501: 2000 W (glödlampor 230 V)

1500 W (halogenlampor 230 V)

35 μ F (kapacitiv last för lampor med elektronisk transformator)

Art.nr:507502, (per kanal): 600 W (glödlampor 230 V)

600 W (halogenlampor 230 V)

upp till 4 förkopplingsdon; t.ex.

OSRAM DeLuxe HF 450-1)

77

Art.nr:507601: 1200 W (glödlampor 230 V)
800 W (halogenlampor 230 V)
14 μ F (kapacitiv last för lampor med elektronisk transformator)

Kapslingsklass: IP 20
Radiofrekvens: 868 MHz
Radioprotokoll: Z-Wave
CONNECT-apparattyp: Mottagare

Räckvidd: upp till ca 100 m vid fri sikt
upp till ca 30 m i fastigheter (beroende på byggnadsmaterial)

Mått (H x B x D): ca 48 x 48 x 23 mm, utan anslutningsledning

78

Tips för avancerade användare som vill använda denna apparat med andra Z-Wave-kompatibla apparater som inte tillverkats av Merten:

Z-Wave-apparattyp	Routing Slave
Learn-Mode (för integrering i Z-Wave-system från andra tillverkare)	Tryck tre gånger på kontaktknappen

Skicka "Node Info Frame" Tryck tre gånger på kontaktknappen

Funktionslista	Parameternummer
Trappautomattid	176, 177
Extra tillkopplingstid (efter kort avbrott)	183

79

Z-Wave-begrepp	CONNECT-begrepp
Inclusion	Programmering (skickar Node Info Frame), se beskrivningen till radiosystem CONNECT
Exclusion	Återställning till fabriksinställningen, avprogrammering
Primary	Apparat med systemhanterare



Denna apparat kan användas med alla Z-Wave-kompatibla apparater; även med apparater som inte tillverkats av Merten. En Z-Wave-kompatibel apparat kan enkelt läggas till i Z-Wave-systemet och fungerar därefter även som router, så till vida att den stödjer vidarebefordring av kommandon. Information om konfigurationen av ett Z-Wave-system finns i bruksanvisningen till apparater med systemhanterare (t.ex. radiotryckknapp CONNECT).
Vissa funktioner är endast möjliga med apparater

80

som är kompatibla med radiosystemet CONNECT.

Vid tekniska frågor ber vi dig kontakta det centrala kundcentret i ditt land.

Det är ett faktum att standarder och material hela tiden utvecklas. Tekniska data och måttuppgifter ska därför betraktas som rekommendationer tills de bekräftats av vår tekniska avdelning.

81