

Застосування

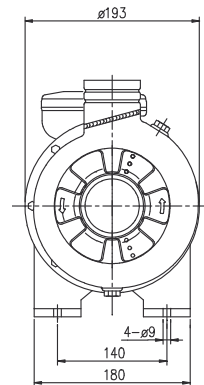
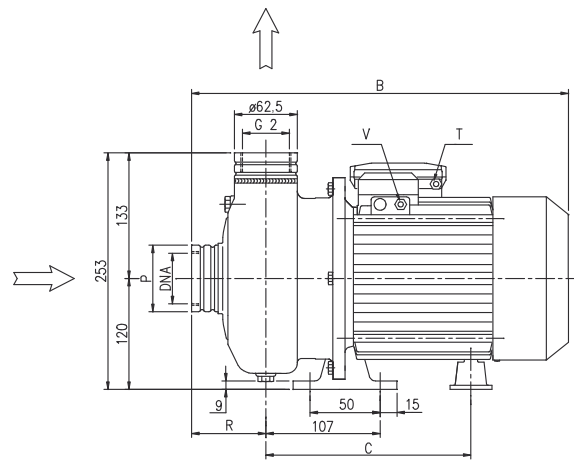
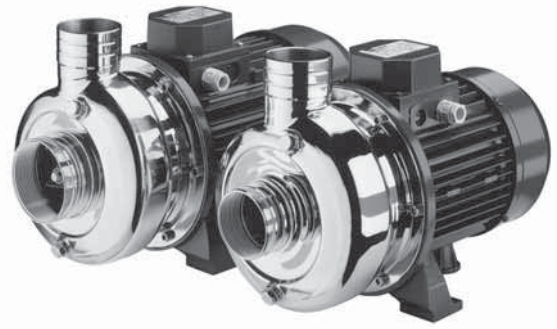
Відцентровані насоси з відкритим робочим колесом з гідравлічною частиною з нержавіючої сталі AISI 304. Призначені для перекачування як чистої води, так і забрудненої рідини з вмістом твердих суспендованих частинок діаметром до 19 мм. Насоси можуть застосовуватися в промислових мийках, пральнях, фарбувальних установках, посудомийних машинах, для промивання овочів, м'яса, риби та інших харчових продуктів.

Специфікація матеріалів

Корпус насоса	Нержавіюча сталь AISI 304
Кришка корпусу	
Робоче колесо	
Вал насоса	Чавун
Кронштейн	
Корпус двигуна	
Торцеве ущільнення	Графіт / Кераміка / NBR (Стандартне виконання) SiC / SiC / Вітон (для HS версії)

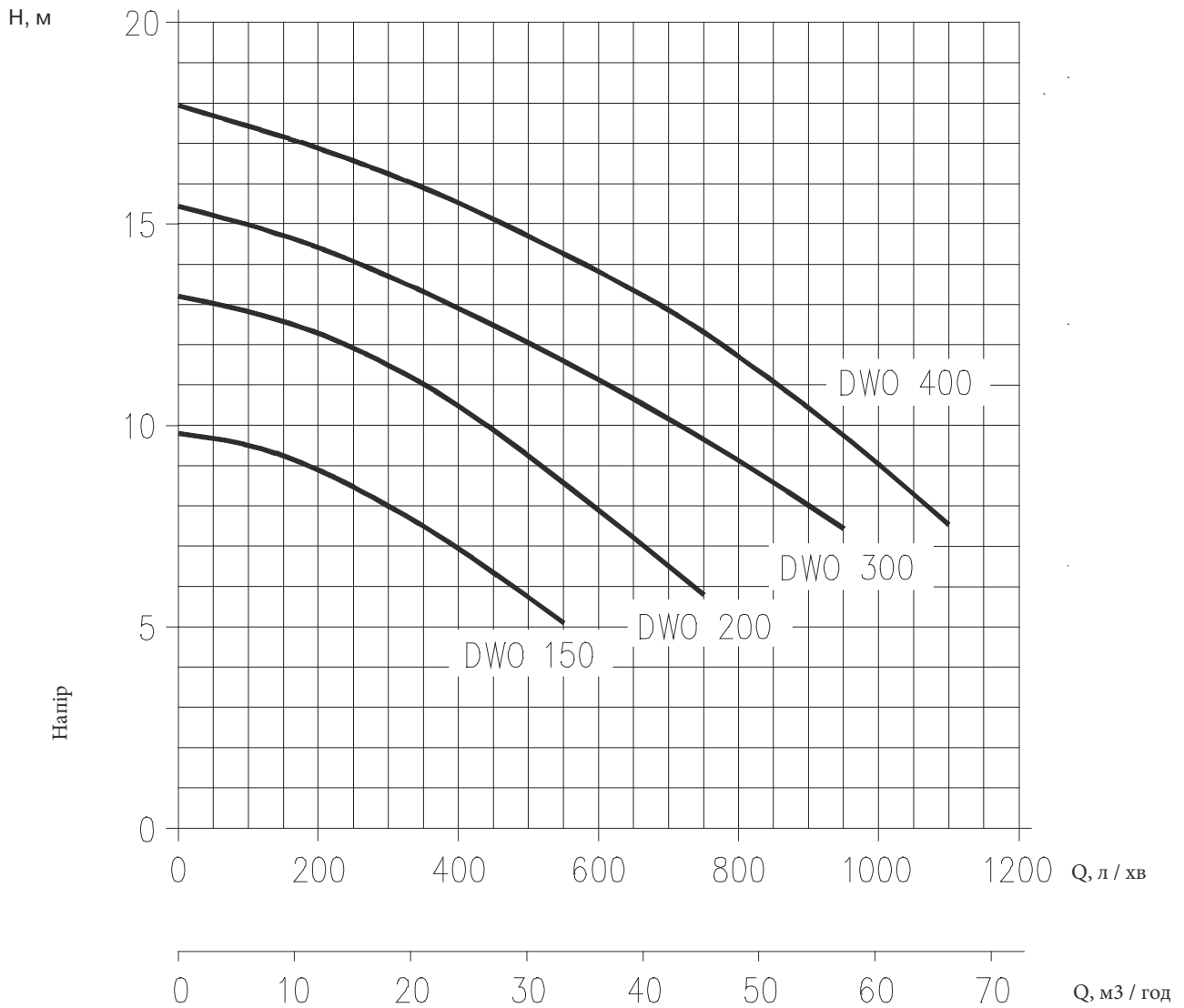
Основні технічні характеристики

Максимальний робочий тиск	8 бар
Температура перекачуваної рідини	-5 ... +90 °C -5 ... +110 °C для HS версії
Двигун	асинхронний двополюсний
Клас ізоляції	F
Клас захисту	IP55 1 ~ 220 В, 50 Гц; 3 ~ 380 В, 50 Гц. Автоматичний захист від теплового перевантаження для однофазної моделі. Для трифазної версії тепловий захист електродвигуна повинна бути забезпечений споживачем.
Приєднання	DNA 2 1/2" для DWO 300-400; DNA 2" для інших моделей; DNM 2"



Тип насоса		Розміри в мм						Маса в кг	
1~220	3~380	B	C	R	P	V	T	1~220	3~380
						3~380B	1~220B		
DWO 150 M	DWO 150	365	197	74	62.5	PG11	PG13.5	13.6	12.6
DWO 200 M	DWO 200	368	197	74	62.5	PG11	PG13.5	15.7	14.4
-	DWO 300	415	230/241	78	80.0	PG13.5	-	-	16.9
-	DWO 400	415	230/241	78	80.0	PG13.5	-	-	20.0

РОБОЧІ ХАРАКТЕРИСТИКИ DWO



Тип насоса		Потужність, (кВт)	Ток (А)		Q - продуктивність, $\frac{\text{л}}{\text{хв}}$ / $\frac{\text{м}^3}{\text{год}}$							
1~220	3~380		1~220	3~380	100	200	300	400	550	750	950	1100
					6	12	18	24	33	42	57	66
H - напір, (м)												
DWO 150 M	DWO 150	1.1.	6.8	3.2	9.5	8.9	7.9	6.9	5.1	-	-	-
DWO 200 M	DWO 200	1.5	9.0	3.7	12.7	12.3	11.5	10.5	8.6	5.8	-	-
-	DWO 300	2.2	-	4.5	15.0	14.5	13.8	12.9	11.7	9.7	7.5	-
-	DWO 400	3.0	-	6.1	17.5	16.9	16.3	15.6	14.3	12.4	9.8	7.6