

# Системы автономной вентиляции с функцией рекуперации тепла



Системы контролируемой вентиляции с функцией рекуперации тепла (KWL®) гарантировано и в полном объеме удовлетворяют требованиям DIN 1946-6, обеспечивая при этом не только комфортный климат в помещениях, но демонстрируя великолепные показатели энергоэффективности.

Системы автономной вентиляции с функцией рекуперации тепла демонстрируют безусловные преимущества в первую очередь с сфере ремонта жилья, поскольку они представляют собой экономичное и просто реализуемое решение для вентиляции отдельных помещений.

**Внимание разработчиков при этом было сфокусировано на двух следующих важных моментах:**

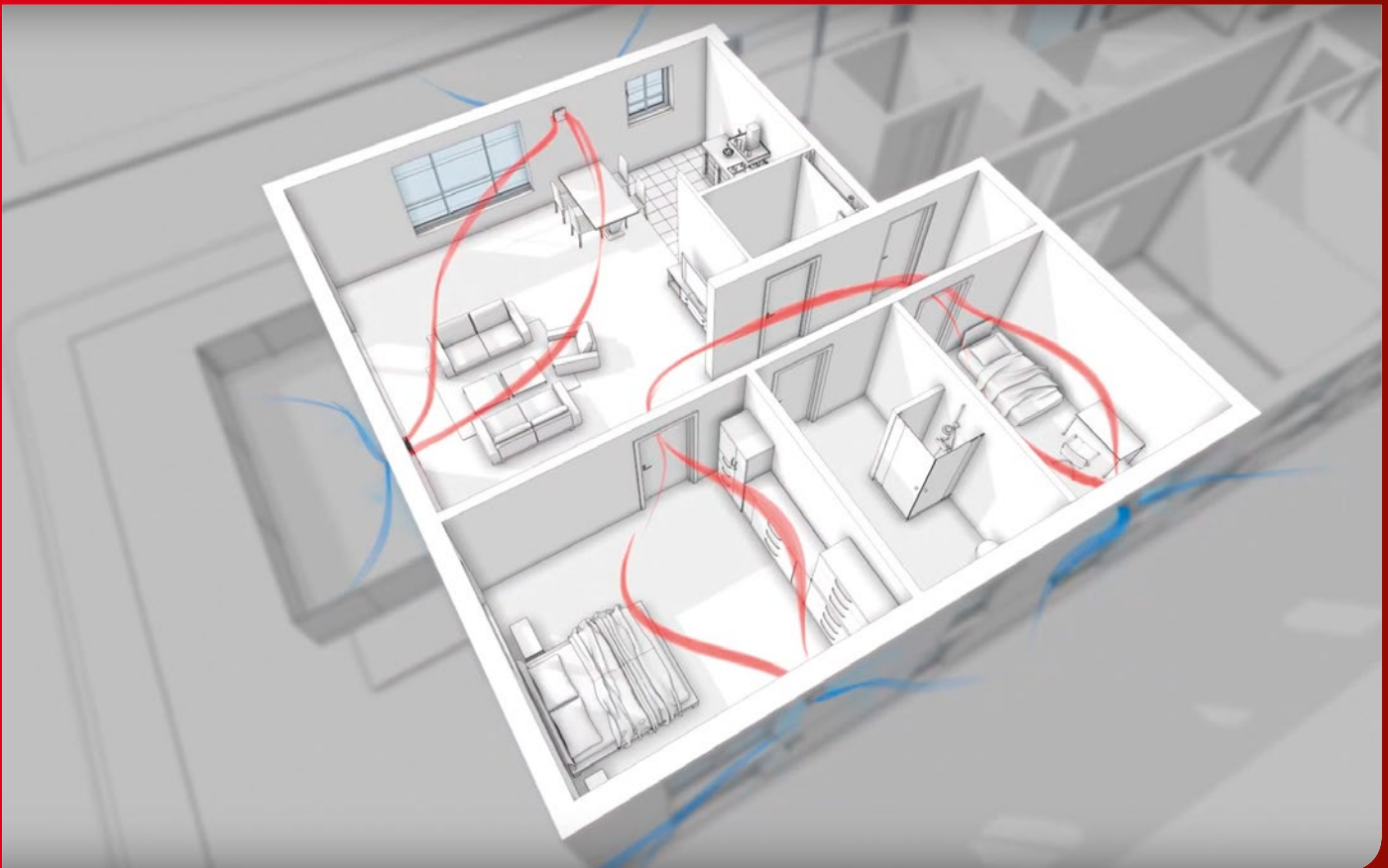
Во-первых, высокой эффективности как необходимой предпосылке экономичности оборудования в процессе эксплуатации, А во-вторых, отдельные компоненты вентиляционного оборудования должны быть безупречно согласованы друг с другом и образовывать единую систему.

Системы автономной вентиляции от Helios демонстрируют наилучшие показатели в обеих этих категориях.

Благодаря простому и быстрому монтажу, они представляют собой разумное и экономичное решение для обеспечения приточной и вытяжной вентиляции отдельных помещений. А обитатели этих помещений могут расслабиться и глубоко вздохнуть!


**▶ ВИДЕО**

На нашем канале YouTube вы можете ознакомиться со всеми преимуществами и особенностями EcoVent Verso KWL EC 45-160.


**■ EcoVent Verso  
KWL EC 45-160**

С керамическим теплоаккумулятором, выпрямителем потока и вентилятором с электронным коммутатором.  
Для скрытого монтажа в стены в отдельных помещениях.  
Оптимальное решение в условиях ограниченного пространства.


**8**
**■ EcoVent  
KWL EC 60**

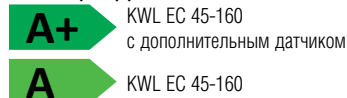
С большим алюминиевым пластинчатым теплообменником и двумя вентиляторами с электронным коммутатором.  
Для скрытого монтажа в стены в отдельных помещениях.  
Оптимальное решение для ремонта.


**10**
**■ Таблица выбора**
**4**

EcoVent Verso KWL EC 45-160



Класс энергоэффективности



**EcoVent Verso относится к категории реверсивных вентиляторов с функцией рекуперации тепла.**

Эти устройства предназначены для монтажа в наружных стенах здания. Забор воздуха осуществляется в области наружной стены через щиток из нержавеющей стали. С внутренней стороны стены расположен закрывающийся пластиковый щиток с интегрированным воздушным фильтром из нетканого материала класса G3 и шумоглушителем. Устройства EcoVent Verso оснащены осевыми вентиляторами, использующими технологию электронной коммутации, и эксплуатируемые в циклично-реверсивном режиме. Благодаря этому фазы приточной вентиляции, при которых внешний воздух нагнетается в здание, чередуются с фазами вытяжной вентиляции, в ходе которых вытяжной воздух отводится из помещений здания. Рекуперация тепла осуществляется по регенеративному принципу с помощью керамического теплового накопителя. Накопитель получает тепло из отводимого в режиме вытяжной вентиляции воздуха и отдает его подаваемому в помещения внешнему воздуху в ходе последующего цикла приточной вентиляции. Степень рекуперации тепла достигает 88% (согласно последним данным Немецкого Института Строительных Технологий (DIBt)). Для защиты от крупных частиц грязи с внешней стороны керамического накопителя расположена москитная сетка. Для сбалансированной вентиляции на одну условную квартиру требуется не меньше 2 устройств, работающих одновременно в противоположных фазах (приток/вытяжка). В зависимости от общей потребности в вентиляции на одну условную квартиру требуется больше 2 устройств, а их объемный расход контролируется центральным блоком управления.

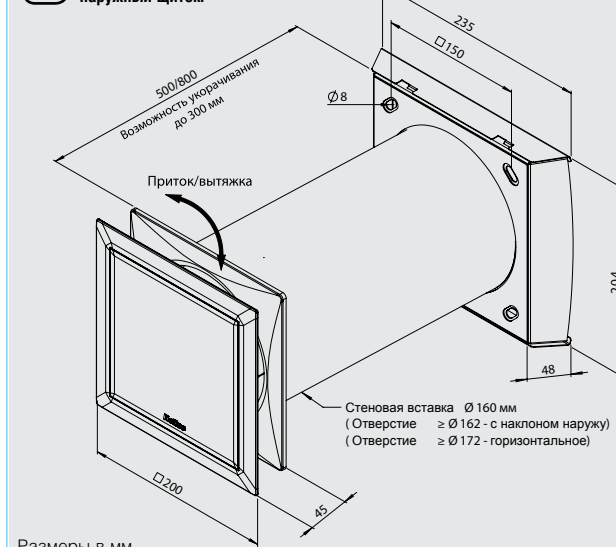
**Характеристики EcoVent Verso**

- Экономичный и тихий осевой вентилятор с технологией электронной коммутации (ЕС).
- Элегантный и всегда актуальный дизайн.
- Монтаж и демонтаж компонентов без использования инструментов.
- Интегрированный шумоглушитель.
- Интегрированный воздушный фильтр G3<sup>®</sup>, отличающийся простотой доступа и возможностью замены без инструментов.
- Простое, интуитивное управление при помощи 2 кнопок.
- Светодиодный индикатор режима работы и ступени мощности вентиляции.
- Возможность объединения в сеть до 8 устройств.
- 5 ступеней мощности: 14, 24, 32, 37, 45 м³/ч.
- 3 режима работы: рекуперация тепла (= реверсивный режим), сквозное проветривание и режим приточной вентиляции.
- Возможность внешней активации режимов ожидания, сквозной вентиляции, приточной или интенсивной вентиляции посредством внешнего беспотенциального контакта.
- Возможность подключения ориентированных на потребности пользователя вытяжных вентиляторов через модуль дополнительного оборудования (комплектующие).
- Индикатор необходимости замены фильтра.
- Программирование через ПК.

**Управление**

Центральный блок управления с пультом позволяет контролировать до 8 устройств. Пульт управления позволяет настроить до 5 ступеней мощности вентиляции и 3 режима работы: рекуперация тепла (= реверсивный режим), сквозная и приточная вентиляция. По истечению предварительного заданного времени мигающий светодиод информирует пользователя о необходимости замены фильтра.

Для установки вентилятора необходим наружный щиток.



Размеры в мм

**Интерфейс пользователя GUI**

Благодаря ПО „Helios EcoVent Verso“ пульт управления можно соединить с ПК или ноутбуком. Это обеспечивает простой и удобный доступ к настройкам системы управления.

- Это позволяет в кратчайшие сроки произвести ввод в эксплуатацию и задать требуемые параметры (например, интервал замены фильтра или минимальную степень мощности). Все допустимые настройки могут быть изменены через программный интерфейс, сопровождаемый удобными текстовыми подсказками.
- Выполненная конфигурация может быть сохранена на ПК или ноутбуке и в случае необходимости вновь загружена в систему управления. Это позволяет свести к минимуму расходы на монтаж на большом объекте.

При установке нескольких одинаковых вентиляционных систем требуемая конфигурация однократно вводится в систему вентиляции и затем переносится на произвольное число пультов управления.

**Сменный воздушный фильтр**

– G3, 2 шт. <sup>6)</sup>  
ELF-KWL 45-160/3/3 № 09366

**Шумоглушитель**

Шумоглушитель для установки в канал оконного проема, класс пожарозащиты B1.  
KWL 45 SEL № 04170

Шумоглушитель для установки в стеновую вставку, класс пожарозащиты B1.  
KWL 45-160 SE № 09362

Технические характеристики					
Вентилятор <sup>1)</sup>	KWL EC 45 <sup>1)</sup>				№ 03011
<b>Объемный расход в режиме:</b>	<b>6)</b>	<b>4)</b>	<b>3)</b>	<b>2)</b>	<b>1)</b>
Приток/вытяжка, V м³/ч	45	37	32	24	14
Звуковое давление, L <sub>pд</sub> дБ(А) в 3 м	34	29	27	21	14
Уровень шума L <sub>WA</sub>	52	47	45	39	32
Снижение уровня звукового давления, D <sub>н,е,в</sub> дБ <sup>2)</sup>	Щиток 44 / канал оконного проема 47				
Потребление мощности, Вт	4,5	3,4	2,8	2,1	1,6
Рекуперация тепла <sup>3)</sup>	до 88 %				
Рабочее напряжение (блок питания)	Вход 230 В~, 50/60 Гц / Выход 12 В=				
Номинальный ток, mA	42	32	27	21	17
Провод блока питания <sup>4)</sup>	NYM-0 2 x 1,5 мм²				
Провод питания блока управления <sup>4)</sup>	NYM-0 2 x 1,5 мм²				
Провод питания вентилятора <sup>5)</sup>	J-Y (ST) Y 3 x 0,8 мм				
Класс защиты III, степень защиты	IP 20				
Подключение согласно схеме №	1091 / 1093				
Температурный диапазон	– 12 °C ... + 40 °C				
Вес (вентилятор + внутренний щиток), кг	2,8				

1) Необходимые стеновая вставка и наружный щиток заказываются отдельно.

2) Данные получены на испытательном стенде. 3) Согласно новейшему методу оценки DIBt.

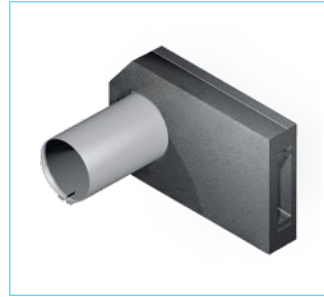
4) Допускается использование NYM-J 3 x 1,5 мм². 5) Допускается только использование J-Y (ST) Y 2 x 2 x 0,8 мм²

6) G3 = ISO Coarse 50%.



**Вентилятор с внутренним щитком**  
**KWL EC 45-160** № 09361

Элегантный внутренний щиток с фильтром, керамическим теплопередачиком, выпрямителем потока, решеткой от мух. Осевой вентилятор с электронным коммутатором, защитной решеткой, язычком для извлечения из корпуса и корпусом из пенополистирола (EPP).



- Комплект для установки в оконный проем \*  
**KWL 45-160 LE-RP** № 08160  
Со стеновой вставкой и защитной крышкой  
Из EPP, класс пожарозащиты B1.



- Стеновая вставка  
**Длина 500 мм**  
**KWL 45-160 WH** № 09319

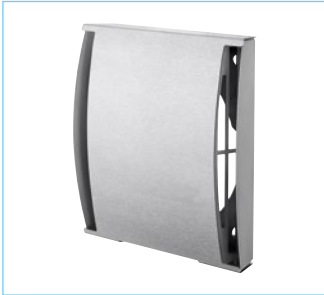
**Длина 800 мм**  
**KWL 45-160 WH-L** № 09320  
Ø 160 мм, пластик, в комплект входит клин для обеспечения слива конденсата и 2 защитные крышки.



- Наружный щиток  
**Нержавеющая сталь**  
**KWL 45-160 FB-E** № 09321

**С дополнительным защитным покрытием**  
**KWL 45-160 FB-B** № 09322  
Для использования в местности со значительным загрязнением воздуха или содержанием соли (морское побережье)

**С защитным покрытием белого цвета**  
**KWL 45-160 FB-W** № 09323



- Решетка для вставки в оконный проем

**Нержавеющая сталь**  
**KWL 45 LG** № 04167

Наружная решетка, в комплект входит патрубок для слива конденсата из нержавеющей стали и прокладка. Размеры в мм (В x Ш) 324 x 74

**С дополнительным защитным покрытием**  
**KWL 45 LG-B** № 04168

Для использования в местности со значительным загрязнением воздуха или содержанием соли (морское побережье)

**С защитным покрытием белого цвета**  
**KWL 45 LG-W** № 04169

- Решетка для защиты от насекомых  
**KWL 45 ISL** № 03004

Нержавеющая сталь.  
Для комплекта для установки в оконный проем (KWL 45-160 LE-RP). Возможна доустановка. Размеры в мм (В x Ш) 203 x 48



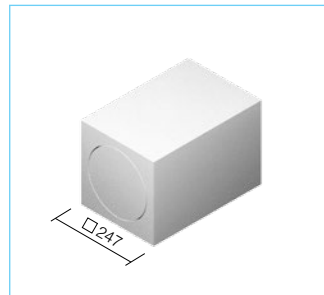
- Наружный щиток увеличенной глубины  
**Из нержавеющей стали**  
**KWL 45-160 FBT-E** № 09324

Для установки в наружные стены толщиной 250 – 300 мм.

**С дополнительным защитным покрытием**  
**KWL 45-160 FBT-B** № 09326

Для использования в местности со значительным загрязнением воздуха или содержанием соли (морское побережье)

**С защитным покрытием белого цвета**  
**KWL 45-160 FBT-W** № 09340



- Стеновой блок  
**Длина 365 мм**  
**KWL 45-160 WS** № 09302

**Длина 490 мм**  
**KWL 45-160 WS-L** № 09306

Монтажный элемент для кладки. Пенополистирол, Класс пожарной безопасности B1. Позволяет не высверливать колонковую скважину.



- Комплект управления UP  
**KWL 45 STS-UP** № 03006

**Корпус для открытого монтажа**  
**KWL-APG** № 04270

Состоит из пульта управления KWL 45 BEU и импульсного блока питания KWL 45 SNU, предназначенного для монтажа в закрытую коробку. Позволяет подключать до 6 устройств. При подключении более 6 устройств требуется дополнительный комплект KWL 45 SNU.

Возможно использование не более 8 устройств на пульт управления.

- Импульсный блок питания UP  
**KWL 45 SNU** № 03008

Предназначен для расширения блока управления KWL 45 STS-UP до 8 устройств.  
Вход 230 В AC, 50/60 Гц.  
Выход 12 В DC/1,9 А при скрытом монтаже в изолированной стене.  
Выходное напряжение: класс защиты 3 согласно SELV.

- Модуль дополнительного оборудования  
**KWL 45 EM** № 03012

Для комбинированной эксплуатации KWL EC 45 с вытяжной установкой (гибридная вентиляция), например, согласно DIN 18017, ч.3.

- Комплект управления HS  
**KWL 45 STS-HS** № 03007

Состоит из пульта управления KWL 45 BEU и импульсного блока питания KWL 45 SNH (установка на монтажной шине (2 TE)). Позволяет подключать до 4 устройств. При подключении более 4 устройств требуется дополнительный комплект KWL 45 SNH. Возможно использование не более 8 устройств на пульт управления.

- Импульсный блок питания HS  
**KWL 45 SNH** № 03001

Предназначен для расширения блока управления KWL 45 STS-HS до 8 устройств.  
Вход 230 В AC, 50/60 Гц.  
Выход 12 В DC/1,5 А при монтаже в распределительной коробке (2 TE).  
Выходное напряжение: класс защиты 3 согласно SELV.

- Датчик в помещении  
**HY 3** № 01359

**HY 3 SI** № 01360

Со шкалой  
Электромеханическое реле регулирования влажности, подключаемое к внешней контакту пульта управления. Режим работы контролируется посредством ПО „Helios EcoVent Verso или пульта управления. Внимание: параллельная работа с KWL-EM не допускается. Для открытого монтажа

**Указание**  
Для пульта управления KWL 45 BEU, а также каждого установленного блока питания KWL 45 SNU требуется по одной скрытой коробке (глубина 61 мм).  
**Пульт управления (без блока питания)**  
**KWL 45 BEU** № 03041

\* Компонент требует изоляции. Толщина изоляции ≤ 10 см является недостаточной, установка в подобных ситуациях недопустима.

Компактные встраиваемые в EcoVent KWL EC 60 стены вентиляционные установки с функцией рекуперации тепла, предназначенные для приточной и вытяжной вентиляции отдельных помещений. EcoVent - убедительное решение, способствующее созданию комфортного климата в доме и обеспечивающее эффективное энергосбережение. Идеальный способ обеспечить в процессе ремонта существующих зданий их соответствие Постановлению об экономии энергии EnEV. Вентиляторы EcoVent предназначены как для небольших, так и для просторных помещений. В квартирах средней величины рекомендуется установка нескольких устройств.

Идеальное решение для ремонта благодаря простоте монтажа EcoVent - оптимальное решение для ремонта и случаев, когда последующая установка системы распределения воздуха в здании невозможна или экономически не оправдана. Подача внешнего воздуха осуществляется через пробуриваемую в стене колонковую скважину, в которую вставляется стеновая гильза. Эта операция осуществляется во

время фасадных работ. Отверстия в стене закрываются двумя защитными крышками. После завершения штукатурных работ в колонковую скважину устанавливается элегантная внешняя панель из нержавеющей стали. В процессе внутренней отделки нужен вентилятор просто вставляется в стеновую гильзу и подключается к электрической сети. Внутри помещения видна только полностью закрытая лицевая панель. Благодаря этому EcoVent гармонично вписывается в любой интерьер, не раздражая глаз неприятными грязевыми отложениями на решетке.

**Алюминиевый пластинчатый теплообменник с КПД более 70%.** Имея эффективный алюминиевый пластинчатый теплообменник с большой площадью и КПД более 70% вентиляторы серии EcoVent обеспечивают экономию дорогой энергии, расходуемой на отопление.

**ECgreenVent® by Helios** Наиболее энергоэффективные вентиляционные установки с технологией электронной коммутации, в частности Helios EcoVent, имеют обозначение ECgreenVentR. EcoVent обеспечивает осуществляемую по мере необходимости приточную и вытяжную вентиляцию отдельных помещений с рекуперацией тепла; управление несколькими устройствами осуществляется независимо друг от друга. Дополнительная настройка не требуется.

#### Принцип действия вентиляционной системы EcoVent с функцией рекуперации тепла

Два высокоэффективных вентилятора постоянного тока с технологией электронной коммутации (ЕС) обеспечивают равномерный воздухообмен. Вредные примеси, запахи и использованный воздух выводится из помещения, а в него вместо этого поступает свежий предварительно подогретый приточный воздух. В алюминиевом пластинчатом теплообменнике большой площади осуществляется передача тепла от отводимого приточному воздуху, причем смешивания потоков ни в коем случае не происходит.

\* Наружные компоненты, как, например, внешний щиток, распорная рамка и защитная решетка, изготавливаются из нержавеющей стали. В качестве альтернативы предлагаются варианты с порошковым покрытием (типы -B), предназначенные для использования в условиях загрязненного воздуха или высокой концентрации соли в воздухе (морское побережье).

### EcoVent KWL EC 60



Класс энергоэффективности

**A**

KWL EC 60 Pro с дополнительным датчиком  
KWL EC 60 Pro FF

**B**

KWL EC 60 Eco / Pro

**DESIGN PLUS**

powered by **ISH**

#### ■ Комплектность поставки

Следующие компоненты системы поставляются отдельно в соответствии с очередностью монтажа:

#### □ Комплект для начального этапа монтажа

**KWL 60 RS** № 00708  
**KWL 60 RS-B** № 01961

Состоит из стеновой вставки (длина 349 мм), двух защитных крышек, наружного щитка и стального разделительного щитка (тип RS-B с дополнительным покрытием\*).

#### □ Вентиляторный блок, в исполнении Eco или Pro.

#### ■ Общие характеристики

##### ■ Теплообменник

□ Пластинчатый алюминиевый теплообменник большой площади с КПД более 70%.

##### ■ Подача воздуха

Два высокоэффективных двигателя постоянного тока, изготовленных с применением ЕС-технологий, обеспечивают равномерный воздухообмен.

##### ■ Слив конденсата

Конденсат стекает наружу непосредственно через внешнюю защитную крышку.

#### ■ Воздушный фильтр

□ Два воздушных фильтра из электростатического модифицированного материала класса G4<sup>3)</sup>, устанавливаемые во впускной и выпускной воздухопроводы, гарантируют оптимальную чистоту воздуха. Как опция приток комплектуется фильтром F7<sup>4)</sup>.

#### ■ KWL EC 60 Eco Экономичное решение с отличным соотношением цена/качество для всех областей применения.

#### □ Вентиляторный блок Eco, KWL EC 60 Eco № 09950

В комплект входит внутренний щиток из высококачественного пластика с интегрированным трехпозиционным элементом управления.

#### ■ Регулирование мощности

Три режима мощности, контролируемых встроенным во внутреннюю панель регулятором (поворот панели на 180° позволяет разместить его снизу или сверху). Позиция 0 при помощи дополнительного выключателя.

#### ■ Подключение к сети

При помощи безвинтовых клемм.



Элегантная наружная панель EcoVent из нержавеющей стали.

#### Технические характеристики

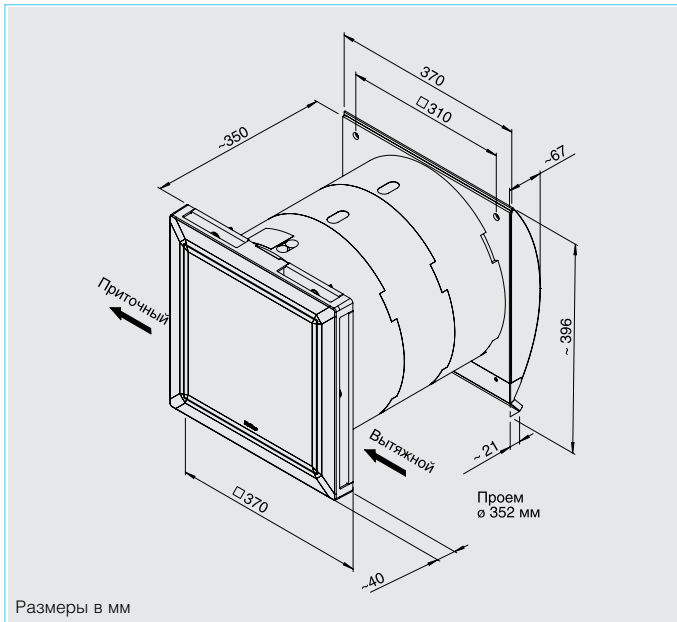
Вентилятор <sup>1)</sup>	KWL EC 60 Eco <sup>1)</sup>		
	⊕	⊖	⓪
Объемный расход в режиме <sup>2)</sup> Приток/вытяжка, V, м³/ч	60	30	17
Уровень шума, дБ(A) Излучение L <sub>PA</sub> , L = 3 м	30	22	18
Потребление мощности вентиляторами 2xВт	4	2	1
Звукопоглощение, D <sub>н,е,в</sub> дБ	39 - 41		
Напряжение/частота	230 В-, 50 Гц		
Номинальный ток, А	0,05		
Степень защиты IP	X4		
Электрический провод	NYM-J 3 x 1,5 мм²		
Подключение согласно схеме №	949		
Рабочий диапазон температур	- 20 °C ... + 40 °C		
Вес, ок., кг	6,5		

<sup>1)</sup> Необходимый комплект (тип KWL 60 RS) заказывается отдельно (см. выше).

<sup>2)</sup> При использовании пылевого фильтра возможно снижение расхода на 10%.

<sup>3)</sup> G4 = ISO Coarse 60%.

<sup>4)</sup> F7 = ISO ePM2,5 65%.



Размеры в мм

**KWL EC 60 Pro / Pro FF**  
Соответствует самым жестким требованиям к комфорту, обладает многими полезными функциями.

■ **Установки серии Pro,**  
**KWL EC 60 Pro** № 09951  
имеют переднюю лицевую панель из высококачественного пластика и пульт управления (KWL-BCU, 1 шт. входит в комплект поставки). Описание см. ниже.

□ **Установки серии Pro FF,**  
**KWL EC 60 Pro FF** № 09957  
Как KWL EC 60 Pro, однако с дополнительным датчиком влажности. Граничные значения срабатывания устанавливаются пользователем.

■ **Регулирование мощности**  
Входящий в комплект поставки пульт управления с удобным меню имеет следующие функции:  
– 4 режима мощности, переключаемые вручную или посредством цифрового недельного таймера.  
– Возможность управления посредством датчиков CO<sub>2</sub> и влажности (комплектующие, возможно подключение до 4 датчиков каждого типа).

- Независимое регулирование режимов приточной / вытяжной вентиляции.
- Режимы частичной мощности / интенсивной вентиляции.
- Индикация режимов, сбоев, необходимости замены.
- Пульт управления позволяет контролировать несколько вентиляторов.
- К одному вентилятору может быть подключено несколько пультов управления.

■ **Обратные клапаны**  
При длительном отсутствии хозяев (отпуск) или отключении системы обратные клапаны герметично перекрывают приточный и вытяжной воздуховоды.

■ **Подключение к электросети**  
Посредством штекерного разъема (входит в комплект поставки).

### Технические характеристики

<b>Вентилятор<sup>1)</sup></b> – с датчиком влажности	<b>KWL EC 60 Pro<sup>1)</sup></b> № 09951			
	<b>KWL EC 60 Pro FF<sup>1)</sup></b> № 09957			
<b>Объемный расход в режиме<sup>2)</sup></b> Приток/вытяжка, м³/ч	4	3	2	1
<b>Уровень шума, дБ(А)</b> Излучение L <sub>р,д</sub> , L = 3 м	30	29	22	18
<b>Потребление мощности вентиляторами 2хВт</b>	4	3	2	1
<b>Звукопоглощение, D<sub>н,е,в</sub> дБ</b>	39 – 41			
<b>Напряжение/частота</b>	230 В~, 50 Гц			
<b>Номинальный ток, А</b>	0,06			
<b>Степень защиты IP</b>	X4			
<b>Электрический провод</b>	NYM-J 3 x 1,5 мм²			
<b>Подключение согласно схеме №</b>	950			
<b>Рабочий диапазон температур</b>	– 20 °C ... + 40 °C			
<b>Вес, ок., кг</b>	6,5			

<sup>1)</sup> Необходимый комплект (тип KWL 60 RS) заказывается отдельно (см. выше).  
<sup>2)</sup> При использовании пылевого фильтра возможно снижение расхода на 10%.

### ■ Комплектность поставки

Следующие компоненты системы поставляются в соответствии с очередностью монтажа:

□ **Комплект для начального этапа строительства, см. выше.**  
**KWL 60 RS** № 00708  
**KWL 60 RS-B** № 01961

□ **Вентиляторный блок, в исполнении Eсо или Pro.**

### ■ Общие комплектующие

**Удлинитель для стеновых гильз**  
**KWL 60 WV** № 00884  
Для вставок длиной 349-571 мм. Могут подрезаться произвольно. состыковываются друг с другом, длина 111 мм, с перегородкой.

**Комплект шумоизоляции**  
**KWL 60 SDS** № 03059  
Состоит из шумопоглощающей рамки и мата, цвет белый, глубина 100 мм. Снижение уровня шума до 6 дБ.

**Распорная рамка**  
**KWL 60 DR** № 00888  
**KWL 60 DR-B** № 01962  
Наружная стальная рамка, длина 100 мм, с перегородкой. Для стен толщиной 249 – 349 мм.

**Защитная решетка**  
**KWL 60 SG** № 09978  
**KWL 60 SG-B** № 09976  
из нержавеющей стали (2 шт.).  
Установка сбоку на наружную панель.

### ■ Комплектующие к KWL EC 60 Pro.

**Пульт управления (дополнительный)**  
**KWL-BCU (скрытый)** № 09955  
Размеры, мм (ШxВxГ) 80x80x37  
Индикация и функции описаны выше.  
1 пульт KWL-BCU включен в комплект поставки, допускается подключение до 4 пультов. Поставляется с соединительным кабелем длиной 3 м.  
**KWL-BCA (открытый)** № 09956  
Размеры, мм (ШxВxГ) 83x83x51

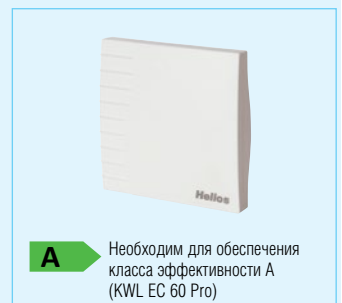
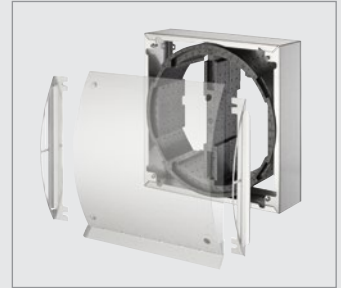
**Корпус для открытого монтажа**  
**KWL-APG** № 04270  
Размеры, мм (ШxВxГ) 83x83x41

**Датчик помещения**  
**KWL EC-CO<sub>2</sub>** № 09988  
Используется для оценки концентрации CO<sub>2</sub> в воздухе. Регулирует устройство так, что содержание CO<sub>2</sub> в воздухе не выходит за установленные рамки. Допускается подключение до 4 датчиков одновременно. При использовании нескольких датчиков управление работой вентилятора осуществляется по наибольшему измеренному значению.  
Размеры, мм (ШxВxГ) 95 x 97 x 30

**Соединительный кабель**  
**KWL-SL 6/5 (5 м)** № 09980  
**KWL-SL 6/10 (10 м)** № 09444  
**KWL-SL 6/20 (20 м)** № 09959  
Для дистанций > 3 м, имеет 2 штекера RJ 12. Соединяет пульт управления и KWL EC 60 Pro либо несколько вентиляторов.

**i** Для установки устройства необходим монтажный комплект для начального этапа строительства.

**Сменный фильтр**  
– G4, 2 шт. <sup>3)</sup> № 09445  
– F7, 2 шт. <sup>4)</sup> № 09446  
ELF-KWL 60/4/4 № 09445  
ELF-KWL 60/7/7 № 09446



**A** Необходим для обеспечения класса эффективности A (KWL EC 60 Pro)

**Разветвитель**  
**KWL-ALA** № 09960  
Предназначен для подключения нескольких вентиляторов и пультов управления или различных комплектующих.

<sup>3)</sup> G4 = ISO Coarse 60%. <sup>4)</sup> F7 = ISO ePM2,5 65%.