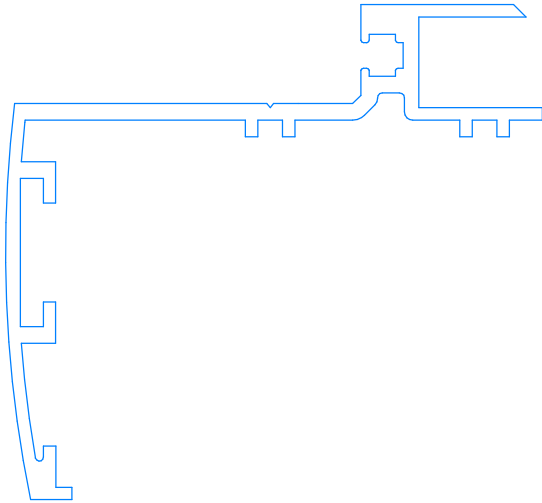
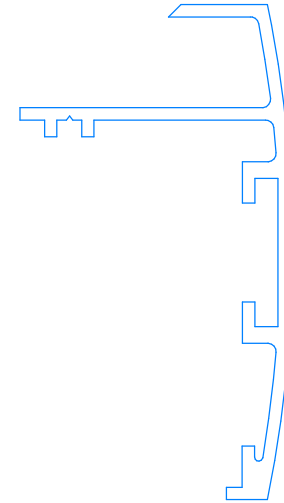


# EA-250 Телескопічна

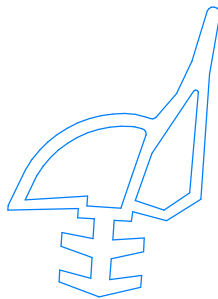
## Комплектація



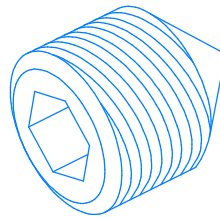
Профіль притвору 6м



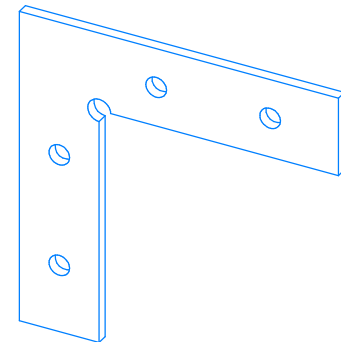
Профіль лиштви 6м



Ущільнювач 6 м

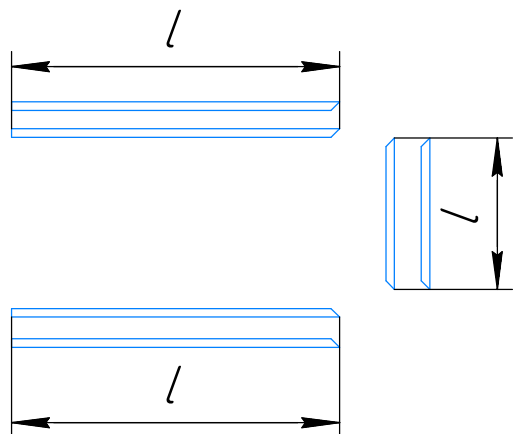


Гужон М5 16 шт



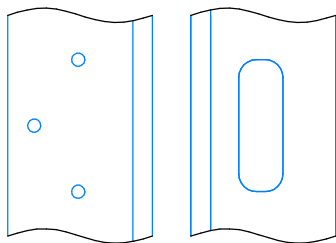
Куттик з'єднувальний 4 шт

### Крок 1



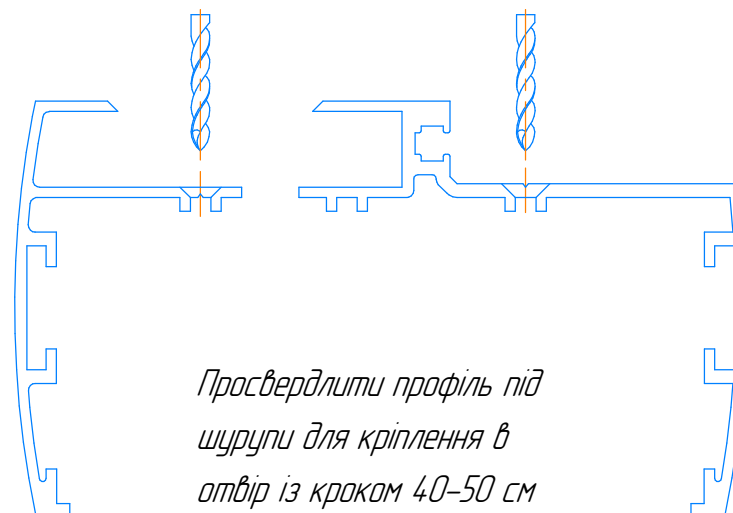
Порізати профіль притвору та профіль лиштви в розмір під кутом 45°

### Крок 2



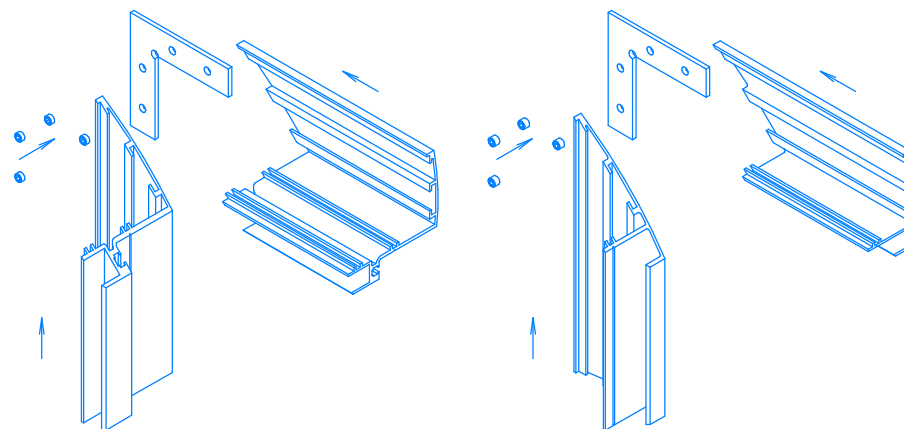
У профілю притвору пофрезерувати паз під відповідну частину та просвердлити отвори для кріплення завіс дверей

### Крок 3



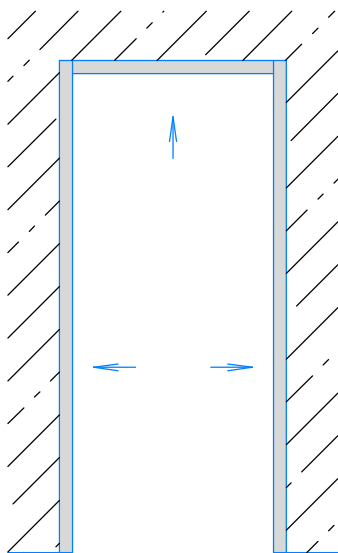
Просвердлити профіль під шурупи для кріплення в отвір із кроком 40-50 см

### Крок 4



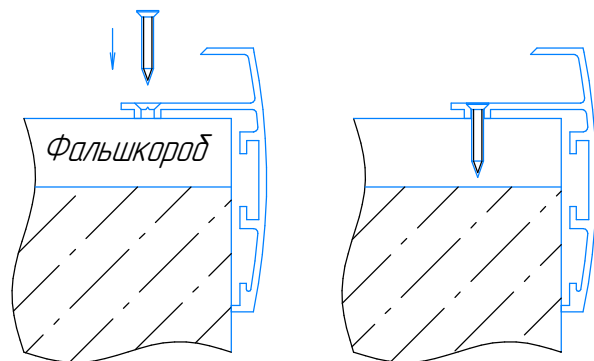
Встановити з'єднувальні кутики в пазу профіля. Зібрати кародку та закрутити гужони

### Крок 5

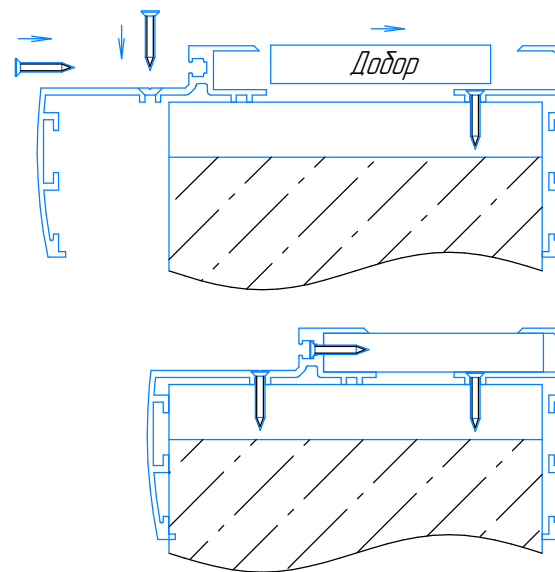


*Встановити фальшкороб в отвір*

### Крок 6

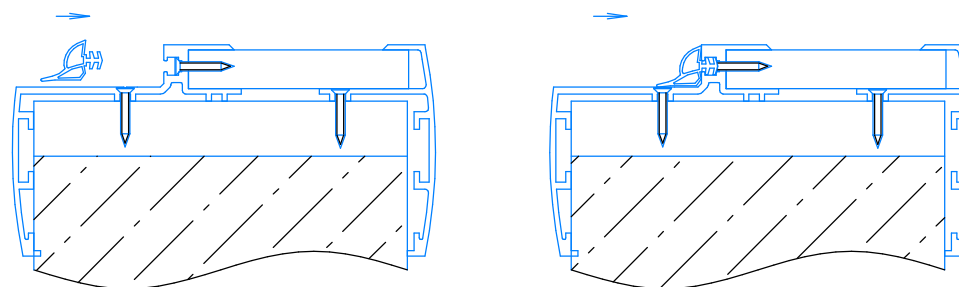


### Крок 7



*Вставити добор в паз профілю, закріпити притвор в отворі, за необхідністю, прикрутити добор зсередини*

### Крок 8



*Вставити уцільнювач в паз профіля  
Коробка готова до монтажу полотна*