



Серия С30

Цилиндрические ёмкостные датчики в корпусе М30



М30 цилиндрические

Особенности

- Постоянный или переменный ток
- Высокое шумоподавление
- Модели с установкой заподлицо и не заподлицо
- Настройка чувствительности
- Металлический или пластиковый корпус



Содержание



- Применения
- Изображения
- Каталог / Инструкции



Код для заказа

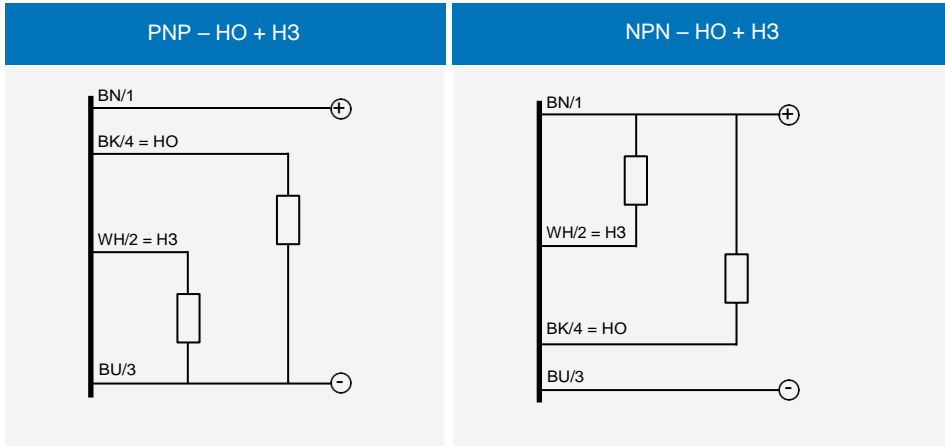
	С30	Р	/	В	Р	-	1	Е
серия	С30	Ёмкостной датчик в корпусе М30						
корпус	Р	Пластиковый корпус						
	М	Металлический корпус						
состояние выхода	В	Переключаемый выход НО + НЗ						
	0	Настраиваемый выход НО / НЗ						
логика выхода	Р	PNP						
	N	NPN						
	0	SCR						
дистанция	1	2...16 мм, модели заподлицо						
	2	4...25 мм, модели не заподлицо						
подкл.	Е	Выход с разъёмом М12						
	А	Выход с кабелем 2 м						

доступные модели

питание	корпус	установка	Дистанция (мм)	Подкл.	NPN HO + H3	PNP HO + H3	SCR HO + H3
10...40 В пост. тока	Нержавеющая сталь	Заподлицо	2...16	2 м разъём	C30M/BN-1A	C30M/BP-1A	-
		Не заподлицо	4...25		C30M/BN-2A	C30M/BP-2A	-
		Заподлицо	2...16	M12	C30M/BN-1E	C30M/BP-1E	-
		Не заподлицо	4...25		C30M/BN-2E	C30M/BP-2E	-
	Пластик	Заподлицо	2...16	2 м разъём	C30P/BN-1A	C30P/BP-1A	-
		Не заподлицо	4...25		C30P/BN-2A	C30P/BP-2A	-
		Заподлицо	2...16	M12	C30P/BN-1E	C30P/BP-1E	-
		Не экранир.	4...25		C30P/BN-2E	C30P/BP-2E	-
20...250 В перем. тока	Нержавеющая сталь	Экранир.	2...16	2 м разъём	-	-	C30M/00-1A
		Не заподлицо	4...25		-	-	C30M/00-2A
		Заподлицо	2...16	M12	-	-	C30M/00-1E
		Не заподлицо	4...25		-	-	C30M/00-2E
	Пластик	Заподлицо	2...16	2 м разъём	-	-	C30P/00-1A
		Не заподлицо	4...25		-	-	C30P/00-2A
		Заподлицо	2...16	M12	-	-	C30P/00-1E
		Не заподлицо	4...25		-	-	C30P/00-2E

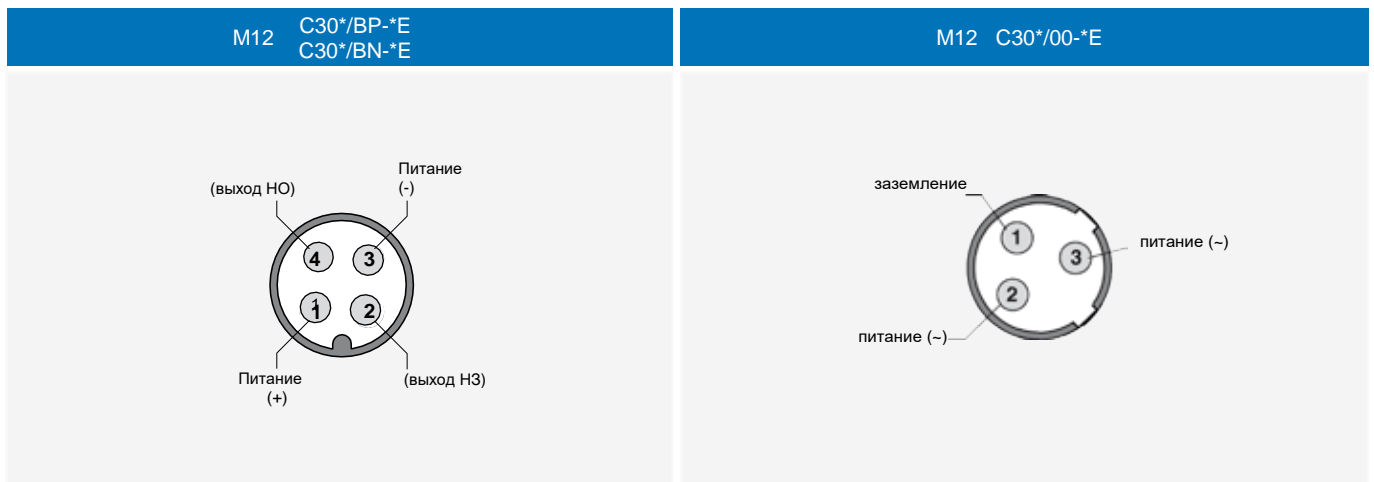
техническое описание

	C30**/-1*	C30**/-2*
Номинальная дистанция срабатывания	16 мм	25 мм
Гистерезис	≤ 20%	
Повторяемость	5%	
Рабочее напряжение	10 ... 40 В пост. тока или 20 ... 250 В перем. тока	
Макс. пульсация	≤ 10 %	
Ток холостого хода	≤ 12 мА	
Ток нагрузки	≤ 200 мА (модели с пост. током), ≤ 500 мА; макс. 2.5 А макс. 20 мс (модели с перем. током)	
Ток утечки	≤ 100 мкА	
Падение выходного напряжения	2.5 В макс. @ ток нагрузки = 200 мА (модели с пост. током), ≤ 10 В перем. тока @ ток нагрузки ≥ 20 мА (модели с перем. током)	
Тип выхода	NPN или PNP - HO + H3; SCR - HO / H3	
Частота переключения	50 Гц (модели с пост. током); 10 Гц (модели с перем. током)	
Задержка включения	≤ 200 мс	
Защита питания	Защита от переплюсовки и скачков напряжения	
Защита выхода	Автоматический сброс при коротком замыкании и скачках напряжения (модели с пост. током)	
Настройка чувствительности		
Температура хранения	-40 ... +85° С	
Рабочая температура	-25 ... +80° С (без зависаний)	
Температурный дрейф	≤ 20 %	
ЭМС	В соответствии с директивой EN 60947-5-2	
Класс защиты	IP67 (EN 60529) NEMA 1,3,4,6,13	
Светодиоды	жёлтый (состояние выхода LOn/DOn)	
Материал корпуса	Термопластиковый полиэстер	
Материал головки датчика	полиэстер	
Вес	Пластиковый корпус: 100 г с разъёмом M12 / 180 г с кабелем Металлический корпус: 150 г с разъёмом M12 / 230 г с кабелем	



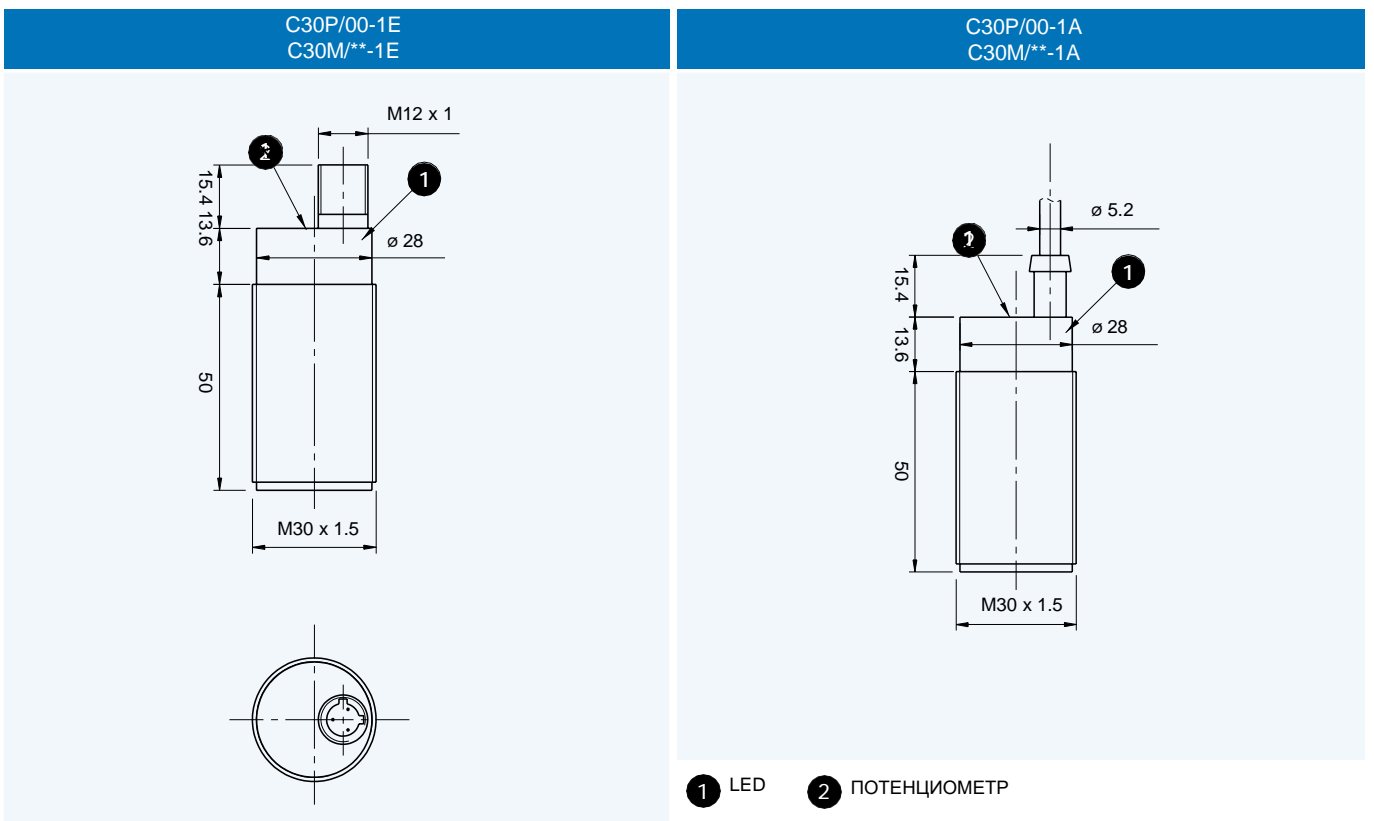
BN коричневый
 BU синий
 BK чёрный
 WH белый

разъём

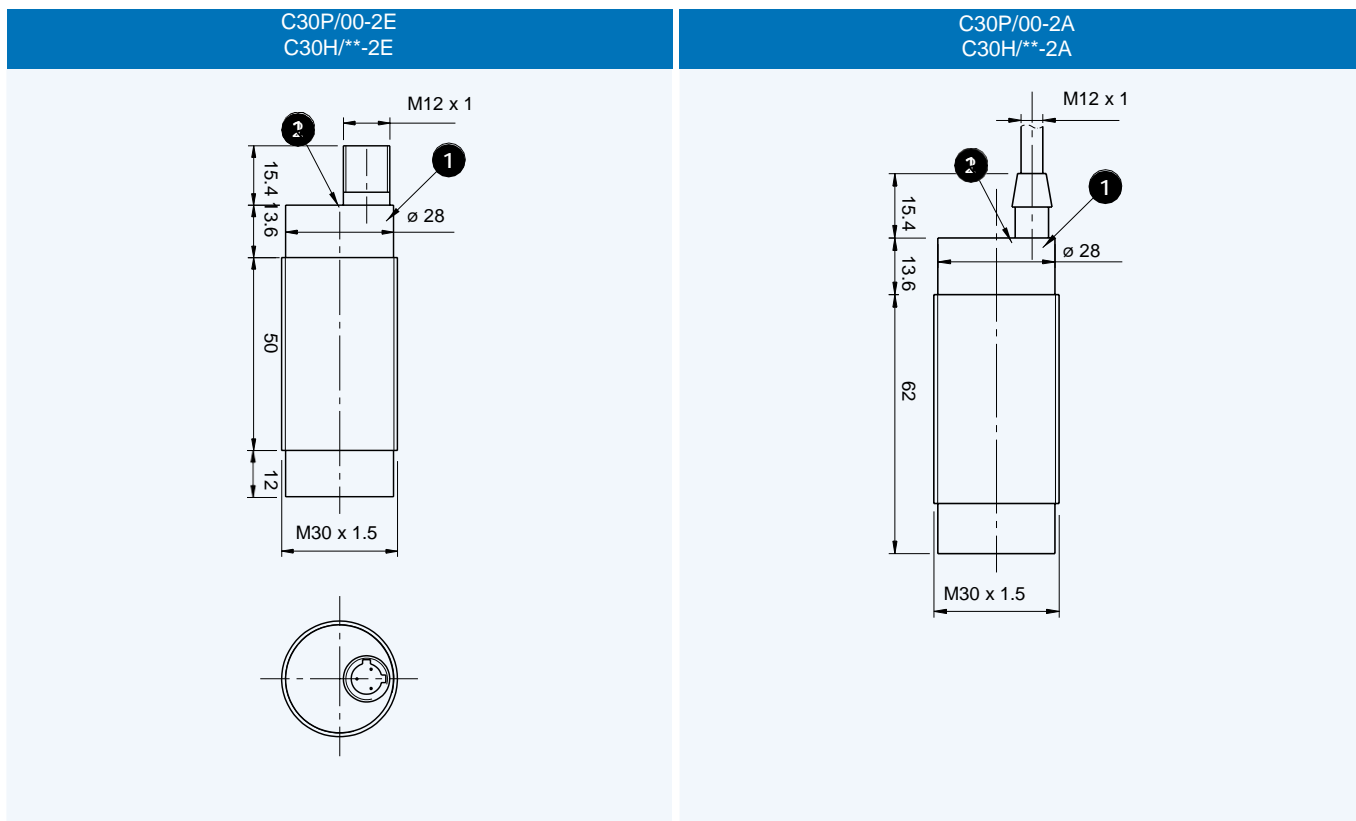


размеры (мм)

Для питания моделей с переменным током используйте соединительный кабель серии CD12M / AC



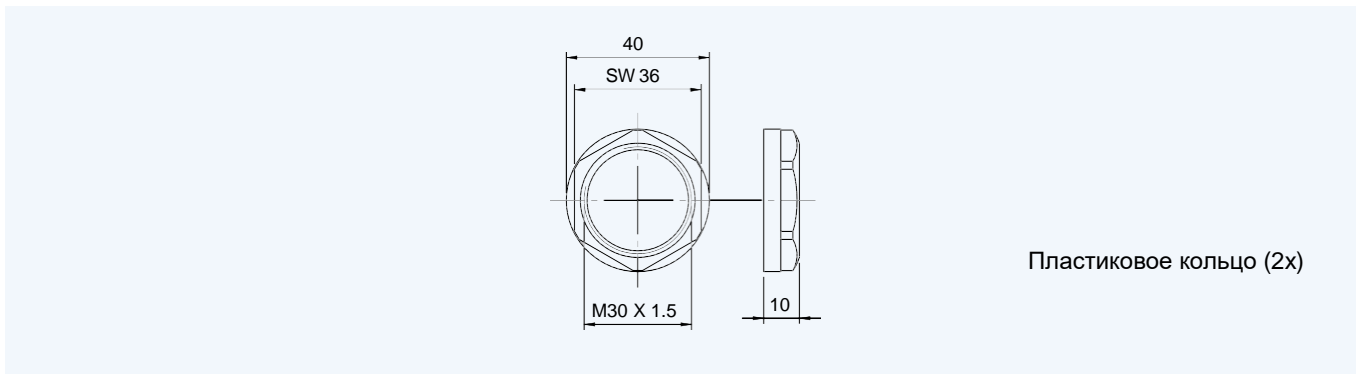
размеры (мм)



1 LED 2 ПОТЕНЦИОМЕТР

размеры (мм)

аксессуары в комплекте ко всем моделям в пластиковом корпусе



размеры (мм)

аксессуары в комплекте ко всем моделям в металлическом корпусе

