

AM1/AN-4H

Induttivi Cilindrici

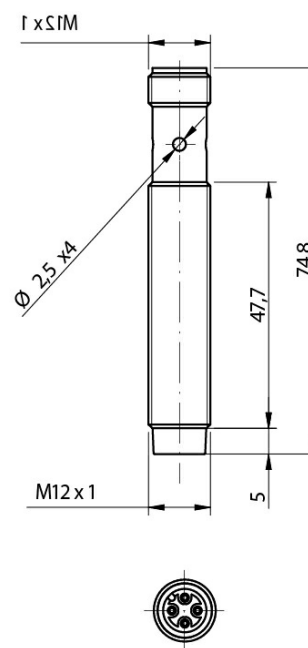


Micro Detectors

Italian Sensors Technology



Immagine indicativa



Proprietà di rilevamento

Distanza di rilevazione nominale	8mm
Distanza di lavoro	0...6,4mm
Ostacolo di riferimento	24x24mm FE360
Fattore di correzione	rame: 0,41 / alluminio: 0,46 / ottone: 0,52 / acciaio inox: 0,71
Deriva termica	< 10%
Ripetibilità	5% (UB 20-30 V Ta=23°C ±5°C)
Isteresi	1 ... 20%

Uscite

Tipo di uscita	NPN
Funzione di uscita	NO
Frequenza di commutazione	2kHz

Dati elettrici

Tensione di alimentazione	10...30Vdc
Assorbimento a vuoto	≤ 10mA
Corrente di carico	≤ 200mA
Corrente di perdita	≤ 10μA
Caduta di tensione in uscita	≤ 1,8V @200mA

Massima ondulazione residua	≤10%
Indicatori LED	LED giallo stato dell'uscita
Ritardo alla disponibilità	≤ 50ms
Protezione al corto circuito	Si, autoripristinante
Protezione da inversione di polarità	Si
Protezione ai carichi induttivi	Si

Dati meccanici

Montaggio	Non Schermato
Dimensioni	M12 x 1 / L= 64,8mm
Peso	30g
Materiale corpo	Ottone nichelato
Conessioni	Connettore M12
Materiale parte attiva	PBT
Coppia di serraggio	10Nm
Temperatura operativa	-25°C...+70°C
Diametro/Dimensioni	M12

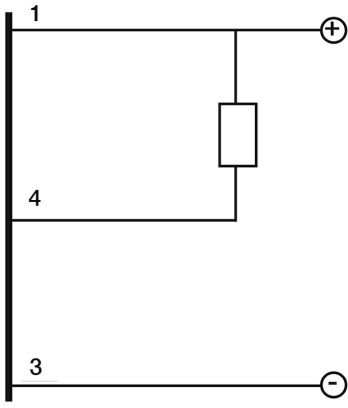
Test/Certificazioni

Certificazioni	CE UR
Compatibilità elettromagnetica	IEC 60947-5-2
Urti e vibrazioni	Vibration IEC 60068-2-6 / Shock IEC 60068-2-27
Grado di Protezione	IP67

Accessori

Accessori inclusi	2 ghiera M12x1
-------------------	----------------

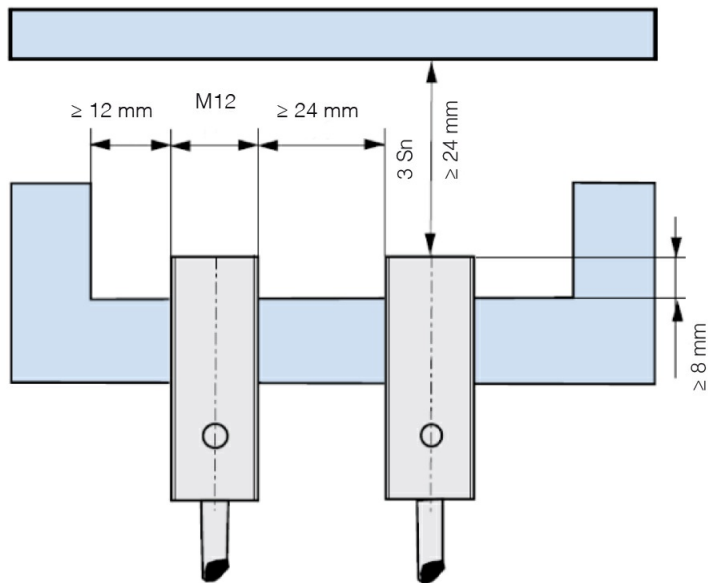
SCHEMI ELETTRICI DELLE CONNESSIONI



CONNETTORE

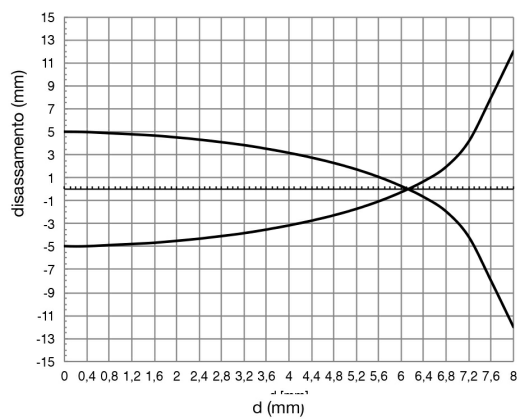


MONTAGGIO



CURVE DI RISPOSTA

Disassamento Parallelo



M.D. Micro Detectors S.p.A.

Strada S. Caterina, 235

41122 Modena (MO)

Tel. 059 420411

Fax 059 253973

E-mail info@microdetectors.com

Data di stampa

19/11/2020 14:54:22