

Дифференциальные автоматические выключатели KZS-1M

→ В одном модуле совмещены два устройства - автоматический выключатель (защита от токов К.З. и перегрузки) и устройство защитного отключения (защита от токов утечки). А также специальная версия: со встроенной защитой от перенапряжения KZS-1M DN

Дифференциальный автоматический выключатель с нейтральным проводником в 1-модульном исполнении с отключающей способностью $I_{cu}=6kA$

→ Индикация реального состояния контактной группы. Не зависит от положения рукоятки (зеленый - контакты разомкнуты, красный - контакты замкнуты)



→ Кнопка "ТЕСТ" для контроля работоспособности механизма расцепителя



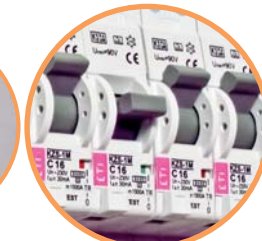
→ Версия с "верхним" подключением питания "KZS - 1M SUP"



→ Защита от переменных и пульсирующих токов утечки (тип А)



→ Возможность пломбировки в положении "ON/OFF"

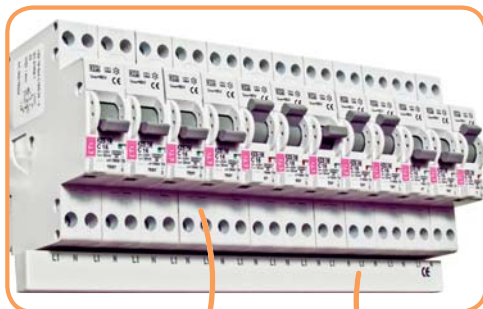


→ Версия с "нижним" подключением питания "KZS - 1M"

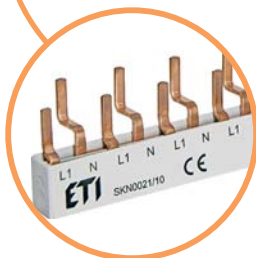


→ *Среднее (trip) положение рукоятки указывает на срабатывание расцепителей устройства

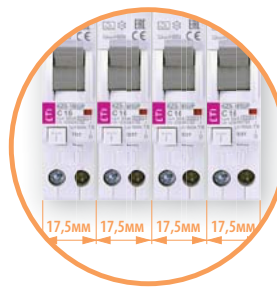
* Положение «trip» сигнализирует о срабатывании автоматического выключателя при защите от токов короткого замыкания или перегрузки. Для включения автоматического выключателя после аварийного срабатывания, необходимо сначала перевести рукоятку в положение «off», а затем – в положение «on».



→ Специальный тип крепления на шину TH 35 (не требует использования инструментов, а также демонтажа шинной сборки при замене устройства)



→ Возможность подключения специальной шины питания (SKN-type)



→ В сравнении со стандартным двухмодульным дифференциальным автоматическим выключателем шириной 35мм, KZS-1M имеет ширину всего 18 мм, что позволяет в два раза сэкономить место в распределительном щите

Дифференциальные автоматические выключатели KZS-1M 1p+N

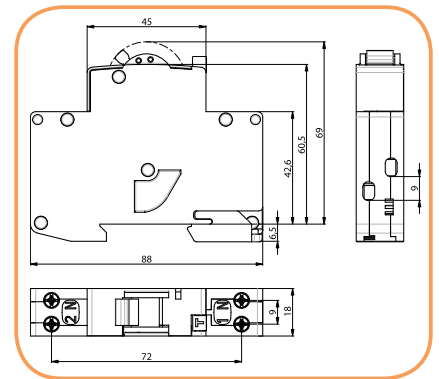
Отключающая способность 6 кА	Номинальный ток 6-25 А	Номинальный ток утечки 0,03 - 0,1А	Тип А, АС	Характеристики отключения В, С
-------------------------------------	-------------------------------	---	------------------	---------------------------------------

Технические характеристики:

Отключающая способность	6 кА
Номинальный ток I_n	6 - 25 А
Характеристики отключения	В, С
Номинальные токи утечки $I_{\Delta n}$	10, 30, 100 мА
Номинальная частота F_n	50 Hz
Минимальное напряжение питания U_{min}	90V
Тип	А, АС
Сечение подключаемых проводников	1-10 мм ² max. 1.5 Nm
Ширина модуля	18 мм
Стандарты	IEC 61009


KZS - 1M SUP тип А ("верхнее" подключение питания)

$I_N(A)$	$I_{\Delta N}(mA)$	Тип	Код В	Тип	Код С	Вес (г)	Упаковка (шт.)
6	10	KZS-1M SUP B6/0,01 6кА	2175811	KZS-1M SUP C6/0,01 6кА	2175851	115	1/12
10	10	KZS-1M SUP B10/0,01 6кА	2175812	KZS-1M SUP C10/0,01 6кА	2175852		
13	10	KZS-1M SUP B13/0,01 6кА	2175813	KZS-1M SUP C13/0,01 6кА	2175853		
16	10	KZS-1M SUP B16/0,01 6кА	2175814	KZS-1M SUP C16/0,01 6кА	2175854		
20	10	KZS-1M SUP B20/0,01 6кА	2175815	KZS-1M SUP C20/0,01 6кА	2175855		
25	10	KZS-1M SUP B25/0,01 6кА	2175816	KZS-1M SUP C25/0,01 6кА	2175856		
6	30	KZS-1M SUP B6/0,03 6кА	2175701	KZS-1M SUP C6/0,03 6кА	2175721	115	1/12
10	30	KZS-1M SUP B10/0,03 6кА	2175702	KZS-1M SUP C10/0,03 6кА	2175722		
13	30	KZS-1M SUP B13/0,03 6кА	2175703	KZS-1M SUP C13/0,03 6кА	2175723		
16	30	KZS-1M SUP B16/0,03 6кА	2175704	KZS-1M SUP C16/0,03 6кА	2175724		
20	30	KZS-1M SUP B20/0,03 6кА	2175705	KZS-1M SUP C20/0,03 6кА	2175725		
25	30	KZS-1M SUP B25/0,03 6кА	2175706	KZS-1M SUP C25/0,03 6кА	2175726		
6	100	KZS-1M SUP B6/0,1 6кА	2175831	KZS-1M SUP C6/0,1 6кА	2175871	115	1/12
10	100	KZS-1M SUP B10/0,1 6кА	2175832	KZS-1M SUP C10/0,1 6кА	2175872		
13	100	KZS-1M SUP B13/0,1 6кА	2175833	KZS-1M SUP C13/0,1 6кА	2175873		
16	100	KZS-1M SUP B16/0,1 6кА	2175834	KZS-1M SUP C16/0,1 6кА	2175874		
20	100	KZS-1M SUP B20/0,1 6кА	2175835	KZS-1M SUP C20/0,1 6кА	2175875		
25	100	KZS-1M SUP B25/0,1 6кА	2175836	KZS-1M SUP C25/0,1 6кА	2175876		


KZS - 1M тип А ("нижнее" подключение питания)

$I_N(A)$	$I_{\Delta N}(mA)$	Тип	Код В	Тип	Код С	Вес (г)	Упаковка (шт.)
6	10	KZS-1M B6/0,01 6кА	2175411	KZS-1M C6/0,01 6кА	2175421	115	1/12
10	10	KZS-1M B10/0,01 6кА	2175412	KZS-1M C10/0,01 6кА	2175422		
13	10	KZS-1M B13/0,01 6кА	2175413	KZS-1M C13/0,01 6кА	2175423		
16	10	KZS-1M B16/0,01 6кА	2175414	KZS-1M C16/0,01 6кА	2175424		
20	10	KZS-1M B20/0,01 6кА	2175415	KZS-1M C20/0,01 6кА	2175425		
25	10	KZS-1M B25/0,01 6кА	2175416	KZS-1M C25/0,01 6кА	2175426		
6	30	KZS-1M B6/0,03 6кА	2175201	KZS-1M C6/0,03 6кА	2175221	115	1/12
10	30	KZS-1M B10/0,03 6кА	2175202	KZS-1M C10/0,03 6кА	2175222		
13	30	KZS-1M B13/0,03 6кА	2175203	KZS-1M C13/0,03 6кА	2175223		
16	30	KZS-1M B16/0,03 6кА	2175204	KZS-1M C16/0,03 6кА	2175224		
20	30	KZS-1M B20/0,03 6кА	2175205	KZS-1M C20/0,03 6кА	2175225		
25	30	KZS-1M B25/0,03 6кА	2175206	KZS-1M C25/0,03 6кА	2175226		
6	100	KZS-1M B6/0,1 6кА	2175431	KZS-1M C6/0,1 6кА	2175441	115	1/12
10	100	KZS-1M B10/0,1 6кА	2175432	KZS-1M C10/0,1 6кА	2175442		
13	100	KZS-1M B13/0,1 6кА	2175433	KZS-1M C13/0,1 6кА	2175443		
16	100	KZS-1M B16/0,1 6кА	2175434	KZS-1M C16/0,1 6кА	2175444		
20	100	KZS-1M B20/0,1 6кА	2175435	KZS-1M C20/0,1 6кА	2175445		
25	100	KZS-1M B25/0,1 6кА	2175436	KZS-1M C25/0,1 6кА	2175446		

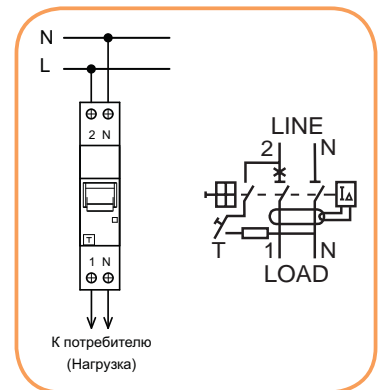


Схема подключения KZS-1M SUP

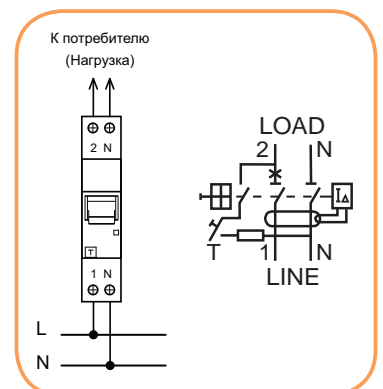


Схема подключения KZS-1M



KZS - 1M тип AC ("нижнее" подключение питания)

I_N (A)	$I_{\Delta N}$ (mA)	Тип	Код В	Тип	Код С	Вес (г)	Упаковка (шт.)
6	10	KZS-1M B6/0,01 6kA	2175611	KZS-1M C6/0,01 6kA	2175621	115	1/12
10	10	KZS-1M B10/0,01 6kA	2175612	KZS-1M C10/0,01 6kA	2175622		
13	10	KZS-1M B13/0,01 6kA	2175613	KZS-1M C13/0,01 6kA	2175623		
16	10	KZS-1M B16/0,01 6kA	2175614	KZS-1M C16/0,01 6kA	2175624		
20	10	KZS-1M B20/0,01 6kA	2175615	KZS-1M C20/0,01 6kA	2175625		
25	10	KZS-1M B25/0,01 6kA	2175616	KZS-1M C25/0,01 6kA	2175626		
6	100	KZS-1M B6/0,1 6kA	2175631	KZS-1M C6/0,1 6kA	2175681	115	1/12
10	100	KZS-1M B10/0,1 6kA	2175632	KZS-1M C10/0,1 6kA	2175682		
13	100	KZS-1M B13/0,1 6kA	2175633	KZS-1M C13/0,1 6kA	2175683		
16	100	KZS-1M B16/0,1 6kA	2175634	KZS-1M C16/0,1 6kA	2175684		
20	100	KZS-1M B20/0,1 6kA	2175635	KZS-1M C20/0,1 6kA	2175685		
25	100	KZS-1M B25/0,1 6kA	2175636	KZS-1M C25/0,1 6kA	2175686		

KZS-1M LT серия дифференциальных автоматических выключателей для использования в условиях низких температур окружающей среды (до -35°C)



KZS - 1M LT тип A ("нижнее" подключение питания)

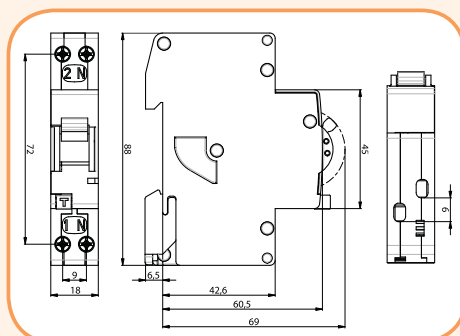
I_N (A)	$I_{\Delta N}$ (mA)	Тип	Код В	Тип	Код С	Вес (г)	Упаковка (шт.)
6	30	KZS-1M LT B6/0,03 6kA	2175291	KZS-1M LT C6/0,03 6kA	2175301	115	1/12
10	30	KZS-1M LT B10/0,03 6kA	2175292	KZS-1M LT C10/0,03 6kA	2175302		
13	30	KZS-1M LT B13/0,03 6kA	2175293	KZS-1M LT C13/0,03 6kA	2175303		
16	30	KZS-1M LT B16/0,03 6kA	2175294	KZS-1M LT C16/0,03 6kA	2175304		
20	30	KZS-1M LT B20/0,03 6kA	2175295	KZS-1M LT C20/0,03 6kA	2175305		
25	30	KZS-1M LT B25/0,03 6kA	2175296	KZS-1M LT C25/0,03 6kA	2175306		

KZS-1M DN серия дифференциальных автоматических выключателей со встроенной защитой от перенапряжения в соответствии со стандартом EN 50550.



KZS - 1M DN тип A ("нижнее" подключение питания)

I_N (A)	$I_{\Delta N}$ (mA)	Тип	Код В	Тип	Код С	Вес (г)	Упаковка (шт.)
6	30	KZS-1M DN B6/0,03 6kA	2175141	KZS-1M DN C6/0,03 6kA	2175151	115	1/12
10	30	KZS-1M DN B10/0,03 6kA	2175142	KZS-1M DN C10/0,03 6kA	2175152		
13	30	KZS-1M DN B13/0,03 6kA	2175143	KZS-1M DN C13/0,03 6kA	2175153		
16	30	KZS-1M DN B16/0,03 6kA	2175144	KZS-1M DN C16/0,03 6kA	2175154		
20	30	KZS-1M DN B20/0,03 6kA	2175145	KZS-1M DN C20/0,03 6kA	2175155		
25	30	KZS-1M DN B25/0,03 6kA	2175146	KZS-1M DN C25/0,03 6kA	2175156		



Характеристики отключения (защита от перенапряжения)

Напряжение (V)	Время отключения (s)
255	/
275	$3s < t < 15s$
300	$1s < t < 5s$
350	$0,25s < t < 0,75s$
400	$0,07s < t < 0,20s$