

Обов'язково
ознайомтеся перед
початком роботи!

Інструкція

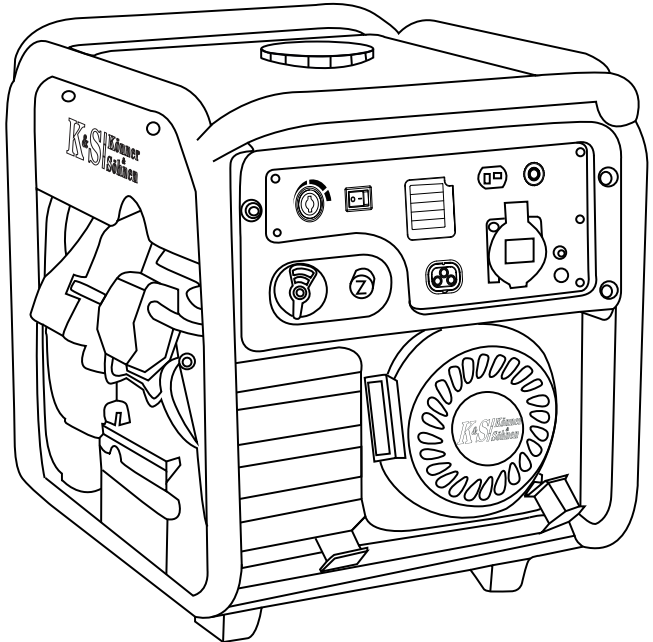


Генератор інверторний

KS 1200i
KS 2100i
KS 3500i
KS 3500iE G-Profi
KS 7100iE G-Profi

Генератор інверторний у шумозахисному кожусі

KS 2000i S
KS 3300i S
KS 3300iEG S-Profi
KS 4000iE S
KS 4000iEG S-Profi
KS 7200iEG S-Profi



ЗМІСТ

1. ПЕРЕДМОВА	2
2. ЗАХОДИ БЕЗПЕКИ ПРИ ВИКОРИСТАННІ ІНВЕРТОРНОГО ГЕНЕРАТОРУ	3-4
3. РОЗШИФРУВАННЯ СИМВОЛІВ БЕЗПЕКИ	5
4. ОПИС НАПИСІВ НА ГЕНЕРАТОРІ	6
5. ЗАГАЛЬНИЙ ВИГЛЯД ТА ЧАСТИНИ ІНВЕРТОРНИХ ГЕНЕРАТОРІВ KS 1200i , KS 2100i	7
6. ЗАГАЛЬНИЙ ВИГЛЯД ТА ЧАСТИНИ ІНВЕРТОРНОГО ГЕНЕРАТОРА KS 2000i S	9
7. ЗАГАЛЬНИЙ ВИГЛЯД ТА ЧАСТИНИ ІНВЕРТОРНИХ ГЕНЕРАТОРІВ KS 3300i S, KS 3300iEG S-Profi	11
8. ЗАГАЛЬНИЙ ВИГЛЯД ТА ЧАСТИНИ ІНВЕРТОРНИХ ГЕНЕРАТОРІВ KS 3500i, KS 3500iE G-Profi	13
9. ЗАГАЛЬНИЙ ВИГЛЯД ТА ЧАСТИНИ ІНВЕРТОРНИХ ГЕНЕРАТОРІВ KS 4000iE S, KS 4000iEG S	15
10. ЗАГАЛЬНИЙ ВИГЛЯД ТА ЧАСТИНИ ІНВЕРТОРНОГО ГЕНЕРАТОРА KS 7100iE G-Profi	17
11. ЗАГАЛЬНИЙ ВИГЛЯД ТА ЧАСТИНИ ІНВЕРТОРНОГО ГЕНЕРАТОРА KS 7200iEG S-Profi	18
12. ТЕХНІЧНІ ХАРАКТЕРИСТИКИ ГЕНЕРАТОРІВ	19 - 22
13. ОПИС ФУНКЦІЙ ІНВЕРТОРНИХ ГЕНЕРАТОРІВ	23-25
14. УМОВИ ВИКОРИСТАННЯ ІНВЕРТОРНОГО ГЕНЕРАТОРА	26
15. РОБОТА З ПРИСТРОЄМ	27-29
16. ПЕРЕВІРКА ПЕРЕД ПОЧАТКОМ РОБОТИ	29
17. ПОЧАТОК РОБОТИ	30-35
18. ТЕХНІЧНЕ ОБСЛУГОВУВАННЯ	36
19. РЕКОМЕНДОВАНІ ОЛИВИ	37-38
20. РЕКОМЕНДОВАНИЙ ГРАФІК ТЕХНІЧНОГО ОБСЛУГОВУВАННЯ	39
21. ОБСЛУГОВУВАННЯ ПОВІТРЯНОГО ФІЛЬТРУ	40
22. ОБСЛУГОВУВАННЯ СВІЧОК ЗАПАЛЮВАННЯ	41
23. ОБСЛУГОВУВАННЯ ГЛУШНИКА ТА ІСКРОГАСНИКА	42
24. ФІЛЬТР ПАЛИВНОГО БАКА	42
25. ЗБЕРІГАННЯ ГЕНЕРАТОРА	43
26. ТРАНСПОРТУВАННЯ ГЕНЕРАТОРА	43
27. УТИЛІЗАЦІЯ ГЕНЕРАТОРА ТА АКУМУЛЯТОРА	43
28. МОЖЛИВІ НЕСПРАВНОСТІ ТА ЇХ УСУНЕННЯ	44
29. СЕРЕДНІ ЗНАЧЕННЯ ПОТУЖНОСТЕЙ ПРИСТРОЇВ	45
30. УМОВИ ГАРАНТІЇ	46-47

РОЗШИФРУВАННЯ ПОЗНАЧЕНЬ:

KS	генератор Könnner & Söhnen
i	інвертор
S	шумопоглинаючий корпус
E	електростарт
G	можливість роботи на газу

**УВАГА - НЕБЕЗПЕЧНО!**

Недотримання рекомендації, що позначена цим знаком, може призвести до серйозних травм або загибелі оператора чи сторонніх осіб.

1. ПЕРЕДМОВА

Вітаємо Вас з придбанням бензинового генератору **TM Könnner & Söhnen**.
Ця інструкція містить техніку безпеки, опис використання і налагодження генераторів **Könnner & Söhnen** та процедур по їх обслуговуванню.

Виробником генератору можуть бути внесені деякі зміни, які можуть бути не відображені в даній інструкції, а саме: Виробник залишає за собою право на внесення змін у дизайн, комплектацію та конструкцію виробу. Зображення та малюнки в інструкції з експлуатації є схематичними та можуть відрізнятися від реальних вузлів та написів на продукції.

В кінці інструкції міститься контактна інформація, якою Ви можете скористатись в разі виникнення проблем. Вся інформація в данній інструкції по експлуатації є найсвіжішою на момент друку.



Для того, щоб забезпечити цілісність обладнання та уникнути можливих травм, обов'язково ознайомтеся з даною інструкцією.

Актуальний перелік сервісних центрів Ви можете знайти на сайті офіційного імпортера:

www.ks-power.com.ua

2. ЗАХОДИ БЕЗПЕКИ ПРИ ВИКОРИСТАННІ ІНВЕРТОРНОГО ГЕНЕРАТОРУ

Уважно прочитайте дану інструкцію перед початком роботи з генератором.

РОБОЧА ЗОНА

- Не використовуйте генератор поблизу легкозаймистих газів, рідин або пилу. При роботі вихлопна система генератору сильно нагрівається що може призвести до займання цих матеріалів або вибуху.
- Притримуйтеся чистоти та хорошого освітлення у робочій зоні. Безлад і погане освітлення можуть спричинити отримання травм.
- Не допускайте присутності сторонніх осіб, дітей або тварин при роботі з генератором. При необхідності забезпечте огорожування робочої зони.

ЕЛЕКТРИЧНА БЕЗПЕКА

- Генератор виробляє електроенергію, що може призвести до враження електричним струмом при нехтуванні дотриманням інструкцій.
- В умовах підвищеної вологості генератор експлуатувати забороняється. Зберігайте генератор лише в сухому приміщенні.
- Уникайте прямого контакту із заземленими поверхнями (труби, радіатори і т.д.).
- Не допускайте потрапляння вологи у генератор. Вода усередині пристрою збільшує ризик враження електричним струмом.
- Будьте пильні, працюючи з силовим дротом. Негайно замініть його в разі пошкодження, оскільки пошкоджений дріт збільшує ризик враження електричним струмом.
- Всі підключення генератору до мережі мають бути виконані сертифікованим електриком у відповідності до всіх електротехнічних правил та норм.
- Підключіть електрогенератор до захисного заземлення перед початком експлуатації.
- Не відключайте та не підключайте споживачі електроенергії до генератору, стоячи у воді, на вологому або сирому ґрунті.
- Не торкайтесь частин генератора, що знаходяться під напругою.
- До генератору підключайте лише такі споживачі, що відповідають електротехнічним характеристикам і номінальній потужності генератора.
- Все електричне обладнання зберігайте сухим та чистим. Дроти, ізоляція яких пошкоджена або зіпсована, замінійте. Також слід замінювати зношені, пошкоджені або заржавілі контакти.
- Ізолюйте всі пошкоджені дроти та з'єднання.

ОСОБИСТА БЕЗПЕКА

- Будьте обережні. Не працюйте з генератором, якщо Ви втомлені, знаходитесь під впливом сильнодіючих медичних препаратів або алкоголю. Під час роботи неухвага може стати причиною серйозних травм.
- Не одягайте вільний одяг або коштовності під час роботи. Довге волосся, коштовності або вільний одяг можуть потрапити у рухомі частини генератору та призвести до травми.
- Уникайте мимовільного запуску. При виключенні генератору, переконайтесь, що вимикач знаходиться у положенні Off (Викл).
- Переконайтесь у відсутності сторонніх предметів на генераторі при його включенні.
- Завжди зберігайте стійке положення та рівновагу при запуску генератора.
- Використовуйте захисне обладнання. Завжди надягайте захисні окуляри, маску, взуття на неслизькій підшві, навушники.
- Не перенавантажуйте генератор, використовуйте його лише за призначенням. Правильне використання дозволить генератору виконувати роботу, для якої він призначений, краще та безпечніше.
- Щоб уникнути вдихання вихлопного газу, генератор не повинен працювати в умовах поганої вентиляції. Вихлопний газ містить в собі отруйний чадний газ.

ВИКОРИСТАННЯ ТА ОБСЛУГОВУВАННЯ ГЕНЕРАТОРА

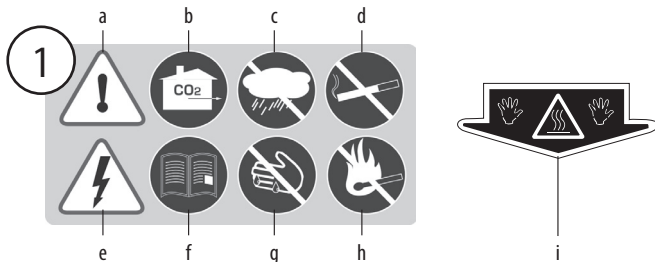
- Перш, ніж почати перевірки перед експлуатацією, переконайтесь, що генератор знаходиться на рівній горизонтальній поверхні, а вимикач двигуна знаходиться у положенні Off (Викл).
- Зберігайте генератор у сухому, добре вентильованому місці, якщо Ви його не використовуєте.
- Перевірте з'єднання рухомих частин, відсутність пошкоджень деталей, що впливають на роботу генератора. Якщо генератор має пошкодження, усуньте їх перед використанням.
- Для ремонту та обслуговування використовуйте лише рекомендовані масла, паливо. Використання інших мастил, витратних матеріалів та запчастин позбавляє Вас права на гарантійне обслуговування апарату.
- Ярлики та наклейки на генераторі та двигуні залишіть, оскільки вони несуть в собі важливу інформацію.
- Сервісне обслуговування генератору має здійснюватись лише кваліфікованим персоналом.
- При обслугованні генератору дотримуйтесь всіх відповідних вказівок даної інструкції.

**ВАЖЛИВО!**

**Для генератора рекомендовано використання бензину марки А-92
Забороняється використовувати дизель або керосин в якості
паливого.**

3. РОЗШИФРУВАННЯ СИМВОЛІВ БЕЗПЕКИ

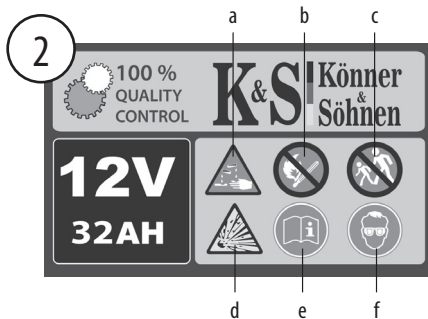
ОПИС СИМВОЛІВ БЕЗПЕКИ ПРИ РОБОТІ З ГЕНЕРАТОРОМ



- a. Будьте уважними при використанні пристрою! Дотримуйтесь правил безпеки, що вказані в інструкції з експлуатації.
- b. Використовуйте генератор лише у приміщеннях, що добре провітрюються, або на вулиці. Вихлопні гази містять CO₂, пари якого становлять небезпеку для життя.
- c. Не використовуйте та не зберігайте пристрій в умовах підвищеної вологості.
- d. Не паліть під час використання генератору!

- e. Пристрій виробляє електроенергію. Дотримуйтесь правил безпеки, щоб уникнути ураження електричним струмом.
- f. Уважно прочитайте інструкцію з експлуатації перед використанням пристрою.
- g. Не торкайтеся генератора вологими чи брудними руками.
- h. Дотримуйтесь правил пожежної безпеки, не використовуйте відкрите полум'я поблизу генератора.
- i. Не торкайтесь! Глушник при роботі генератора нагрівається.

ОПИС СИМВОЛІВ БЕЗПЕКИ ПРИ РОБОТІ З АКУМУЛЯТОРОМ



- a. Використовуйте захисні гумові рукавиці при виконанні дій з акумулятором. В акумуляторі міститься кислотний електроліт, що є небезпечним. При попаданні електроліту на шкіру чи обличчя, терміново промийте великою кількістю води та зверніться до лікаря.
- b. Не використовуйте відкрите полум'я поблизу генератора.

- c. Не допускайте дітей до зони, де працює генератор.
- d. Увага! В момент зарядки акумулятора виділяється водень, який є вибухонебезпечним!
- e. Уважно прочитайте інструкцію з експлуатації перед використанням пристрою.
- f. Використовуйте захисні окуляри при роботі з акумулятором.

4. ОПИС НАПИСІВ НА ГЕНЕРАТОРІ

ОКРІМ СИМВОЛІВ БЕЗПЕКИ НА ГЕНЕРАТОРІ МІСТЯТЬСЯ НАСТУПНІ НАПИСИ:

K&S Könner & Söhnen	Model: KS 2000i S INVERTER GENERATOR GENERATOR INVERTOROWY		
MAXIMUM POWER MOC MASYWALNA	2.0kW	DC RATED OUTPUT WYŚCIS DC	12V
RATED POWER MOC NOMINALNA	1.6 kW	POWER FACTOR WSPÓŁCZYNNIK MOCY	1.0
VOLTAGE NAPIĘCIE	230V	PROTECTED CLASS STOPNIEN OCHRONY	IP23M
FREQUENCY CURRENT CZĘSTOTLIWOŚĆ	50Hz	WEIGHT WAGA	21.5kg
AC RATED CURRENT PRĄD NOMINALNY AC	7A	YEAR OF ISSUE ROK PRODUKCJI	2017
DC RATED CURRENT PRĄD NOMINALNY DC	8.3A	S/N	CE
Manufacturer DIMAX Int. GmbH, Hauptstr.134.51143 Cologne, Germany, www.ks-power.de Producent DIMAX Int. GmbH, ul. Hauptstr., 134, Niemcy, Kolonia, zmont. w CRL Importer do Polski DIMAX International Poland Sp. z o.o. Swieradowska 47, 05 865 Warszawa, Polska, www.ks-power.pl			

Таблиця технічних характеристик.

Технічні характеристики у різних моделях відрізняються. Вся інформація представлена в розділі «Технічні характеристики генераторів».

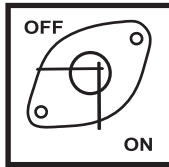


Вказується рівень шуму. Для різних моделей цей показник відрізняється. Всі показники наведені в розділі «Технічні характеристики генераторів».



Вказівка, в якому напрямку відчиняти повітряну заслонку.

Позначення паливного крану подачі бензину для різних моделей генераторів.



Положення «ON» - відчищено
положення «OFF» - зачищено



Положення «OPEN» - відчищено
положення «CLOSE» - зачищено

Показник рівня пального.



Іконка зліва вказує, що бак повний.
Іконка справа вказує, що бак пустий.



Об'єм картеру (відрізняється для різних моделей)
Рекомендації щодо оливи

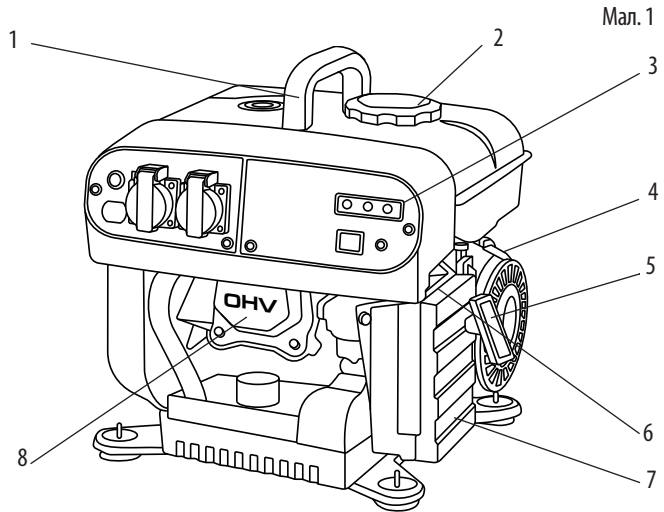


Вказівка щодо необхідного рівня оливи в картері



Заземлення

5. ЗАГАЛЬНИЙ ВИГЛЯД ТА ЧАСТИНИ ІНВЕРТОРНИХ ГЕНЕРАТОРІВ KS 1200i, KS 2100i

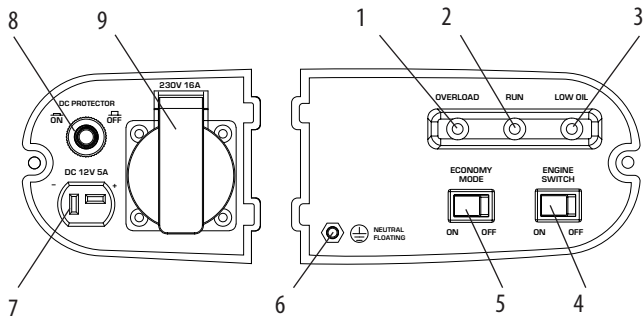


Мал. 1

- | | |
|---------------------------|---|
| 1. Транспортувальна ручка | 6. Ручка керування повітряною заслонкою |
| 2. Кришка паливного баку | 7. Повітряний фільтр |
| 3. Панель керування | 8. Двигун |
| 4. Паливний кран | |
| 5. Ручний стартер-ручка | |

ПАНЕЛЬ КЕРУВАННЯ KS 1200i

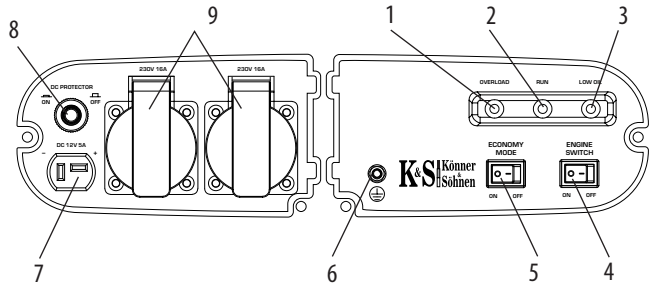
Мал. 2



- | | |
|---|-------------------------------------|
| 1. Індикатор перенавантаження (червоний) | 5. Вмикач економного режиму (ECON) |
| 2. Індикатор напруги (зелений) | 6. Клема заземлення |
| 3. Індикатор рівня оливи (жовтий) | 7. Розетка постійного струму 12В/5А |
| 4. Кнопка ввімкнення запалення (ВКЛ/ВИКЛ) | 8. Запобіжник постійного струму 12В |
| | 9. Розетка змінного струму 1*16А |

ПАНЕЛЬ КЕРУВАННЯ KS 2100i

Мал. 3



1. Індикатор перенавантаження (червоний)
2. Індикатор напруги (зелений)
3. Індикатор рівня оливи (жовтий)
4. Кнопка запуску двигуна (ВКЛ/ВИКЛ)
5. Вмикач економного режиму (ECON)
6. Клема заземлення
7. Розетка постійного струму 12В/5А
8. Запобіжник постійного струму
9. Розетки змінного струму 2*16А



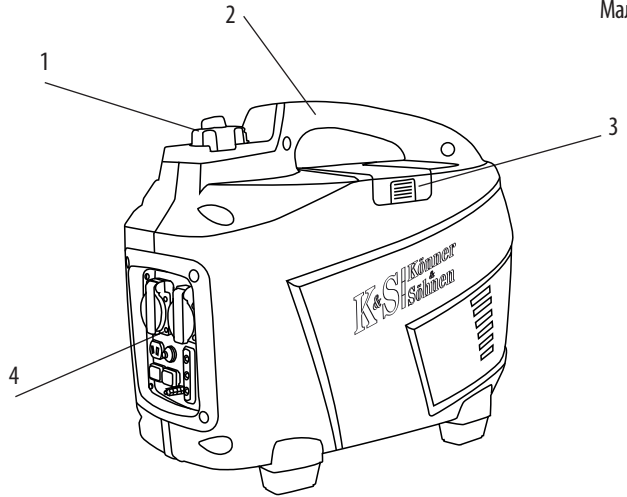
ВАЖЛИВО!



Виробник залишає за собою право на внесення змін до комплектації, дизайну та конструкції виробів. Зображення в інструкції схематичні і можуть відрізнятися від реальних вузлів та написів на виробі.

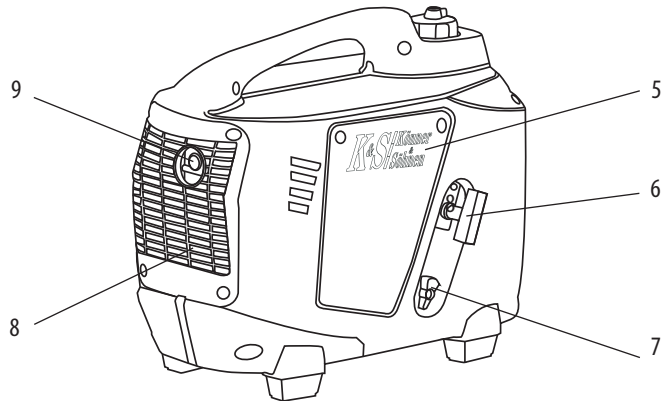
6. ЗАГАЛЬНИЙ ВИГЛЯД ТА ЧАСТИНИ ІНВЕРТОРНОГО ГЕНЕРАТОРА KS 2000i S

Мал. 4



- 1. Кришка паливного баку
- 2. Транспортувальна ручка

- 3. Кришка обслуговування свічки
- 4. Панель керування

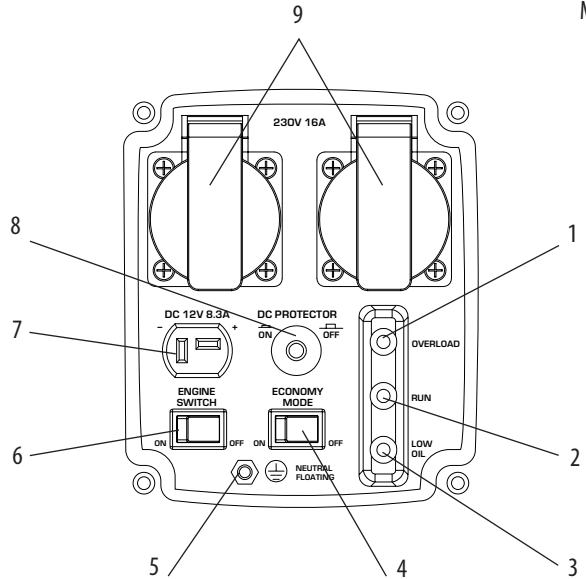


- 5. Кришка технічного обслуговування
- 6. Ручний стартер-ручка

- 7. Паливний кран
- 8. Вентиляційна решітка
- 9. Глушник

ПАНЕЛЬ КЕРУВАННЯ KS 2000i S

Мал. 5



- | | |
|--|---|
| 1. Індикатор перенавантаження (червоний) | 6. Кнопка ввімкнення запалення (ВКЛ/ВИКЛ) |
| 2. Індикатор напруги (зелений) | 7. Розетка постійного струму 12В/8А |
| 3. Індикатор рівня оливи (жовтий) | 8. Запобіжник постійного струму 12В |
| 4. Вмикач економного режиму (ECON) | 9. Розетки змінного струму 2*16А |
| 5. Клема заземлення | |

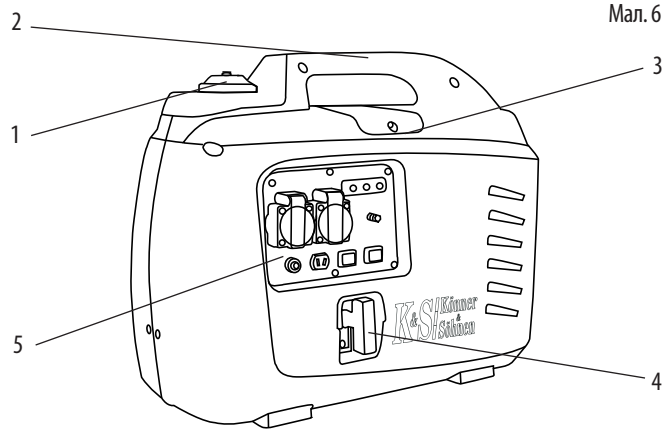


ВАЖЛИВО!



Виробник залишає за собою право на внесення змін до комплектації, дизайну та конструкції виробів. Зображення в інструкції схематичні і можуть відрізнятися від реальних вузлів та написів на виробі

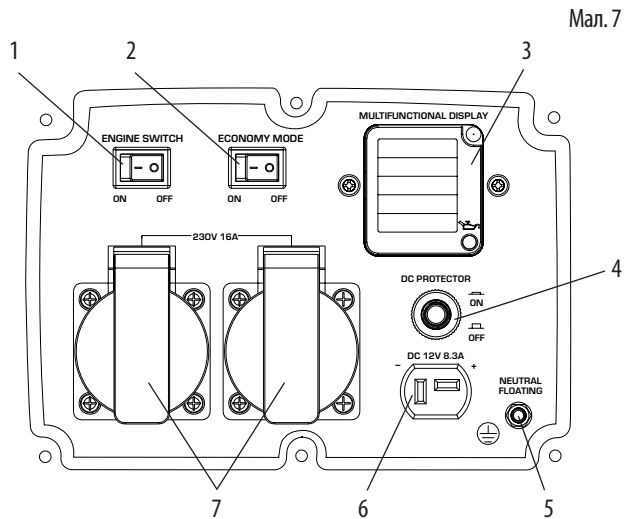
7. ЗАГАЛЬНИЙ ВИГЛЯД ТА ЧАСТИНИ ІНВЕРТОРНИХ ГЕНЕРАТОРІВ KS 3300i S, KS 3300iEG S-PROFI



Мал. 6

- | | |
|---------------------------------|-------------------------|
| 1. Кришка паливного баку | 4. Ручний стартер-ручка |
| 2. Транспортувальна ручка | 5. Панель керування |
| 3. Кришка обслуговування свічки | |

ПАНЕЛЬ КЕРУВАННЯ KS 3300i S

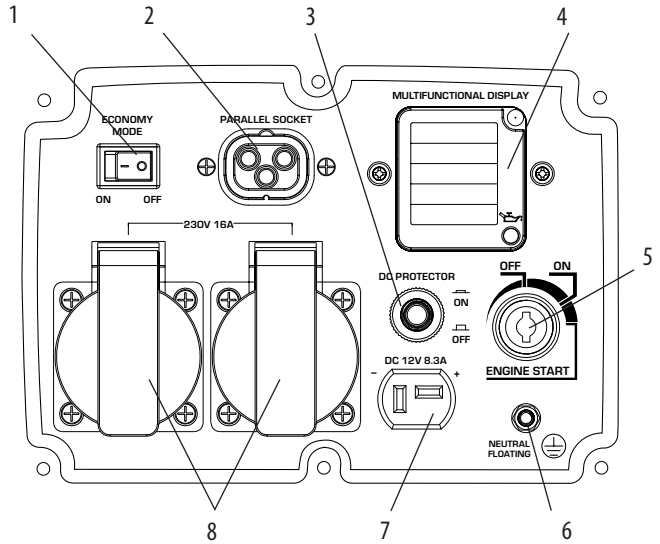


Мал. 7

- | | |
|---|-------------------------------------|
| 1. Кнопка ввімкнення запалення (ВКЛ/ВИКЛ) | 4. Запобіжник постійного струму 12В |
| 2. Вмикач економного режиму (ECON) | 5. Клема заземлення |
| 3. Мультифункціональний дисплей | 6. Розетка постійного струму 12В/8А |
| | 7. Розетки змінного струму 2*16А |

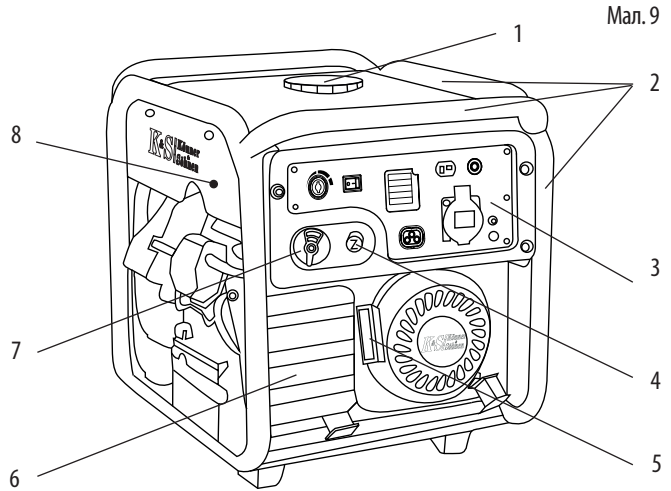
ПАНЕЛЬ КЕРУВАННЯ KS 3300iEG S-PROFI

Мал. 8



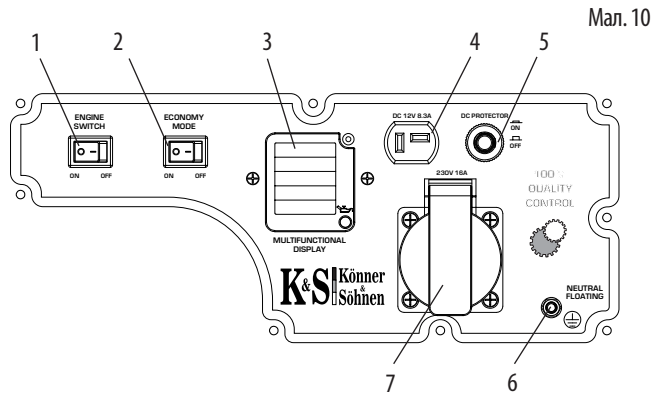
1. Вмикач економного режиму (ECON)
2. Роз'єм для паралельного підключення генераторів
3. Запобіжник постійного струму 12В
4. Мультифункціональний дисплей
5. Замок запалювання
6. Клема заземлення
7. Розетка постійного струму 12В/8А
8. Розетки змінного струму 2*16А

8. ЗАГАЛЬНИЙ ВИГЛЯД ТА ЧАСТИНИ ІНВЕРТОРНИХ ГЕНЕРАТОРІВ KS 3500i, KS 3500iE G-Profi



- | | |
|---|-----------------------------------|
| 1. Кришка паливного баку | 5. Ручний стартер-ручка |
| 2. Посилена рама | 6. Повітряний фільтр |
| 3. Панель керування | 7. Паливний кран |
| 4. Ручка керування повітряною заслонкою | 8. Вихід для газового підключення |

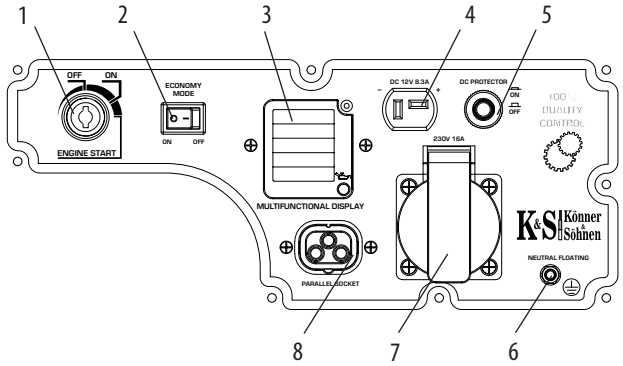
ПАНЕЛЬ КЕРУВАННЯ KS 3500i



- | | |
|---|-------------------------------------|
| 1. Кнопка ввімкнення запалення (ВКЛ/ВИКЛ) | 4. Розетка постійного струму 12В/8А |
| 2. Вмикач економного режиму (ECON) | 5. Запобіжник постійного струму 12В |
| 3. Мультифункціональний дисплей | 6. Клема заземлення |
| | 7. Розетка змінного струму 1*16А |

ПАНЕЛЬ КЕРУВАННЯ KS 3500iE G-PROFI

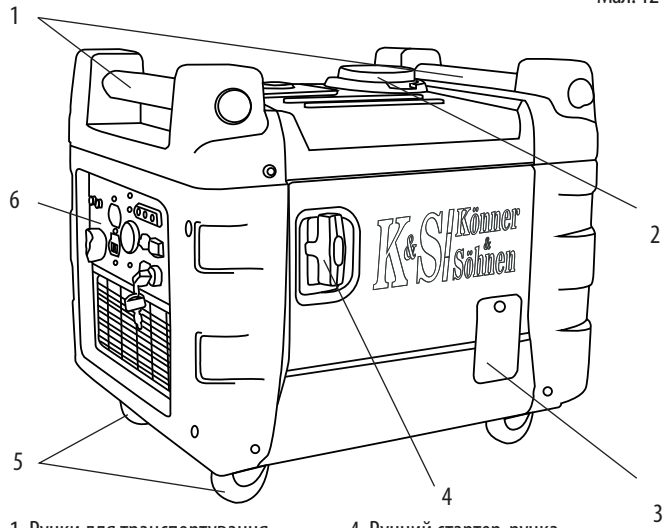
Мал. 11



- | | |
|-------------------------------------|--|
| 1. Замок запалювання | 6. Клема заземлення |
| 2. Вмикач економного режиму (ECON) | 7. Розетка змінного струму 1*16A |
| 3. Мультифункціональний дисплей | 8. Роз'єм для паралельного підключення генераторів |
| 4. Розетка постійного струму 12В/8А | |
| 5. Запобіжник постійного струму 12В | |

9. ЗАГАЛЬНИЙ ВИГЛЯД ТА ЧАСТИНИ ІНВЕРТОРНИХ ГЕНЕРАТОРІВ KS 4000iE S, KS 4000iEG S-Profi

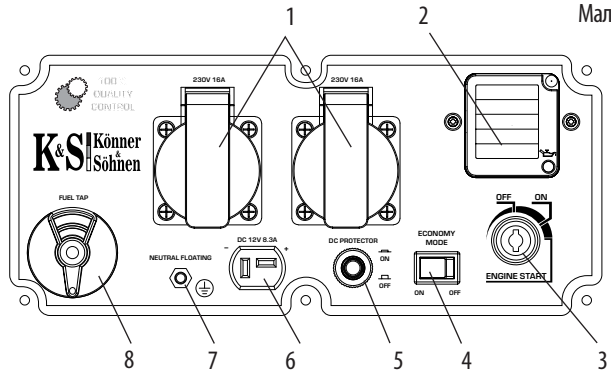
Мал. 12



1. Ручки для транспортування
2. Кришка паливного баку
3. Кришка перевірки моторного масла
4. Ручний стартер-ручка
5. Транспортувальні колеса
6. Панель керування

ПАНЕЛЬ КЕРУВАННЯ KS 4000iE S

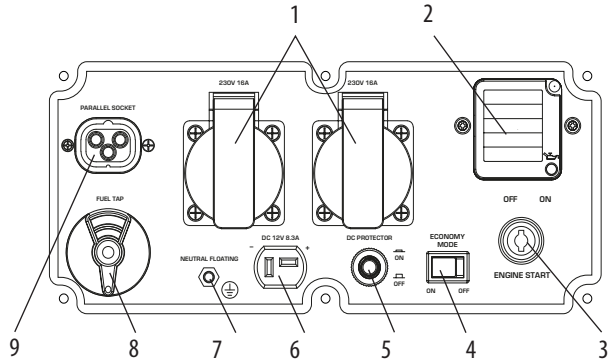
Мал. 13



1. Розетки змінного струму 2*16А
2. Мультифункціональний дисплей
3. Замок запалювання
4. Вмикач економного режиму (ECON)
5. Запобіжник постійного струму 12В
6. Розетка постійного струму 12В/8А
7. Клема заземлення
8. Паливний кран

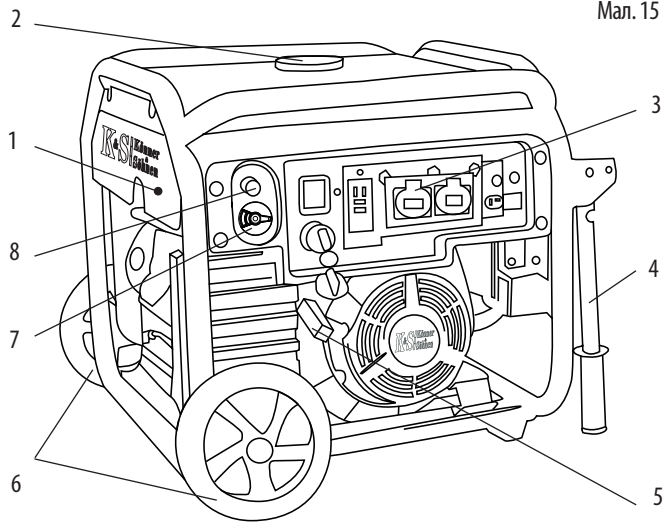
ПАНЕЛЬ КЕРУВАННЯ KS 4000iEG S-Profi

Мал. 14



- | | |
|-------------------------------------|--|
| 1. Розетки змінного струму 2*16А | 6. Розетка постійного струму 12В/8А |
| 2. Мультифункціональний дисплей | 7. Клема заземлення |
| 3. Замок запалювання | 8. Паливний кран |
| 4. Перемикач економного режиму | 9. Роз'єм для паралельного підключення генераторів |
| 5. Запобіжник постійного струму 12В | |

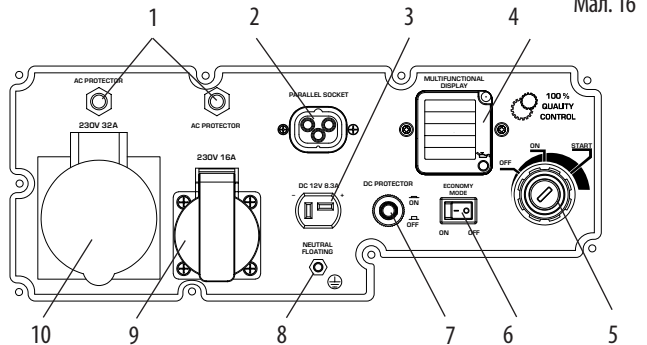
10. ЗАГАЛЬНИЙ ВИГЛЯД ТА ЧАСТИНИ ІНВЕРТОРНОГО ГЕНЕРАТОРА KS 7100iE G-Profi



Мал. 15

- | | |
|-----------------------------------|----------------------------|
| 1. Вихід для газового підключення | 5. Ручний стартер |
| 2. Кришка паливного баку | 6. Транспортувальні колеса |
| 3. Панель керування | 7. Паливний кран |
| 4. Транспортувальна ручка | 8. Повітряна заслонка |

ПАНЕЛЬ КЕРУВАННЯ KS 7100iE G-Profi

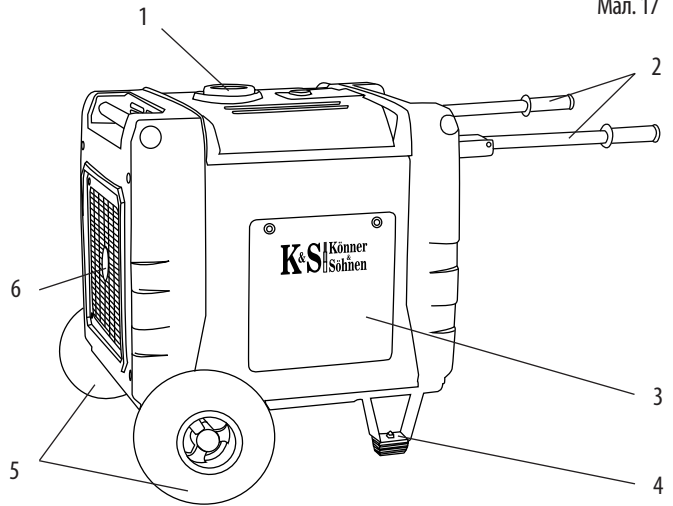


Мал. 16

- | | |
|--|-------------------------------------|
| 1. Запобіжники змінного струму 230В | 6. Вмикач економного режиму (ECON) |
| 2. Роз'єм для паралельного підключення генераторів | 7. Запобіжник постійного струму 12В |
| 3. Розетка постійного струму 12В/8А | 8. Клема заземлення |
| 4. Мультифункціональний дисплей | 9. Розетка змінного струму 1*16А |
| 5. Замок запалювання | 10. Розетка постійного струму 1*32А |

11. ЗАГАЛЬНИЙ ВИГЛЯД ТА ЧАСТИНИ ІНВЕРТОРНОГО ГЕНЕРАТОРА KS 7200iEG S-Profi

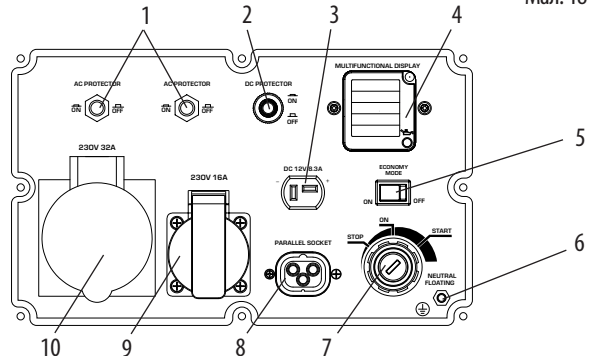
Мал. 17



- | | |
|-------------------------------------|----------------------------|
| 1. Кришка паливного баку | 4. Ніжка |
| 2. Транспортувальні ручки | 5. Транспортувальні колеса |
| 3. Кришка технічного обслуговування | 6. Глушник |

ПАНЕЛЬ КЕРУВАННЯ KS 7200iEG S-Profi

Мал. 18



- | | |
|-------------------------------------|--|
| 1. Запобіжники змінного струму 230В | 7. Замок запалювання |
| 2. Запобіжник постійного струму 12В | 8. Роз'єм для паралельного підключення генераторів |
| 3. Розетка постійного струму 12В/8А | 9. Розетка змінного струму 1*16А |
| 4. Мультифункціональний дисплей | 10. Розетка постійного струму 1*32А |
| 5. Вмикач економного режиму (ECON) | 6. Клема заземлення |

12. ТЕХНІЧНІ ХАРАКТЕРИСТИКИ ІНВЕРТОРНИХ ГЕНЕРАТОРІВ

Модель	KS 1200i	KS 2100i
Напруга, В	230	230
Максимальна потужність, кВт	1,2	1,8
Номинальна потужність, кВт	1,0	1,6
Коефіцієнт потужності, cos φ	1	1
Сила струму, А (max)	5,22	7,83
Частота, Гц	50	50
Розетки	1x16A (230В)	2x16A (230В)
Тип запуску	ручний	ручний
Об'єм паливного баку, л	3,5	5,5
Час роботи при навантаженні 50%, год	5,5	4,5
Рівень шуму L_{PA} (7м)/ L_{WA} , дБ	67 / 92	68 / 93
LCD - дисплей	-	-
Вихід 12В, А	5,0	8,3
Модель двигуна	KS 110i	KS 140i
Потужність двигуна, л. с.	2,0	3,26
Об'єм картера, л	0,4	0,4
Об'єм двигуна, см ³	87	119
Тип двигуна	бензиновий 1-циліндровий, 4-х тактний з повітряним охолодженням	
Регулятор напруги	AVR	
Можливість роботи на газу	-	-
Габарити нетто (Д*Ш*В), мм	310*310*380	375*340*405
Габарити бруто (Д*Ш*В), мм	335*330*415	410*380*435
Акумулятор, Аh	-	-
Вага нетто, кг	13	18
Клас захисту	IP23M	
Допустиме відхилення від номінальної напруги - не більше ніж 5%		

Для забезпечення надійності та збільшення моторесурсу генератора пікові потужності можуть бути незначно обмежені автоматами захисту.

Оптимальними умовами експлуатації є температура навколишнього середовища 17-25°C, барометричний тиск 0,1 МПа (760 мм рт. ст.), відносна вологість повітря 50 - 60%. При зазначених умовах навколишнього середовища генератор здатний на максимальну продуктивність в розрізі заявлених характеристик.

При відхиленнях від зазначених показників навколишнього середовища можливі зміни в продуктивності генератора.

Звертаємо увагу, що для збереження довгострокового терміну використання генератора не рекомендуються тривалі навантаження понад 80% від номінальної потужності.

ТЕХНІЧНІ ХАРАКТЕРИСТИКИ ІНВЕРТОРНИХ ГЕНЕРАТОРІВ У ШУМОЗАХИСНОМУ КОЖУСІ

Модель	KS 2000i S	KS 3300i S	KS 3300iEG S-Profі
Напруга, В	230	230	230
Максимальна потужність, кВт	2,0	3,3	3,3
Номинальна потужність, кВт	1,7	3,1	3,1
Коефіцієнт потужності, cos φ	1	1	1
Сила струму, А (max)	8,70	14,35	14,35
Частота, Гц	50	50	50
Розетки	2x16А (230В)	2x16А (230В)	2x16А (230В)
Функція Турбо	-	-	+
Можливість паралельного підключення генераторів	-	-	+
Тип запуску	ручний	ручний	ручний/ електро
Об'єм паливного баку, л	4,0	7,0	7,0
Час роботи при навантаженні 50%, год	5,0	5,0	5,0
LCD - дисплей	-	+	+
Рівень шуму L_{pA} (7м)/ L_{WA} , дБ	58 / 83	58 / 83	58 / 83
Вихід 12В, А	8,3	8,3	8,3
Модель двигуна	KS 125i	KS 170i	KS 170i
Потужність двигуна, л. с.	3,26	6,16	6,16
Об'єм картера, л	0,35	0,45	0,45
Об'єм двигуна, см ³	105	149	149
Тип двигуна	бензиновий 1-циліндровий, 4-х тактний з повітряним охолодженням		бензиновий газовий 1-циліндровий, 4-х тактний з повітряним охолодженням
Регулятор напруги	AVR		
Можливість роботи на газу	-	-	+
Габарити нетто (Д*Ш*В), мм	550*290*460	580*305*490	580*305*490
Габарити брутто (Д*Ш*В), мм	615*356*500	600*335*515	600*335*515
Акумулятор, Аh	-	-	5,0
Вага нетто, кг	22	33	33
Клас захисту	IP23M		
Допустиме відхилення від номінальної напруги - не більше ніж 5%			

ТЕХНІЧНІ ХАРАКТЕРИСТИКИ ІНВЕРТОРНИХ ГЕНЕРАТОРІВ

Модель	KS 3500i	KS 3500iE G-Profi	KS 7100iE G-Profi
Напруга, В	230	230	230
Максимальна потужність, кВт	3,3	3,5	7,0*
Номінальна потужність, кВт	3,0	3,0	6,3*
Коефіцієнт потужності, $\cos \phi$	1	1	1
Сила струму, А (max)	14,35	15,22	30,43
Частота, Гц	50	50	50
Розетки	1x16A (230В)	1x16A (230В)	1x16A (230В) 1x32A (230В)
Функція Турбо	-	+	+
Можливість паралельного підключення генераторів	-	+	+
Запуск	ручний	ручний/ електро	ручний/електро
Об'єм паливного баку, л	8,0	8,0	18,0
Час роботи при навантаженні 50%, год	4,0	4,0	5,0
LCD - дисплей	+	+	+
Рівень шуму L_{PA} (7м)/ L_{WA} , ДБ	69 / 94	69 / 94	69 / 94
Вихід 12В, А	8,3	8,3	8,3
Модель двигуна	KS 230i	KS 230i	KS 430i
Потужність двигуна, л. с.	5,9	5,9	11,5
Об'єм картера, л	0,45	0,45	1,1
Об'єм двигуна, см ³	207	207	406
Тип двигуна	бензиновий 1-циліндровий, 4-х тактний з повітряним охолодженням	бензиновий/газовий 1-циліндровий, 4-х тактний з повітряним охолодженням	
Регулятор напруги	AVR		
Можливість роботи на газу	-	+	+
Габарити нетто (Д*Ш*В), мм	470*395*450	470*395*450	635*635*555
Габарити брутто (Д*Ш*В), мм	525*455*510	525*455*510	680*680*620
Акумулятор, Ah	-	6,5	9,0
Вага нетто, кг	34	34	65
Клас захисту	IP23M		
Допустиме відхилення від номінальної напруги - не більше ніж 5%			

*Обмежено електронним блоком на рівні 5.9/6.3 кВт для забезпечення безпеки двигуна і електронного блоку перетворення.

ТЕХНІЧНІ ХАРАКТЕРИСТИКИ ІНВЕРТОРНИХ ГЕНЕРАТОРІВ У ШУМОЗАХИСТНОМУ КОЖУСІ

Модель	KS 4000iE S	KS 4000iEG S-Profi	KS 7200iEG S-Profi
Напруга, В	230	230	230
Максимальна потужність, кВт	4,0	4,0	7,0*
Номинальна потужність, кВт	3,6	3,6	6,3*
Коефіцієнт потужності, cos φ	1	1	1
Сила струму, А (max)	17,39	17,39	30,43
Частота, Гц	50	50	50
Розетки	2x16А (230В)	2x16А (230В)	1x16А (230В) 1x32А (230В)
Функція Турбо	-	+	+
Можливість паралельного підключення генераторів	-	+	+
Запуск	ручний/електро	ручний/електро	електро
Об'єм паливного баку, л	13,0	13,0	22,0
Час роботи при навантаженні 50%, год	7,0	7,0	8,0
LCD - дисплей	+	+	+
Рівень шуму L_{pA} (7м)/ L_{WA} , дБ	58 / 83	58 / 83	58 / 83
Вихід 12В, А	8,3	8,3	8,3
Модель двигуна	KS 290i	KS 290i	KS 430i
Потужність двигуна, л. с.	6,7	6,7	11,5
Об'єм картера, л	1,0	1,0	1,1
Об'єм двигуна, см ³	270	270	406
Тип двигуна	бензиновий 1-циліндровий, 4-х тактний з повітряним охолодженням	бензиновий/газовий 1-циліндровий, 4-х тактний з повітряним охолодженням	
Регулятор напруги	AVR		
Можливість роботи на газу	-	+	+
Габарити нетто (Д*Ш*В), мм	600*455*510	600*455*510	785*700*725
Габарити брутто (Д*Ш*В), мм	635*488*563	635*488*563	840*756*875
Акумулятор, Аh	9,0	9,0	12,0
Вага нетто, кг	58	58	95
Клас захисту	IP23M		
Допустиме відхилення від номінальної напруги - не більше ніж 5%			

Обмежено електронним блоком на рівні 5.9/6.3 кВт для забезпечення безпеки двигуна і електронного блоку перетворення.

13. ОПИС ФУНКЦІЙ ІНВЕРТОРНИХ ГЕНЕРАТОРІВ

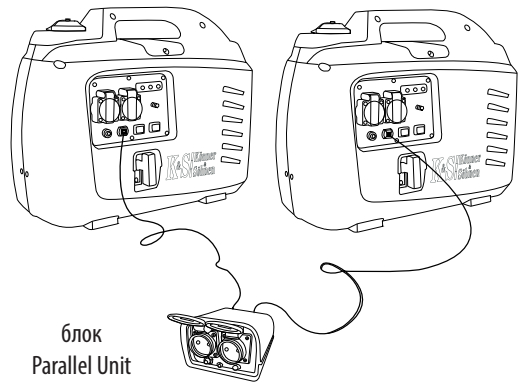
ФУНКЦІЯ «ПАРАЛЕЛЬ»

Ви маєте можливість збільшити загальну вихідну потужність генераторів з'єднавши два інверторних генератора разом за допомогою блоку Parallel Unit.

При паралельному підключенні двох однакових моделей генераторів, ви зможете на виході отримати подвійну номінальну потужність даних моделей.

При підключенні генераторів різної потужності за допомогою функції «Паралель», ви зможете отримати вихідну потужність, що відповідає подвійній номінальній потужності меншого за потужністю генератора.

Мал. 19



ФУНКЦІЯ «ECON»

1. Запустіть двигун.
2. Встановіть вмикач ECON в положення «ON».
3. Підключіть пристрій до розетки змінного струму.
4. Переконайтеся, що контрольний індикатор змінного струму світиться.
5. Увімкніть електричний пристрій.



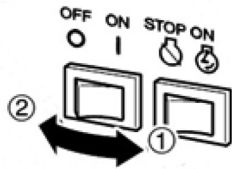
ВАЖЛИВО!



Вмикач ECON повинен бути встановлений в положення «OFF», щоб збільшити оберти двигуна до номінальних. Якщо до генератору підключені декілька споживачів електроенергії, будь ласка, не забудьте спочатку підключити той, що має більший пусковий струм, а пристрій з найменшим пусковим струмом слід підключити в останню чергу.

РЕЖИМ «ON» (ВКЛ)

Коли перемикач ECON знаходиться в положенні «ON», блок управління контролює оберти двигуна, зменшуючи їх відповідно до підключеного навантаження. Якщо обертів двигуна недостатньо для вироблення електроенергії для забезпечення навантаження, блок контролю автоматично збільшує оберти двигуна. Як результат - оптимізується витрата палива і знижується рівень шуму.

**РЕЖИМ «OFF» (ВИКЛ)**

Коли перемикач ECON знаходиться у положенні «OFF», двигун працює на номінальних обертах незалежно від того, чи підключене навантаження.

**ВАЖЛИВО!**

Вмикач ECON має бути повернений в положення «OFF» при використанні електричних пристроїв, які вимагають великий пусковий струм, наприклад, компресор або заглибний насос.

ФУНКЦІЯ «ТУРБО»

Моделі генераторів KS 3300iEG S-Profi, KS 3500iE G-Profi, KS 7100iE G-Profi, KS 4000iEG S-Profi, KS 7200iEG S-Profi додатково мають режим «TURBO», який дозволяє виконати запуск споживачів, які потребують для запуску більшої потужності, ніж виробляє генератор, працюючи у звичайному режимі.

За допомогою перемикача ECONOMY MODE ви маєте можливість змінювати режим роботи генератора «TURBO» та «ECON».

В момент натискання перемикача ECONOMY MODE в положення «OFF» вмикається функція «TURBO» на 60 секунд, що дасть можливість ввімкнути обладнання, яке потребує більшої потужності для запуску. Через 60 секунд, функція «TURBO» відключиться і генератор автоматично перейде у звичайний режим роботи. У режимі «TURBO» потужність генератора зростає на 20%. Для ввімкнення економного режиму «ECON» - ввімкніть перемикач ECONOMY MODE в положення «ON».

**ВАЖЛИВО!**

Режим «TURBO» бажано вмикати лише після прогріву генератору протягом 1-2 хв.

**Не зловживайте режимом «TURBO»!
Це може негативно відобразитися на роботі двигуна.**

БАГАТОФУНКЦІЙНИЙ LCD-ДИСПЛЕЙ

Панель керування інверторних генераторів KS 3300iS, KS 3300iEG S-Profi, KS 3500i, KS 3500iE G-Profi, KS 7100iE G-Profi, KS 4000iES, KS 4000iEG S-Profi, KS 7200iEG S-Profi обладнана LCD - дисплеєм.

Щойно Ви запустили у роботу генератор, LCD - дисплей почне світитися. Як тільки Ви підключили споживача, LCD - дисплей почне відображати наступні показники:

U - напруга, В

I - сила струму, А

P - навантаження, Вт

T - час роботи, год

Мал. 21

U: 0000 V
I: 00.0 A
P: 0000 W
T: 000.0 H

U: 241.5 V
I: 00.0 A
P: 0000 W
T: 001.8 H

14. УМОВИ ВИКОРИСТАННЯ ІНВЕРТОРНОГО ГЕНЕРАТОРА

При введенні генератора у експлуатацію рекомендуємо його заземлювати. Перед запуском пристрою слід пам'ятати, що сумарна потужність споживачів, що підключаються, не має перевищувати номінальну потужність генератора.

ТИПИ СПОЖИВАЧІВ ТА ПУСКОВИЙ СТРУМ

Споживачі (електричні пристрої, що підключаються до генератора) поділяються на активні та реактивні. До активних відносяться всі навантаження, у яких споживана енергія перетворюється на тепло (нагрівальні прилади).

До реактивних належать всі споживачі, що мають електродвигун. Під час запуску двигуна короткочасно виникають пускові струми, величина яких залежить від конструкції двигуна та призначення електроінструменту. Величину виникаючих пускових струмів слід враховувати при виборі генератора.

Більшість електричних інструментів мають коефіцієнт пускового струму 2-3. Це означає, що при включенні таких інструментів необхідний генератор, потужність якого у 2-3 рази більша потужності підключаемого навантаження. Найбільший коефіцієнт пускового струму мають такі споживачі, як компресори, насоси, пральні машини.



ВАЖЛИВО!



Щоб уникнути ураження електричним струмом через низькоякісні електроприлади або неправильне використання електрики, генератор повинен бути заземлений за допомогою високоякісного ізольованого провідника.



ВАЖЛИВО!



Переконайтеся, що панель управління, жалюзі і нижня сторона інвертора добре охолоджуються, туди не потрапляє дрібні шматочки твердих матеріалів, бруд, вода. Неправильна робота охолоджувача може призвести до пошкодження двигуна, інвертора або альтернатора.

15. РОБОТА З ПРИСТРОЄМ

ВМИКАЧ ДВИГУНА

Для запуску двигуна переведіть вмикач запалювання у положення «ON» (ВКЛ). Для виключення двигуна переведіть вмикач запалювання у положення «STOP» (СТОП).



ВАЖЛИВО!



Порада: Якщо двигун глохне або не запускається, поверніть вмикач двигуна в положення «ON», а потім потягніть ручний стартер-ручку. Якщо індикатор рівня оливи мерехтить протягом декількох секунд, додайте оливи та перезапустіть двигун.

СИСТЕМА INTELLIGENT START SYSTEM (ISS)

ТМ «Könner & Söhnen» володіючи більш ніж 10-річним досвідом, постійно модернізує та впроваджує новітні технології в свою продукцію, тим самим пропонуючи вимогливому споживачеві більш ефективні, вдосконалені системи і пристрої.

Накопичений за роки досвід відобразився в новій лінійці інверторних генераторів. Усередині інверторних генераторів, в моделях: KS 3300i S, KS 3300iEG S-Profi-Profi, KS 3500iE G-Profi, KS 4000iE S, KS 4000iEG S-Profi, KS 7100iE G-Profi, KS 7200iEG S-Profi присутня система полегшеного старту Intelligent Start System (ISS). Дана система полегшує запуск двигуна генератора при роботі на бензині.

ПРИНЦИП РОБОТИ СИСТЕМИ ISS:

Коли Ви запускаєте генератор, повертаючи ключ, система ISS минаючи карбюратор, робить додатковий довприск бензину, тим самим збагачуючи паливо при старті.

При першому запуску генератора (коли повністю вся система порожня), необхідно закрити повітряну заслонку, тим самим допомагаючи системі швидше прокачувати бензин.

При наступних стартах, використовувати повітряну заслонку немає необхідності.

Система ISS швидко запустить двигун без особливих зусиль.

Вдосконалені інверторні генератори надійні, практичні і забезпечують високу якість електроенергії.

ІНДИКАТОР РІВНЯ ОЛИВИ

Коли рівень оливи падає нижче необхідного для роботи рівня, загоряється індикатор оливи, а потім двигун автоматично зупиняється. Двигун не запускається поки Ви не додасте оливи.

ІНДИКАТОР ПЕРЕВАНТАЖЕННЯ

Індикатор перевантаження загоряється, коли відбувається перевантаження підключеного генератора, блок управління інвертором перегрівається або піднімається вихідна напруга змінного струму.

Якщо увімкнеться індикатор перевантаження, двигун продовжить свою роботу, але генератор припинить виробляти електроенергію. У такому випадку, необхідно виконати наступні дії:

1. Вимкніть всі підключені електричні пристрої та зупиніть двигун.
2. Знизьте загальну потужність підключених приладів до номінальної потужності генератора.
3. Перевірте, чи не засмітилася вентиляційна решітка. Видаліть, якщо є, зайвий бруд або сміття.
4. Після перевірки, запустіть двигун.

**ВАЖЛИВО!**

Індикатор перевантаження може включитись протягом декількох секунд після старту або при підключенні електричних пристроїв, які вимагають великий пусковий струм, наприклад, компресор або індикаторт напруги. Проте, це не є ознакою несправності.

ІНДИКАТОР ЗМІННОГО СТРУМУ

Коли генератор працює та виробляє електроенергію, лампочка індикатору змінного струму є увімкненою.

ЗАПОБІЖНИК ПОСТІЙНОГО СТРУМУ

Захисний пристрій постійного струму автоматично переходить в «OFF» (ВИКЛ), коли ток працюючого електричного пристрою вище номінального. Для того, щоб використовувати це обладнання знову, увімкніть запобіжник постійного струму, натиснувши на кнопку «ON» (ВКЛ).

**ВАЖЛИВО!**

Якщо запобіжник постійного струму вимкнеться, зменшіть навантаження підключеного електричного пристрою. Якщо захисний пристрій постійного струму вимикається знову, припиніть роботу й зверніться до найближчого сервісного центра **TM Könnner & Söhnen**.

КРИШКА ПАЛИВНОГО БАКУ

Зніміть кришку паливного бака, повертаючи її проти годинникової стрілки.

ВЕНТИЛЯЦІЙНИЙ ОТВІР КРИШКИ ПАЛИВНОГО БАКУ

Кришка паливного бака (2) забезпечена ручкою (1) для спуску повітря та зупинки подачі палива. Ручка вентиляційного отвору має бути повернена в положення «ON» (ВКЛ). Це дозволить паливу поступати в карбюратор і двигун для запуску. Коли генератор не використовується, поверніть ручку повітряної заслонки в положення «OFF», щоб зупинити подачу палива.

КЛЕМА ЗАЗЕМЛЕННЯ

Клема заземлення утворює лінію заземлення для запобігання ураження електричним струмом. Коли електричний прилад заземлений, генератор також завжди має бути заземлений.

16. ПЕРЕВІРКА ПЕРЕД ПОЧАТКОМ РОБОТИ

ПЕРЕВІРТЕ РІВЕНЬ ПАЛЬНОГО

1. Відкрутіть кришку паливного баку та перевірте рівень пального у баку.
2. Залийте пальне до рівня паливного фільтру.
3. Щільно закрутіть кришку паливного баку.
4. Для моделей закритого типу відкрийте клапан забору повітря на кришці бака

**ВАЖЛИВО!**

Негайно витріть пролите паливо чистою, сухою, м'якою тканиною, так як паливо може нанести шкоду пофарбованій поверхні або пластмасовій деталі. **Для генератора рекомендовано використання неетилованого бензину марки А-92.** Використання етилованого бензину може призвести до серйозного пошкодження внутрішніх частин двигуна.

Рекомендоване пальне: Неетилований бензин марки А92.

Ємність паливного бака: дивіться таблицю технічних характеристик.

ПЕРЕВІРТЕ РІВЕНЬ ОЛИВИ

Генератор транспортується без моторної оливи. Не заводьте двигун до заповнення достатньою кількістю моторної оливи.

1. Відкрутіть щуп рівня оливи та протріть його чистою тканиною.
2. Вставте щуп, не вкручуючи його.
3. Перевірте рівень оливи по мітці на щупі.
4. Залийте оливу, якщо рівень виявиться нижче мітки.
5. Закрутіть щуп рівня оливи.



Мал. 23

Рекомендована моторна олива: SAE 10W30, SAE 10W40.

Рекомендований сорт моторної оливи: API Service SG типу або вище.

Кількість моторної оливи: дивіться таблицю технічних характеристик.

17. ПОЧАТОК РОБОТИ

Перед запуском двигуна переконайтесь, що потужність споживачів струму відповідає можливостям генератора. Забороняється перевищувати його номінальну потужність. **Не підключайте пристрої до запуску двигуна!**

Не нахилийте генератор при додаванні оливи у двигун. Це може призвести до перенаповнення і пошкодження двигуна. Генератор може бути використаний з номінальним вихідним навантаженням тільки при стандартних атмосферних умовах.

Стандартні атмосферні умови

Температурний режим: від -5°C до $+30^{\circ}\text{C}$

Барометричний тиск: 100 кПа

Відносна вологість: не більше 70%

Вихідна потужність генератора змінюється залежно від зміни температури, висоти над рівнем моря (більш низький тиск повітря на більшій висоті) і підвищеної вологості. Крім того, навантаження має бути зменшено при використанні в замкнутому просторі, оскільки зменшується якість роботи охолодження генератора.



ВАЖЛИВО!



Не змінюйте налаштування контролера стосовно кількості палива або регулятора обертів (це регулювання було зроблене перед продажем). В іншому випадку можливі зміни в роботі двигуна або його поломки.



УВАГА - НЕБЕЗПЕЧНО!



В режимі подачі потужності в діапазоні від номінальної до максимальної генератор має працювати не більше 1 хвилини.

ВВЕДЕННЯ В ЕКСПЛУАТАЦІЮ

Перші 20 годин роботи генератора слід дотримуватись наступних вимог:

1. У період введення в експлуатацію не підключайте навантаження, потужність якого перевищує 50% номінальної (робочої) потужності агрегату.
2. Після введення в експлуатацію обов'язково замініть оливу. Її краще зливати поки двигун ще не охолонув після роботи, в цьому випадку олива зільється найбільш швидко.

**ВАЖЛИВО!**

Перед початком експлуатації генератора, необхідно підключити дріт заземлення до клеми заземлення.

**ВАЖЛИВО!**

Перед використанням клеми заземлення - необхідно проконсультуватися зі спеціалістом.

ЗАПУСК ДВИГУНА

- Не підключайте до генератора навантаження до запуску двигуна.
- Переключіть вмикач ECON у положення «OFF» (ВИКЛ)
- Потягніть ручку повітряної заслонки в положення «CLOSE» (ЗАЧИНЕНО).
- Поверніть ручку паливного крану в положення ON (ВІДЧ).
- Переведіть вмикач двигуна у положення «ON» (ВКЛ.)
- Потягніть ручку стартера доти, доки не відчуєте легкий опір, потім необхідно відносно різко смикнути її на себе.
- Повільно вертайте рукоятку стартера рукою, не відпускайте її різко.
- Під час запуску стартера тримайте генератор за ручку для переносу аби запобігти падінню генератора.
- Повільно поверніть повітряну заслонку в положення «OPEN» (ВІДЧИНЕНО), прогрійте мотор 1-2 хвилини.
- Якщо мотор не заводиться, перевірте рівень оливи.
- Перед включенням підключеного пристрою, перевірте, щоби перемикач ECON знаходився у позиції «OFF» (ВИКЛ).

**ВАЖЛИВО!**

Порада: для забезпечення тривалої роботи двигуна генератора важливо дотримуватись наступних порад:

- Перед підключенням навантаження, дайте можливість двигуну попрацювати протягом 1-2 хвилин, щоб він прогрівся.
- При відключенні навантаження, після тривалої праці, не глушіть генератор. Дайте йому можливість попрацювати без навантаження протягом 1-2 хвилин, щоб він охолонув.



Не допускайте одночасне підключення двох або більше пристроїв. Для запуску багатьох пристроїв потрібна велика потужність. Пристрої необхідно підключати одне за одним згідно їх максимальної допустимої потужності. Не підключайте навантаження в перші 2 хвилини після запуску генератора.

Перед підключенням генератора необхідно переконайтесь, що пристрої в справному стані. Якщо пристрій, що був підключений, раптом зупинився або перестав працювати, одразу ж відключіть навантаження за допомогою аварійного вимикача, відключіть пристрій та перевірте його.

ЗАПУСК НА ГАЗУ

1. Розташуйте генератор у добре вентильованому, захищеному від прямого сонячного світла та високої (понад 35°C) температури місці.
2. Переконайтесь в наявності газу в балоні (при використанні на газу)
3. Перевірте чи відповідає рівень оливи.
4. Поверніть паливний кран подачі бензину в положення «OFF» (ВИКЛ).
5. Під'єднайте редукційний клапан до балону з газом LPG .
6. Під'єднайте шланг до вхідного отвору LPG на генераторі .
7. Відкрийте балон (запірну арматуру) .
8. Перевірте відсутність витікань газу.
9. Перемістіть повітряну заслонку в положення «CLOSE» (ЗАЧИНЕНО).
10. Для використання генератора на газі необхідно видалити повітря з газового шлангу. Для цього декілька разів потягніть ручку ручного запуску та прокрутіть двигун або натисніть клапан LPG для видалення повітря протягом 5-10 сек.
11. Поверніть ключ запуску в положення «ON» (ВКЛ.) та запустіть двигун ручкою ручного старту (при ручному запуску).
12. Поверніть ключ електростарту в положення «START» на 1-3 секунди до запуску генератора.
13. Повільно поверніть повітряну заслонку в положення «OPEN» (ВІДЧИНЕНО).
14. Дайте попрацювати генератору 2 хвилини без навантаження.
15. Підключіть до розеток генератора потрібні Вам пристрої.

При зміні палива з бензину на газ (LPG) перед зупинкою генератора під час роботи на бензині необхідно перекрити паливний кран подачі бензину та надати генератору можливість зупинитись самостійно.

В разі якщо ви не зробили цю процедуру, перші дві хвилини робота генератора на газі може бути не стабільною.

ПЕРЕД ЗУПИНКОЮ ГЕНЕРАТОРА ВІДКЛЮЧІТЬ ВСІ ПРИСТРОЇ!

Не зупиняйте генератор, якщо до нього підключені пристрої. Це може вивести генератор або пристрої з ладу!

**ВАЖЛИВО!**

Під час роботи генератора будьте уважні!

Ви можете користуватися генератором, якщо вольтметр показує значення 230В + / - 10% (50 Гц).

ДЛЯ ЗУПИНКИ ДВИГУНА ВИКОНАЙТЕ НАСТУПНІ ДІЇ:

1. Від'єднайте всі пристрої, підключені до генератора, виключіть режим ECON.
2. Дайте генератору попрацювати 3 хвилини без навантаження для того, щоб альтернатор охолонув.
3. Встановіть вимикач двигуна в положення OFF (ВИКЛ).
4. Поверніть паливний кран у положення OFF (ЗАЧИНЕНО).

РОБОТА ЗІ ЗМІННИМ СТРУМОМ

Перед підключенням пристроїв до генератора переконайтесь, що вони вимкнені.

- Переконайтесь, що всі електричні пристрої, включаючи дроти та штекери, у справному стані перед включенням генератора.

- Після запуску генератора переконайтесь, що індикатор напруги (зелений) увімкнувся.

- При короткому замиканні в підключеному пристрої, або перенавантаженні генератора (більше ніж 100 Вт) вмикається індикатор перенавантаження (червоний).

- При недостатньому рівні оливи, вмикається індикатор низького рівня оливи (жовтий) і генератор автоматично зупиняється. Якщо мотор зупиняється чи вмикається індикатор низького рівня оливи при витягуванні ручки стартера, перевірте її рівень та долийте при необхідності.

- Шнур мережі пристрою підключіть до розетки зі змінним струмом, увімкніть запобіжник мережі змінного струму та включіть пристрій.

**ВАЖЛИВО!**

Переконайтесь, що Ви заземлили генератор.

Якщо електричний прилад заземлений, генератор також обов'язково має бути заземлений.

ЗАРЯДКА ЗОВНІШНЬОГО АКУМУЛЯТОРА 12В

Підключіть батарею до генератора, до розетки 12В. Увімкніть двигун, потім підключіть генератор до батареї для зарядки. Перед тим як почати заряджати акумулятор, переконайтеся, що запобіжник постійного струму 12В включений.

1. Запустіть двигун.
2. Підключіть червоний дріт від розетки DC до позитивної (+) клеми акумулятора.
3. Підключіть чорний дріт від розетки DC до мінусової (-) клеми акумулятора.
4. Встановіть ECON у положення «OFF» (ВИМКНЕНО), щоб почати зарядку акумулятора.

**ВАЖЛИВО!**

- Переконайтеся, що режим ECON вимкнений під час зарядки акумулятора.
- Обов'язково підключіть червоний дріт зарядного пристрою до позитивної клеми акумулятора (+), а чорний дріт до негативної (-) клеми акумулятора. Не змінюйте ці позиції.
- Підключіть зарядний пристрій до клем батареї надійно, аби вони не були відключені через вібрації двигуна або інші дії.
- Заряджайте батарею в правильному порядку, дотримуючись інструкцій, наведених в керівництві по експлуатації для батареї.
- Захисний пристрій постійного струму автоматично вимикається, якщо струм вище номінального під час зарядки батареї. Для відновлення зарядки акумулятора, включіть запобіжник постійного струму натиснувши на кнопку «ON» (ВКЛ).

Якщо захисний пристрій постійного струму вимкнеться знову, зупиніть процес зарядки батареї, тому що струм заряду перевищує допустимий. Забороняється заряджати акумулятори, якщо їх струм споживання вище 5-8А (залежить від моделі генератора)

**ВАЖЛИВО!**

Дотримуйтесь інструкцій, наведених у посібнику по експлуатації акумулятора, щоб визначити кінець його зарядки. Виміряйте щільність електроліту, щоб визначити, чи заряджений акумулятор повністю. При повній зарядці, щільність електроліту коливається між 1,26 і 1,28. Багато перевіряти щільність електроліту щонайменше один раз на годину, щоб уникнути перезарядки батареї.



Ніколи не паліть і не переривайте підключення батареї до генератора під час зарядки. Іскри можуть запалити газ батареї. Електроліт акумулятора є отруйним і небезпечним, викликає серйозні опіки, містить сірчану кислоту. Уникайте контакту зі шкірою, очима та одягом.

У РАЗІ ВИТІКАННЯ ЕЛЕКТРОЛІТА:

ЗОВНІШНЄ УРАЖЕННЯ - промити уражену ділянку великою кількістю води.

ВНУТРІШНЄ УРАЖЕННЯ - випийте велику кількість води або молока.

Запийте розчином магnezії, збитим яйцем або рослинним маслом. Негайно зверніться до лікаря.

ОЧІ - промивайте водою протягом 15 хвилин, негайно отримайте швидку медичну допомогу.

Батареї виділяють вибухонебезпечні гази. Не допускайте експлуатацію акумулятора поряд з полум'ям, цигарками, іскрами і т.д. Провітрійте приміщення при зарядці або використанні в замкнутому просторі. Завжди захищайте очі при роботі з батареями.

18. ТЕХНІЧНЕ ОБСЛУГОВУВАННЯ

Роботи по техобслуговуванню, що наведені в розділі «Технічне обслуговування», мають виконуватися регулярно. Якщо користувач не має можливості виконувати роботи по техобслуговуванню самостійно, необхідно звернутись в офіційний сервісний центр для оформлення замовлення на здійснення потрібних робіт.



ВАЖЛИВО!



У випадку збитків через пошкодження внаслідок не виконаних робіт по техобслуговуванню, виробник відповідальності не несе.

ДО ТАКИХ ПОШКОДЖЕНЬ НАЛЕЖАТЬ ТАКОЖ:

- Пошкодження, що виникли в результаті використання не оригінальних запчастин;
- Корозійні пошкодження та інші наслідки не правильного зберігання обладнання;
- Пошкодження внаслідок робіт з техобслуговування, що були здійснені не кваліфікованими спеціалістами.

Список адрес Ви можете знайти у Вашому гарантійному талоні.

ДОТРИМУЙТЕСЬ ПРИПИСІВ ДАНОЇ ІНСТРУКЦІЇ!

Техобслуговування, використання та зберігання генератора мають виконуватись згідно до приписів даної інструкції по експлуатації. Виробник не несе відповідальності за пошкодження та збитки, що викликані недотриманням правил техніки безпеки та технічного обслуговування.

В ПЕРШУ ЧЕРГУ ЦЕ РОЗПОВСЮДЖУЄТЬСЯ НА:

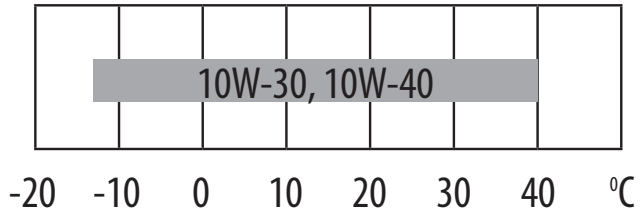
- використання змащувальних матеріалів, палива і моторного масла, що не дозволені виробником;
- внесення технічних змін до конструкції виробу;
- використання обладнання не за призначенням;
- непрямі збитки в результаті експлуатації виробу з несправними деталями.

19. РЕКОМЕНДОВАНІ ОЛИВИ

Моторна олива серйозно впливає на експлуатаційні характеристики двигуна і є основним фактором, що визначає його ресурс. Використовуйте оливу, призначену для 4-тактних двигунів, адже в її склад входять миючі присадки, що відповідають чи перевищують вимоги стандартів категорії SG по класифікації API (або еквівалентні їм).

Двигун в загальних випадках рекомендовано експлуатувати на моторній оливі з в'язкістю SAE10W-30, SAE10W-40. Моторні оливи в'язкістю, що відрізняються від вказаної в таблиці, можуть бути використані тільки якщо середня температура повітря в Вашому регіоні не виходить за межі зазначеного температурного діапазону. В'язкість оливи згідно стандарту SAE або її сервісна категорія зазначені на наклейці API ємності.

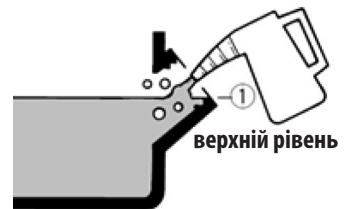
Мал. 24



Мал. 25

ЗАМІНА АБО ДОДАВАННЯ ОЛИВИ В ДВИГУН

При зниженні рівня оливи, її необхідно додати для забезпечення правильної роботи генератора. Перевіряти рівень оливи необхідно згідно графіку технічного обслуговування.



Щоб уникнути опіків, поводьтеся з оливою обережно, адже навіть після зупинки двигуна, вона має високу температуру.

ДЛЯ ЗЛИВАННЯ ОЛИВИ ВИКОНАЙТЕ ТАКІ ДІЇ:

1. Помістіть генератор на рівну поверхню і прогрійте двигун протягом декількох хвилин. Зупиніть двигун і переведіть кришку вентиляційного отвору паливного бака в положення «OFF» (для моделей закритого типу).
2. Відкрутіть гвинти і зніміть кришку доступу до мотору.
3. Під двигуном помістіть ємність для зливу.
4. Відкрутіть зливну кришку за допомогою шестигранного ключа.
5. Почекайте, поки олива зтече. Нахиліть генератор для кращого результату.
6. Закрутіть зливну кришку.
7. Додайте моторну оливу до верхнього рівня.

**ВАЖЛИВО!**

Не нахиляйте генератор при додаванні оливи у двигун. Це може привести до переповнення баку і пошкодження двигуна.

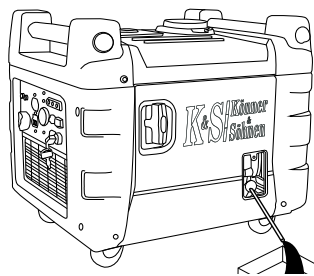
7. Протріть кришку чистою сухою тканиною та витріть розливи оливи, якщо вони є. Переконайтеся, що в картер не потрапив бруд, пил і т.д.
8. Встановіть кришку заливної горловини.
9. Встановіть кришку вентиляційного отвору і затягніть гвинти.

Рекомендовані моторні оливи: SAE10W-30, SAE10W-40.

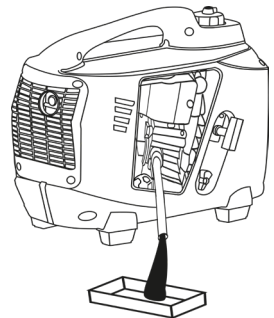
Рекомендований сорт моторної оливи: API Service тип SG або вищій.

Кількість оливи двигуна: дивіться таблицю технічних характеристик.

Мал. 26



Мал. 27



20. РЕКОМЕНДОВАНИЙ ГРАФІК ТЕХНІЧНОГО ОБСЛУГОВУВАННЯ

Вузол	Дія	Перший місяць або 20 годин	При кожному запуску	Кожні 3 місяці або через 50 годин	Кожні 6 місяців або через 100 годин	Кожен рік або через 300 годин
Моторна олія	Перевірка рівня		✓			
	Заміна	✓		✓		
Повітр. фільтр	Перевірка	✓		✓		
	Чистка				✓	
Свічка запалення	Чистка	✓		✓		
	Заміна				✓	
Паливний бак	Перевірка рівня		✓			
	Чистка					✓
Паливний фільтр	Заміна				✓	

- Якщо генератор часто працює при високій температурі або високому навантаженні, оливу слід замінювати кожні 25 мотогодин.
- Якщо двигун часто працює в запарошених або інших важких умовах, очищайте повітряний фільтр кожні 10 годин.
- Якщо Ви пропустили час технічного обслуговування, проведіть його якомога швидше, щоб зберегти двигун генератора.

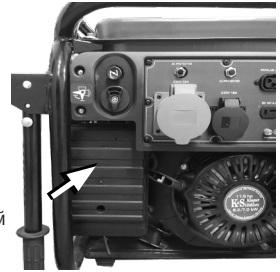


Зупиніть двигун перед обслуговуванням. Помістіть генератор на рівну поверхню і зніміть ковпачок свічки запалювання, щоб запобігти запуску двигуна. Не заводьте двигун в погано провітрюваному приміщенні або закритому приміщенні. Робоча зона має бути добре вентиляованою. Вихлопи від двигуна містять отруйний CO₂, вдихання якого може викликати шок, втрату свідомості і навіть смерть.

21. ОБСЛУГОВУВАННЯ ПОВІТРЯНОГО ФІЛЬТРУ

Час від часу повітряний фільтр необхідно перевіряти на наявність забруднення. Регулярне технічне обслуговування повітряного фільтра необхідне для збереження достатнього повітряного потоку в карбюраторі та зменшення витрат пального.

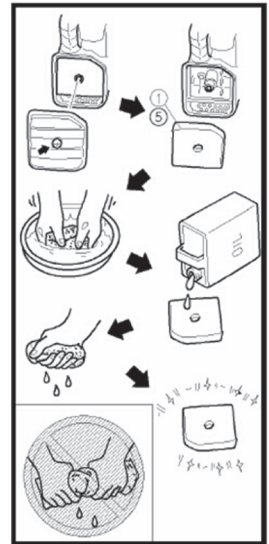
Повітряний
фільтр



Мал. 28

ОЧИЩЕННЯ ФІЛЬТРУ:

1. Вікрийте зажими на верхній кришці повітряного фільтру.
2. Зніміть губчатий фільтруючий елемент.
3. Видаліть весь бруд усередині пустого корпусу повітряного фільтру.
4. Фільтруючий елемент ретельно промийте в теплій воді з миючим засобом.
5. Просушіть губчатий фільтр.
6. Сухий фільтруючий елемент змочіть машинною оливою, після чого його відіжміть.



ВАЖЛИВО!



**Заміну повітряного фільтра необхідно здійснювати кожні 50 годин роботи генератора
(в умовах підвищеної забрудненості кожні 10 годин).**

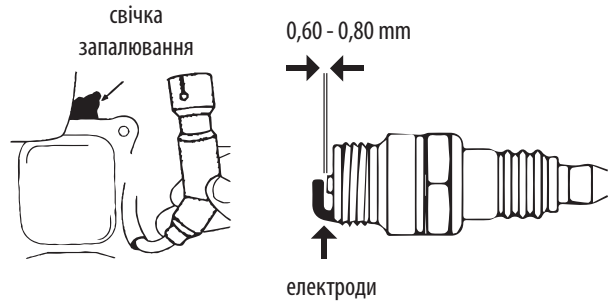
22. ОБСЛУГОВУВАННЯ СВІЧОК ЗАПАЛЮВАННЯ

Свічка запалювання є важливим елементом, що забезпечує правильну роботу двигуна. Вона має бути цілою, не мати нагару і мати правильний зазор між електродами.

ПЕРЕВІРКА СВІЧКИ ЗАПАЛЕННЯ:

1. Зніміть ковпачок свічки запалення.
2. Свічку запалювання викрутіть за допомогою відповідного ключа.
3. Огляньте свічку запалювання. Видаліть вуглець якщо колір свічки змінився. Порцеляновий ізолятор навколо центрального електрода свічки запалювання повинен бути середньо- або світлобежевого кольору. В разі, якщо свічка тріснула, її необхідно замінити.
4. Свічку запалювання вкрутіть на місце за допомогою свічкового ключа.
5. Ковпачок свічки встановіть на місце.

Мал. 29

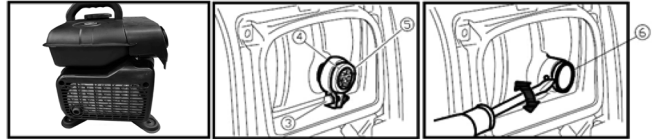


23. ОБСЛУГОВУВАННЯ ГЛУШНИКА ТА ІСКРОГАСНИКА

Двигун і глушник будуть дуже гарячими після того, як генератор був запущений. Не торкайтесь двигуна або глушника будь-якою частиною тіла або одягу під час огляду або ремонту, поки вони ще не охололи.

1. Видаліть гвинти, а потім потягніть на себе за захисну кришку.

Мал. 30



2. Відпустіть болти, а потім зніміть кришку, екран і іскрогасник глушника.

3. Очистіть нагар на екрані глушника і іскрогасник дротяною щіткою.

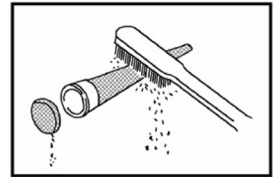
4. Огляньте екран глушника і іскрогасник. Замініть їх, якщо вони пошкоджені.

5. Встановіть іскрогасник.

6. Встановіть екран глушника і кришку глушника.

7. Встановіть кришку і затягніть гвинти.

Мал. 31



ВАЖЛИВО!



Зіставте виступ іскрогасника з отвором в глушнику труби

24. ФІЛЬТР ПАЛИВНОГО БАКА



ВАЖЛИВО!



Ніколи не використовуйте бензин під час куріння або в безпосередній близькості до відкритого полум'я.

1. Зніміть кришку та фільтр паливного бака.

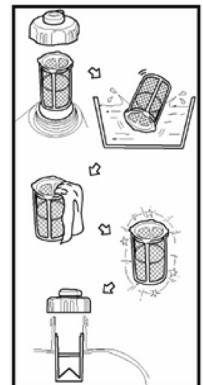
2. Очистіть фільтр за допомогою бензину.

3. Протріть фільтр і встановіть його.

4. Встановіть кришку паливного бака.

Переконайтеся, що кришка паливного бака щільно затягнута.

Мал. 32



25. ЗБЕРІГАННЯ ГЕНЕРАТОРА

Приміщення, в якому зберігається пристрій, має бути сухим та непильним, мати хорошу вентиляцію. Місце зберігання має бути недоступним для дітей, тварин.



ВАЖЛИВО!



Генератор має завжди знаходитись в готовому до експлуатації стані. Тому у випадку несправностей у пристрої, їх слід усунути перед встановленням генератора на зберігання.

ТРИВАЛЕ ЗБЕРІГАННЯ ГЕНЕРАТОРА

Якщо Ви не плануєте використовувати генератор протягом тривалого часу, рекомендується:

- Злити паливо в резервуар.
 - Злити оливу з двигуна.
 - Потягнути ручний стартер до тих пір, доки не відчутється легкий опір (в цьому положенні впускні та вихлопні клапани закриті).
- Очистити генератор від бруду та пилу.

При запуску генератора після тривалого зберігання необхідно виконати всі процедури в зворотньому порядку.

26. ТРАНСПОРТУВАННЯ ГЕНЕРАТОРА

Для зручного транспортування генератора використовуйте упакування, в якому генератор продається. Зафіксуйте коробку з генератором щоб уникнути перекидання генератора на бік під час перевезення. Перед переміщенням генератора злийте пальне та від'єднайте клеми від акумулятора (якщо в даній моделі акумулятор є).

Для переміщення генератора на об'єкті з місця на місце підіймайте його, тримаючи за раму (якщо генератор з відкритою рамою), якщо генератор з шумопоглинаючим кожухом - використовуйте спеціальні ручки для транспортування. Рухайтесь обережно, не підставляйте ноги під генератор.

27. УТИЛІЗАЦІЯ ГЕНЕРАТОРА ТА АКУМУЛЯТОРА

Для запобігання нанесення шкоди навколишньому середовищу необхідно відокремити генератор та акумулятор від звичайних відходів і утилізувати їх найбільш безпечним чином, здавши в спеціальні місця для утилізації.

28. МОЖЛИВІ НЕСПРАВНОСТІ ТА ЇХ УСУНЕННЯ

Несправність	Можлива причина	Варіант усунення
Не запускається двигун	Перемикач двигуна встановлений у положення ВІМК	Встановіть перемикач двигуна у положення ВКЛ
	Немає пального в баці	Залийте пальне
	У двигуні знаходиться брудне чи старе пальне	Замініти пальне в двигуні
	Низький рівень оливи	Додайте оливу до вказаного рівня
Знижено потужність двигуна / важко запускається	Паливний бак забруднився	Очистіть паливний бак
	Повітряний фільтр забруднився	Замініть повітряний фільтр
	Вода або повітря в паливній магістралі	Прокачати паливну магістраль
Двигун перегрівається	Ребра охолодження забруднені	Очистіть ребра охолодження
	Повітряний фільтр забруднився	Замініти повітряний фільтр
Двигун запускається, але на виході немає напруги	Спрацював автоматичний вимикач	Встановіть позицію вимикача у положення ВКЛ або заглушіть і знову запустіть генератор
	Неякісні кабелі підключення	Перевірте справність кабелів; при використанні подовжувача замініть його
	Несправність підключеного пристрою	Спробуйте підключити інший пристрій
Генератор працює, але не підтримує підключені електричні прилади	Перенавантаження пристрою	Спробуйте підключити меншу кількість устаткування
	Коротке замикання одного з підключених пристроїв	Спробуйте відключити несправний пристрій
	Недостатні оберти двигуна	Зверніться в сервісний центр

29. СЕРЕДНІ ЗНАЧЕННЯ ПОТУЖНОСТЕЙ ПРИБОРІВ

Пристрій	Потужність, кВт
Праска	500-1100
Фен для волосся	450-1200
Кавоварка	800-1500
Електроплита	800-1800
Тостер	600-1500
Обігрівач	1000-2000
Пилосос	400-1000
Радіоприймач	50-250
Гриль	1200-2300
Духовий шкаф	1000-2000
Холодильник	100-150
Телевізор	100-400
Перфоратор	600-1400
Дриль	400-800
Морозильна камера	100-400
Точильний станок	300-1100
Дискова пила	750-1600
КШМ	650-2200
Електролобзик	250-700
Електрорубанок	400-1000
Компрессор	750-3000
Водяний насос	750-3900
Розпилювальний станок	1800-4000
Електрокосарка	750-3000
Електродвигуни	550-5000
Вентилятори	750-1700
Установка високого тиску	2000-4000
Кондиціонер	1000-5000

Підбір потужності генератора виконуйте із розрахунку максимальної пускової потужності Вашого споживача.

30. УМОВИ ГАРАНТІЇ

Гарантійний термін на інверторні генератори починається з дня продажу виробу і складає 1 рік, що підтверджується записом і печаткою продавця в гарантійному талоні.

Протягом гарантійного терміну всі несправності, що виникли за вини виробника, усуваються безкоштовно. Гарантійний ремонт здійснюється тільки за наявності повністю заповненого гарантійного талону, підпису Покупця про згоду з гарантійними умовами, та документа, що підтверджує купівлю (касовий чек, товарний чек або накладна). За їх відсутності, а також при наявності помилок або незавірених печаткою продавця виправлень чи нерозбірливих написів в гарантійному талоні чи відривному купоні, гарантійний ремонт не здійснюється, претензії з приводу якості не приймаються, а гарантійний талон вилучається сервісним центром як недійсний.

Пристрій приймається на ремонт лише в чистому вигляді та при повній комплектації.

Гарантія не розповсюджується:

Якщо користувач не дотримувався приписів інструкції з експлуатації.

- Якщо на виробі пошкоджено або відсутні ідентифікаційні стікери чи етикетки, серійні номери тощо.

- Якщо несправності виробу виникли в результаті неправильного транспортування, зберігання та обслуговування не належним чином.

- При наявності механічних пошкоджень (тріщини, відколи, сліди ударів і падінь, деформація корпусу, мережевого шнура, вилки) або будь-яких інших елементів конструкції), в тому числі отриманих в результаті замерзання води (утворення льоду) – при наявності всередині агрегату сторонніх предметів.

- Якщо виріб був встановлений та підключений до електромережі з порушенням або при використанні не за призначанням.

- Якщо заявлену несправність не може бути продіагностовано, чи продемонстровано.

- Якщо належна робота виробу може бути відновлена в результаті очищення від пилу і бруду, відповідного налаштування, технічного обслуговування, заміни мастила тощо.

- У разі використання виробу для потреб, пов'язаних зі здійсненням підприємницької діяльності.

- При виявленні несправностей, що виникли як результат перевантаження виробу. Ознаками перенавантаження вважається оплавлення чи зміна кольору деталей у наслідок дії високої температури, пошкодження на поверхнях циліндру або поршня, руйнування поршневих кілець, шатунових вкладишів.

- Гарантія не розповсюджується на вихід з ладу автоматичного регулятора напруги виробу через недбале використання та недотримання правил експлуатації.

- При виявленні несправностей, причиною яких є нестабільність роботи електромережі користувача.

- При наявності несправностей, викликаних внутрішнім або зовнішнім забрудненням, таким як забруднення паливної чи мастильної системи, або системи охолодження.

- У разі наявності на електричних кабелях чи штепсельних вилках ознак механічного чи термічного пошкодження.

- У разі наявності всередині виробу сторонніх рідин і предметів, металевої стружки тощо.
- Якщо несправність виникла в результаті використання не оригінальних запасних частин і матеріалів, мастил тощо.
- При наявності несправності в двох чи більше вузлах, які не пов'язані між собою.
- Якщо поломка виникла в результаті природних чинників – бруд, пил, вологість, висока чи низька температура, стихійні лиха.
- На деталі, що швидко зношуються та комплектуючі (свічки запалення, форсунки, шків, фільтруючі та запобіжні елементи, акумулятори, знімні пристосування, ремені, гумові ущільнювачі, пружини щеплення, осі, ручні стартери, мастило, оснащення).
- На профілактичне обслуговування (чищення, змащування, промивання), встановлення та регулювання.
- Якщо виріб розкривався, самостійно ремонтувався, при внесенні змін у конструкцію.
- При несправностях, що виникли у наслідок природного зносу в результаті тривалого використання (закінчення ресурсу).
- Якщо після виявлення несправності експлуатація виробу не була зупинена і продовжувалась.
- На акумуляторні батареї, які надаються з обладнанням, діє гарантія три місяці.



EC Declaration of Conformity

No. 040

The following products have been tested by us with the listed standards and found in compliance with the European Community Machinery Directive 2006/42/EC, Low Voltage Directive 2014/35/EC, Electromagnetic compatibility Directive (EMC) 2014/30/EC, Noise Directive 2000/14/EC

Manufacturer: DIMAX INTERNATIONAL GmbH
Address: Hauptstr. 134, 51143 Köln, Germany
Product: Inverter generator "Konner & Sohnen"
Type/Model: KS 1200i, KS 2100i, KS 3500i, KS 3500iE G-Profi, KS 7100iE G-Profi
KS 2000i S, KS 3300i S, KS 3300iEG S-Profi, KS 4000iE S
KS 4000iEG S-Profi, KS 7200iEG S-Profi

The statement is based on a single evaluation of above mentioned products. It does not imply an assessment of the whole production and does not permit the use of the test lab. logo. The manufacturer should ensure that all product in series production are in conformity with the product sample detailed in this report. The applicant should hold the whole technical report at disposal of the competent all the right.

Applied EC Directives: 2006/42/EC Machinery Directive
2014/35/EC Low Voltage Directive
2014/30/EC Electromagnetic compatibility Directive (EMC)
2000/14/EC Noise Directive

Applied Standards: EN ISO 8528-13:2016
EN12601:2010
EN 55012:2007/+A1:2009
EN 61000-6-1:2007



Issued Date: 2018-12-21
Place of issue: Warsaw city
Technical expert: Homenco A.

DIMAX
International
GmbH

Steuer-Nr.: 103 5722 2493
USt-IdNr.: DE296177274

We DIMAX INTERNATIONAL GmbH hereby declare that specified above conforms covering European Parliament and Council Directives, 2006/42/EC of 17 May 2006 Machinery Directive, 2014/35/EC Low Voltage Directive of 26 February 2014, Electromagnetic compatibility Directive (EMC) 2014/30/EC of 26 February 2014, Noise Directive 2000/14/EC of 8 May 2000. The CE mark above can be used under the responsibility of manufacturer. After completion of an EC declaration of Conformity and compliance with all relevant EC directives.

КОНТАКТИ

Deutschland:

DIMAX International GmbH
Deutschland, Hauptstr. 134,
51143 Köln,
www.ks-power.de
info@dimaxgroup.de

Polska:

DIMAX International
Poland Sp.z o.o.
Polen, Warczawska, 306B
05-082 Stare Babice,
www.ks-power.pl
info.pl@dimaxgroup.de

Україна:

ТОВ «Техно Трейд КС»,
вул. Електротехнічна 47,
02222, м. Київ, Україна
www.ks-power.com.ua
sales@ks-power.com.ua

Россия:

ТД «Рус Энержи К&С»
129090, г.Москва, проспект
Мира, д.19, стр.1, эт.1,
пом.1, комн.6б, офис 99В
www.ks-power.ru
info@ks-power.ru
