

ZUBR для здорового питания

ZUBR D316y



Технический паспорт

Инструкция по установке и эксплуатации

www.bytovoy.com.ua

Назначение

Перед началом монтажа и использования устройства, пожалуйста, ознакомьтесь до конца с данным документом. Это поможет избежать возможные опасность, ошибки и недоразумения.

ZUBR D316y предназначен для защиты электрооборудования от отклонения напряжения сети (220 В) от заданных пределов.

Качество напряжение сети должно соответствовать государственным стандартам и равняться 220 В с незначительными отклонениями. На это напряжение ориентируются производители бытовой техники при проектировании и изготовлении. Но реальное напряжение сети не всегда соответствует этим стандартам. Могут происходить перепады напряжения от 160 В до 380 В. Вызванные целым рядом факторов. Среди которых можно выделить следующие:

- ✓ обрыв и попадание нулевого провода на одну из фаз в воздушных линиях (наиболее распространено в частном секторе, где преобладают воздушные линии электропередач);
- ✓ перекос фаз вызванный перегрузкой одной из фаз каким-либо мощным потребителем;
- ✓ устаревшее оборудование подстанций, не соответствующее возросшей мощности потребителей.

Основной перечень защищаемого электрооборудования следующий: бытовые потребители тока, такие как холодильники, телевизоры, видео и аудио техника, компьютеры, а также другое электрооборудование чувствительное к отклонениям сетевого напряжения.

Технические данные

№ п/п	Параметр	Значение
1	Пределы напряжения	верхний 210-270 В нижний 120-200 В
2	Время отключения при повышении	не более 0,05 с
3	Время отключения при понижении	не более 1,2 с
4	Ток нагрузки, не более	16А
5	Мощность нагрузки, не более	3 кВА
6	Напряжение питания	не менее 100 В не более 400 В
7	Масса	0,27кг ± 10%
8	Габаритные размеры	80 × 90 × 54 мм
9	Кол-во ком-ций под нагр., не менее	30 000 циклов
10	Кол-во ком-ций без нагр., не менее	100 000 циклов
11	Степень защиты по ГОСТ 14254	IP20

Комплект поставки

ZUBR D316y	1 шт
Тех. паспорт, инструкция по эксплуатации	1 шт
Упаковочная коробка	1 шт

Схема подключения

Напряжение питания (100-400В, 50Гц) подается на клеммы 3 и 4, причем фаза (L) определяется индикатором и подключается на клемму 4, а ноль (N) - на клемму 3.

К клеммам 1 и 2 подключается нагрузка (соединительные провода).

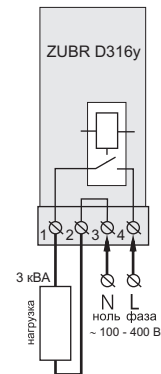


Схема 1. Упрощенная внутренняя схема и схема подключения

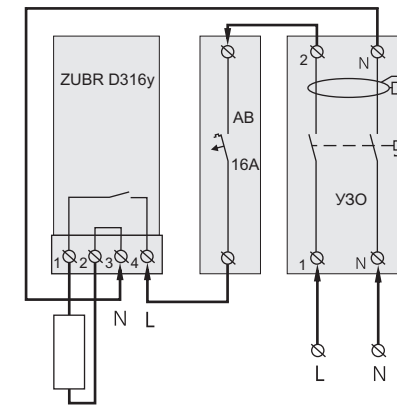


Схема 2. Подключение автоматического выключателя и УЗО

Установка

Устройство предназначено для установки внутри помещений. Риск попадания влаги и жидкости в месте установки должен быть минимален. При установке в ванной комнате, туалете, кухне, бассейне устройство должно быть помещено в оболочку со степенью защиты не ниже IP55 по ГОСТ 14254 (частичная защита от пыли и защита от брызг в любом направлении).

Температура окружающей среды при монтаже должна находиться в пределах от -5 С до +45 С.

Устройство монтируется в специальный шкаф, позволяющий производить удобный монтаж и эксплуатацию. Шкаф должен быть снабжен стандартной монтажной рейкой шириной 35мм (DIN-рейка). Устройство занимает в ширину три стандартных модуля по 18мм.

Высота установки устройства должна находиться в пределах от 0,5м до 1,7м от уровня пола.

Устройство монтируется и подключается после установки и проверки нагрузки.

Для защиты от короткого замыкания и превышения мощности в цепи нагрузки, обязательно необходимо перед устройством установить автоматический выключатель (АВ). Автоматический выключатель устанавливается в разрыв фазного провода, как показано на Схеме 2. Он должен быть рассчитан на 16А.

Для защиты человека от поражения электрическим током утечки устанавливается УЗО (устройство защитного отключения).

Для подключения устройства требуется:

- ☞ закрепить устройство на монтажной рейке (DIN);
- ☞ подвести провода;
- ☞ выполнить соединения согласно данного паспорта.

Клеммы устройства рассчитаны на провод с сечением не более 2,5 мм.кв.. Для уменьшения механической нагрузки на клеммы желательно использовать мягкий провод, например, провод типа ПВС. Провода затягиваются в клеммах при помощи отвертки с шириной жала не более 3 мм. Отвертка с жалом шириной более 3 мм может нанести механические повреждения клеммам. Это может повлечь потерю права на гарантийное обслуживание.

Необходимо, чтобы ZUBR коммутировал ток не более 2/3 максимального тока указанного в паспорте. Если ток превышает это значение то необходимо нагрузку подключить через контактор (магнитный пускатель, силовое реле), который рассчитан на данный ток. Подключение через магнитный пускатель изображено на Схеме 3. Толстыми линиями обозначены соединения, которые должны быть выполнены из проводов сечением соответствующим току нагрузки. А тонкими линиями - соединения, которые могут быть выполнены меньшим сечением.

Сечение проводов проводки, к которой подключается ZUBR, должно соответствовать величине электрического тока потребляемого нагрузкой.

Если у вас появятся какие-то вопросы, или вам что-то непонятно, позвоните в Сервисный Центр по телефону указанному ниже.

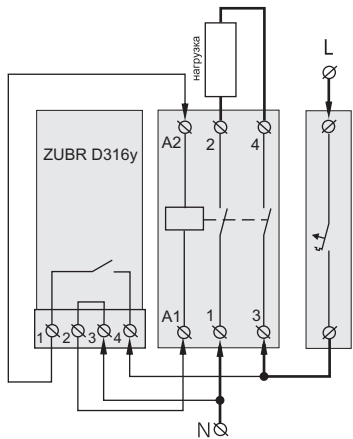


Схема 3. Подключение через магнитный пускатель

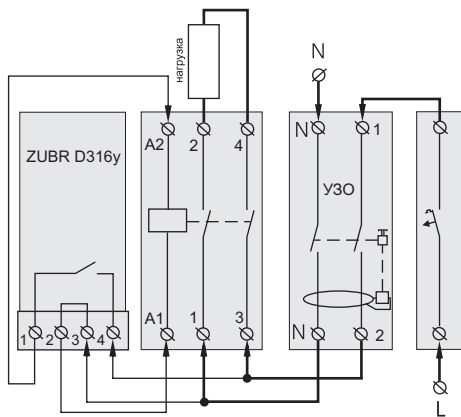


Схема 4. Подключение через магнитный пускатель с УЗО



Эксплуатация



При включении на индикаторе 0,5 с высвечиваются три ноля.



Затем начинается индикация напряжения сети с мерцанием в течении 3 с. Если напряжение сети находится в допустимых пределах, то тогда подается напряжение на нагрузку, при этом начинает светиться зеленый светодиод. Если напряжение сети превышает верхний предел или ниже нижнего предела, то тогда напряжение на нагрузку не подается, а значение напряжения на индикаторе продолжает мерцать.



Для просмотра нижнего предела одновременно (1с) нажмите на "-".

Для изменения нижнего предела нажмите и удерживайте те (4с) "-". Когда крайняя правая точка начала мерцать нажмите на кнопку "+" увеличивает нижний предел, а на кнопку "-" уменьшает. Через 4 с происходит возвращение к индикации напряжения сети.



Для просмотра верхнего предела одновременно (1с) нажмите на "+".

Для изменения верхнего предела нажмите и удерживайте те (4с) "+". Когда крайняя правая точка начала мерцать нажмите на кнопку "+" увеличивает нижний предел, а на кнопку "-" уменьшает. Через 4с происходит возвращение к индикации напряжения сети.



Для просмотра времени задержки на включение (индикация в секундах) нажмите одновременно кнопки "+" и "-".

Для изменения времени задержки на включение нажмите и удерживайте (4с) кнопку "+" и "-". Когда крайняя правая точка начала мерцать нажмите на кнопку "+" увеличивает время задержки на включение, а на кнопку "-" уменьшает. Время задержки от 3с до 600с, шаг изменения 3с. Через 4с происходит возвращение к индикации

Возможные неполадки, причины и пути их устранения

При включении ни индикатор, ни светодиод не светятся.

Возможная причина - отсутствует напряжение питания.

Необходимо убедиться в наличии напряжения питания.

Меры безопасности

Чтобы не получить травму и не повредить устройство, внимательно прочтите и уясните для себя эти инструкции.

Подключение устройства должно производиться квалифицированным электриком.

Перед началом монтажа (демонтажа) и подключения (отключения) устройства отключите напряжение питания, а так же действуйте в соответствии с "Правилами Устройства Электроустановок".

Включать, выключать и настраивать устройство необходимо сухими руками.

Не включайте устройство в сеть в разобранном виде.

Не допускать попадания жидкости или влаги на устройство.

Не подвергайте устройство воздействию экстремальных температур (выше 40 С или ниже -5 С) и повышенной влажности.

Не чистите устройство с использованием химикатов, таких как бензол и растворители.

Не храните устройство и не используйте устройство в пыльных местах.

Не пытайтесь самостоятельно разбирать и ремонтировать устройство.

Не превышайте предельные значения тока и мощности.

Для защиты от перенапряжений вызванных разрядами молний используйте грозозащитные разрядники.

Оберегайте детей от игр с работающим устройством, это опасно.

Гарантийное свидетельство

ZUBR D316y № _____

Владелец _____
(фамилия, имя, отчество/название компании)

тел. _____ (инф. для Сервисного Центра)

Дата продажи " ____ " _____ 20__ г.

Продавец _____
(фамилия И.О./ Подпись)

штамп магазина

Согласно условий гарантийных обязательств, указанных далее, изготовитель несет гарантийные обязательства. Гарантия действительна лишь при условии предъявления правильно заполненного Гарантийного свидетельства. Изготовитель гарантирует соответствие изделия ТУ У 33.2-3024603335-002-2005.

Условия гарантийных обязательств.

1. "Изготовитель" несет гарантийные обязательства в течение 12 месяцев с момента продажи (при отсутствии нарушений настоящих условий).

2. Гарантийная замена осуществляется при наличии недостатков изделия возникших по вине изготовителя. Если есть необходимость проверки качества изделия, то замена осуществляется в течение 14 дней. Гарантийная замена осуществляется лишь, в случае если изделие не было в употреблении, сохранен товарный вид и потребительские свойства.

3. На гарантийный ремонт изделие принимается только в фирменной упаковке. Гарантийный ремонт осуществляется в течение 14 дней.

4. "Изготовитель" не несет гарантийные обязательства в следующих случаях:

а) на какой-либо части изделия обнаружены следы попадания влаги (жидкости), а так же механических повреждений (трещин, деформаций, порезов и т.д.), причиной которых могли быть механические напряжения, высокие или низкие температуры, изломы, падения и т.д.;

б) ремонт изделия выполняет организация или osoba, которая не имеет соответствующих полномочий от изготовителя;

в) повреждение вызвано электрическим напряжением или током, которые превышают паспортные значения, неправильным или неосторожным обращением с изделием, не соблюдением инструкции по установке и эксплуатации.

5. При условии отсутствия Гарантийного свидетельства (в случае утери, кражи и т.д.) гарантийное обслуживание не производится, дубликат не выдается.

6. Гарантия изготовителя не гарантирует возмещение прямых или не прямых убытков, утрат или вреда, а так же расходов, которые связаны с транспортировкой изделия к уполномоченному изготовителем сервисному центру.

Свидетельство о приемке

ZUBR D316y № _____ прошел предпродажные испытания и признан годным к эксплуатации.

www.bytovoy.com.ua