
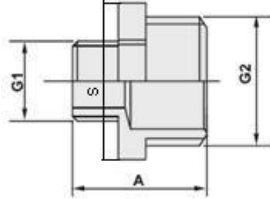

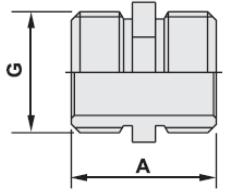


ТЕХНІЧНИЙ ПАСПОРТ ВИРОБУ

VTi.580		Н Н Н			
					
<i>Розм р</i>	<i>G2, дюйми</i>	<i>G1, дюйми</i>	<i>A, мм</i>	<i>S, мм</i>	<i>Вага, г</i>
3/4"x1/2"	3/4"	1/2"	26	27	62
VTi.582		G1eGG			
					
<i>Розм р</i>	<i>G, дюйми</i>	<i>A, мм</i>	<i>S, мм</i>	<i>Вага, г</i>	
1/2"x1/2"	1/2"	23	20	56	

5. Основні характеристики нержавіючої сталі AISI 304

№	Характеристика	Вим.	Значення
1		1/°C	0,165 x 10 ⁻⁴
2	Р ₀ аналог сталі AISI 304		08X18H10
3		Н/мм ²	600
4		Н/мм ²	240

6.1

6.1. **VT.INOX-PRESS**
VT.INOX-PRESS 73.13330.2012 «

6.2.

», Z- , L- , - (,

6.3.

ТЕХНІЧНИЙ ПАСПОРТ ВИРОБУ

(« »).

6.4.

6.5.

6.6.

3,5

6.7. Соединение труб с фитингом выполняется в следующем порядке:

- труба очищается от грязи;
 - труба отрезается под прямым углом;
 - с торца трубы снимается наружный и внутренний грат;
 - проверяется правильная посадка уплотнительных колец в пресс-фитинге;
 - фитинг надевается на трубу до упора. Применение смазок при этом не допускается;
 - производится однократная опрессовка пресс-инструментом с насадкой типа «V».
- 6.8. Смонтированная система подлежит гидравлическому испытанию в соответствии с требованиями СП 73.13330.2012.

7. Указания по эксплуатации и техническому обслуживанию системы VT.INOX-PRESS

7.1. Трубопроводы системы VT.INOX-PRESS должны эксплуатироваться при условиях, указанных в таблице технических характеристик.

7.2. Не рекомендуется использовать фитинги системы VT.INOX-PRESS на трубопроводах, транспортирующих жидкие углеводороды и хлороводородные жидкости.

8. Условия хранения и транспортировки

8.1. Відповідно до ГОСТ 19433 вироби системи VT.INOX-PRESS не відносяться до категорії небезпечних вантажів, що допускає їх перевезення будь-яким видом транспорту у відповідності з правилами перевезення вантажів, діючими на даному виді транспорту.

8.2. Зберігання виробів повинно здійснюватися за умов 5 (ОЖ4), розділу 10 ГОСТ 15150 в провітрюваних навісах або приміщеннях.

8.3. Трубні пакети допускається зберігати в штабелях висотою не більше 2м.

9. Утилізація

9.1. Утилізація изделия (переплавка, захоронение, перепродажа) производится в порядке, установленном Законами РФ от 04 мая 1999 г. № 96-

ТЕХНІЧНИЙ ПАСПОРТ ВИРОБУ

ФЗ "Об охране атмосферного воздуха" (в редакции от 01.01.2015), от 24 июня 1998 г. № 89-ФЗ (в редакции от 01.02.2015г) "Об отходах производства и потребления", от 10 января 2002 № 7-ФЗ « Об охране окружающей среды» (в редакции от 01.01.2015), а также другими российскими и региональными нормами, актами, правилами, распоряжениями и пр., принятыми во использование указанных законов.

9.2. Содержание благородных металлов: *нет*

10. Гарантийные обязательства

10.1. Изготовитель гарантирует соответствие изделия требованиям безопасности, при условии соблюдения потребителем правил использования, транспортировки, хранения, монтажа и эксплуатации.

10.2. Гарантия распространяется на все дефекты, возникшие по вине завода-изготовителя.

10.3. Гарантия не распространяется на дефекты, возникшие в случаях:

- нарушения паспортных режимов хранения, монтажа, испытания, эксплуатации и обслуживания изделия;
- ненадлежащей транспортировки и погрузо-разгрузочных работ;
- наличия следов воздействия веществ, агрессивных к материалам изделия;
- наличия повреждений, вызванных пожаром, стихией, форс - мажорными обстоятельствами;
- повреждений, вызванных неправильными действиями потребителя;
- наличия следов постороннего вмешательства в конструкцию изделия.

10.4. Производитель оставляет за собой право внесения изменений в конструкцию, улучшающие качество изделия при сохранении основных эксплуатационных характеристик.

11. Условия гарантийного обслуживания

11.1. Претензии к качеству товара могут быть предъявлены в течение гарантийного срока.

11.2. Неисправные изделия в течение гарантийного срока ремонтируются или обмениваются на новые бесплатно. Решение о замене или ремонте изделия принимает сервисный центр. Замененное изделие или его части, полученные в результате ремонта, переходят в собственность сервисного центра

11.3. Затраты, связанные с демонтажом, монтажом и транспортировкой неисправного изделия в период гарантийного срока Покупателю не возмещаются.

11.4. В случае необоснованности претензии, затраты на диагностику и экспертизу изделия оплачиваются Покупателем.

ТЕХНІЧНИЙ ПАСПОРТ ВИРОБУ

11.5. Изделия принимаются в гарантийный ремонт (а также при возврате) полностью укомплектованными.

Valtec s.r.l.
Amministratore
Delegato

ТЕХНІЧНИЙ ПАСПОРТ ВИРОБУ

ГАРАНТИЙНИЙ ТАЛОН № _____

Наименование товара

**ТРУБЫ И ФИТИНГИ ИЗ НЕРЖАВЕЮЩЕЙ СТАЛИ
VT.INOX-PRESS**

№	Модель	Размер	Кол-во

Название и адрес торговой организации _____

Дата продажи _____ Подпись продавца _____

Штамп или печать
торговой организации

Штамп о приемке

С условиями гарантии СОГЛАСЕН:

ПОКУПАТЕЛЬ _____ (подпись)

**Гарантийный срок - Семь лет (восемьдесят четыре месяца) с
даты продажи конечному потребителю**

По вопросам гарантийного ремонта, рекламаций и претензий к качеству изделий обращаться в сервисный центр по адресу: : г.Санкт-Петербург, ул. Профессора Качалова, дом 11, корпус 3, литер «А», тел/факс (812)3247750

При предъявлении претензии к качеству товара, покупатель предоставляет следующие документы:

1. Заявление в произвольной форме, в котором указываются:
 - название организации или Ф.И.О. покупателя, фактический адрес и контактные телефоны;
 - название и адрес организации, производившей монтаж;
 - основные параметры системы, в которой использовалось изделие;
 - краткое описание дефекта.
2. Документ, подтверждающий покупку изделия (накладная, квитанция).
3. Акт гидравлического испытания системы, в которой монтировалось изделие.
4. Настоящий заполненный гарантийный талон.

Отметка о возврате или обмене товара:

Дата: «__» _____ 20__ г. Подпись _____

ТЕХНІЧНИЙ ПАСПОРТ ВИРОБУ