

Внимание!

Изделие предназначено для эксплуатации в крытых помещениях. Поэтому не допускайте намокания или длительного нахождения изделия под прямыми солнечными лучами, т. к. это может привести к выцветанию обивочного материала, а также короблению деревянных и пластиковых частей изделия.

При условиях правильной эксплуатации изделия срок его службы составляет до 10 лет.

Хранить при t от -10 до +60 град;

Эксплуатировать при t от 0 до +45 град;

Перед сборкой дать изделию нагреться до температуры помещения!

Срок гарантии - 2 года. Увеличенный срок гарантии не распространяется на повреждения обивочного материала, разрывы и порезы ППУ во время эксплуатации.

Максимально допустимая нагрузка - 150 кг.

Все стулья снабжены твердыми пластиковыми роликами для мягких полов.

При эксплуатации изделий в помещениях с твердыми полами рекомендуем заказывать модификации изделий с роликами, имеющими резиновое покрытие.

АО "Новый Стиль"

88, шоссе Григорьевское,
г. Харьков, 61020, Украина
www.nowystyl.com.ua

Отдел дистрибуции в Украине:

тел.: +38 (057) 752 27 10
факс.: +38 (057) 752 27 27
Call- Center: +38 (057) 752 27 77
ukraine@nowystyl.com.ua

Отдел экспортных продаж:

тел.: +38 (057) 752 27 40
факс.: +38 (057) 752 27 27
export@nowystyl.com.ua

Служба по работе с клиентами:

customer_service@nowystyl.com.ua

Инструкция по сборке и эксплуатации.

До начала сборки убедитесь в наличии всех необходимых деталей.

Список комплектующих:



- | | |
|---|---|
| <input type="checkbox"/> 1. база - 1 шт. | <input type="checkbox"/> 7. плечико - 1 шт. |
| <input type="checkbox"/> 2. поворотный-подъемный механизм (далее ППМ) - 1 шт. | <input type="checkbox"/> 8. подлокотник - 2 шт. |
| <input type="checkbox"/> 3. ролик пластиковый - 5 шт. | <input type="checkbox"/> 9. винт М8*20 - 3 шт.* |
| <input type="checkbox"/> 4. сиденье - 1 шт. | <input type="checkbox"/> 10. винт М6*20 - 4 шт.* |
| <input type="checkbox"/> 5. спинка - 1 шт. | <input type="checkbox"/> 11. винт М6*20 - 6 шт.* |
| <input type="checkbox"/> 6. подголовник - 1 шт. | <input type="checkbox"/> 12. механизм качания - 1 шт. |
| | <input type="checkbox"/> 13. спейсер пласт. - 4 шт.* |

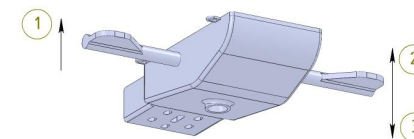
*винты и шайбы наживлены по местам

СБОРКА

1. Вставить ролики (3) в базу (1).
2. Вставить ППМ (2) в базу (1) до упора.
3. Установить подлокотники (6) на сиденье (4) с помощью винтов М6*20. Рекомендуемое позиционирование подлокотников - максимально раздвинутое.
4. Механизм качания (12) закрепить на сиденье (4) с помощью винтов М6*20 (10) со спейсерами пласт. (13).
5. Установить спинку (5) к механизму качания (12) с помощью винтов М8*20 (9).
6. На спинку (5) закрепить подголовник (6) с помощью плечика (7) и комплектных винтов.
7. Полученную конструкцию механизмом качания (12) надеть на ППМ (2).

УПРАВЛЕНИЕ МЕХАНИЗМОМ КАЧАНИЯ КРЕСЛА

- 1 Регулировка высоты сиденья
- 2 Блокировка кресла
- 3 Разблокировка кресла и свободное качание



1. Регулировка высоты сиденья:

А) Для поднятия сиденья - встать с кресла и повернуть правый рычаг вверх.

Б) Для опускания сиденья - сидя в кресле, поднять правый рычаг вверх.

2. Блокировка кресла в заданном угле наклона:

В) Потянуть левый рычаг вниз.

Б) Отклонить спинку на желаемый угол.

А) Потянуть левый рычаг вверх.

3. Разблокировка и свободное качание:

А) Потянуть левый рычаг вверх.

Б) Качнуть спинку кресла назад.

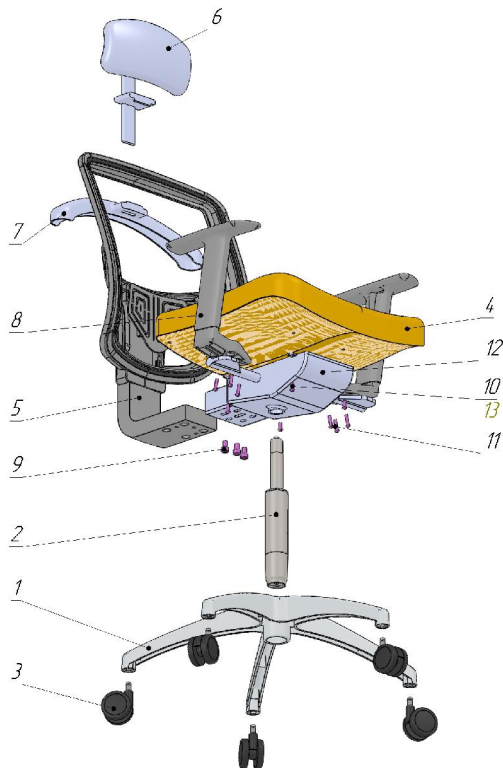
РЕКОМЕНДАЦИИ ПО ЭКСПЛУАТАЦИИ

Осмотр - проводите осмотр стула как минимум один раз в шесть месяцев, убедитесь в том что все винты плотно затянуты.

Кожаная (виниловая) обивка - протирать влажной тканью, смоченной в умеренном растворе моющего средства. Для трудновыводимых пятен используйте специальный пятновыводитель для кожаных и виниловых тканей в соответствии с инструкцией производителя.

Тканевая обивка - рекомендована регулярная чистка пылесосом. Для трудновыводимых пятен используйте специальные пятновыводители для тканей, в соответствии с инструкцией производителя.

Прочие поверхности - протирать мягкой тканью, смоченной в умеренном растворе очищающего средства.



Увага!

Виріб призначений для експлуатації в критих приміщеннях. Тому не допускайте намокання або тривалого знаходження виробу під прямими сонячними променями, оскільки це може призвести до вицвітання оббивного матеріалу, а також до жолоблення дерев'яних та пластикових частин виробу.

За умов правильної експлуатації виробу термін його служби складає до 10 років.

Зберігати при температурі від -10 до +60 градусів.

Експлуатувати при температурі від 0 до +45 градусів.

Перед монтажем дати виробу нагрітися до температури приміщення!

Строк гарантії - 2 роки. Збільшений строк гарантії не поширюється на пошкодження оббивного матеріалу, розриви і порізи ППУ під час експлуатації.

Максимально допустиме навантаження - 150 кг.

Всі стільці забезпечені твердими пластиковими роликами для м'яких підлог.

При експлуатації виробів в приміщеннях з твердою підлогою рекомендуємо замовляти модифікації виробів з роликами, що мають гумове покриття.

АТ "Новий Стиль"

88, шосе Григорівське,
м. Харків, 61020, Україна
www.nowystyl.com.ua

Відділ дистрибуції в Україні:

тел.: +38 (057) 752 27 10
факс.: +38 (057) 752 27 27
Call-Center: +38 (057) 752 27 77
ukraine@nowystyl.com.ua

Відділ експортних продаж:

тел.: +38 (057) 752 27 40
факс.: +38 (057) 752 27 27
export@nowystyl.com.ua

Служба по роботі з клієнтами:

customer_service@nowystyl.com.ua

Інструкція зі складання та експлуатації.

Перед початком складання переконайтесь в наявності всіх необхідних комплектуючих. Перелік комплектуючих:



- | | |
|---|--|
| <input type="checkbox"/> 1. база - 1 шт. | <input type="checkbox"/> 7. плече - 1 шт. |
| <input type="checkbox"/> 2. поворотно-підйомний механізм (далі ППМ) - 1 шт. | <input type="checkbox"/> 8. підлокітник - 2 шт. |
| <input type="checkbox"/> 3. ролик пластиковий - 5 шт. | <input type="checkbox"/> 9. гвинт M8*20 - 3 шт.* |
| <input type="checkbox"/> 4. сидіння - 1 шт. | <input type="checkbox"/> 10. гвинт M6*20 - 4 шт.* |
| <input type="checkbox"/> 5. спинка із підголівником - 1 шт. | <input type="checkbox"/> 11. гвинт M6*20 - 6 шт.* |
| <input type="checkbox"/> 6. підголівник - 1 шт. | <input type="checkbox"/> 12. механізм гойдання - 1 шт. |
| | <input type="checkbox"/> 13. спейсер пласт. - 4 шт.* |

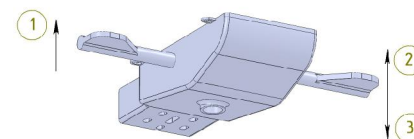
*гвинти та шайби наживленні по місцях

СБОРКА

1. Вставити ролики (3) в базу (1).
2. Вставити ППМ (2) в базу (1) до упору.
3. Встановити підлокітники (8) на сидіння (4) за допомогою гвинтів M6*20. Рекомендоване позиціонування підлокітників - максимально розсунені.
4. Механізм гойдання (12) закріпити на сидінні (4) за допомогою гвинтів M6*20 (10) зі спейсерами пласт. (13).
5. Встановити спинку (5) до механізму гойдання (12) за допомогою гвинтів M8*20 (9).
6. На спинку (5) закріпити підголівник (6) за допомогою плеча (7) і комплектних гвинтів.
6. Отриману конструкцію механізмом гойдання (12) надіти на ППМ (2).

УПРАВЛІННЯ МЕХАНІЗМОМ ГОЙДАННЯ КРИСЛА

- ① Регулювання висоти сидіння
- ② Блокування крісла
- ③ Розблокування крісла і вільне гойдання



1. Регулювання висоти сидіння:

- А) Для підняття сидіння - встати з крісла й потягнути правий важіль вгору.
- Б) Для опускання сидіння - сидячи в кріслі, потягнути правий важіль догори.

2. Блокування крісла у заданому куті нахилу:

А) Потягнути лівий важіль догори.

Б) Відхилити спинку крісла до бажаного кута

В) Потягнути лівий важіль донизу.

3. Розблокування і вільне гойдання:

А) Потягнути лівий важіль догори.

Б) Колихнути спинку крісла назад.

РЕКОМЕНДАЦІЇ З ЕКСПЛУАТАЦІЇ

Огляд - проводьте огляд крісла не рідше одного разу на шість місяців, переконайтесь в тому, що всі гвинти повністю закручені.

Шкіряна оббивка (оббивка зі штучної шкіри) - протирати вологою тканиною, змоченою у помірному розчині миючого засобу. Для складних плям використовуйте спеціальні плямовивідники для шкіри та штучної шкіри у відповідності з інструкцією виробника.

Оббивка з тканини - рекомендоване регулярне чищення пилососом. Для складних плям використовуйте спеціальні плямовивідники для тканин, у відповідності з інструкцією виробника.

Інші поверхні - протирати м'якою тканиною, змоченою у помірному розчині миючого засобу.