

Внимание!

Изделие предназначено для эксплуатации в крытых помещениях. Поэтому не допускайте намокания или длительного нахождения изделия под прямыми солнечными лучами, т. к. это может привести к выцветанию обивочного материала, а также короблению деревянных и пластиковых частей изделия.

При условиях правильной эксплуатации изделия срок его службы составляет до 10 лет.

Хранить при t от -10 до +60 град;

Эксплуатировать при t от 0 до +45 град;

Перед сборкой дать изделию нагреться до температуры помещения!

Срок гарантии - 2 года. Увеличенный срок гарантии не распространяется на повреждения обивочного материала, разрывы и порезы ППУ во время эксплуатации.

Максимально допустимая нагрузка - 130 кг.

Все стулья снабжены твердыми пластиковыми роликами для мягких полов.

При эксплуатации изделий в помещениях с твердыми полами рекомендуем заказывать модификации изделий с роликами, имеющими резиновое покрытие.

АО "Новый Стиль"

88, шоссе Григорьевское,
г. Харьков, 61020, Украина
www.nowystyl.com.ua

Отдел дистрибуции в Украине:

тел.: +38 (057) 752 27 10
факс.: +38 (057) 752 27 27
Call- Center: +38 (057) 752 27 77
ukraine@nowystyl.com.ua

Отдел экспортных продаж:

тел.: +38 (057) 752 27 40
факс.: +38 (057) 752 27 27
export@nowystyl.com.ua

Служба по работе с клиентами:

customer_service@nowystyl.com.ua

Инструкция по сборке и эксплуатации.

До начала сборки убедитесь в наличии всех необходимых деталей.

Список комплектующих:



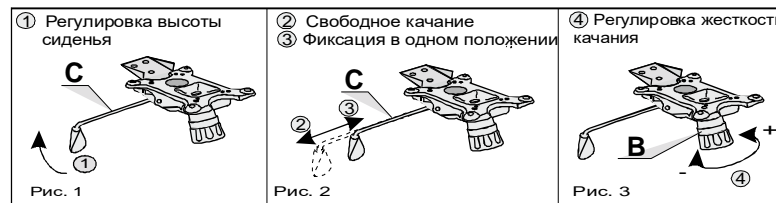
- | | |
|--|---|
| <input type="checkbox"/> 1. база - 1 шт. | <input type="checkbox"/> 7. плечико - 1 шт. |
| <input type="checkbox"/> 2. поворотнo-подъемный механизм (далее ППМ) - 1 шт. | <input type="checkbox"/> 8. подлокотник - 2 шт. |
| <input type="checkbox"/> 3. ролик пластиковый - 5 шт. | <input type="checkbox"/> 9. винт М8*20 - 3 шт.* |
| <input type="checkbox"/> 4. сидение - 1 шт. | <input type="checkbox"/> 10. винт М6*20 - 4 шт.* |
| <input type="checkbox"/> 5. спинка - 1 шт. | <input type="checkbox"/> 11. винт М6*20 - 6 шт.* |
| <input type="checkbox"/> 6. подголовник - 1 шт. | <input type="checkbox"/> 12. механизм качания - 1 шт. |

*винты и шайбы наживлены по местам

СБОРКА

1. Вставить ролики (3) в базу (1).
2. Вставить ППМ (2) в базу (1) до упора.
3. Установить подлокотники (6) на сидение (4) с помощью винтов М6*20. Рекомендуемое позиционирование подлокотников - максимально раздвинутое.
4. Механизм качания (12) закрепить на сидение (4) с помощью винтов М6*20 (10).
5. Установить спинку (5) к механизму качания (12) с помощью винтов М8*20 (9).
6. На спинку (5) закрепить подголовник (6) с помощью плечика (7) и комплектных винтов.
7. Полученную конструкцию механизмом качания (12) надеть на ППМ (2).

УПРАВЛЕНИЕ МЕХАНИЗМОМ КАЧАНИЯ КРЕСЛА



- 1. Регулировка высоты сиденья:**
А) Для поднятия сиденья - привстать с кресла и потянуть рычаг С вверх.
Б) Для опускания сиденья - сидя в кресле потянуть рычаг С вверх. (см. рис.1)
- 2. Свободное качание кресла.**
- 3. Фиксация в одном положении:**
А) Привести спинку кресла в исходное положение (не отклоняться назад).
Б) Толкнуть рычаг С под себя - качание кресла будет заблокировано.

- 4. Регулировка жесткости качания:**
А) Для ослабления пружины - поверните рукоятку В против часовой стрелки (в направлении "-" на рис. 3).
Б) Для затяжки пружины - повернуть рукоятку В по часовой стрелке (в направлении "+" на рис. 3).

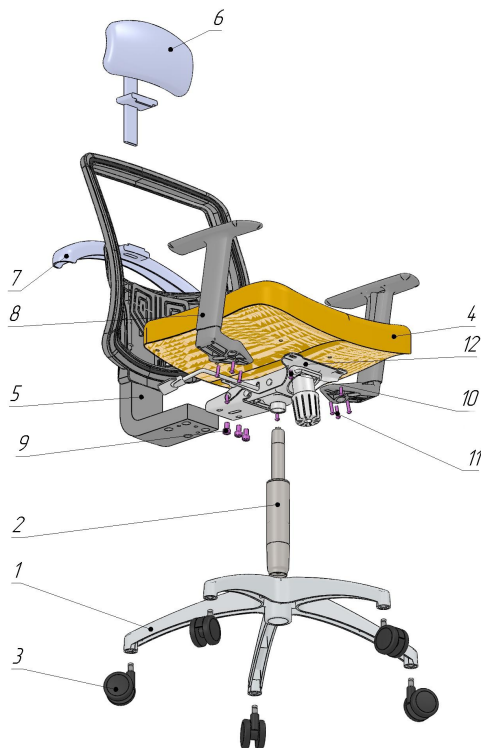
РЕКОМЕНДАЦИИ ПО ЭКСПЛУАТАЦИИ

Осмотр - проводите осмотр стула как минимум один раз в шесть месяцев, убедитесь в том что все винты плотно затянуты.

Кожаная (виниловая) обивка - протирать влажной тканью, смоченной в умеренном растворе моющего средства. Для трудновыводимых пятен используйте специальный пятновыводитель для кожаных и виниловых тканей в соответствии с инструкцией производителя.

Тканевая обивка - рекомендована регулярная пылесосом. Для трудновыводимых пятен используйте специальные пятновыводители для тканей, в соответствии с инструкцией производителя.

Прочие поверхности - протирать мягкой тканью, смоченной в умеренном растворе очищающего средства.



Увага!

Виріб призначений для експлуатації в критих приміщеннях. Тому не допускайте намокання або тривалого знаходження виробу під прямими сонячними променями, оскільки це може призвести до вицвітання обивного матеріалу, а також до жолоблення дерев'яних та пластикових частин виробу.

За умов правильної експлуатації виробу термін його служби складає до 10 років.

Зберігати при температурі від -10 до +60 градусів.

Експлуатувати при температурі від 0 до +45 градусів.

Перед монтажем дати виробу нагрітися до температури приміщення!

Строк гарантії - 2 роки. Збільшений строк гарантії не поширюється на пошкодження обивного матеріалу, розриви і порізи ППУ під час експлуатації.

Максимально допустиме навантаження - 130 кг.

Всі стільці забезпечені твердими пластиковими роликами для м'яких підлог.

При експлуатації виробів в приміщеннях з твердою підлогою рекомендуємо замовляти модифікації виробів з роликами, що мають гумове покриття.

АТ "Новий Стиль"

88, шосе Григорівське,
м. Харків, 61020, Україна
www.nowystyl.com.ua

Відділ дистрибуції в Україні:

тел.: +38 (057) 752 27 10
факс.: +38 (057) 752 27 27
Call-Center: +38 (057) 752 27 77
ukraine@nowystyl.com.ua

Відділ експортних продаж:

тел.: +38 (057) 752 27 40
факс.: +38 (057) 752 27 27
export@nowystyl.com.ua

Служба по роботі з клієнтами:

customer_service@nowystyl.com.ua

Інструкція зі складання та експлуатації.

Перед початком складання переконайтесь в наявності всіх необхідних комплектуючих.
Перелік комплектуючих:



- | | |
|---|--|
| <input type="checkbox"/> 1. база - 1 шт. | <input type="checkbox"/> 7. плече - 1 шт. |
| <input type="checkbox"/> 2. поворотно-підйомний механізм (далі ППМ) - 1 шт. | <input type="checkbox"/> 8. підлокітник - 2 шт. |
| <input type="checkbox"/> 3. ролик пластиковий - 5 шт. | <input type="checkbox"/> 9. гвинт M8*20 - 3 шт.* |
| <input type="checkbox"/> 4. сидіння - 1 шт. | <input type="checkbox"/> 10. гвинт M6*20 - 4 шт.* |
| <input type="checkbox"/> 5. спинка із підголівником - 1 шт. | <input type="checkbox"/> 11. гвинт M6*20 - 6 шт.* |
| <input type="checkbox"/> 6. підголівник - 1 шт. | <input type="checkbox"/> 12. механізм гойдання - 1 шт. |

*гвинти та шайби наживленні по місцях

СБОРКА

1. Вставити ролики (3) в базу (1).
2. Вставити ППМ (2) в базу (1) до упору.
3. Встановити підлокітники (8) на сидіння (4) за допомогою гвинтів M6*20. Рекомендоване позиціонування підлокітників - максимально розсунені.
4. Механізм гойдання (12) закріпити на сидінні (4) за допомогою гвинтів M6*20 (10).
5. Встановити спинку (5) до механізму гойдання (12) за допомогою гвинтів M8*20 (9).
6. На спинку (5) закріпити підголівник (6) за допомогою плеча (7) і комплектних гвинтів.
6. Отриману конструкцію механізмом гойдання (12) надіти на ППМ (2).

УПРАВЛІННЯ МЕХАНІЗМОМ ГОЙДАННЯ КРИСЛА



1. Регулювання висоти сидіння:

- A) Для підняття сидіння - підвестися з крісла й потягнути важіль С вгору
B) Щоб опустити сидіння - сидячи в кріслі підняти важіль С вгору (див. мал.1)

2. Вільне гойдання.

3. Фіксація в одному положенні:

- A) Привести спинку крісла у початкове положення (не відхилитися назад)
B) Штовхнути важіль С від себе - гойдання крісла буде заблоковано.

- C) Потягнути важіль С від себе - гойдання крісла буде розблоковано.

4. Регулювання зусилля гойдання:

- A) Для послаблення пружини - повернути рукоятку В проти годинникової стрілки (у напрямку "-" на мал. 3).
B) Для затягування пружини - повернути рукоятку В за годинниковою стрілкою (у напрямку "+" на мал. 3).

РЕКОМЕНДАЦІЇ З ЕКСПЛУАТАЦІЇ

Огляд - проводьте огляд крісла не рідше одного разу на шість місяців, переконайтесь в тому, що всі гвинти повністю закручені.

Шкіряна обивка (обивка зі штучної шкіри) - протирати вологою тканиною, змоченою у помірному розчині миючого засобу. Для складних плям використовуйте спеціальні плямовивідники для шкіри та штучної шкіри у відповідності з інструкцією виробника.

Обивка з тканини - рекомендоване регулярне чищення пилососом. Для складних плям використовуйте спеціальні плямовивідники для тканин, у відповідності з інструкцією виробника.

Інші поверхні - протирати м'якою тканиною, змоченою у помірному розчині миючого засобу.