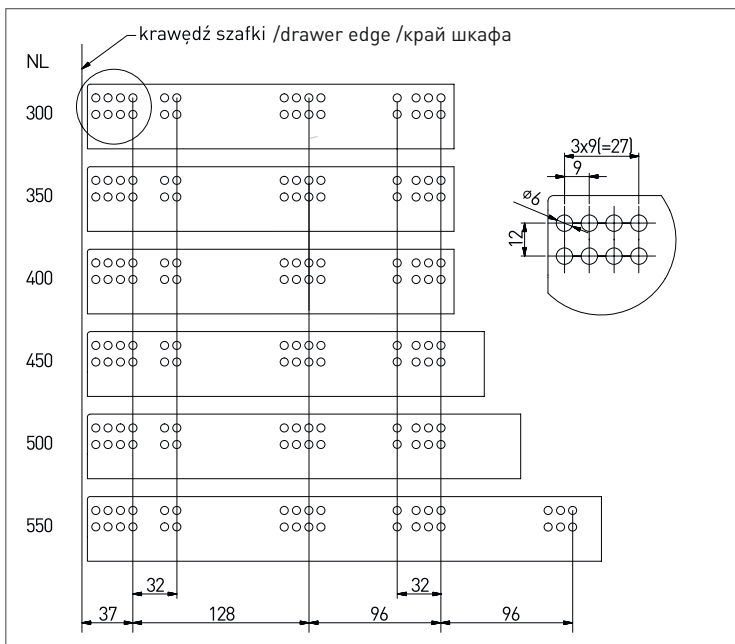


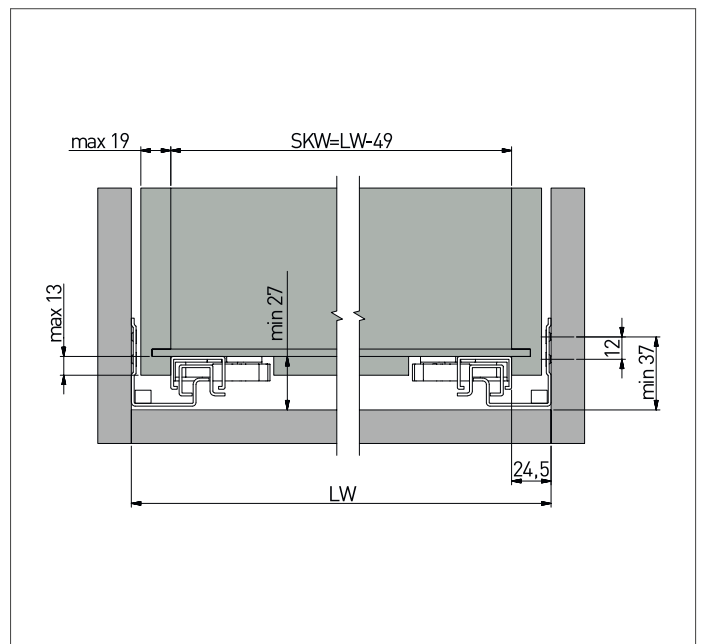
PB-3DOSH18-...-H



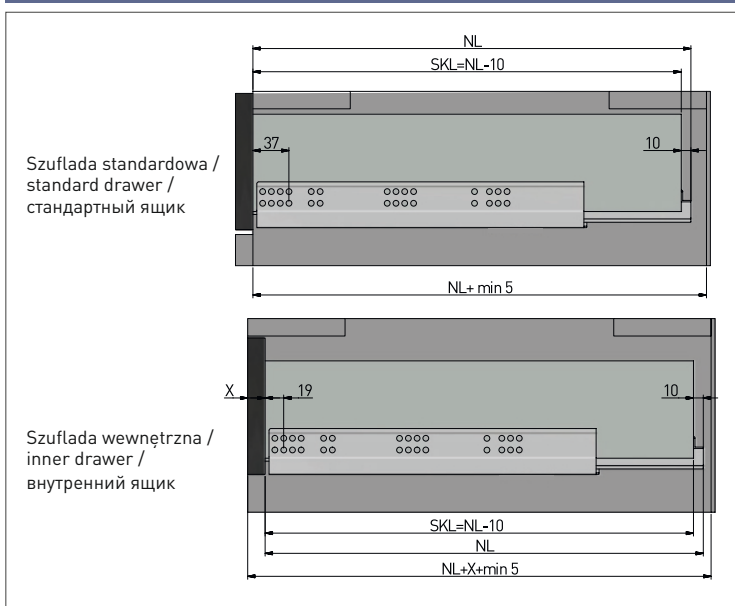
Rozstaw otworów montażowych / mounting dimensions / монтажные отверстия



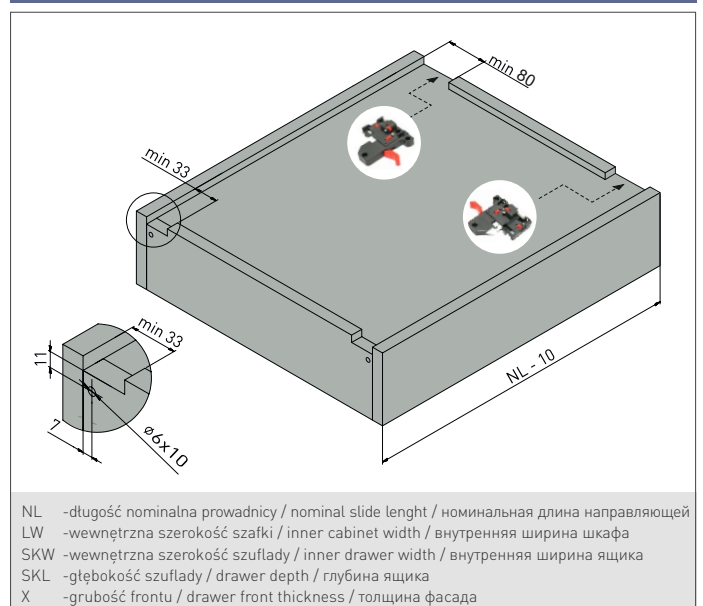
Szerokość szuflady / drawer width / ширина ящика



Rodzaje szuflad / types of drawers / тип ящика



Przygotowanie szuflady / drawer preparation / подготовка ящика



- NL - długość nominalna prowadnicy / nominal slide length / номинальная длина направляющей
- LW - wewnętrzna szerokość szafki / inner cabinet width / внутренняя ширина шкафа
- SKW - wewnętrzna szerokość szuflady / inner drawer width / внутренняя ширина ящика
- SKL - głębokość szuflady / drawer depth / глубина ящика
- X - grubość frontu / drawer front thickness / толщина фасада