



БЕНЗИНОВІ ГЕНЕРАТОРИ

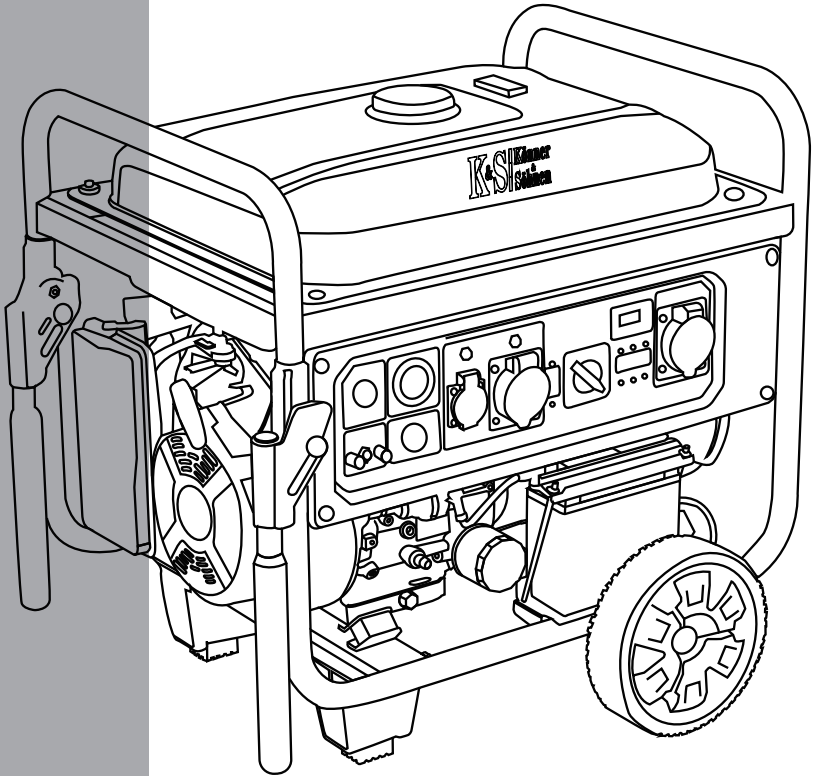
KS 12-1E ATSR

KS 12-1E 1/3 ATSR

ДВОЦИЛІНДРОВІ БЕНЗИНОВІ ГЕНЕРАТОРИ

KS 15-1E ATSR

KS 15-1E 1/3 ATSR



ЗМІСТ

| | |
|--|--------|
| 1. ПЕРЕДМОВА | 2 |
| 2. ЗАХОДИ БЕЗПЕКИ | 2-4 |
| 2.1. Робоча зона | 2 |
| 2.2. Електрична безпека | 3 |
| 2.3. Особиста безпека | 3-4 |
| 2.4. Заходи безпеки при роботі з бензиновим генератором | 4 |
| 3. РОЗШИФРУВАННЯ СИМВОЛІВ БЕЗПЕКИ | 5 |
| 3.1. Опис символів безпеки при роботі з генератором | 5 |
| 3.2. Опис символів безпеки при роботі з акумулятором | 5 |
| 4. ОПИС НАПИСІВ НА ГЕНЕРАТОРІ | 6 |
| 5. ЗАГАЛЬНИЙ ВИГЛЯД ТА ЧАСТИНИ ОДНО-, ДВОЦИЛІНДРОВОГО ГЕНЕРАТОРА | 7 |
| 6. КОМПЛЕКТАЦІЯ ГЕНЕРАТОРА | 7 |
| 7. ТЕХНІЧНІ ХАРАКТЕРИСТИКИ ГЕНЕРАТОРІВ | 8 |
| 8. ПАНЕЛЬ КЕРУВАННЯ | 10 -12 |
| 9. ЦИФРОВИЙ ДИСПЛЕЙ | 12 |
| 10. ВВЕДЕННЯ В ЕКСПЛУАТАЦІЮ | 12 |
| 11. ПЕРЕВІРКА ПЕРЕД ПОЧАТКОМ РОБОТИ | 13 |
| 12. ЗАПУСК ДВИГУНА | 14 |
| 12.1. Запуск двигуна бензинового генератора | 14 |
| 12.2. Система АВР | 14 |
| 13. СХЕМА ПІДКЛЮЧЕННЯ ГЕНЕРАТОРУ ТА БЛОКУ АВР ДО МЕРЕЖІ ЖИВЛЕННЯ | 15 |
| 14. ЗУПИНКА ДВИГУНА | 16 |
| 15. ТЕХНІЧНЕ ОБСЛУГОВУВАННЯ | 16 |
| 16. РЕКОМЕНДОВАНИЙ ГРАФІК ТЕХНІЧНОГО ОБСЛУГОВУВАННЯ | 17 |
| 17. РЕКОМЕНДОВАНІ ОЛИВИ | 17 |
| 18. ОБСЛУГОВУВАННЯ ПОВІТРЯНОГО ФІЛЬТРУ | 19 |
| 19. ОБСЛУГОВУВАННЯ МАСЛЯНОГО ФІЛЬТРУ | 19 |
| 20. ЕКСПЛУАТАЦІЯ АКУМУЛЯТОРА | 20 |
| 21. ОБСЛУГОВУВАННЯ СВІЧОК ЗАПАЛЮВАННЯ | 20 |
| 22. ЗБЕРІГАННЯ ГЕНЕРАТОРА | 21 |
| 23. ТРАНСПОРТУВАННЯ ГЕНЕРАТОРА | 21 |
| 24. МОЖЛИВІ НЕСПРАВНОСТІ ТА ЇХ УСУНЕННЯ | 22 |
| 25. СЕРЕДНІ ЗНАЧЕННЯ ПОТУЖНОСТЕЙ ПРИСТРОЇВ | 23 |
| 26. УМОВИ ГАРАНТІЇ | 24 |
| 27. УТИЛІЗАЦІЯ ГЕНЕРАТОРА ТА АКУМУЛЯТОРА | 24 |

1. ПЕРЕДМОВА

Herzlichen Glückwunsch zum Kauf des Benzingerators **Könner & Söhnen**.
Ця інструкція містить техніку безпеки, опис використання і налагодження генераторів **Könner & Söhnen** та процедур по їх обслуговуванню.

Виробником генератору можуть бути внесені деякі зміни, які можуть бути не відображені в даній інструкції, а саме: виробник залишає за собою право на внесення змін у дизайн, комплектацію та конструкцію виробу. Зображення та малюнки в інструкції з експлуатації є схематичними та можуть відрізнятися від реальних вузлів та написів на продукції.

В кінці інструкції міститься контактна інформація, якою Ви можете скористатись в разі виникнення проблем. Вся інформація в даній інструкції по експлуатації є найсвіжішою на момент друку.

Актуальний перелік сервісних центрів Ви можете знайти на сайті офіційного імпортера: www.ks-power.com.ua



УВАГА - НЕБЕЗПЕЧНО!

Для того, щоб забезпечити цілісність обладнання та уникнути можливих травм, обов'язково ознайомтеся з даною інструкцією.

РОЗШИФРУВАННЯ ПОЗНАЧЕНЬ

| | |
|------|---|
| KS | електрогенератор TM Könner & Söhnen |
| E | електрозапуск |
| ATSR | вихід для підключення системи АВР (автоматичне введення резерву) |
| 1/3 | одно/трифазний генератор |

Уважно прочитайте цю інструкцію. Зверніть особливу увагу на інформацію, що починається з символів / слів:



УВАГА - НЕБЕЗПЕЧНО!

Недотримання рекомендації, що позначена цим знаком, може призвести до серйозних травм або загибелі оператора чи сторонніх осіб.



ВАЖЛИВО!

Корисна інформація у використанні апарату.

2. ЗАХОДИ БЕЗПЕКИ

2.1. РОБОЧА ЗОНА

- Генератор не можна використовувати у приміщеннях із слабкою вентиляцією, оскільки вихлопні гази містять отруйний чадний газ, що є небезпечним для життя.

- Забороняється використовувати генератор під дощем, снігом та в умовах високої вологості, торкатись генератора вологими руками та залишати на тривалий час під прямим сонячним промінням влітку. Рекомендовано зберігати та використовувати під навісом або у добре вентилярованому приміщенні.

- Встановлювати генератор необхідно на рівну тверду горизонтальну поверхню. Для зменшення вібрації під час роботи та уникнення пошкоджень поверхні, де встановлений генератор, він обладнаний демпферами.
- Не використовуйте генератор поблизу легкозаймистих газів, рідин або пилю. При роботі вихлопна система генератору сильно нагрівається що може призвести до займання цих матеріалів або вибуху.
- Притримуйтеся чистоти та хорошого освітлення у робочій зоні, аби уникнути травм.
- Не допускайте сторонніх осіб, дітей або тварин близько при роботі з генератором.
- Використання захисного взуття та захисних рукавиць при роботі з генератором є обов'язковим.

2.2. ЕЛЕКТРИЧНА БЕЗПЕКА



УВАГА - НЕБЕЗПЕЧНО!



Пристрій виробляє електроенергію. Дотримуйтесь правил безпеки аби уникнути ураження електричним струмом.

- Схема проводки для генератора має відповідати правилам монтажу та вимогам дійсного законодавства.
- Правильний монтаж електричної проводки для підведення резервної потужності має здійснювати кваліфікований електрик у відповідності до всіх електротехнічних правил та норм.
- Не можна допускати подачу струму з електричної мережі в генератор при відновленні електропостачання.
- В умовах підвищеної вологості генератор експлуатувати забороняється. Не допускайте потрапляння вологи у генератор, адже це збільшує ризик враження електричним струмом.
- Уникайте прямого контакту зі заземленими поверхнями (труби, радіатори і т.д.).
- Будьте пильні, працюючи з силовим дротом. негайно замініть його в разі пошкодження, оскільки пошкоджений дріт збільшує ризик враження електричним струмом.
- Всі підключення генератору до мережі мають бути виконані сертифікованим електриком.
- Підключіть електрогенератор до захисного заземлення перед початком експлуатації за допомогою клем, що розташована на панелі генератора.
- Не відключайте та не підключайте споживачі електроенергії до генератору, стоячи у воді, на вологому або сирому ґрунті.
- Не торкайтесь частин генератора, що знаходяться під напругою.
- До генератору підключайте лише такі споживачі, що відповідають електротехнічним характеристикам і номінальній потужності генератора.
- Все електричне обладнання зберігайте сухим та чистим. Дроти, ізоляція яких пошкоджена або зіпсована - замінійте. Також слід замінювати зношені, пошкоджені або заржавілі контакти.

2.3. ОСОБИСТА БЕЗПЕКА

- Забороняється працювати з генератором, якщо ви втомлені, знаходитесь під впливом сильнодіючих медичинських препаратів, наркотичних речовин або алкоголю. Під час роботи неуввага може стати причиною серйозних травм.
- Уникайте мимовільного запуску. При виключенні генератору, переконайтесь, що вимикач знаходиться у положенні OFF (Викл).
- Не працюйте в умовах поганої вентиляції. Вихлопні гази містять в собі отруйний чадний газ, який становить загрозу життю!

**УВАГА - НЕБЕЗПЕЧНО!**

Невиконання даних вимог може призвести до загоряння або вибуху генератора, а також до загоряння електричної проводки в будівлі.

- Переконайтесь у відсутності сторонніх предметів на генераторі при його включенні. Пристрій має використовуватись лише за призначенням. Використання пристрою не за призначенням позбавляє покупця генератора права на безкоштовний гарантійний ремонт. Не дозволяється сидіти, стояти на генераторі та поводитись з технікою неналежним чином.
- Завжди зберігайте стійке положення та рівновагу при запуску генератора.
- Не перенавантажуйте генератор, використовуйте його лише за призначенням.

2.4. ЗАХОДИ БЕЗПЕКИ ПРИ РОБОТІ З БЕНЗИНОВИМ ГЕНЕРАТОРОМ

Необхідно звернути увагу на наступне:

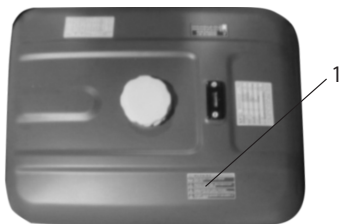
- Не починайте роботу з генератором при підключеному навантаженні.
- Установка генератора має здійснюватись на відстані як мінімум 1 м. від об'єктів, що легко займаються, вибухонебезпечних та спалахуючих речовин, оскільки його двигун нагрівається під час роботи.
- Не можна заливати пальне при працюючому генераторі.
- Забороняється паління під час заливання пального.
- Для генератора рекомендовано використання бензину марки А-92. Після наповнення баку необхідно видалити всі надлишки пального з поверхні. Використання керосину або іншого пального не допускається. Це може призвести до поламки двигуна.
- Слідкуйте за наповненням паливного баку, не допускайте його переповнення.
- Забороняється торкатись вихлопної системи після запуску генератора та під час його роботи.
- Експлуатація поряд з водою, під час дощу, снігу при можливості намочання обладнання не допускається.
- Перед початком роботи з генератором необхідно з'ясувати, яким чином здійснюється аварійна зупинка генератора.

**УВАГА - НЕБЕЗПЕЧНО!**

**Пальне забруднює землю та ґрунтові води.
Не допускайте витікання бензину з баку!**

3. РОЗШИФРУВАННЯ СИМВОЛІВ БЕЗПЕКИ

ОПИС СИМВОЛІВ БЕЗПЕКИ ПРИ РОБОТІ З ГЕНЕРАТОРОМ



| | |
|--|--|
| | WARNING |
| | Read operator's instruction manual before use. |
| | Gasoline is flammable. Allow engine to cool 2 minutes before refilling. |
| | Engine emits toxic carbon monoxide. DO NOT operate generator in enclosed area. |
| | DO NOT operate generator in wet weather, or in wet condition. |

1



a



b



c



d

2



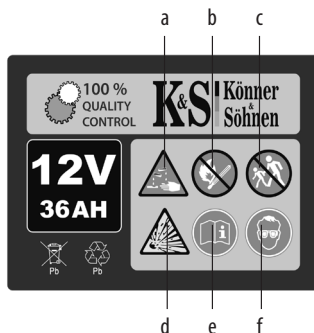
e

- a. Уважно прочитайте інструкцію з експлуатації перед використанням пристрою.
- b. Дотримуйтесь правил пожежної безпеки, не використовуйте відкрите полум'я поблизу генератора.
- c. Використовуйте генератор лише у приміщеннях, що добре провітрюються, або на ву-

- лиці. Вихлопні гази містять CO₂, пари якого становлять небезпеку для життя.
- d. Пристрій виробляє електроенергію. Дотримуйтесь правил безпеки або уникнути ураження електричним струмом.
- e. Не торкатись! Глушник при роботі генератора нагрівається.

ОПИС СИМВОЛІВ БЕЗПЕКИ ПРИ РОБОТІ З АКУМУЛЯТОРОМ

3



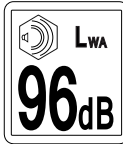
- a. Використовуйте захисні гумові рукавиці при виконанні дій з акумулятором. В акумуляторі міститься кислотний електроліт, що є небезпечним. При попаданні електроліту на шкіру чи обличчя, терміново промийте великою кількістю води та зверніться до лікаря.
- b. Не використовуйте відкрите полум'я поблизу генератора.
- c. Не допускайте дітей до зони, де працює генератор.
- d. Увага! В момент зарядки акумулятора виділяється водень, який є вибухонебезпечним!
- e. Уважно прочитайте інструкцію з експлуатації перед використанням пристрою.
- f. Використовуйте захисні окуляри при роботі з акумулятором.

4. ОПИС НАПИСІВ НА ГЕНЕРАТОРІ

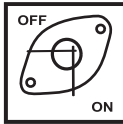
ОКРІМ СИМВОЛІВ БЕЗПЕКИ НА ГЕНЕРАТОРІ МІСТЯТЬСЯ НАСТУПНІ НАПИСИ:

| | | |
|---------------------------------------|--|---|
| K&S Könner & Söhnen | Gasoline generator set Generator benzynowy | Model: KS 15-1E ATSR |
| MAXIMUM POWER MOC MAXIMALNA | 10.0 kW | POWER FACTOR WSPÓŁCZYNNY COSϕ |
| BATED POWER MOC NOMINALNA | 10.5 kW | PROTECTED CLASS STOPNIEN OCHRONY |
| VOLTAGE NAPIĘCIE | 230V | PERFORMANCE CLASS KLASA WYDAJNOŚCI |
| FREQUENCY CURRENT CZĘSTOŚĆ PRĄDÓW | 50 Hz | AMBIENT TEMPERATURE TEMPERATURA ŚROTOŚCIEŻNA |
| AC MAX CURRENT PRĄD MAX. AC | 53 A | ALTITUDE WYSOKOŚĆ |
| DC RATED OUTPUT WYŚCIEG DC | 12 V | WEIGHT WAGA |
| DC RATED CURRENT PRĄD NOMINALNY DC | 8.3 A | YEAR OF ISSUE ROK WYDANIA |
| S/N | SERIAL NUMBER IS MARKED ON THE ENGINE OF GENERATOR NUMER SERYJNY EST WYKLESIANY NA SILNIKU GENERATORA | 2019 |

Таблиця технічних характеристик. Технічні характеристики відрізняються у різних моделях. Вся інформація представлена в розділі «Технічні характеристики генераторів»



Вказується рівень шуму. Для різних моделей цей показник відрізняється. Всі показники наведені в розділі «Технічні характеристики генераторів»



Вказує на положення паливного крану: «ON» - ventil geöffnet «OFF» - ventil geschlossen



Показник рівня пального. Іконка зліва вказує, що бак повний, іконка справа - що бак пустий



Об'єм картеру 1,5 л

Рекомендації щодо оливи

| Recommended maintenance schedule* | Every start | First month or 20 hours | Every 3 months or 50 hours | Every 6 months or 100 hours |
|-----------------------------------|----------------------------|-------------------------|----------------------------|-----------------------------|
| Motor oil | Check the level Replace | X | X | X |
| Air filter | Check Change | X | X | X |
| Oil filter | Clean out Replace | X | X | X |
| Fuel tank | Check the level | X | | X |
| Fuel filter | Clean out Replace | X | X | X |

* Clean out more often in a dusty conditions. ** Maintenance should be done only by authorized specialist.

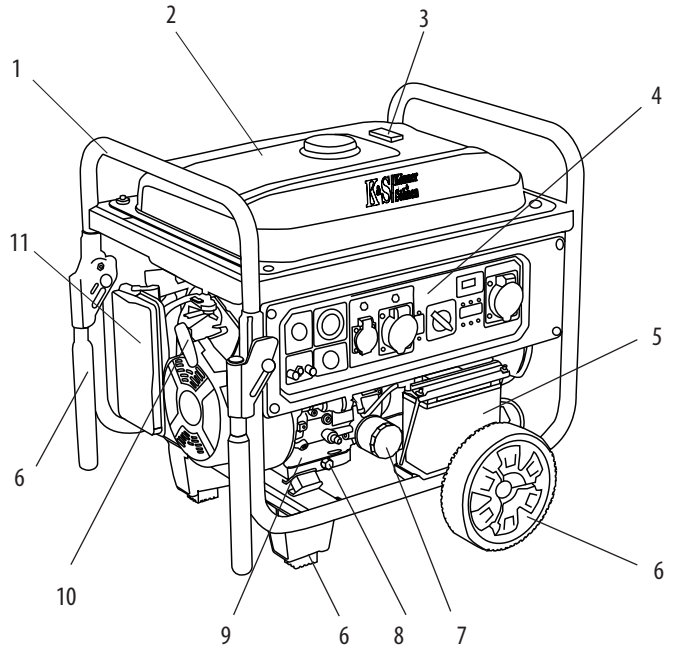
Інформація щодо технічного обслуговування перекладається на мову країни, де генератор продається, у розділі «Технічне обслуговування»



Заземлення

5. ЗАГАЛЬНИЙ ВИГЛЯД ТА ЧАСТИНИ ОДНО-, ДВОЦИЛІНДРОВОГО ГЕНЕРАТОРА

мал. 1



- | | |
|--|---|
| 1. Посилена сталева рама | 7. Масляний фільтр |
| 2. Паливний бак | 8. Гвинт для зливу оливи |
| 3. Індикатор рівня палива | 9. Двигун |
| 4. Панель керування | 10. Ручний стар для моделей KS 12-1E ATSR, KS 12-1E 1/3 ATSR |
| 5. Акумуляторна батарея 12В | 11. Фільтр |
| 6. Транспортувальний комплект (коласа, опорні ніжки, ручки) | |



ВАЖЛИВО!



Виробник залишає за собою право на внесення змін до комплектації, дизайну та конструкції виробів. Зображення в інструкції схематичні і можуть відрізнятися від реальних вузлів та написів на виробі.

6. КОМПЛЕКТАЦІЯ ГЕНЕРАТОРА

1. Генератор
2. Пакування
3. Інструкція з експлуатації
4. Гарантійний талон
5. Додаткове обладнання

ДОДАТКОВЕ ОБЛАДНАННЯ

1. Ключ запалювання - 2 шт.
2. Свічковий ключ
3. Транспортний набір (колеса, опорні ніжки, ручки, піввісь)



мал. 2

7. ТЕХНІЧНІ ХАРАКТЕРИСТИКИ ГЕНЕРАТОРІВ

| Модель | KS 12-1E ATSR | KS 12-1E 1/3 ATSR | KS 15-1E ATSR | KS 15-1E 1/3 ATSR | | |
|---|---|--|--|---|-------------|------------|
| Напруга, В | 230 | 230 | 400 | 230 | 230 | 400 |
| Потужність максимальна | 9.2 кВт | 8.2 кВт | 11.5 кВА | 12.5 кВт | 11.5 кВт | 15.6 кВА |
| Потужність номінальна | 9.0 кВт | 8.0 кВт | 11.25 кВА | 12.0 кВт | 11.0 кВт | 15.0 кВА |
| Частота, Гц | 50 | 50 | 50 | 50 | 50 | 50 |
| Сила струму макс., А | 40 | 35 | 17 | 53 | 48 | 22 |
| Розетки | 1x63A (230В) 1x32A (230В) 1x16A (230В) | 1x32A (400В) 1x32A (230В) 1x16A (230В) | 1x63A (230В) 1x32A (230В) 1x16A (230В) | 1x63A (400В) 1x63A (230В) | | |
| Ємність паливного баку, л | 55 | 55 | 55 | 55 | 55 | 55 |
| LED-дисплей | лічильник мотогодин, частота, вольтаж, рівень оливи | | | | | |
| Рівень шуму Lpa (7m)/Lwa, дБ | 74/97 | 74/97 | 73/96 | 73/96 | 73/96 | 73/96 |
| Вихід 12В, А | + | + | + | + | + | + |
| Модель двигуна | KS 650 | KS 650 | KS 780 | KS 780 | KS 780 | KS 780 |
| Тип двигуна | бензиновий 1-циліндровий, 4-тактний з повітряним охолодженням | | | бензиновий 2-циліндровий, 4-тактний з повітряним охолодженням | | |
| Потужність двигуна, к.с./кВт | 18.5/13.6 | 18.5/13.6 | 22.0/16.18 | 22.0/16.18 | 22.0/16.18 | 22.0/16.18 |
| Кнопка аварійної зупинки генератора | + | + | + | + | + | + |
| Об'єм масляного картера, л | 1.4 | 1.4 | 1.5 | 1.5 | 1.5 | 1.5 |
| Об'єм двигуна, см ³ | 625 | 625 | 750 | 750 | 750 | 750 |
| Регулятор напруги | інтелектуальна система AVR | | | | | |
| Тип запуску | ручний/електро | ручний/електро | | електро | електро | |
| Коефіцієнт потужності, cos φ | 1 | 1 | 0.8 | 1 | 1 | 0.8 |
| Акумулятор, Ah | 21 | 21 | | 36 | 36 | |
| Габарити нетто (Д*Ш*В), мм | 790x705x680 | 780x705x680 | | 797x705x805 | 797x705x805 | |
| Габарити брутто (Д*Ш*В), мм | 800x715x780 | 800x715x780 | | 807x715x905 | 807x715x905 | |
| Вага нетто, кг | 131 | 131 | | 157 | 157 | |
| Вага брутто, кг | 145 | 145 | | 165 | 165 | |
| Клас захисту | IP23M | | | | | |
| Допустиме відхилення від номінальної напруги - не більше ніж 5% | | | | | | |

Для забезпечення надійності та збільшення моторесурсу генератора пікові потужності можуть бути незначно обмежені автоматами захисту.

Оптимальними умовами експлуатації є температура навколишнього середовища 17-25°C, барометричний тиск 0,1 МПа (760 мм рт. ст.), відносна вологість повітря 50-60%. При зазначених умовах навколишнього середовища генератор здатний на максимальну продуктивність в розрізі заявлених характеристик.

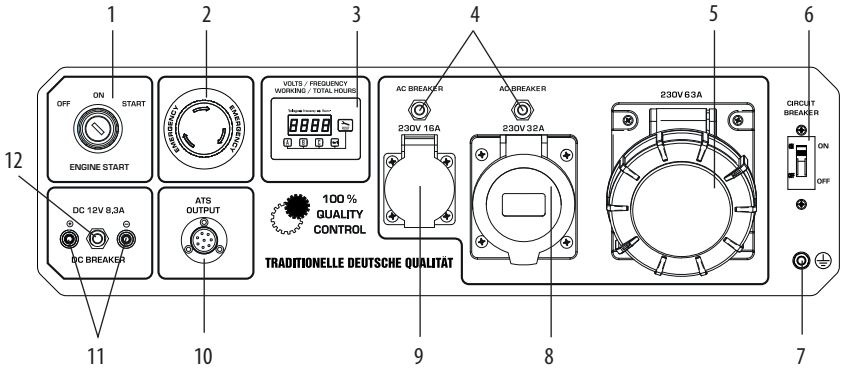
При відхиленнях від зазначених показників навколишнього середовища можливі зміни в продуктивності генератора.

Звертаємо увагу, що для збереження довгострокового терміну використання генератора, не рекомендуються тривалі навантаження понад 80% від номінальної потужності.

8. ПАНЕЛЬ КЕРУВАННЯ

Для моделі KS 12-1E ATSR

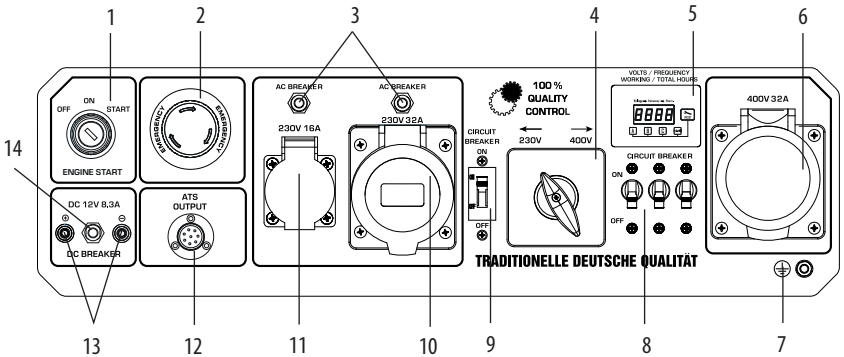
мал. 3



- | | |
|-----------------------------|--------------------------------------|
| 1. Замок запалювання | 7. Заземлення |
| 2. Кнопка аварійної зупинки | 8. Розетка 32A (230В) |
| 3. LED-дисплей | 9. Розетка 16A (230В) |
| 4. Автомати захисту розеток | 10. Вихід для АВР (8-піновий) |
| 5. Розетка 63A (230В) | 11. Розетка постійного струму 12В/8А |
| 6. Автомат захисту230В | 12. Запобіжник для роз'єму 12В |

Для моделі KS 12-1E 1/3 ATSR

мал. 4

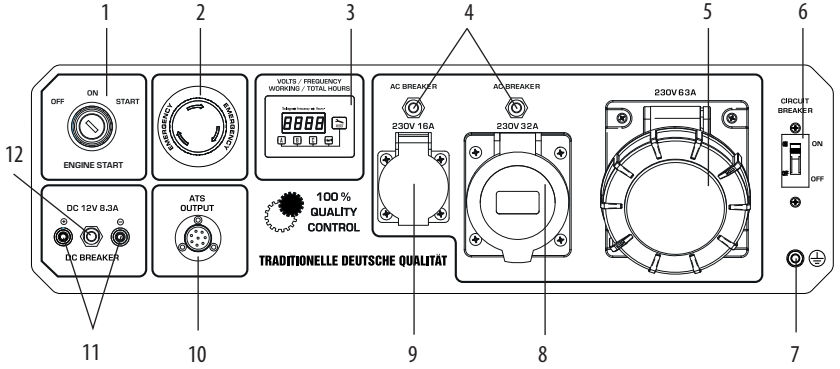


- | | |
|------------------------------------|--------------------------------------|
| 1. Замок запалювання | 8. Автомат захисту400В |
| 2. Кнопка аварійної зупинки | 9. Автомат захисту230В |
| 3. Автомати захисту розеток | 10. Розетка 32A (230В) |
| 4. Перемикач режимів 3 фази/1 фаза | 11. Розетка 16A (230В) |
| 5. LED-дисплей | 12. Вихід для АВР (8-піновий) |
| 6. Розетка 32A (400В) | 13. Розетка постійного струму 12В/8А |
| 7. Заземлення | 14. Запобіжник для роз'єму 12В |

ПАНЕЛЬ КЕРУВАННЯ

Для моделі KS 15-1E ATSR

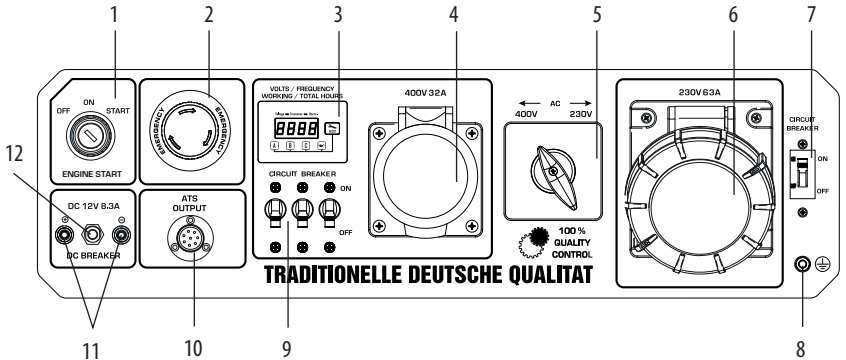
мал. 5



- | | |
|-----------------------------|--------------------------------------|
| 1. Замок запалювання | 7. Заземлення |
| 2. Кнопка аварійної зупинки | 8. Розетка 32A (230В) |
| 3. LED-дисплей | 9. Розетка 16A (230В) |
| 4. Автомати захисту розеток | 10. Вихід для АВР (8-піновий) |
| 5. Розетка 63A (230В) | 11. Розетка постійного струму 12В/8А |
| 6. Автомат захисту 230В | 12. Запобіжник для роз'єму 12В |


Для моделі KS 15-1E 1/3 ATSR

мал. 6

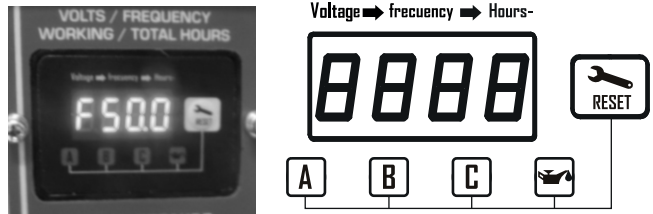


- | | |
|------------------------------------|--------------------------------------|
| 1. Замок запалювання | 7. Автомат захисту |
| 2. Кнопка аварійної зупинки | 8. Заземлення |
| 3. LED-дисплей | 9. Автомат захисту 400В |
| 4. Розетка 32A (400В) | 10. Вихід для АВР (8-піновий) |
| 5. Перемикач режимів 3 фази/1 фаза | 11. Розетка постійного струму 12В/8А |
| 6. Розетка 63A (230В) | 12. Запобіжник для роз'єму 12В |

9. ЦИФРОВИЙ ДИСПЛЕЙ

Вибір показників відбувається шляхом натиснення кнопки на дисплеї .
Вибір показників циклічний.

мал. 7



В цьому режимі відображається напруга, що видається генератором, в вольтах.



У цьому режимі відображається частота струму, що видається генератором, в Герцах.



У цьому режимі відображається час роботи генератора з моменту його запуску в хвиликах.



Індикатор низького рівня оливи.

10. ВВЕДЕННЯ В ЕКСПЛУАТАЦІЮ

Генератор поставляється без пального. Перед початком експлуатації обов'язково заливте пальне. Рекомендації щодо заправки наведені нижче. Генератор поставляється без моторної оливи. У картері генератора можуть міститись залишки оливи після проведеного тестування при виробництві. Перед використанням обов'язково заливте оливу. Рекомендації щодо оливи та процесу заливу містяться нижче.

Для введення генератора в експлуатацію дотримуйтесь рекомендацій щодо технічного обслуговування у перший місяць або двадцять годин роботи (в залежності від того, що настане першим), що містяться у розділі «Технічне обслуговування».

11. ПЕРЕВІРКА ПЕРЕД ПОЧАТКОМ РОБОТИ

**УВАГА!**

Обов'язково перед початком роботи генератора проведіть наступну підготовку до роботи:

мал. 8

Масляний щуп



1. Перевірте наявність пального в баку:
 - а) вдягніть захисні рукавиці, щоб уникнути потрапляння бензину на шкіру.
 - б) відкрутіть кришку паливного баку та перевірте рівень пального у баку.
 - в) залийте пальне до рівня паливного фільтру.
 - г) щільно закрутіть кришку паливного баку.

Рівень пального відображений на датчику рівня пального на баці.

2. Перевірте рівень оливи (мал. 8)
 - а) Витягніть масляний щуп та протріть його начисто.
 - б) Вставте щуп в масляний картер.
 - в) Витягніть знову та перевірте рівень оливи по мітці на щупі.
 - г) Рівень оливи має бути на рівні горловини картера.
 - д) За необхідності залийте або злийте оливу.
3. Перевірте заряд акумулятора, за необхідності виконайте зарядку акумуляторної батареї зовнішнім зарядним пристроєм (не йде в комплекті). Під час роботи генератора акумулятор заряджається автоматично.
4. При виникненні питань зв'яжіться з уповноваженим представником компанії-виробника або уповноваженим дилером у вашому регіоні.

**ВАЖЛИВО!**

**Для генератора рекомендовано використання бензину марки А-92 або А-95.
Використання іншого пального може призвести до ушкодження двигуна.**

12. ЗАПУСК ДВИГУНА



УВАГА - НЕБЕЗПЕЧНО!



Перед запуском двигуна переконайтесь, що сумарна потужність інструментів чи споживачів струму відповідає номінальній потужності генератора. Забороняється перевищувати його номінальну потужність. Не підключайте пристрої до запуску двигуна!

УВАГА! Забороняється використовувати в однофазному та трифазному режимі одночасно

Перед підключенням генератора необхідно переконатись, що пристрої в справному стані. Якщо пристрій, що був підключений, раптом зупинився або перестав працювати, одразу ж відключіть навантаження за допомогою аварійного вимикача, відключіть пристрій та перевірте його.



УВАГА - НЕБЕЗПЕЧНО!



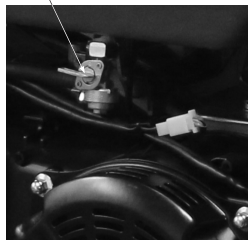
Не допускайте одночасне підключення двох або більше пристроїв. Для запуску багатьох пристроїв потрібна велика потужність. Пристрої необхідно підключати одне за одним згідно їх максимальної допустимої потужності. Не підключайте навантаження в перші 3 хвилини після запуску генератора.

12.1. ЗАПУСК ДВИГУНА БЕНЗИНОВОГО ГЕНЕРАТОРА

1. Поверніть паливний кран в положення «ВІДКРИТО»
2. Поверніть ключ в положення START і утримуйте в цьому положенні кілька секунд до запуску двигуна.

Паливний кран

мал. 9



Закритий



Відкритий

12.2. Система АВР

Генератори мають вихід для підключення зовнішнього блоку автоматичного вводу резерву (АВР).

АВР дозволяє запускати/зупиняти генератор під час відключення/відновлення центрального електропостачання в мережі без втручання користувача в автоматичному режимі.

Вихід для підключення АВР

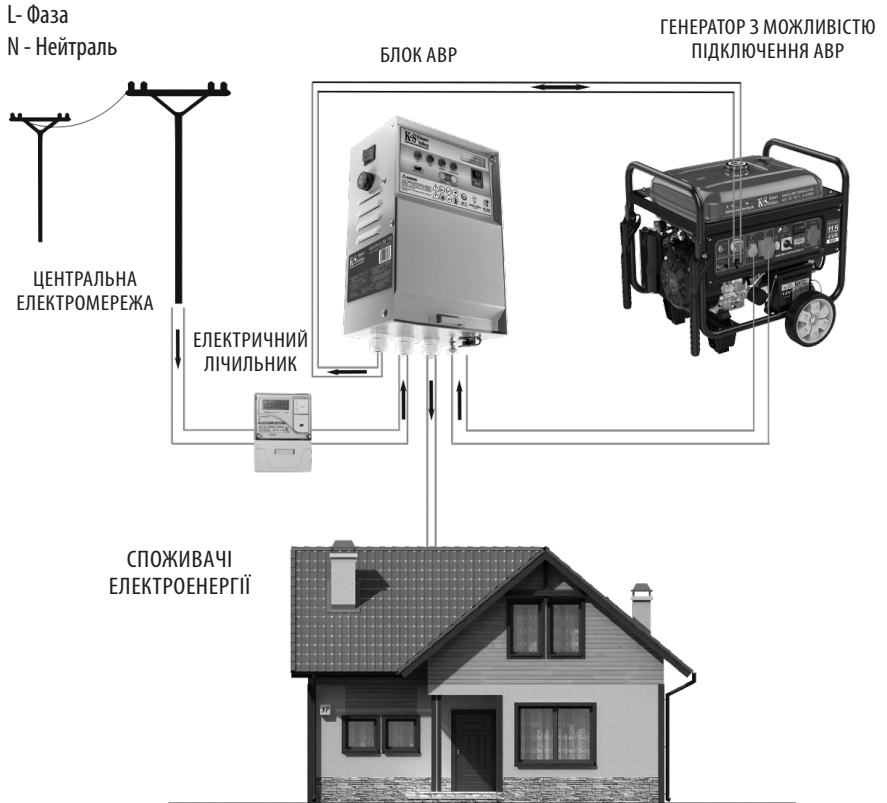


мал. 10

13. СХЕМА ПІДКЛЮЧЕННЯ ГЕНЕРАТОРУ ТА БЛОКУ АВР ДО МЕРЕЖІ ЖИВЛЕННЯ

Схема підключення генератора та блоку АВР до споживачів електроенергії та центральної електромережі.

мал. 11



УВАГА !
НЕБЕЗПЕКА УРАЖЕННЯ ЕЛЕКТРИЧНИМ СТРУМОМ!



Підключення до мережі повинно здійснюватися тільки кваліфікованим фахівцем

14. ЗУПИНКА ДВИГУНА



ВАЖЛИВО!



**Перед зупинкою генератора відключіть всі пристрої!
Не зупиняйте генератор, якщо до нього підключені пристрої.
Це може вивести генератор з ладу!**

ЗУПИНКА БЕНЗИНОВОГО ГЕНЕРАТОРА:

1. Від'єднайте всі пристрої, підключені до генератора, встановіть аварійний вимикач в положення OFF.
2. Дайте генератору попрацювати 1-2 хвилини без навантаження для того, щоб альтернатор охолонув.
3. При ручному запуску встановіть вимикач двигуна в положення ВИКЛ.
4. При електричному запуску встановіть ключ в положення ВИКЛ.
5. Поверніть паливний кран в положення ЗАЧИН.

15. ТЕХНІЧНЕ ОБСЛУГОВУВАННЯ

Роботи по техобслуговуванню, що наведені в розділі «Технічне обслуговування», мають виконуватися регулярно. Якщо користувач не має можливості виконувати роботи по техобслуговуванню самостійно, необхідно звернутись в офіційний сервісний центр для оформлення замовлення на здійснення потрібних робіт.



ВАЖЛИВО!



У випадку збитків через пошкодження внаслідок не виконаних робіт по техобслуговуванню, виробник відповідальності не несе.

До таких пошкоджень належать також:

- Пошкодження, що виникли в результаті використання не оригінальних запчастин;
- Корозійні пошкодження та інші наслідки не правильного зберігання обладнання;
- Пошкодження внаслідок робіт з техобслуговування, що були здійснені не кваліфікованими спеціалістами.

Список адрес сервісних центрів Ви можете знайти на сайті ексклюзивного імпортера: www.ks-power.com.ua.

Адреса головного сервісного центру: м. Київ, вул. Електротехнічна, 47.
Тел.: (093) 100 06 47, (096) 967 43 31, (095) 539 95 37

Дотримуйтесь приписів даної інструкції!

Техобслуговування, використання та зберігання генератора мають виконуватись згідно до приписів даної інструкції по експлуатації. Виробник не несе відповідальності за пошкодження та збитки, що викликані недотриманням правил техніки безпеки та технічного обслуговування. В першу чергу це розповсюджується на:

- використання змащувальних матеріалів, бензину і моторної оливи, що не дозволені виробником;
- технічні зміни виробу;
- використання обладнання не за призначенням;
- непрямі збитки в результаті експлуатації виробу з несправними деталями.

16. РЕКОМЕНДОВАНИЙ ГРАФІК ТЕХНІЧНОГО ОБСЛУГОВУВАННЯ

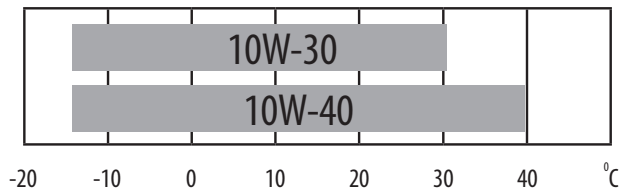
| Вузол | Дія | При кожному запуску | Кожні місяць або через 20 годин | Кожні 3 місяці або через 50 годин | Кожні 6 місяців або через 100 годин |
|-----------------|-----------------|---------------------|---------------------------------|-----------------------------------|-------------------------------------|
| Моторна олива | Перевірка рівня | ✓ | | | |
| | Заміна | | ✓ | ✓ | |
| Повітр. фільтр | Чистка | | ✓ | ✓ | |
| | Заміна | | | | ✓ |
| Масляний фільтр | Чистка | | | | |
| | Заміна | | | | ✓ |
| Паливний бак | Перевірка рівня | ✓ | | | |
| | Чистка | | ✓ | | ✓ |
| Паливний фільтр | Чистка | | | | |
| | Заміна | | | | ✓ |

17. РЕКОМЕНДОВАНІ ОЛИВИ

Моторна олива серйозно впливає на експлуатаційні характеристики двигуна і є основним фактором, що визначає його ресурс. Використовуйте оливу, призначену для 4-тактних двигунів, адже в її склад входять миючі присадки, що відповідають чи перевищують вимоги стандартів категорії SG по класифікації API (або еквівалентні їм).

Двигун в загальних випадках рекомендовано експлуатувати на моторній оливі з в'язкістю SAE10W-30, SAE10W-40. Моторні оливи в'язкістю, що відрізняються від вказаної в таблиці, можуть бути використані тільки якщо середня температура повітря в Вашому регіоні не виходить за межі зазначеного температурного діапазону. В'язкість оливи згідно стандарту SAE або її сервісна категорія зазначені на наклейці API ємності.

мал. 12



ЗАМІНА АБО ДОДАВАННЯ ОЛИВИ В ДВИГУН

При зниженні рівня оливи, її необхідно додати для забезпечення правильної роботи генератора. Перевіряти рівень оливи необхідно згідно графіку технічного обслуговування.

Для зливання оливи виконайте такі дії:

1. Вдягніть захисні рукавиці щоб уникнути потрапляння оливи на шкіру.
2. Розмістіть ємність для збору відпрацьованої оливи під гвинтом для зливу оливи (див. мал. 13).
3. Відкрутіть гвинт, що розташований під двигуном за допомогою гайкового ключа.
4. Почекайте, поки олива зтече.
5. Кришку зливного отвору встановіть на місце та добре затягніть її.

**ВАЖЛИВО!**

Зливайте оливу поки двигун ще не охолонув. Це забезпечить швидкий та повний злив оливи.

мал. 13

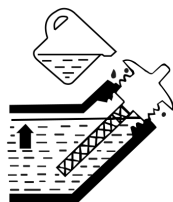
**Для заливу оливи, виконайте наступні дії:**

1. Вдягніть захисні рукавиці щоб уникнути потрапляння оливи на шкіру.
2. Переконайтесь в тому, що генератор встановлений на рівній горизонтальній поверхні.
3. Відкрутіть кришку масляного картера, що розташована на задній частині генератора (див. мал).
4. За допомогою воронки залийте оливу високого очищення в картер. Воронка в комплект поставки не входить.
5. Перевірте рівень оливи за допомогою масляного щупа (мал. 13). Рівень оливи після наповнення має бути в межах позначок max та min.

**УВАГА - НЕБЕЗПЕЧНО!**

мал. 14

Олива забруднює землю та ґрунтові води. Не допускайте витікання оливи з картера. Злийте відпрацьовану оливу в ємність, що щільно зачинюється. Здайте відпрацьовану оливу у пункт прийому відпрацьованих нафтопродуктів.



18. ОБСЛУГОВУВАННЯ ПОВІТРЯНОГО ФІЛЬТРУ

Час від часу повітряний фільтр необхідно перевіряти на наявність забруднення. Регулярне технічне обслуговування повітряного фільтру необхідне для збереження достатнього повітряного потоку в карбюраторі та нормального сумішоутворення, що в свою чергу забезпечує економію палива.



мал. 15

Повітряний
фільтр

Очищення фільтру:

1. Відкрийте зажими на верхній кришці повітряного фільтру.
2. Зніміть фільтруючий елемент.
3. Видаліть весь бруд усередині пухлого корпусу повітряного фільтру.
4. Прочистіть фільтруючий елемент.
5. Поставте на місце фільтруючий елемент.
6. Закрийте кришку повітряного фільтру.

19. ОБСЛУГОВУВАННЯ МАСЛЯНОГО ФІЛЬТРУ



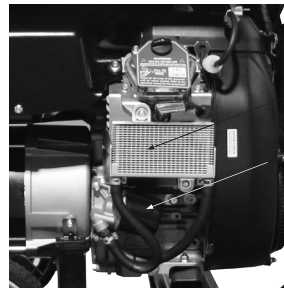
ВАЖЛИВО!



Заміну повітряного фільтру необхідно здійснювати кожні 50 годин роботи генератора (в умовах підвищеної забрудненості кожні 20 годин).

На мал.16 зображено розміщення масляного фільтру для моделей генератору KS 12-1E ATSR, KS 12-1E 1/3ATSR

мал. 16



Масляний
радіатор

Масляний
фільтр

Для моделей генераторів KS 12-1E ATSR, KS 12-1E 1/3ATSR - масляний фільтр розташований на передній частині генератора, під панеллю керування.

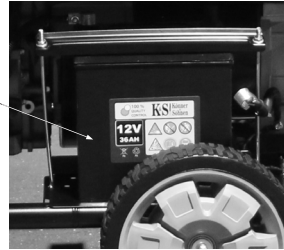
20. ЕКСПЛУАТАЦІЯ АКУМУЛЯТОРА

Акумулятор генератора не підлягає обслуговуванню. Якщо генератор тривалий час не використовувався, акумулятор може вийти з ладу. Для подовження терміну служби акумулятора рекомендовано виконувати підзарядку акумулятора зовнішнім пристроєм (в комплект не входить) кожні три місяці.

При роботі з акумулятором використовуйте захисні рукавиці. В акумуляторі міститься кислотний електроліт, що є небезпечним. При попаданні електроліту на шкіру чи обличчя, терміново промийте великою кількістю води та зверніться до лікаря.

На акумулятор розповсюджується гарантія - 3 місяці з дня покупки генератора.

Акумулятор



мал. 17

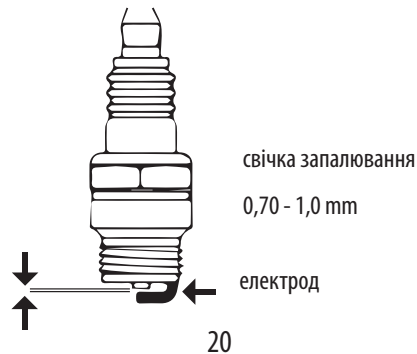
21. ОБСЛУГОВУВАННЯ СВІЧОК ЗАПАЛЮВАННЯ

Свічка запалювання є важливим елементом, що забезпечує правильну роботу двигуна. Вона має бути цілою, не мати нагару і мати правильний зазор.

Перевірка свічки запалення:

1. Зніміть ковпачок свічки запалення.
2. Свічку запалювання викрутіть за допомогою відповідного ключа.
3. Огляньте свічку запалювання. В разі, якщо вона тріснула, її необхідно замінити. Рекомендовано використання свічки запалювання F7RTC.
4. Виміряйте зазор. Він має бути в межах 0,7 - 1,0 мм.
5. При повторному використанні свічки запалювання, її необхідно почитистити від нагару за допомогою металевої щітки. Після цього виставте правильний зазор.
6. Свічку запалювання вкрутіть на місце за допомогою свічкового ключа.
7. Ковпачок свічки встановіть на місце.

мал. 18



22. ЗБЕРІГАННЯ ГЕНЕРАТОРА

Приміщення, в якому зберігається пристрій, має бути сухим та непильним, мати хорошу вентиляцію. Місце зберігання має бути недоступним для дітей та тварин. Рекомендовано зберігати та використовувати генератор при температурі від -20°C до $+40^{\circ}\text{C}$, уникайте попадання прямих сонячних променів, опадів на генератор.

Увага! Рекомендуємо тримати генератор завжди в готовому до експлуатації стані. Тому у випадку несправностей у пристрої, їх слід усунути перед встановленням генератора на зберігання.



ВАЖЛИВО!



**Перед довготривалим зберіганням генератора під час роботи двигуна закрийте паливний кран паливного баку та дайте двигуну випрацювати бензин з карбюратору.
Дочекайтеся самостійної зупинки двигуна.**

При довготривалому простій генератора дотримуйтеся таких умов:

- Зовнішні частини генератора та двигуна, особливо ребра охолодження, необхідно ретельно очистити.
- Гвинт поплавкової камери карбюратора відкрити, камеру спустошити.
- Зняти свічки запалення.
- В циліндр залити чайну ложку моторної оливи (5 – 10 мл). Після цього на 1-2 сек запустіть стартер декілька разів, щоб масло розподілилось по стінках циліндру.
- Вставте (зверніть) свічку запалювання.
- Зніміть клеми з акумулятора. Змастіть клеми акумулятора та клеми під'єднання мастилом для захисту від окислення.
- Гвинт зливу оливи необхідно відкрити, а оливу злити.

23. ТРАНСПОРТУВАННЯ ГЕНЕРАТОРА

Для зручного транспортування генератора використовуйте упакування, в якому генератор продається. Зафіксуйте коробку з генератором щоб уникнути перекидання генератора на бік під час перевезення. Перед переміщенням генератора злийте пальне та від'єднайте клеми від акумулятора.

Будьте уважні - генератор має велику вагу (близько 170 кг).

24. МОЖЛИВІ НЕСПРАВНОСТІ ТА ЇХ УСУНЕННЯ

| Несправність | Можлива причина | Варіант усунення |
|--|--|---|
| Не запускається двигун | Ключ запалювання (кнопка) двигуна встановлений у положення ВІМК | Встановіть ключ запалювання двигуна (кнопку) у положення ВКЛ |
| | Паливний кран встановлений у положення ЗАЧИН | Поверніть паливний кран у положення ВІДЧ |
| | Відчинена повітряна заслонка | Закрийте важіль повітряної заслонки |
| | Немає пального в баку | Залейте пальне в бак |
| | У баку знаходиться брудне чи старе пальне | Замініть пальне в бак |
| | Свічка запалювання закоптилася або має пошкодження; неправильна відстань між електродами | Очистіть свічку запалення або замініть на нову; встановіть правильну відстань між електродами |
| Знижено потужність двигуна / важко запускається | Паливний бак забруднився | Очистіть паливний бак |
| | Повітряний фільтр забруднився | Замініть повітряний фільтр |
| | Вода в паливному баку та/або в карбюраторі; карбюратор закупорений | Опорожніть паливний бак, паливопровід та карбюратор |
| | Неправильна відстань між електродами свічки запалювання | Встановіть правильну відстань між електродами |
| Двигун перегрівається | Ребра охолодження забруднені | Очистіть ребра охолодження |
| | Повітряний фільтр забруднився | Очистіть повітряний фільтр |
| Двигун запускається, але на виході немає напруги | Спрацював автоматичний вимикач | Встановіть позицію вимикача у положення ВКЛ |
| | Неякісні кабели підключення | Перевірте справність кабелів; при використанні подовжувача замініть його |
| | Несправність підключеного пристрою | Спробуйте підключити інший пристрій. |
| Генератор працює, але не підтримує підключені електричні прилади | Перенавантаження пристрою | Спробуйте підключити меншу кількість устаткування |
| | Коротке замикання одного з підключених пристроїв | Спробуйте відключити несправний пристрій |
| | Повітряний фільтр забруднився | Прочистіть повітряний фільтр |
| | Недостатні оберти двигуна | Зверніться в сервісний центр |

25. СЕРЕДНІ ЗНАЧЕННЯ ПОТУЖНОСТЕЙ ПРИБОРІВ

| Пристрій | Потужність, кВт |
|--------------------------|-----------------|
| Праска | 500-1100 |
| Фен для волосся | 450-1200 |
| Кавоварка | 800-1500 |
| Електроплита | 800-1800 |
| Тостер | 600-1500 |
| Обігрівач | 1000-2000 |
| Пилосос | 400-1000 |
| Радіоприймач | 50-250 |
| Гриль | 1200-2300 |
| Духовий шкаф | 1000-2000 |
| Холодильник | 100-150 |
| Телевізор | 100-400 |
| Перфоратор | 600-1400 |
| Дриль | 400-800 |
| Морозильна камера | 100-400 |
| Точильний станок | 300-1100 |
| Дискова пила | 750-1600 |
| КШМ | 650-2200 |
| Електролобзик | 250-700 |
| Електрорубанок | 400-1000 |
| Компрессор | 750-3000 |
| Водяний насос | 750-3900 |
| Розпилювальний станок | 1800-4000 |
| Електрокосарка | 750-3000 |
| Електродвигуни | 550-5000 |
| Вентилятори | 750-1700 |
| Установка високого тиску | 2000-4000 |
| Кондиціонер | 1000-5000 |

26. УМОВИ ГАРАНТІЇ

На бензинові генератори розповсюджується збільшена гарантія – 2 роки, або 1200 мотогодин (залежно від того, що наступить першим) за умови проходження платного технічного обслуговування в авторизованому сервісному центрі через рік з моменту покупки чи через 600 мотогодин, залежно від того, що наступить першим. Вартість технічного обслуговування визначається у авторизованому сервісному центрі за результатами діагностики. Тільки за наявності відмітки у гарантійному талоні про проходження планового технічного обслуговування в авторизованому сервісному центрі, гарантійний термін буде становити 2 роки. Якщо планове сервісне обслуговування не було пройдено – гарантія становитиме 1 рік. Доставка до сервісного центру для проходження планового технічного обслуговування відбувається за кошти покупця.

Гарантія не розповсюджується:

- на механічні пошкодження (тріщини, злущення фарби і т.д) і пошкодження, що були викликані дією агресивних середовищ, потраплянням чужорідних предметів в середину виробу або вентиляційної решітки, а також на пошкодження, що виникли внаслідок неправильного зберігання (корозія металевих частин);
- на несправності, що виникли внаслідок неправильної експлуатації, використання виробу не за призначенням, перевантаження виробу, а також нестабільності параметрів електромережі. Ознаками перевантаження виробу є опалення або зміна кольору деталей через дію високої температури, задири на поверхнях циліндра або поршня, руйнування шатунових вкладишів, поршневих кілець. Також гарантійні зобов'язання не розповсюджуються на вихід з ладу автоматичного регулятора напруги електрогенератів внаслідок неправильної експлуатації;
- на несправності, що були викликані забрудненням паливної або охолоджувальної системи;
- на частини, що швидко зношуються (ремені, гумові ущільнювачі, свічки запалення, форсунки, пружини щеплення, шків, що направляють ролики, троси, ручні стартери, зажимні патрони, цанги, знімні акумулятори, фільтруючі та запобіжні елементи, оливу, з'ємні пристосування, оснащення, ножі, бури і т.д.);
- на електричні кабелі з механічними і термічними пошкодженнями;
- на виріб, що розкривався або був відремонтований поза авторизованим сервісним центром.

Ознаками розкривання виробу поза авторизованим сервісним центром є, у тому числі, заломі шліцьових частин кріпильних елементів;

- на профілактику та обслуговування виробу (чищення, промивання, змащування і т.д.), установку і налаштування виробу;
- в разі природного зносу виробу (вироблення ресурсу);
- на несправності, що виникли при використанні виробу для потреб, пов'язаних із здійсненням підприємницької діяльності;
- у випадку, якщо гарантійний талон не заповнений або відсутня печатка продавця;
- за відсутності на гарантійному талоні підпису власника;
- гарантійні зобов'язання анулюються при порушенні правил експлуатації, транспортування і зберігання генератора;
- при неправильній або недбалій установці, неправильному підключенні до електричної мережі.

27. УТИЛІЗАЦІЯ ГЕНЕРАТОРА ТА АКУМУЛЯТОРА

Для запобігання нанесення шкоди навколишньому середовищу необхідно відокремити генератор та акумулятор від звичайних відходів і утилізувати їх найбільш безпечним чином, здавши в спеціальні місця для утилізації.

КОНТАКТИ

Deutschland:

DIMAX International GmbH
Deutschland, Hauptstr. 134,
51143 Köln,
www.ks-power.de
info@dimaxgroup.de

Polska:

DIMAX International
Poland Sp.z o.o.
Polen, Warczawska, 306B
05-082 Stare Babice,
www.ks-power.pl
info.pl@dimaxgroup.de

Україна:

ТОВ «Техно Трейд КС»,
вул. Електротехнічна 47,
02222, м. Київ, Україна
www.ks-power.com.ua
sales@ks-power.com.ua

Россия:

ТД «Рус Энержи К&С»
129090, г.Москва, проспект
Мира, д.19, стр.1, эт.1,
пом.1, комн.6б, офис 99В
www.ks-power.ru
info@ks-power.ru
