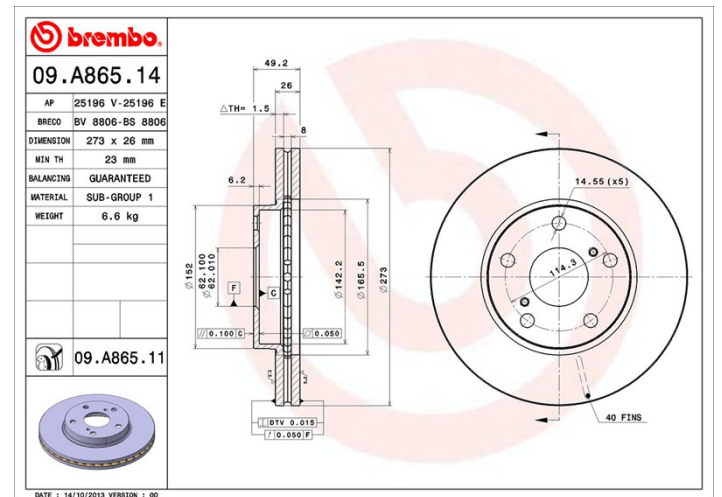
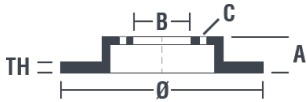


Технические характеристики диска

Мост Передний	Диаметр 273 мм
Общая высота (A) 49,2 мм	Диаметр центрального отверстия (B) 62 мм
Количество отверстий (C) 5	Толщина (TH) 26 мм
Минимальная толщина 23 мм	Момент затяжки
Штук в коробке 2	Код EAN 8020584034200



Товарные коды

Brembo 09.A865.11	AP 25196 V	Breco BV 8806
-----------------------------	----------------------	-------------------------

Технические спецификации

Диск с УФ покрытием

Покрытие по УФ технологии обеспечивает высокую устойчивость к коррозии и полную защиту диска.



Совместимые автомобили

TOYOTA

Модель	Тип	КВт	Год
AURIS (_E15_)	1.33 Dual-VVTi (NRE150_)	73	01/10 09/12
AURIS (_E15_)	1.33 Dual-VVTi (NRE150_)	74	05/09 09/12
AURIS (_E15_)	1.4 (ZZE150_)	71	03/07 09/12
AURIS (_E15_)	1.4 D-4D (NDE150_)	66	03/07 09/12
AURIS (_E15_)	1.6 (ZRE151_)	97	05/09 09/12
AURIS (_E15_)	1.6 (ZRE151_)	91	03/07 09/12
AURIS (_E15_)	1.8 (ZRE152_)	106	02/09 09/12

AURIS (_E15_)	1.8 (ZRE152_)	108	02/09 09/12
AURIS (_E15_)	1.8 (ZRE152_, ZZE122)	100	10/06 09/12
AURIS (_E15_)	1.8 4WD (ZRE154_)	100	02/09 09/12
AURIS (_E15_)	1.8 Hybrid (ZWE150_)	73	09/10 09/12
COROLLA Saloon (_E15_)	1.4 D-4D (NDE150)	66	10/06 07/14

Код OE

Соответствующие коды OE

TOYOTA	4351202180
TOYOTA	4351212690