

Технические характеристики диска

Мост Передний

Диаметр
338 мм

Общая высота (A)
68,3 мм

Диаметр центрального отверстия (B)
108 мм

Количество отверстий (C)
6

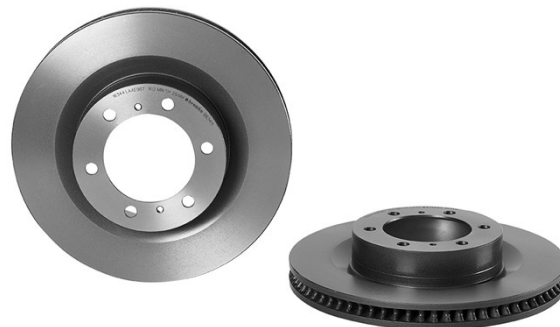
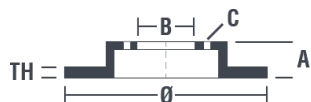
Толщина (TH)
32 мм

Минимальная толщина
29 мм

Момент затяжки
Нм

Штук в коробке
1

Код EAN
8020584219027

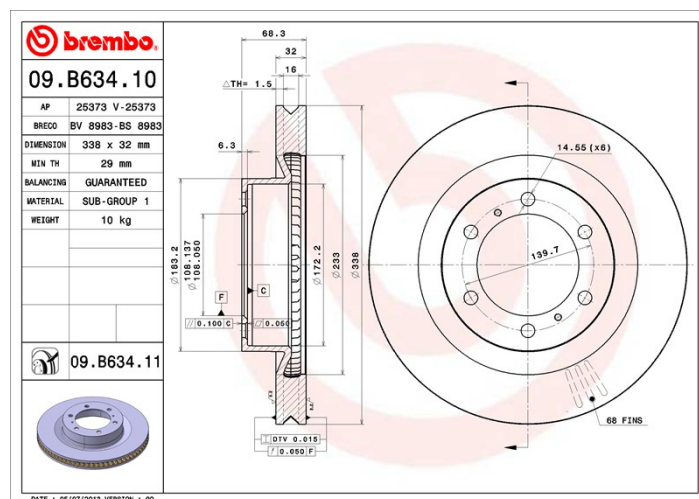


Товарные коды

Brembo
09.B634.11

AP
25373 V

Breco
BV 8983



Технические спецификации

Диск с УФ покрытием

Покрытие по УФ технологии обеспечивает высокую устойчивость к коррозии и полную защиту диска.



Совместимые автомобили

LEXUS

Модель	Тип	КВт	Год
GX (URJ15_)	400 4WD (URJ150)	202	05/12 -
GX (URJ15_)	460 4WD (URJ150)	218	01/10 -
GX (URJ15_)	460 4WD (URJ150)	225	01/10 -

TOYOTA

Модель	Тип	КВт	Год
LAND CRUISER PRADO (_J15_)	2.7 (TRJ150_, TRJ155_)	120	08/09 -
LAND CRUISER PRADO (_J15_)	2.8 D4D (GDJ150_, GDJ155_)	130	06/15 -

LAND CRUISER PRADO (_J15_)	3.0 D-4D (KDJ150_)	127	08/09 -
LAND CRUISER PRADO (_J15_)	3.0 D-4D (KDJ155_, KDJ150_)	140	10/10 -
LAND CRUISER PRADO (_J15_)	3.5 (GRJ152_)	206	09/15 -
LAND CRUISER PRADO (_J15_)	4.0 V6 Dual VVTi (GRJ150_)	205	08/09 -
LAND CRUISER PRADO (_J15_)	4.0 V6 VVTi (GRJ150_)	183	11/12 -
LAND CRUISER PRADO (_J15_)	4.0 V6 VVT-i (GRJ150_, GRJ125_)	207	08/09 -

TOYOTA (FAW)

Модель	Тип	КВт	Год
LAND CRUISER PRADO (J15)	2.7 All-wheel Drive (TRJ150, TRJ152)	120	09/15 -
LAND CRUISER PRADO (J15)	3.5 All-wheel Drive (GRJ152)	206	09/15 -
LAND CRUISER PRADO (J15)	4.0 (GRJ150)	202	06/10 12/15

Код OE

Соответствующие коды OE

LEXUS	4351260190
LEXUS	4351260191
TOYOTA	4351260190
TOYOTA	4351260191