



## Витрины для топпинга серия VRX



Инструкция по эксплуатации

Дорогой покупатель, спасибо за выбор нашего продукта!

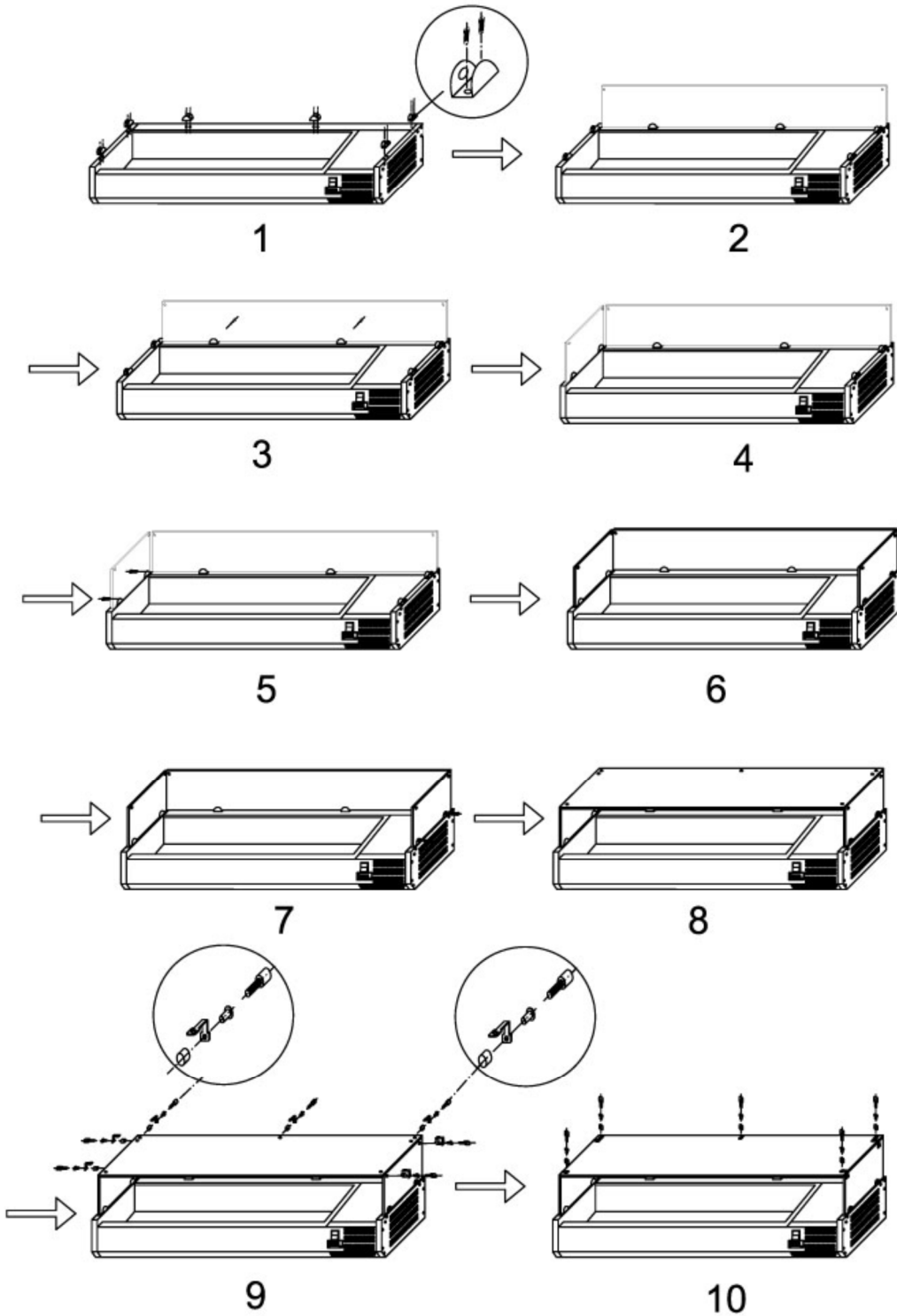
Наше производство работает под принципом руководства — строжайший контроль качества каждого компонента. Мы гарантируем, что наша продукция долговечна. Оборудование нашего производства сделано, используя новые технологии.

**Перед распаковкой, установкой и использованием обязательно прочтите внимательно инструкцию.**

Советы по использованию:

- Внимательно прочтите предостережения, изложенные в данной инструкции.
- После распаковки оборудования, убедитесь, что прибор в хорошем состоянии.
- Если кабель питания поврежден, то должен быть заменен производителем или квалифицированным специалистом.
- Перед подключением, сверьте напряжение оборудования и вашей розетки.
- Использование адаптера, тройников, удлинителей нежелательно. В случае использования, обратите внимание на соответствие мощности на источнике питания и адаптере.
- Не пользуйтесь прибором в случае повреждения кабеля или вилки.
- Не используйте прибор в случае неисправного функционирования. Отключите и не пытайтесь отремонтировать самостоятельно. Обратитесь к квалифицированному специалисту.
- Ни в коем случае не опускайте кабель в воду или другие жидкости, во избежание поражения электрическим током
- Не ставьте рядом с оборудованием горючие, взрывчатые и воспламеняющиеся вещества.
- Оборудование должно использоваться только в коммерческих целях.
- Производитель не несет ответственность за поломки вследствие неправильного использования.
- Не допускайте к эксплуатации детей и неквалифицированных специалистов.
- Данное оборудование не предназначено для людей (включая детей) со сниженными физическими и умственными способностями или с недостаточным опытом и знаниями, если только они не находятся под присмотром людей, отвечающих за их безопасность.
- **ОСТОРОЖНО!** Дети должны находиться под наблюдением, не позволяйте им играть с оборудованием.

# GLASS ASSEMBLY GUIDE



# 1 Меры безопасности

- Установите оборудование на ровной и устойчивой поверхности.
- Установку и эксплуатацию оборудования должен производить квалифицированный специалист.
- Не снимайте детали, либо служебную панель с этого оборудования.
- Для устранения неполадок обратитесь к квалифицированному специалисту.
- Ознакомьтесь с государственными стандартами, чтобы соблюдать следующие меры:
  - Здоровье и безопасность по трудовому законодательству
  - Пожарные меры
  - Строительные нормы
  - IEE регулировка электропроводки
- Не используйте струйные/напорные моющие машины для чистки оборудования.
- Не устанавливайте оборудование для использования на открытой местности.
- Не используйте оборудование для хранения медицинских принадлежностей.
- Не устанавливайте внутри оборудования такие электрические приборы, как подогреватели, мороженицы и тд.
- Для переноски, хранения и чистки, держите оборудование в вертикальном положении. Для перемещения оборудования удерживайте его основание.
- Перед чисткой всегда отключайте оборудование от сети.
- Храните упаковку в недоступном месте для детей. Утилизируйте упаковку в соответствии с местным законодательством по утилизации отходов.

## 2 Установка

**Важно! Если оборудование хранилось или транспортировалось не в вертикальном положении, дайте ему постоять 12 часов в вертикальном положении.**

1. Распакуйте оборудование. Убедитесь, что вся защитная пленка и упаковка полностью удалены со всех поверхностей.
2. Установите оборудование на расстоянии 20 см от стены, либо другого объекта, для вентиляции. Увеличьте расстояние, если объект – источник тепла.
3. Выровняйте оборудование, отрегулировав винтовые ножки.

**Важно! Перед первым использованием оборудования, очистите полки и внутреннюю поверхность при помощи мыльной воды.**

### 3 Стеклопанель

1. Прикрутите хомуты к краю оборудования.

**ВАЖНО!** Убедитесь, что отверстие в хомуте для лицевой поверхности винта.

2. Установите две боковые панели в хомуты, с отверстиями в стекле наверху.

**ВАЖНО!** Убедитесь, что самое крайнее отверстие хомута, соответствует задней части оборудования.

3. Вверните винт в каждую манжету, чтобы зафиксировать панели.

**ВАЖНО!** Убедитесь, что мягкий конец зажимного винта является концом, соприкасающимся со стеклом.

4. Соедините заднюю панель в хомуты с отверстиями в стекле наверху.

5. Закрутите винт в каждую манжету, чтобы закрепить панель.

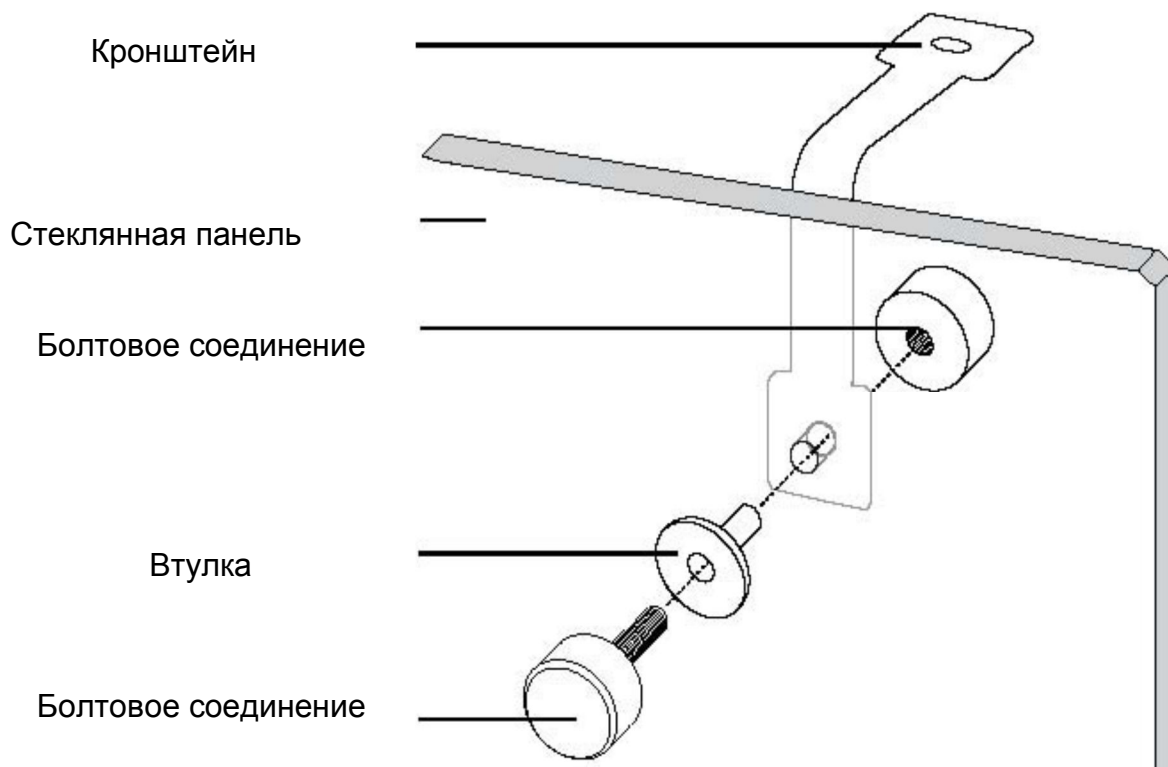
6. Вставьте пластиковые заглушки в каждое отверстие.

7. Прикрепите кронштейны к внутренней части каждой панели с помощью болтовых сборок.

**ВАЖНО!** Убедитесь, что короткий конец болтового соединения находится снаружи панелей.

8. Поместите верхнюю панель на кронштейны, чтобы все отверстия выровнялись.

9. Вставьте вилки и прикрепите верхнюю панель к кронштейнам с помощью болтовых сборок.



## 4 Эксплуатация

### Хранение продуктов:

- Размещайте продукты в оборудовании только тогда, когда оборудование достигнет правильной рабочей температуры.
- Не размещайте неупакованную горячую еду и жидкости в оборудовании.
- Не препятствовать вентиляторам внутри оборудования.

### Включение:

1. Закройте дверцу оборудования.
2. Убедитесь, что переключатель установлен на (O) и подключен сети.
3. Переключите включатель на (I). Текущая температура оборудования отобразится на дисплее.

## 5 Техническое обслуживание, чистка и уход

1. Перед чисткой, отключите оборудование от сети.
2. Чистите внутреннюю поверхность оборудования настолько часто насколько возможно.
3. Не используйте абразивные моющие вещества, чтобы не навредить оборудованию.
4. Чистите дверное уплотнение только с помощью воды.
5. Всегда вытирайте оборудование насухо мягкой сухой тканью, в конце чистки.
6. Будьте аккуратны при чистке задней части оборудования, острые края могут порезать.
7. Только квалифицированный специалист может ремонтировать оборудование, в случае неисправности.
8. Периодическая чистка конденсатора может продлить срок службы оборудования. Чистку конденсатора должен проводить только квалифицированный специалист.

### Устранение неполадок:

Неисправность	Причина	Решение
Оборудование не работает	Оборудование не включается	Проверьте правильность подключения и включите оборудование
	Штепсель или провод поврежден	Обратитесь в сервисный центр или квалифицированному специалисту
	Сгорел предохранитель	Замените предохранитель.
	Проблема с источником питания	Проверьте источник питания

	Проблема с проводкой	Обратитесь в сервисный центр или квалифицированному специалисту
Оборудование включается, но температура слишком высокая/низкая	Слишком много льда на испарителе	Разморозьте оборудование
	Забился конденсатор	Обратитесь в сервисный центр или квалифицированному специалисту
	Дверца оборудования плохо закрыта	Проверьте, не сломалась ли дверца и ее уплотнение.
	Оборудование находится рядом с источником тепла или заблокирован доступ воздуха к конденсатору.	Переместите оборудования в более подходящее место для правильной работы
	Температура окружающей среды слишком высокая	Усильте вентиляцию или переместите оборудование в более прохладное помещение
	В оборудовании хранятся непригодные продукты	Удалите излишки горячих пищевых продуктов или заблокированные отверстия вентилятора
	Оборудование переполнено	Уменьшите количество продуктов, хранящиеся в оборудовании
	Сливное отверстие заблокировано	Прочистите сливное отверстие.
	Затруднен поток воды в дренажную трубу	Очистите дно прибора.
	Поврежден контейнер для воды	Обратитесь в сервисный центр
	Поддон для воды переполнен	Слейте воду
Оборудование работает слишком громко	Раскрутилась гайка / винт	Проверьте и затяните все гайки и винты
	Оборудование установлено не на ровной поверхности или установлено в неустойчивом положении	Проверьте расположение оборудования. При необходимости, установите оборудование правильно

## 6 Технические данные

Модель	Напряжение (В)	Мощность (Вт)	Ток (А)	Диапазон температур	Вместительность	Габариты(мм)	Вес (кг)
VRX1200/330	220~240/50	110	0.8	2~10°C	5xGN1/4	430x1200x335	25
VRX1400/330	220~240/50	110	0.8	2~10°C	6xGN1/4	430x1400x335	27
VRX1500/330	220~240/50	110	0.8	2~10°C	7xGN1/4	430x1500x335	29
VRX1600/330	220~240/50	110	0.8	2~10°C	7xGN1/4	430x1600x335	30
VRX1800/330	220~240/50	110	0.8	2~10°C	8xGN1/4	430x1800x335	32
VRX2000/330	220~240/50	110	0.8	2~10°C	10xGN1/4	430x2000x335	34
VRX1200/380	220~240/50	110	0.8	2~10°C	4xGN1/3	430x1200x395	28
VRX1400/380	220~240/50	110	0.8	2~10°C	6xGN1/3	430x1400x395	30
VRX1500/380	220~240/50	110	0.8	2~10°C	6xGN1/3	430x1500x395	31
VRX1600/380	220~240/50	110	0.8	2~10°C	7xGN1/3	430x1600x395	32
VRX1800/380	220~240/50	110	0.8	2~10°C	8xGN1/3	430x1800x395	34
VRX2000/380	220~240/50	110	0.8	2~10°C	9xGN1/3	430x2000x395	36

### \*(R600a)

Все приборы должны быть заземлены, используя специальный заземляющий контур.

В случае сомнений обратитесь к квалифицированному специалисту.