



НАУКОВО-ВИРОБНИЧЕ ПІДПРИЄМСТВО
ТЕХНОФЛОУ



Керівництво з експлуатації

PREM 00.00.00.001 KE

**Лічильник води
PREM - W**

КИЇВ 2019

Це керівництво з експлуатації призначено для спеціалістів, що здійснюють монтаж, обслуговування, знімання показань, контроль роботи та перевірку лічильника води PREM-W.

1 ПРИЗНАЧЕННЯ ТА ГАЛУЗЬ ЗАСТОСУВАННЯ

1.1 Лічильник води PREM-W (далі лічильник), призначений для вимірювання об'єму холодної і гарячої води, що протікають по трубопроводу, а також об'ємної витрати, часу напрацювання, індикації виміряних величин та службової інформації.

Лічильник може застосовуватись для обліку, в тому числі комерційного, холодної і гарячої води на об'єктах легкої промисловості та об'єктах комунального господарства.

Лічильник відповідає класу точності 1 або 2 (за замовленням) за ДСТУ EN ISO 4064-1.

Лічильник залежно від виконання забезпечує такі функціональні можливості:

- вимірювання об'єму води;
- збереження в архіві вимірювальної інформації та діагностичної інформації;
- передавання на зовнішні пристрої вимірювальної та діагностичної інформації за допомогою уніфікованих вихідних сигналів;

Лічильник залежно від замовлення може мати такі вихідні сигнали:

- один або два імпульсні сигнали, що формуються дискретною зміною опору вихідного ланцюга при проходженні через лічильник в одному або в двох напрямках потоку заданого об'єму води або при наявності діагностуємої події;
- струмовий сигнал в діапазоні зміни струму (4–20) мА, пропорційний виміряній витраті;
- цифровий сигнал (інтерфейс RS-232, RS-485), що несе інформацію про результати вимірювань і діагностики.

2 ТЕХНІЧНІ ХАРАКТЕРИСТИКИ

2.1 Експлуатаційні характеристики

2.1.1 Залежно від наявності вбудованого індикатора лічильник має такі виконання:

- з вбудованим індикатором;
- без вбудованого індикатора.

Залежно від способу з'єднання з трубопроводом лічильник має такі виконання:

- фланцеве;
- типа «сандвіч» із захистом футеровки;
- типа «сандвіч» без захисту футеровки.

2.1.2 До складу лічильника входять нероз'ємно з'єднані вимірювальний перетворювач та обчислювач..

2.1.3 Лічильник вимірює об'єм та об'ємну витрату при протіканні рідини в прямому та зворотному напрямках.

2.2 Параметри вимірюваної води

Питома електропровідність від 10^{-3} до 10 См/м

Максимально допустимий тиск 1, 6 МПа..

2.3 Робочі умови експлуатації

Вимірювана величина – об'єм води, що пройшла по трубопроводу

Температурний клас лічильника T130 по ДСТУ EN ISO 4064-1.

Клас чутливості до профілю потоку:

Гідравлічний опір перед/після лічильника	Клас чутливості
Конфузор, перехід засувка з повністю відкритим кульовим затвором	U2/D2
Відвід, коліно, повністю відкрита засувка (за винятком кульової), гільза термоперетворювача, фільтр, брудозбирач	U5/D2
Регулюючий клапан, не повністю відкрита засувка, насос	U10/D2

Клас втрати тиску – Δp_{63}

Діапазон робочого тиску – від 0,03МПа до 1 МПа;

Робочі умови експлуатації лічильника відповідають класу В по ДСТУ EN ISO 4064-1 температура навколишнього середовища від + 5 до + 55 °С.

Клас електромагнітного середовища - E1(житлові приміщення, об'єкти торгівлі та легка промисловість).

Ступінь захисту корпусу лічильника IP55 по ДСТУ 60529

2.4 Метрологічні характеристики

Характеристики витрати лічильника визначаються значеннями Q_1 , Q_2 , Q_3 та Q_4

Де Q_1 – мінімальна об'ємна витрата;

Q_2 – перехідна об'ємна витрата;

Q_3 – номінальна об'ємна витрата;

Q_4 – об'ємна витрата перевантаження;

2.4.1 Лічильник відповідає класу точності 1 або 2 за ДСТУ EN ISO 4064-1.

2.4.2 Границі допустимої відносної похибки при вимірювання об'єму та об'ємної витрати та перетворенні об'єму в імпульсний сигнал при протіканні води в прямому та зворотному напрямку складають:

— для класу точності 1 — $\pm 1\%$ за температури від 0,1 до 30 °C і $\pm 2\%$ за температури більше 30 °C в інтервалі діапазону витрати від Q_2 (включно) до Q_4 (включно) та $\pm 3\%$ в інтервалі діапазону витрати від Q_1 (включно) до Q_2 (виключно) у всьому температурному діапазоні;

— для класу точності 2 — $\pm 2\%$ за температури від 0,1 до 30 °C і $\pm 3\%$ за температури більше 30 °C в інтервалі діапазону витрати від Q_2 (включно) до Q_4 (включно) та $\pm 5\%$ в інтервалі діапазону витрати від Q_1 (включно) до Q_2 (виключно) у всьому температурному діапазоні.

2.4.3 Параметри лічильника наведені в таблиці 1.

Таблиця 1 — Технічні характеристики лічильника

Назва характеристики	Нормовані значення для лічильників з номінальним діаметром							
	DN20	DN32	DN40	DN50	DN65	DN80	DN100	DN150
Номінальний діаметр								
Номінальна витрата Q_3 , м ³ /год	6,3	16	25	40	63	100	160	250
R*	160							
Q_1 м ³ /год	Q_3/R							
Q_2 , м ³ /год	$1,6 \times Q_1$							
Q_4 , м ³ /год	$1,25 \times Q_3$							
Поріг чутливості, м ³ /год	0.012	0.03	0.045	0.072	0.12	0.18	0.28	0.63
Примітка. * Можливе виробництво під замовлення з іншими значеннями R згідно з ДСТУ EN ISO 4064-1, але не більше наведеного в таблиці. Вказані значення R для прямого та зворотного потоку.								

2.4.4 Межі допустимої зведеної до верхньої границі діапазону витрати при перетворенні вимірних значень витрати в сигнал постійного струму при опорі навантаження не більше 500 Ом при протіканні води або води в прямому та зворотному напрямках складають $\pm 0,2\%$.

2.4.5 Границі допустимої абсолютної похибки при вимірюванні часу напрацювання складають $\pm 1,8$ с за 1 год.

2.5 Параметри електричного живлення

Електричне живлення лічильника здійснюється від зовнішнього джерела постійного струму номінальною напругою 12 В.

Потужність, що споживається лічильником від джерела напруги, не більше 5 Вт.

2.6 Габаритні розміри та маса

Габаритні розміри та маса наведені в додатку А.

2.7 Показники надійності

Середнє напрацювання на відмову 20000 год.

Середній повний строк служби 12 років.

2.8 Функціональні характеристики

Лічильник всіх виконань зберігає вимірні значення об'єму та часу напрацювання.

Лічильник при значенні витрати менше порогу чутливості забезпечує:

- обнулення показань витрати на дисплеї або по інтерфейсу;
- відсутність вихідних імпульсів;
- значення вихідного струму 4 мА.

Лічильник за допомогою інтерфейсів забезпечує:

- виведення вимірювальної інформації на зовнішній пристрій;
- можливість роботи декількох лічильників в мережі по RS-485.

Лічильник при відсутності напруги живлення:

- зберігає вимірні значення об'єму кратно 1 м^3 , та часу напрацювання;
- припиняє вимірювання часу напрацювання, дискретність реєстрації часу напрацювання

складає 1 хв.

Лічильник практично не впливає на гідравлічний режим роботи системи, втрата тиску не перевищує 8 кПа при максимальній витраті.

3 ПРИНЦИП ДІЇ ТА БУДОВА

3.1 Конструкція

Лічильник складається з вимірювальної ділянки (ВД) та блоку електронного перетворення (ЕБ). Конструктивно ВД та ЕБ являють собою єдиний виріб.

Лічильник має різні конструктивні виконання залежно від способу монтажу на трубопроводі (див. Малюнок 1).

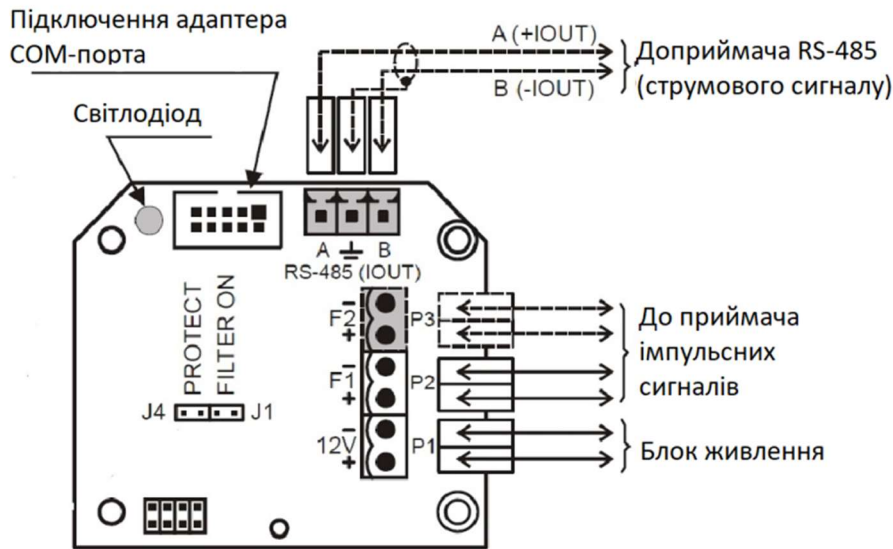


Малюнок 1 — Зовнішній вигляд лічильника

ВД представляє собою відрізок трубопроводу, виконаний з немагнітної сталі, укладений в захисний кожух (металевий або пластмасовий). Внутрішня поверхня ВД захищена від шкідливого впливу вимірюваного середовища фторопластом Ф4. У середині ВД діаметрально розташовані електроди, призначені для знімання сигналу електрорушійної сили (ЕРС), пропорційного витраті (швидкості) вимірюваного середовища. Діаметрально електродам встановлені електромагніти, що створюють змінне магнітне поле у вимірюваному середовищі.

Корпус ЕБ виконаний з пластмаси. У середині корпусу розташована плата електронного блоку. Зовнішній вигляд плати представлений на мал. 2.

Малюнок 2 — Зовнішній вигляд плати електронного блока



На платі встановлені клемники для під'єднання число-імпульсних виходів, блоку живлення, струмового виходу / інтерфейсу RS-485, роз'єм для підключення адаптера інтерфейсу RS232 або табло і два перемикача (джампера). Призначення джамперів:

FILTER ON (J1) — включення/вимикання фільтрації вихідного сигналу;

PROTECT (J4) — вибір протоколу обміну по інтерфейсах RS-232 / RS-485.

Так само на платі розташований світлодіод, призначений для контролю працездатності вимірювального блоку лічильника. У працездатному стані світлодіод світиться безперервно.

Підключення зовнішніх приладів до лічильника проводиться за допомогою кабельних ліній зв'язку. Зовнішні лінії після встановлення лічильника по місцю експлуатації не повинні виходити за межі будівлі. Введення кабелів в ЕБ здійснюється через герметизовані вводи PG7, розраховані на кабелі діаметром від 3 до 6,5 мм. При цьому нижній гермоввід застосовується для підключення блоку живлення, а верхній — для підключення сигнальних ліній.

Для вирівнювання потенціалів між лічильником і вимірюваною водою корпус лічильника з'єднується за допомогою струмопроводів з трубопроводом.

3.2 Принцип роботи

Принцип роботи лічильника заснований на явищі виникнення електрорушійної сили у вимірюваному середовищі, що рухається в магнітному полі.

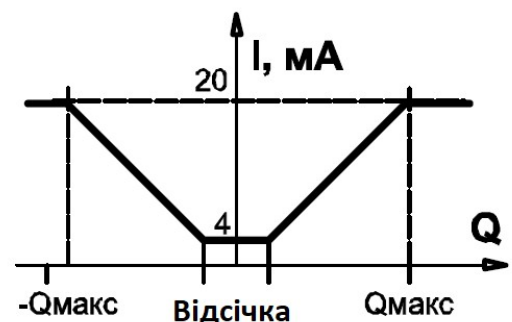
Напряга електрорушійної сили, пропорційна швидкості вимірюваного середовища, сприймається електродами і подається на ЕБ. В ЕБ сигнал електрорушійної сили перетворюється в сигнали, пропорційні витраті (струмовий вихід 4-20мА, RS-232/RS-485) і об'єму (число-імпульсні сигнали F1 і F2).

3.2.1 Струмовий вихід

За окремим замовленням на вихідний роз'єм IOUT виводиться струмовий сигнал в діапазоні зміни 4 ... 20 мА, пропорційний витраті вимірюваного середовища. Вихідна характеристика струмового виходу представлена на Малюнок 3.

Схема підключення струмового виходу представлена на Малюнок 2.

Значення витрати, що відповідають мінімальному і максимальному значенням вихідного струму можуть бути налаштовані відповідно до карти замовлення.



Малюнок 3 — Вихідна характеристика струмового виходу

Примітка. При випуску з виробництва мінімальному значенню струму (4 мА) відповідає витрата, що дорівнює порогу чутливості лічильника, а максимальному струму (20 мА) — максимальна витрата

3.2.2 Дисплей

Представлення результатів вимірювань забезпечується за допомогою дисплею — рідинно-кристалічного індикатора, при цьому можлива послідовна індикація наступних величин:

- витрата, м³/год;
- сумарний об'єм по двох напрямкам, л або м³;
- об'єми в прямому та зворотному напрямках, л або м³;
- час напрацювання, год.

При випуску лічильників з виробництва час індикації показань становить 10 с, ціна одиниці молодшого розряду об'єму - 0,01 м³, витрати - 0,001 м³/ч.

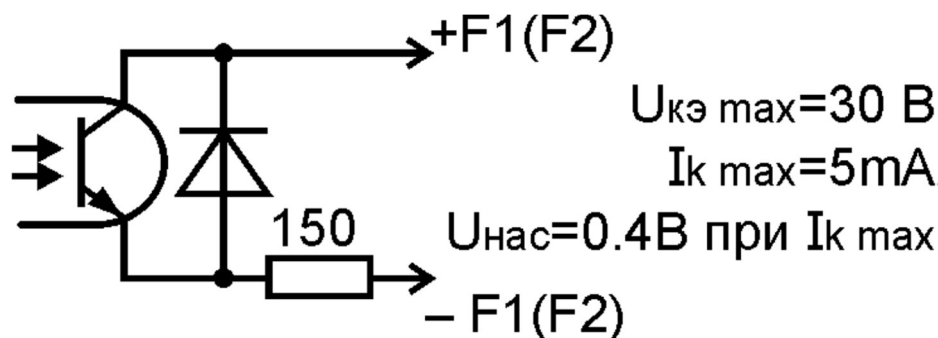
Зворотній напрямок потоку при індикації витрати відображається знаком «-».

Дисплей лічильника можна використовувати для обліку об'єму рідини лише разом з підключеним ще принаймні одним виходом, який може передавати дані по сумарному об'ємі рідини, який пройшов через лічильник (імпульсний вихід або RS-485). В роботі дисплею можуть виникати збої під впливом електростатичного розряду, роботу дисплея можна відновити шляхом перезапуску лічильника вимкнувши і знову увімкнувши живлення.

Перелік параметрів, що виводяться на дисплей, і час індикації одного параметра програмується за допомогою персонального комп'ютера. Діапазон установки часу індикації становить від 0,5 до 100 с. Ці параметри доступні лише в режимі наладки, а в режимі експлуатації доступ для їх зміни закривається пломбою.

3.2.3 Число-імпульсні виходи

Число-імпульсний сигнал формується на ПАСИВНОМУ ВИХОДІ, що представлений оптронам (див. Малюнок 4).



Малюнок 4 — Схема вихідного каскаду число-імпульсного виходу

Форма сигналу — прямокутна.

Максимальна вихідна частота 500 Гц.

Тривалість імпульсу не менше значення, що визначається відношенням $0,5/f$ [с], де f — частота сигналу, [Гц]. Максимальна тривалість імпульсу — 0,5 с.

Обидва виходи (F1 і F2) незалежні, але мають ЗАГАЛЬНУ ВАГУ імпульсу.

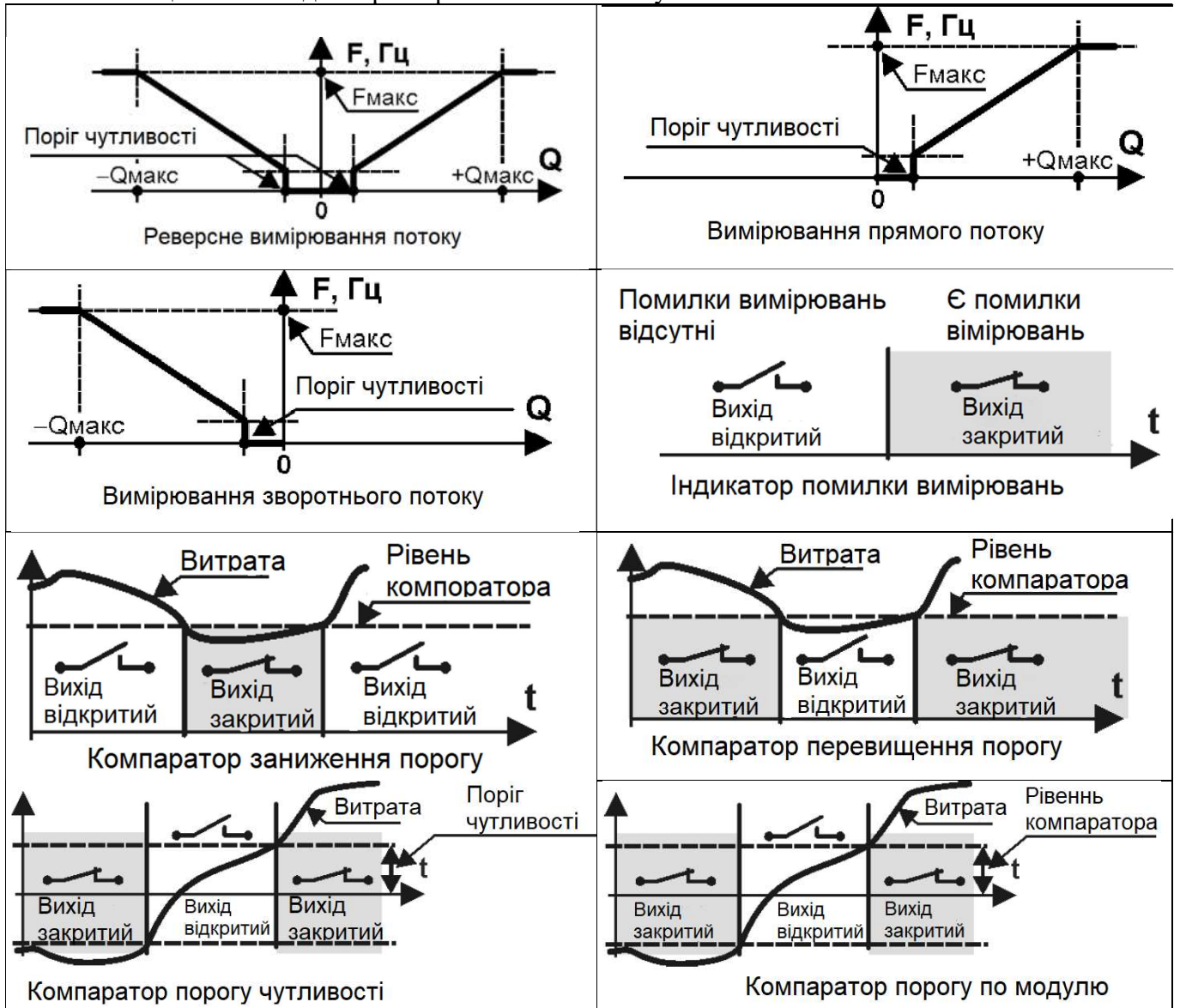
Вага імпульсу може бути задана при замовленні лічильника (конкретне значення вказується в карті замовлення) або змінений виробником (сервіс-центром) з відміткою в паспорті.

Значення ваг імпульсів, що встановлюються за замовчуванням при випуску, і відповідні їм значення частоти вихідного сигналу наведені в додатку Б.

Число-імпульсні виходи мають декілька режимів. Кожен з виходів налаштовується незалежно один від одного. Режими число-імпульсних виходів представлені в таблиці 3. За замовчуванням встановлюється реверсний режим виходу.

Налаштування режимів виходів виконується виробником або сервіс-центром відповідно до карти замовлення.

Таблиця 3 — Вихідні характеристики число-імпульсних сигналів



3.2.4 Інтерфейси

Лічильник має інтерфейси: RS-232 (завжди) і RS-485 (на замовлення).

Робота з лічильником по інтерфейсу RS-232 можлива тільки при наявності адаптера.

Швидкість обміну постійна і дорівнює 1200 біт/с.

Адаптер інтерфейсу RS-232 може бути зовнішнім або вбудованим на платі індикатора.

Схеми підключення лічильника по інтерфейсам наведені в додатку В.

Інтерфейс RS-485 має можливість вибору швидкості передачі зі списку: 1200, 2400, 4800 і 9600 біт/с.

Примітка. При переключенні швидкості RS-485 нові установки швидкості набирають сили тільки після перезапуску лічильника.

RS-485 має можливість відключення.

RS-485 має більш низький пріоритет. При обробці запиту з боку RS-232 доступ до RS-485 блокується.

За замовчуванням швидкість передачі по інтерфейсу складає RS485 1200 біт/с.

4 МАРКУВАННЯ ТА ПЛОМБУВАННЯ

4.1 Лічильник має маркування на корпусі, передній панелі або на маркувальній табличці, яке містить такі дані:

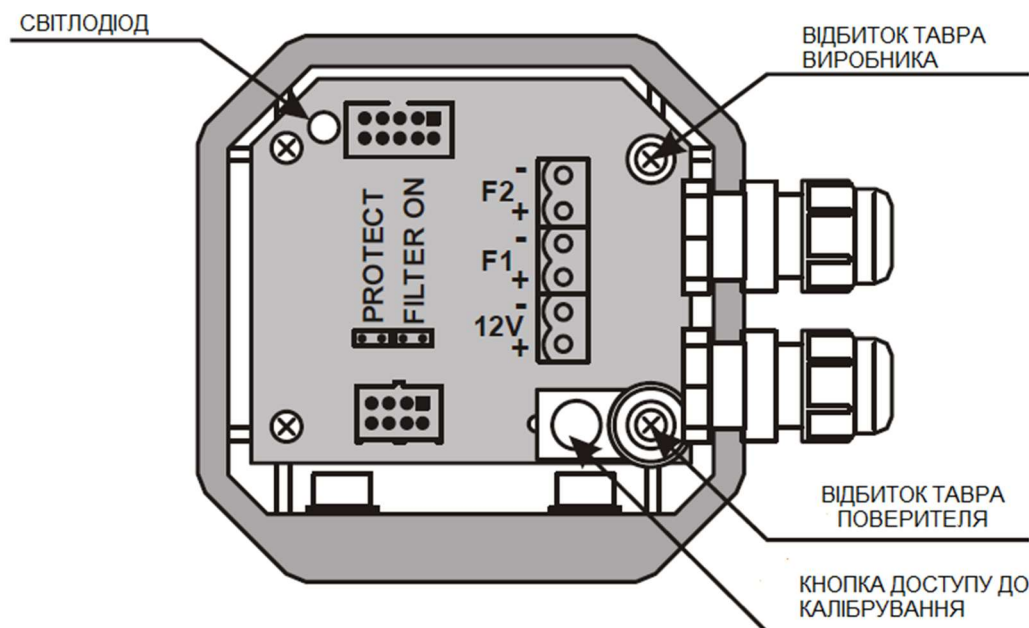
- одиниця вимірювання;
- клас точності, якщо не клас 2;
- числове значення Q_3 та співвідношення Q_3/Q_1 ; якщо лічильник вимірює зворотний потік і значення Q_3 та співвідношення Q_3/Q_1 різне для двох напрямків, обидва значення Q_3 і Q_3/Q_1 указані; напрямок потоку, до якого відноситься кожна пара значень, ясне. Відношення Q_3/Q_1 виражається через R, наприклад, «R160». Якщо лічильник має різне значення Q_3/Q_1 для горизонтального і вертикального положення, обидва значення Q_3/Q_1 указані;
- знак відповідності;
- назва або торгова марка виробника;
- рік випуску;
- серійний номер;
- максимально допустимий надлишковий тиск, якщо більше 1 МПа (10 бар);
- буква V або H якщо лічильник може працювати тільки в горизонтальному або вертикальному положенні;
- температурний клас, якщо відрізняється від T30;
- клас втрати тиску, якщо відрізняється від Δp 63;
- клас чутливості до встановлення, якщо відрізняється від U0/D0;
- напруга зовнішнього джерела живлення;
- класифікація по оточуючому середовищу.

4.2 На корпусі лічильника розташована одна або дві стрілки, що вказують напрямок потоку рідини.

4.3 Для запобігання несанкціонованого втручання в роботу лічильника існує три рівня захисту, які блокують:

- внесення змін в електронний блок;
- відключення з'єднувальних ліній і демонтаж лічильника.

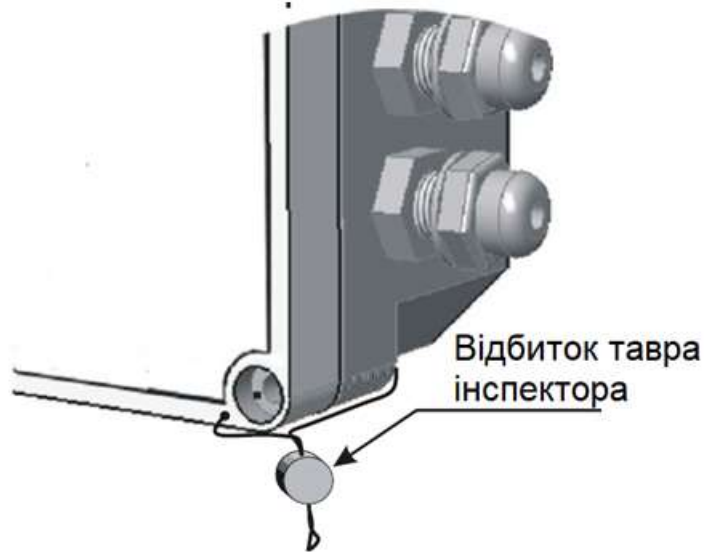
Місця пломбування лічильника наведені на Малюнок 5.



Малюнок 5 — Місця пломбування

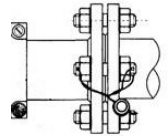
Захист від несанкціонованого внесення змін до ЕБ лічильника здійснюється нанесенням відбитка тавра виробника на мастиці в чашці (Малюнок 5).

Захист від несанкціонованого від'єднання з'єднувальних ліній забезпечується пломбуванням лічильника навісною пломбою інспектора експлуатуючої організації (Малюнок 6).



Малюнок 6 — Місце встановлення пломби інспектора

Захист від несанкціонованого демонтажу лічильника забезпечується пломбуванням кріпильних елементів лічильника навісний пломбою інспектора експлуатуючої організації.



В лічильнику є незалежний архів діагностуємих подій, в якому відображаються всі зміни, внесені в програмне забезпечення і параметри налаштування. Перегляд параметрів налаштування, а також версії і цифрового ідентифікатора програмного забезпечення, можливий з допомогою програми «PULT 01» (RS232).

Перегляд архіву подій можливий за допомогою програми «Pult 01 Архів» (RS232).

5 УПАКОВКА

5.1 В індивідуальну упаковку укладено лічильник, комплект монтажних частин, керівництво з експлуатації, паспорт та інструкція по монтажу.

5.2 Порядок розміщення лічильника в транспортній тарі відповідає кресленням виробника.

6 УКАЗАННЯ МІР БЕЗПЕКИ

6.1 До роботи з лічильником допускаються особи, які вивчили це керівництво з експлуатації і пройшли інструктаж з техніки безпеки відповідно до чинних на підприємстві інструкцій.

6.2 За способом захисту від ураження електричним струмом лічильник відноситься до класу III за ГОСТ 12.2.007.0.

6.3 Забороняється експлуатація лічильника з ушкодженнями, які можуть викликати порушення герметичності корпусу або його з'єднань з трубопроводом.

6.4 Приєднання і від'єднання лічильників від магістралі, що підводить вимірюване середовище, повинно проводитися при повній відсутності тиску в трубопроводі і відключеній напрузі живлення.

6.5 Не допускається експлуатація лічильника у вибухонебезпечних приміщеннях.

7 ПОРЯДОК УСТАНОВКИ І МОНТАЖУ

Монтаж і підключення лічильника здійснюється відповідно до документа «Лічильник-витратомір води PREM-W. Інструкція з монтажу».

УВАГА! Забороняється до одного блока живлення підключати декілька лічильників

Лічильник необхідно розташовувати в тій частині трубопроводу, де пульсації і завихрення потоку мінімальні. При установці необхідно забезпечити прямолінійні ділянки трубопроводу до і після лічильника.

Вимоги до довжини прямих ділянок наведені в додатку Г. На цих ділянках не повинно бути ніяких пристроїв або елементів, що викликають спотворення потоку рідини.

8 ПІДГОТОВКА ДО РОБОТИ

8.1 Перед початком роботи перевірити правильність монтажу лічильника і його електричних ланцюгів.

При роботі лічильника з вторинними приладами встановити вагу імпульсу, що дорівнює значенню ваги імпульсу в лічильнику.

8.2 При роботі лічильника джампер FILTER ON (J1) може бути як знятий, так і встановлений. У першому випадку при різкій зміні витрати, час установлення показань становить 30 с, у другому — 150 с.

8.3 Перевірити працездатність лічильника, для чого виконати наступні операції:

— заповнити ВД лічильника нерухомою водою і перевірити герметичність його з'єднання з трубопроводом по відсутності підтікань, крапель і т.п. ;

— включити напругу живлення;

— забезпечити циркуляцію води і переконатися в наявності вихідного сигналу лічильника.

Контроль сигналу може здійснюватися по вторинному вимірювальному приладу, що вимірює частоту, період або кількість імпульсів.

Перед роботою по інтерфейсам RS232 або RS485 необхідно за допомогою джампера J4 вибрати тип протоколу обміну

9 ПОРЯДОК РАБОТИ

9.1 Значення об'єму та (або) витрати води з дисплея, накопичувального пульта НП-4А, персонального комп'ютера з програмним забезпеченням PULT01 або з спеціалізованого приладу, що забезпечує вимірювання і перетворення сигналу за заданим алгоритмом.

10 ПОВІРКА

10.1 Операції повірки

Повірка лічильника проводиться в відповідності з ДСТУ EN ISO 4064-2 наступним чином.

При проведенні повірки мають бути виконані такі операції:

— зовнішній огляд по методиці 10.5.1;

— опробування методиці 10.5.2;

— контроль метрологічних характеристик методиці 10.5.3.

10.2 Засоби повірки

При проведенні повірки повинні застосовуватись засоби повірки та обладнання, наведені в таблиці 4.

Таблиця 4

Номер пункту	Назва засобів повірки та допоміжного обладнання, їхні характеристики, позначення нормативного документу
10.5.2, 10.5.3.1	Установка витратомірна, діапазон відтворення витрати от 0,01 м ³ /год до 360 м ³ /год, розширена невизначеність ± 0,3 %
10.5.3.2	Вольтметр універсальний В7-38, діапазон вимірювання напруги постійного струму від 0 до 2 В, клас 0,04/0,02
10.5.3.2	Магазин опорів Р4831, діапазон відтворення от 0,00 до 111111,1 Ом, клас 0,02
10.5.3.2	Комп'ютер, програмне забезпечення «PULT001-P» та адаптер інтерфейсу RS-232

Дозволяється застосування інших засобів повірки з характеристиками не гірше, ніж у наведених в таблиці 4.

10.3 Вимоги щодо безпеки

10.3.1 Під час проведення повірки необхідно дотримуватися вимог щодо безпеки умов праці, охорони навколишнього середовища, наведених в експлуатаційних документах на засоби повірки та лічильник.

10.4 Умови проведення повірки та підготовка до неї

10.4.1 Під час проведенні повірки повинні дотримуватись такі умови:

- температура навколишнього повітря — від 15 до 25 °С;
- відносна вологість повітря — до 80 %;
- атмосферний тиск — від 84 до 106,7 кПа;
- напруга живлення — від 11,5 до 12,5 В;
- відсутність механічної вібрації та змінних магнітних полів, що впливають на роботу лічильника та засоби повірки.

10.4.2 Повірочне середовище — водопровідна вода.

10.4.3 Підготовка засобів повірки та лічильника повинна проводитись у відповідності до вимог експлуатаційних документів на них.

10.4.4 В процесі підготовки до повірки повинно бути встановлено відповідність номера версії програмного забезпечення лічильника указаному в його паспорті.

УВАГА! До виконання вимог 10.5.1 монтаж лічильника на стенді проливної установки не проводиться.

УВАГА! Перед виконанням операції повірки по 10.5.3 лічильник повинен бути витриманий повністю заповненим водою протягом 8 год, при цьому останні 30 хв на нього повинно бути подано напругу живлення.

Допускається одночасна повірка декількох лічильників, установлених послідовно по потоку повірочного середовища. Кількість лічильників визначається з умови забезпечення найбільшої повірочної витрати і дотримання довжин прямих ділянок.

10.5 Проведення повірки

10.5.1 Зовнішній огляд

При зовнішньому огляді повинно бути встановлено:

- 1) якість маркування з точки зору його правильного розуміння;
- 2) відсутність механічних пошкоджень:
 - корпусу та елементів під'єднання зовнішніх ланцюгів, що впливають на роботу лічильника;
 - футеровки ВД лічильника (тріщин, розривів або деформацій, що викликають видимі овальність вхідного або вихідного перетину ділянки);
- 4) відсутність на футеровці ВД відкладень вимірюваного середовища.

Лічильник, що не задовольняє указаним вимогам, до подальшого проведення повірки не допускається.

10.5.2 Опробування

При опробуванні повинні бути виконані такі операції:

- 1) установіть лічильник на стенді проливної установки з дотриманням вимог по монтажу, наведених в експлуатаційному документі лічильника. Лічильник повинен бути встановлений таким чином, щоб напрямок потоку води через нього збігався з напрямком стрілки, нанесеної на лічильнику;
- 2) підключіть блок живлення лічильника до мережі живлення і переконайтеся в наявності напруги живлення за світінням індикатора;
- 3) підключіть вихід лічильника (імпульсний або цифровий, в залежності від методу вимірювань, що реалізується проливний установкою) до реєструючого засобу вимірювань;
- 4) встановіть значення витрати повірочного середовища, рівне (0,3 ... 0,5) від максимального значення, зазначеного в паспорті лічильника;
- 5) переконайтеся в працездатності лічильника і засобів повірки за наявністю реєстрації ними сигналу лічильника;
- б) при наявності у лічильника дисплея переконайтеся, що на ньому послідовно представляються показання вимірюваних величин і не має дефектів відображення символів, що утруднюють правильне зчитування показань.

Лічильник, що не задовольняє зазначеним вимогам, до подальшого проведення повірки не допускається.

10.5.3 Контроль метрологічних характеристик

10.5.3.1 Контроль відносної похибки при вимірюванні об'єму та витрати

Відносну похибку лічильника визначають за трьох значень витрати, установлених в границях від Q_1 до $1,1 \cdot Q_1$, від Q_2 до $1,1 \cdot Q_2$ та від $0,9 \cdot Q_3$ до Q_3 при значеннях температури води (20 ± 10) °C і (50 ± 10) °C.

Контроль похибки проводити при прямому та зворотному потоках води.

Перед контролем відносної похибки необхідно пропустити через лічильник воду при значенні витрати не менш Q_3 .

Установити лічильник на проливну установку. Імпульсний вихід лічильника підключити до лічильника імпульсів, струмовий вихід — до амперметра.

При кожній витраті необхідно виконати одно вимірювання. Під час вимірювання зняти не менше 10 значень витрати з вбудованого індикатора лічильника і 10 значень струму по амперметру.

Відносну похибку при вимірюванні об'єму визначити за формулою:

$$\delta_V = \frac{V_v - V_e}{V_e} 100, \quad (3)$$

де δ_V — відносна похибка при вимірюванні об'єму, %;

V_v — об'єм води з вбудованого індикатора лічильника, м³;

V_e — об'єм води по робочому еталону, м³.

Відносну похибку при вимірюванні витрати визначити за формулою:

$$\delta_q = \frac{q_v - q_e}{q_e} 100 \quad (4)$$

де δ_q — відносна похибка при вимірюванні витрати, %;

q_v — середнє з 10 спостережень значення витрати води з вбудованого індикатора лічильника, м³/ч;

q_e — витрата води по еталону, м³/год.

Відносну похибку при вимірюванні об'єму по імпульсному виходу визначити за формулою:

$$\delta_{V_{i\theta}} = \frac{C \times N_i - V_e}{V_e} 100 \quad (5)$$

де $\delta_{V_{i\theta}}$ — відносна похибка при перетворюванні об'єму в імпульсний сигнал, %;

N_i — число вихідних імпульсів;

C — ціна імпульсу, м³;

V_e — об'єм води по еталону, м³.

Результат контролю вважається позитивним, якщо відносна похибка лічильника знаходиться в границях:

— для класу точності 1 — ± 1 % за температури від 0,1 до 30 °C і ± 2 % за температури більше 30 °C в інтервалі діапазону витрати від Q_2 (включно) до Q_4 (включно) та ± 3 % в інтервалі діапазону витрати від Q_1 (включно) до Q_2 (виключно) в усьому температурному діапазоні;

— для класу точності 2 — $\pm 2\%$ за температури від 0,1 до 30 °С і $\pm 3\%$ при за температури більше 30 °С в інтервалі діапазону витрати від Q_2 (включно) до Q_4 (включно) та $\pm 5\%$ в інтервалі діапазону витрати від Q_1 (включно) до Q_2 (виключно) в усьому температурному діапазоні;

10.5.3.2 Контроль зведеної похибки при перетворенні вимірних значень витрати в струмовий сигнал.

При проведенні повірки застосовується схема, наведена у додатку Д, при цьому лічильник може бути не встановлений на стенді установки.

Визначення похибки проводиться при значеннях імітаційних повірочних витрат, що відповідають нулю і максимальному значенню витрати, наведених в паспорті лічильника. Значення імітаційних повірочних витрат відтворюються за допомогою комп'ютера і задаються в одиницях вимірювання «л/с» (Q [л/с] = Q [м3/год]/3,6).

При кожному значенні витрати фіксують показання вольметра.

Значення зведеної похибки γ при кожному значенні витрати визначити за формулою:

$$\gamma = 100 \cdot (I_v - I_e) / 16, \quad (6)$$

де: I_v , I_e — вимірне та еталонне значення струму відповідно.

Еталонне значення струму дорівнює 20 мА при максимальній витраті і 4 мА при витраті, що дорівнює нулю.

10.5.3.3 Оформлення результатів повірки

Результати вимірювань та розрахунків заносять до протоколу повірки. Форма протоколу довільна.

Позитивні результати повірки лічильника засвідчують свідомством про повірку законодавчо регульованого засобу вимірювальної техніки установленної форми.

У разі якщо за результатами повірки лічильник визнано таким, що не відповідає встановленим нормам, оформляють довідку про непридатність законодавчо регульованого засобу вимірювальної техніки установленної форми.

11 ТЕХНІЧНЕ ОБСЛУГОВУВАННЯ

11.1 Технічне обслуговування під час експлуатації включає у себе перевірку:

- стану електричного з'єднання корпусу лічильника і трубопроводу;
- герметичності з'єднання корпусу лічильника і трубопроводу.

Ці операції рекомендовано виконувати не рідше двох разів на місяць.

Якщо в вимірюваній середовищі можливе випадання осаду, то лічильник необхідно періодично промивати з метою видалення осаду. Не допускати механічних пошкоджень внутрішньої поверхні ВД лічильника та його електродів!

11.2 Повірка лічильника проводиться не рідше одного разу на чотири роки. Перед проведенням повірки внутрішня поверхня ВД повинна бути очищена від струмопровідного осаду без застосування абразивних матеріалів. Не допускати пошкодження поверхні електродів!

У разі зміни калібровочних коефіцієнтів внести відповідний запис до паспорта лічильника і указати фактичні значення:

- коду АЦП (U1) и витрати Q_1 у літрах в секунду — для нижньої точки;
- коду АЦП (U2) и витрати Q_4 у літрах в секунду — для верхньої точки.

УВАГА! Право на зміну калібровочних коефіцієнтів надано тільки підприємству-виробнику та сервісним центрам!

12 ХАРАКТЕРНІ НЕСПРАВНОСТІ

Таблиця 4

Опис несправності	Можливі причини	Рекомендації по усуненню
При включенні живлення відсутнє світіння світлодіода	Немає напруги живлення на лічильнику	Перевірити наявність живлення на контактах лічильника
При включенні живлення світлодіод горить, але немає показів на реєструючому приладі	Немає витрати. Немає вихідного сигналу Порушена лінія зв'язку або неправильно виконано її підключення	Перевірити наявність витрати пультом НП Перевірити наявність сигналу Перевірити лінію і правильність підключення
Хаотичні показання витрати (об'єму)	Погане електричне з'єднання корпусу і трубопроводу Газові бульбашки в вимірюваному середовищі ВД лічильника не заповнена середовищем	Перевірити з'єднання, усунути несправність Усунути наявність газу в середовищі Заповнити ВД середовищем
Явна невідповідність сигналів Лічильника вимірюваній витраті (об'єму)	Неповне заповнення ВД вимірюваним середовищем Відкладення осаду на внутрішній поверхні ВД	Заповнити ВД середовищем Очистити внутрішню поверхню ВД, не пошкоджуючи поверхню електродів
Блимає світлодіод		Потребує ремонту

13 ПРАВИЛА ЗБЕРІГАННЯ І ТРАНСПОРТУВАННЯ

13.1 Зберігання лічильника здійснюється у заводській тарі у складських приміщеннях при відсутності у них пилу, парів кислот та луг, агресивних газів, що викликають корозію, згідно з умовами зберігання 1 за ГОСТ 15150.

13.2 Транспортування лічильника може здійснюватись всіма видами транспорту, в тому числі повітряним, в герметизованих відсіках.

Граничні умови транспортування:

- температура оточуючого повітря від мінус 25 до 50 °С;
- відносна вологість повітря за температури 35 °С не більше 95 %;
- атмосферний тиск не менше 61,33 кПа (460 мм. рт. ст.);
- амплітуда вібрації за частоти 10-55 Гц не більше 0,35 мм.

Під час транспортування та вантажно-розвантажувальних робіт тара не повинна піддаватись різким ударами та прямій дії атмосферних опадів та пилу.

14 КОМПЛЕКТ ПОСТАВКИ

14.1 Комплект поставки лічильника наведений в таблиці 5.

Таблиця 5

Назва та умовне позначення	Кількість	Примітка
Лічильник-витратомір PREM-W	1 шт.	Виконання та типорозмір – згідно із замовленням
Лічильник-витратомір PREM-W. Паспорт	1 прим.	
Лічильник-витратомір PREM-W. Керівництво з експлуатації	1 прим.	
Лічильник-витратомір PREM-W. Ін- струкція з монтажу	1 прим	
Клемник-розетка 4-х контактна	1 шт.	
Клемник-розетка 2-х контактна		Лічильники з імпульсним виходом
Клемник-розетка 3-х контактна		Лічильники з струмовим виходом і RS-485
Блок живлення	1 шт.*	
Прокладка паронітова ГОСТ 15180- 86	2 шт.	Для виконань із захистом футеровки і фланцевого
Примітка. * Тип блоку живлення по наявності на момент поставки. Перелік дозволених до застосування блоків живлення наведено в додатку Е.		
УВАГА! Забороняється підключати до одного блоку живлення декілька лічильників!		

15 ГАРАНТІЇ ВИРОБНИКА

15.1 Виробник гарантує відповідність параметрів лічильника вимогам технічних умов при дотриманні умов транспортування, зберігання та експлуатації лічильника.

15.2 Гарантійний строк — 12 місяців з дати введення в експлуатацію, але не більше 18 місяців з дати виготовлення лічильника.

15.3 Гарантійне та післягарантійне обслуговування лічильника проводить підприємство-виробник ТОВ «_____».

15.4 Замовлення лічильників згідно з картою замовлення, наведеною в додатку Ж.

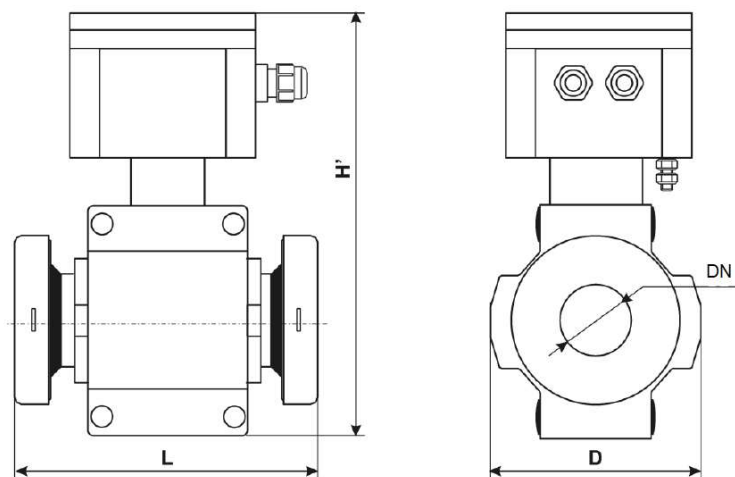
ДОДАТОК А

(Обов'язковий)

ГАБАРИТНІ РОЗМІРИ ТА МАСА ЛІЧИЛЬНИКІВ-ВИТРАТОМІРІВ PREM-W

А.1 Габаритні розміри лічильників-витратомірів PREM-W наведені на рисунках А.1— А.3.

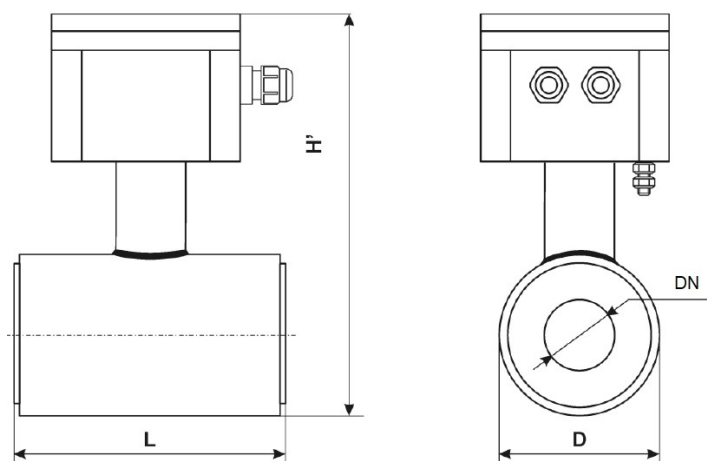
А.2 Маса лічильників-витратомірів PREM-W наведена в таблицях А.1—А.3



Малюнок А1 — PREM-W виконання «сандвіч» із захистом футеровки

Таблиця Б.1

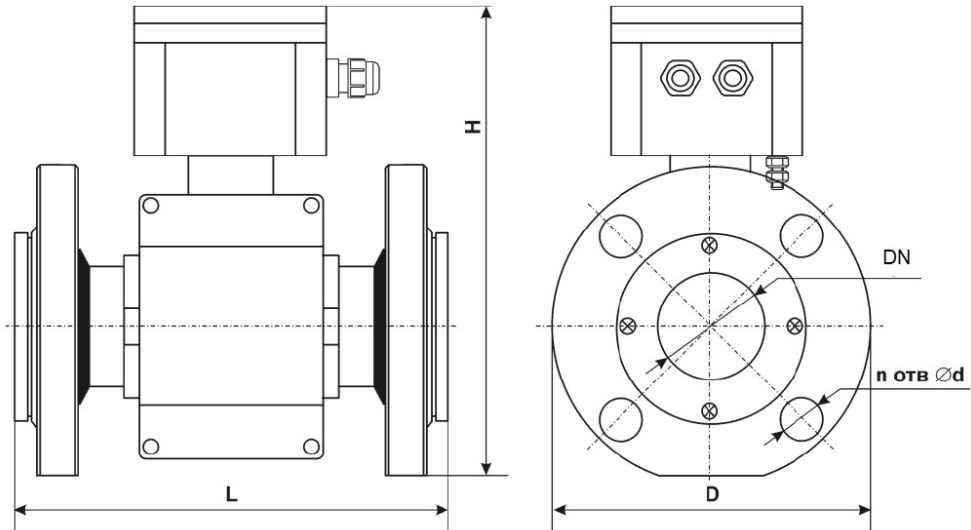
DN	D, mm	L, mm	H, mm	Вага, кг.
32	96	128	195	2,7
50	114	153	225	3,7



Малюнок А.2 — PREM-W виконання «сандвіч» без захисту футеровки

Таблиця А.2

DN	D, mm	L, mm	H, mm	Вага, кг.
20	60	115	143	1,4
80	140	186	255	7,0
100	160	217	275	9,3



Малюнок А.3 — PREM-W фланцевого виконання

Таблиця А.3

DN	D, mm	L, mm	H, mm	n	d, mm	Вага, кг.
20	105	155	185	4	14	3,2
32	135	200	205	4	18	4,7
40	145	200	235	4	18	6.1
50	160	200	235	4	18	7.2
65	180	200	275	4	18	10.7
80	195	200	275	8	18	14.5
100	215	250	285	8	18	19.2
150	280	314	345	8	22	28.6

ДОДАТОК Б
(Довідковий)

Параметри число-імпульсного вихідного сигналу

Вага імпульсу може бути змінена відповідно до замовлення згідно з картою замовленням.

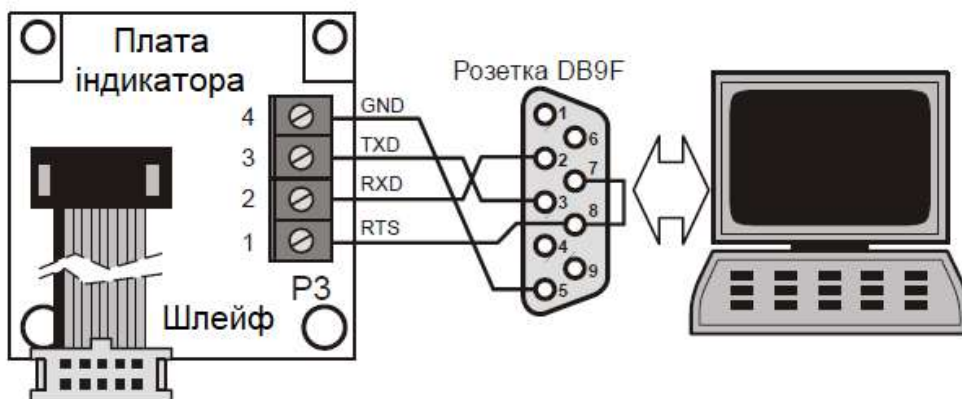
Вага імпульсу вказується в паспорті.

Значення ваг імпульса, що встановлюються за замовченням при випуску з виробництва і відповідні їхні значення частоти вихідного сигналу, для виконання PREM-W наведені в таблиці Б1.

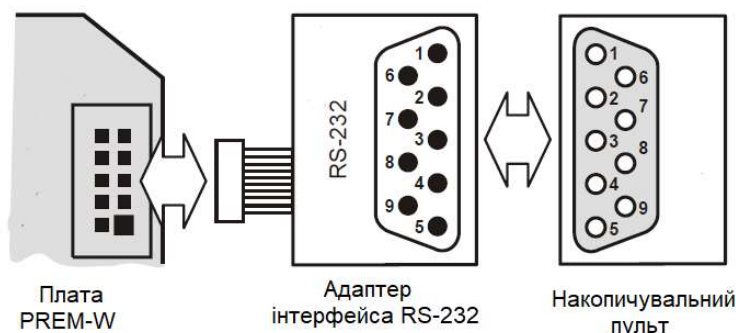
Таблиця Б1

Номинальний діаметр	Номинальна витрата, м ³ /год	Вага імпульсу, л
<i>Для швидкості 12 м/с</i>		
DN20	10	0,5
DN32	25	1
DN40	40	2,5
DN50	63	2,5
DN65	100	5
DN80	160	10
DN100	250	10
DN150	400	25
<i>Для швидкості 5 м/с</i>		
DN20	4	0,5
DN32	10	1
DN40	16	2,5
DN50	25	2,5
DN65	40	5
DN80	63	10
DN100	100	10
DN150	250	25

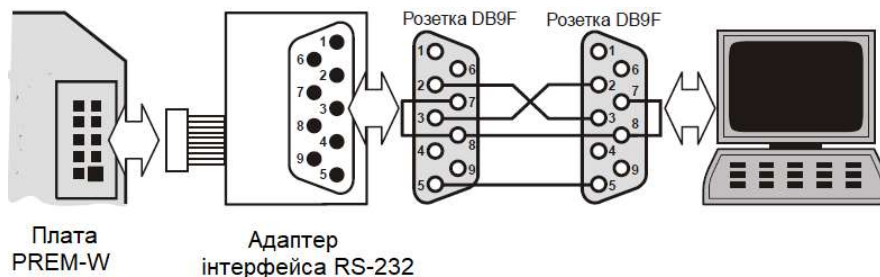
ДОДАТОК В
(Довідковий)
СХЕМИ ПІДКЛЮЧЕННЯ ЛІЧИЛЬНИКА ПО ІНТЕРФЕЙСУ



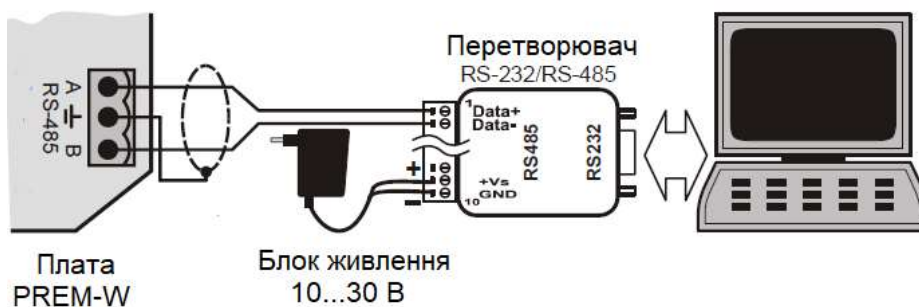
Малюнок В.1 — Схема підключення до персонального комп'ютера через вбудований інтерфейс RS-232



Малюнок В.2 — Схема підключення до персонального накопичувального пульта НП-4А через зовнішній інтерфейс RS-232



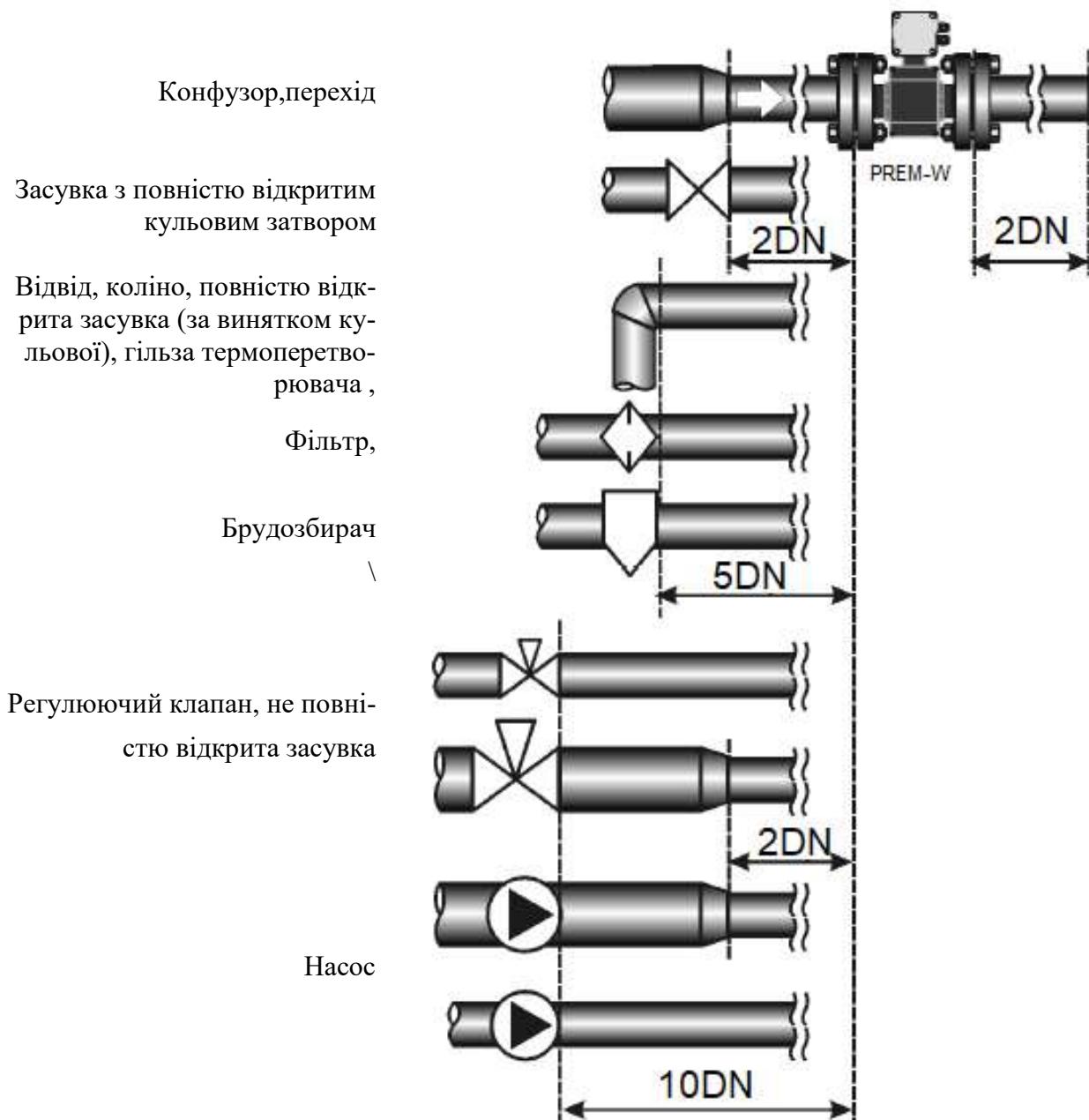
Малюнок В.3 – Схема підключення до персонального комп'ютера через зовнішній інтерфейс RS-232



Малюнок В.4 – Схема підключення до персонального комп'ютера через інтерфейс RS-485

Додаток Г
(Обов'язковий)

ВИМОГИ ДО ДОВЖИНИ ПРЯМИХ ДІЛЯНОК ТРУБОПРОВОДУ



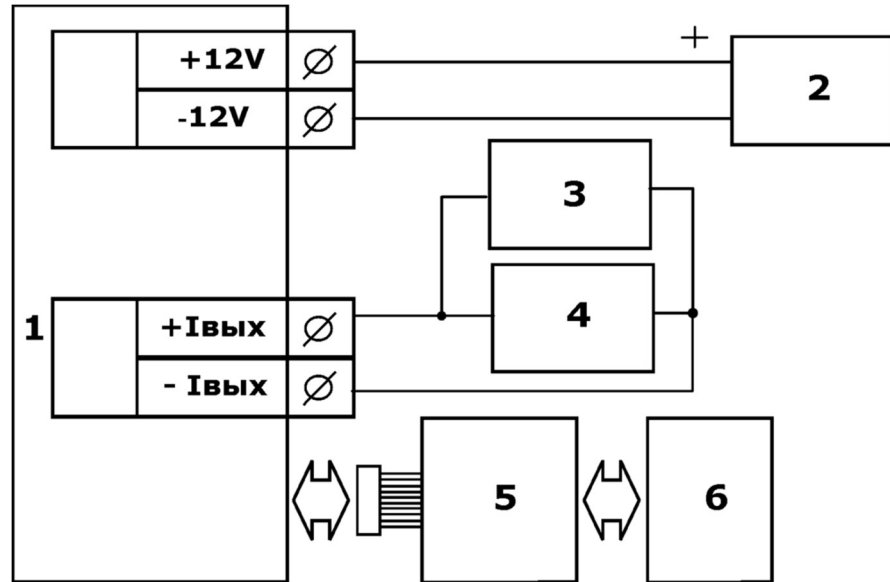
Пряма ділянка - прямолінійний відрізок трубопроводу, який не містить місцевих гідравлічних опорів (звуження, розширення, засувки, клапани, термоперетворювачі і ін.).

Примітка. Довжини прямих ділянок указні в номінальних діаметрах лічильника

ДОДАТОК Д
(Обов'язковий)

СХЕМА КОНТРОЛЮ ЗВЕДЕНОЇ ПОХИБКИ ЛІЧИЛЬНИКА

Д1 Схема контролю зведеної похибки лічильника наведена на Малюнку Д1



1 – лічильник PREM-W; 2 - блок живлення; 3 - вольтметр універсальний В7-38; 4 - магазин опорів Р4831 (опір 100 Ом); 5 - адаптер інтерфейсу RS-232; 6 – комп'ютер.

Малюнок Д1

ДОДАТОК Е
(Довідковий)

ПЕРЕЛІК РЕКОМЕНДОВАНИХ БЛОКІВ ЖИВЛЕННЯ

Е1 Перелік рекомендованих блоків живлення наведено в таблиці Е1

Таблиця Е1

	Монтаж	Підключення
10BP220-12Д		
10EL-220-0.5		
ІЭС18-126150		
ІЭС18-126150		
AMRI-12		

Монтаж на DIN-рейку шириною 35 мм

УВАГА! Забороняється до одного блоку живлення підключати декілька лічильників

ДОДАТОК Ж
(Довідковий)

ДОДАТОК Ж (Довідковий)

Карта замовлення

Лічильник-витратомір води та рідин PREM-W.

PREM-W										
Номінальний діаметр	20									
	32									
	40							1, 2 (1; 1,5; 2)	Клас	
	50							0	Немає	
	65							F	Є	Дод. числоімп. вихід
	80							-	нет	
	100							T	Струмний вихід	
Індикація	150	R	Інтерфейс RS-485	Модуль RS485/I						
	Немає	L0								
	Є	L1								

«Сэндвич із захистом»

Фланцеве

«Сэндвич без захисту»

