

Scostamenti per quote libere

≤ 6	> 6 ≤ 30	> 30 ≤ 120	> 120
±0.1	±0.2	±0.3	±0.5

PROPRIETÀ RISERVATA - Sul presente disegno  
ci riserviamo tutti i diritti a termine di legge

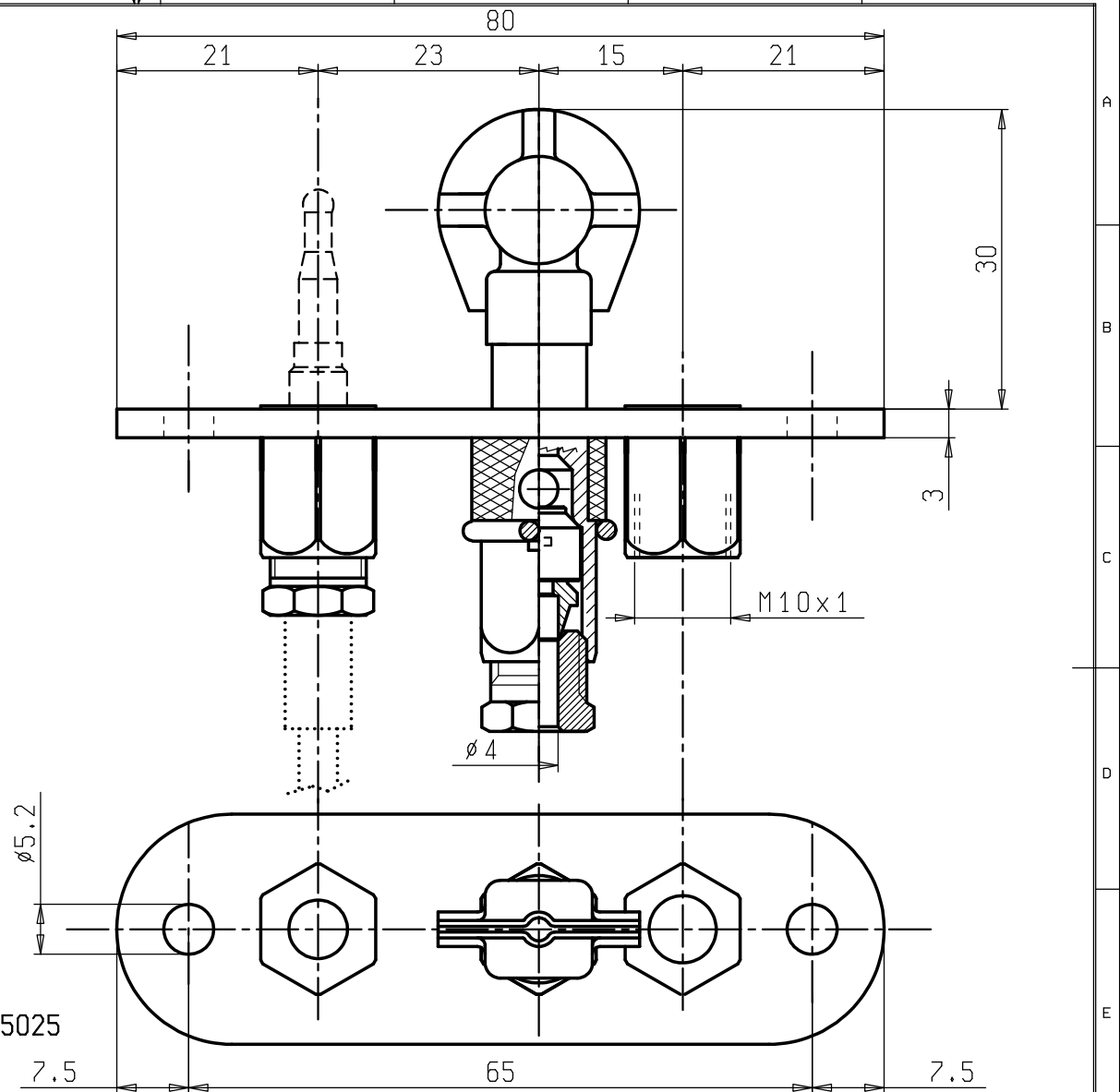
Reporto di plottatura

Nome del File

MODIFICHE

Indice	N. Informaz.	Data	Descrizione	Firma

INCLUDED:  
INJECTOR 0977118 (Marked 41)  
MUST BE USED: THE SPARK ELECTRODE 0915024 OR 0915025  
THE THERMOCOUPLE WITH TARGET SLEEVE



Disegnato	Data 27-05-02	Firma Rosso
Controllato	Data	Firma
Visto	Data	Firma

**SIT** la precisa s.r.l.  
35129 Padova (Italy) Viale dell'Industria 31/33

**PILOTA VERTICALE 3 VIE**  
**(gas metano)**

Materiale \_\_\_\_\_  
Classif. interna o specifiche \_\_\_\_\_  
Trattamenti e/o finiture: \_\_\_\_\_

Scala <b>2:1</b>	
Sostituisce il	
N. Informaz. di nascita	
Codice <b>0160110</b>	Esp.