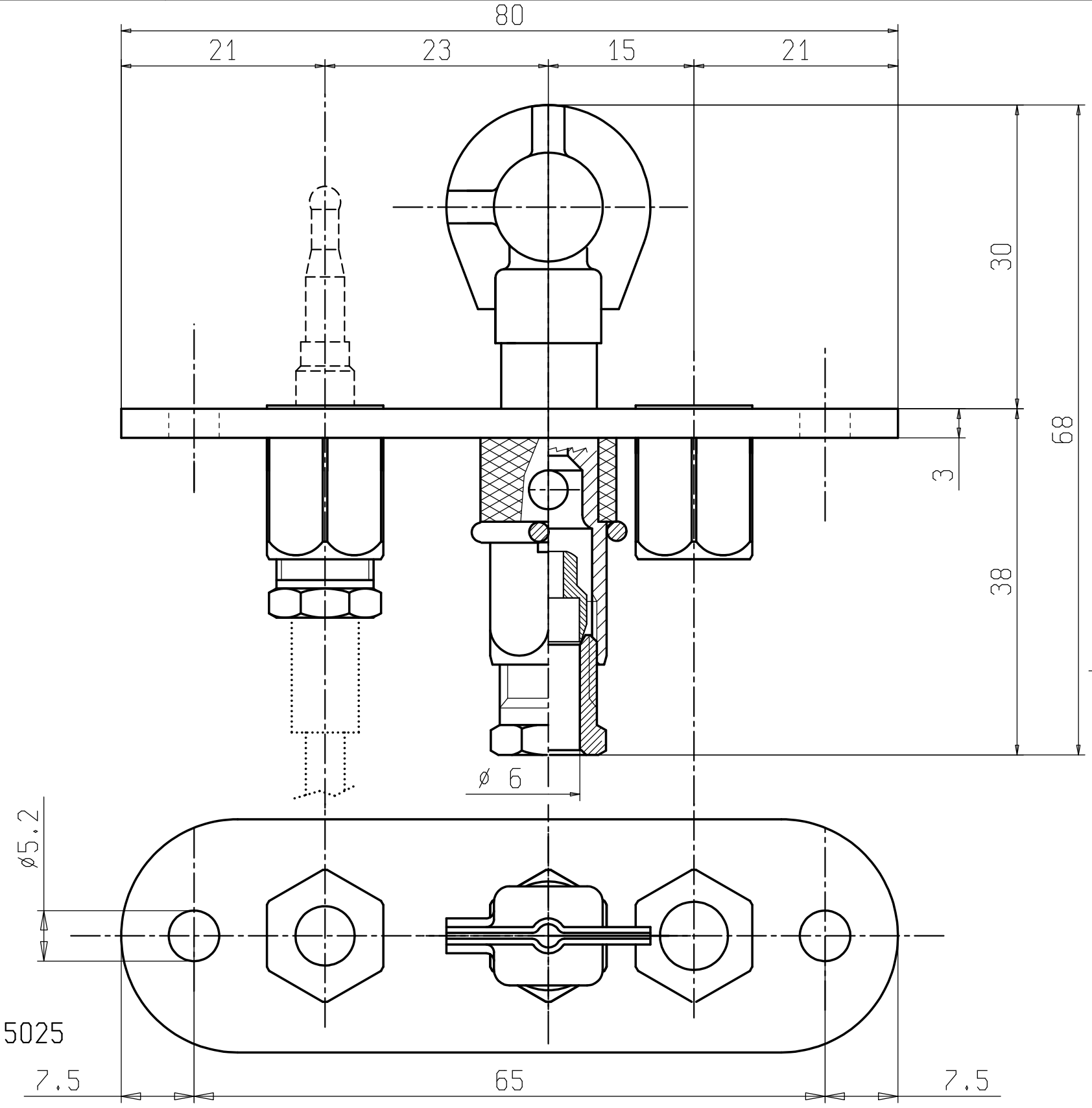


1 2 3 4 5 6 7 8

Scostamenti per quote libere	
≤ 6	> 6 ≤ 30
±0.1	±0.2
	±0.3
	±0.5
	±2°



INCLUDED:
 INJECTOR 0977118 (Marked 41)
 MUST BE USED: THE SPARK ELECTRODE 0915024 OR 0915025
 THE THERMOCOUPLE WITH TARGET SLEEVE

Rapporto di plottatura
 Nome del File
 MODIFICHE

Indice	N. Informaz.	Data	Descrizione	Firma

Disegnato	Data 5-9-88	Firma Brombin	PILOTA VERTICALE 2 VIE (gas metano)	Scala 2:1	
Controllato	Data	Firma		Sostituisce il	
Visto	Data	Firma		Materiale	N. Informaz. di nascita
SIT la precisa s.r.l. 35129 Padova (Italy) Viale dell'Industria 31/33			Classif. interna o specifiche	Codice 0160105	Esp.
			Trattamenti e/o finiture:		