

Внимание!

Изделие предназначено для эксплуатации в крытых помещениях. Поэтому не допускайте намокания или длительного нахождения изделия под прямыми солнечными лучами, т. к. это может привести к выцветанию обивочного материала, а также короблению деревянных и пластиковых частей изделия. При условиях правильной эксплуатации изделия срок его службы составляет до 10 лет. Хранить при t от -10 до +60 град; Эксплуатировать при t от 0 до +45 град; Перед сборкой дать изделию нагреться до температуры помещения! Срок гарантии - 2 года. Увеличенный срок гарантии не распространяется на повреждения обивочного материала, разрывы и порезы ППУ во время эксплуатации. Максимально допустимая нагрузка - 150 кг. Все стулья снабжены твердыми пластиковыми роликами для мягких полов. При эксплуатации изделий в помещениях с твердыми полами рекомендуем заказывать модификации изделий с роликами, имеющими резиновое покрытие.

АО "Новый Стиль"
88, шоссе Григоровское,
г. Харьков, 61020, Украина
www.nowystyl.com.ua

Отдел дистрибуции в Украине:
тел.: +38 (057) 752 27 10
факс.: +38 (057) 752 27 27
Call- Center: +38 (057) 752 27 77
ukraine@nowystyl.com.ua

Отдел экспортных продаж:
тел.: +38 (057) 752 27 40
факс.: +38 (057) 752 27 27
export@nowystyl.com.ua

Служба по работе с клиентами:
customer_service@nowystyl.com.ua

Инструкция по сборке и эксплуатации.

До начала сборки убедитесь в наличии всех необходимых деталей.

Список комплектующих:

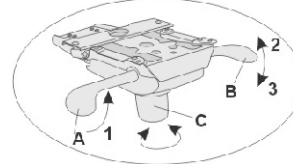


- | | |
|---|--|
| <input type="checkbox"/> 5 роликов | <input type="checkbox"/> подлокотник левый |
| <input type="checkbox"/> база | <input type="checkbox"/> подлокотник правый |
| <input type="checkbox"/> пневмоцилиндр | <input type="checkbox"/> спинка |
| <input type="checkbox"/> 2 шайбы пласт. | <input type="checkbox"/> 8 винтов M6x20 (10 винтов для исполнений E-MOTION WA) |
| <input type="checkbox"/> механизм | <input type="checkbox"/> 3 винта M8x12 |
| <input type="checkbox"/> сиденье | <input type="checkbox"/> 2 винта M6x16 |
| <input type="checkbox"/> кожух хвостовика | |

СБОРКА

1. Вставить ролики в базу.
2. Вставить пневмоцилиндр в базу.
3. Прикрепить механизм к сиденью 2-мя винтами M6x20 спереди и 2-мя винтами M6x16 сзади, под передние винты, между механизмом и сиденьем, установить шайбы пластиковые.
4. Прикрепить спинку к хвостовику механизма 3-мя винтами M8x12.
5. Зашелкнуть обе половинки пластикового кожуха хвостовика спинки.
6. Прикрепить подлокотники к сиденью 6-ю винтами M6x20 (8-ю в случае исполнений E-MOTION WA).
7. Установить собранное кресло на пневмоцилиндр.

РЕГУЛИРОВКА МЕХАНИЗМА КАЧАНИЯ КРЕСЛА



- A1 - Регулировка высоты сиденья
- B2 - Свободное качание спинки
- B3 - Фиксация кресла
- C - регулировка жесткости пружины качания

Регулировка высоты сиденья:

- 1) Для поднятия сиденья - встать с кресла и потянуть правый рычаг А вверх.
- 2) Для опускания сиденья - сидя в кресле поднять правый рычаг А вверх.

Разблокировка и свободное качание:

- 1) Потянуть левый рычаг В вверх.
- 2) Качнуть спинку кресла назад.

Блокировка кресла в заданном угле наклона:

- 1) Потянуть левый рычаг В вверх.
- 2) Отклонить спинку на желаемый угол.
- 3) Потянуть левый рычаг В вниз.

Регулировка жесткости пружины качания:

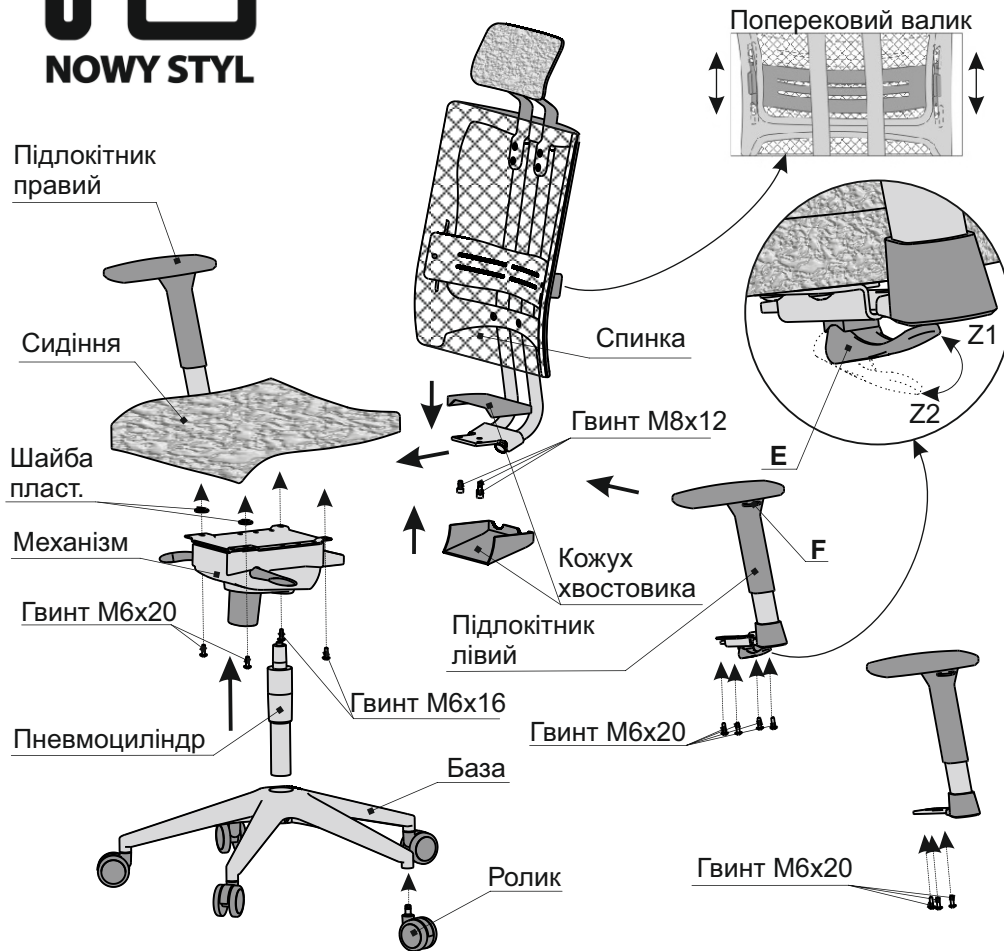
- 1) Для ослабления пружины - повернуть рукоятку С по часовой стрелке (-).
- 2) Для затяжки пружины - повернуть рукоятку С

РЕГУЛИРОВКА ПОДЛОКОТНИКОВ

Для кресел с регулируемой изменением расстояния от подлокотника до края сиденья (E-MOTION WA): производится смещением ручки Е в положение Z2. Для фиксации подлокотника верните ручку Е в положение Z1. Регулировка высоты подлокотников производится при нажатии кнопки F. Дополнительная регулировка производится смещением накладок подлокотников вперед-назад и поворотами накладок вправо-влево.

РЕКОМЕНДАЦИИ ПО ЭКСПЛУАТАЦИИ

Осмотр - проводите осмотр стула как минимум один раз в шесть месяцев, убедитесь в том что все винты плотно затянуты. Кожаная (виниловая) обивка - протирать влажной тканью, смоченной в умеренном растворе моющего средства. Для трудновыводимых пятен используйте специальный пятновыводитель для кожаных и виниловых тканей в соответствии с инструкцией производителя. Тканевая обивка - рекомендована регулярная чистка пылесосом. Для трудновыводимых пятен используйте специальные пятновыводители для тканей, в соответствии с инструкцией производителя.



Увага!

Виріб призначений для експлуатації в критих приміщеннях. Тому не допускайте намокання або тривалого знаходження виробу під прямими сонячними променями, оскільки це може призвести до вицвітання обивного матеріалу, а також до жолоблення дерев'яних та пластикових частин виробу.
За умов правильної експлуатації виробу термін його служби складає до 10 років.
Зберігати при температурі від -10 до +60 градусів. Експлуатувати при температурі від 0 до +45 градусів.
Перед монтажем дати виробу нагрітись до температури приміщення!
Строк гарантії - 2 роки. Збільшений строк гарантії не поширюється на пошкодження обивного матеріалу, розриви і порізи ППУ під час експлуатації.
Максимально допустиме навантаження - 150 кг.
Всі стільці забезпечені твердими пластиковими роликами для м'яких підлог.
При експлуатації виробів в приміщеннях з твердою підлогою рекомендуємо замовляти модифікації виробів з роликами, що мають гумове покриття.

АТ "Новий Стил"
88, шосе Григорівське,
м. Харків, 61020, Україна
www.nowystyl.com.ua

Відділ дистрибуції в Україні:
тел.: +38 (057) 752 27 10
факс.: +38 (057) 752 27 27
Call- Center: +38 (057) 752 27 77
ukraine@nowystyl.com.ua

Відділ експортних продажів:
тел.: +38 (057) 752 27 40
факс.: +38 (057) 752 27 27
export@nowystyl.com.ua

Служба по роботі з клієнтами:
customer_service@nowystyl.com.ua

Інструкція зі складання та експлуатації.

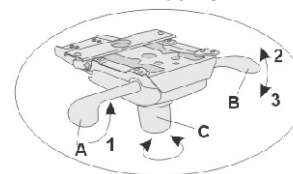
Перед початком складання переконайтесь в наявності всіх необхідних комплектуючих.
Перелік комплектуючих:

- | | |
|---|---|
| <input type="checkbox"/> 5 роликів | <input type="checkbox"/> підлокітник лівий |
| <input type="checkbox"/> база | <input type="checkbox"/> підлокітник правий |
| <input type="checkbox"/> пневмоциліндр | <input type="checkbox"/> спинка |
| <input type="checkbox"/> 2 шайби пласт. | <input type="checkbox"/> 8 гвинтів M6x20 (10 гвинтів для виконання E-MOTION WA) |
| <input type="checkbox"/> механізм | <input type="checkbox"/> 3 гвинта M8x12 |
| <input type="checkbox"/> сидіння | <input type="checkbox"/> 2 гвинта M6x16 |
| <input type="checkbox"/> кожух хвостовика | |

СКЛАДАННЯ

1. Вставити ролики в базу.
2. Вставити пневмоциліндр в базу.
3. Прикріпити механізм до сидіння 2-ма гвинтами M6x20 спереду та 2-ма гвинтами M6x16 ззаду, під передні гвинти, між механізмом та сидінням, встановити шайби пластикові.
4. Прикріпити спинку до хвостовика механізму трьома гвинтами M8x12.
5. Замкнути обидві половинки пластикового кожуха хвостовика спинки.
6. Прикріпити підлокітники до сидіння 6-ма гвинтами M6x20 (8-ма в разі виконання E-MOTION WA).
7. Встановити зібране крісло на пневмоциліндр.

РЕГУЛЮВАННЯ МЕХАНІЗМА ГОЙДАННЯ КРИСЛА



- A1 - Регулювання висоти сидіння
- B2 - Вільне качання спинки
- B3 - Фіксація крісла
- C - Регулювання жорсткості пружини качання

Регулювання висоти сидіння:

- 1) Для підняття сидіння - підвестися з крісла й потягнути правий важіль А догори.
- 2) Для опускання сидіння - сидячи в кріслі потягнути правий важіль А догори.

Розблокування і вільне качання крісла:

- 1) Потягнути лівий важіль В догори.
- 2) Сидячи в кріслі відхилити спинку крісла назад.

Регулювання жорсткості пружини качання:

- 1) Для ослаблення пружини - повернути ручку С по годинниковій стрілці (-).
- 2) Для затягнення пружини - повернути ручку С проти годинниковій стрілки (+)

Блокування крісла у заданному куті нахилу:

- 1) Потягнути лівий важіль В догори.
- 2) Відхилити спинку крісла на бажаний кут.
- 3) Потягнути лівий важіль В донизу.

РЕГУЛЮВАННЯ ПІДЛОКІТНИКІВ:

Для крісел з регулюванням зміни відстані від підлокітника до краю сидіння (E-MOTION WA): здійснюється переміщенням ручки Е в положення Z2. Для фіксації підлокітника поверніть ручку Е в положення Z1.

Регулювання висоти підлокітників здійснюється натисканням кнопки F.

Додаткове регулювання відбувається зміщенням накладок підлокітників вперед -назад та поворотами накладок вправо-вліво.

РЕКОМЕНДАЦІЇ З ЕКСПЛУАТАЦІЇ

Огляд - проводьте огляд крісла не рідше одного разу на шість місяців, переконайтесь в тому, що всі гвинти повністю закручені.

Шкіряна обивка (обивка зі штучної шкіри) - протирати вологою тканиною, змоченою у помірному розчині миючого засобу. Для складних плям використовуйте спеціальні плямовивідники для шкіри та штучної шкіри у відповідності з інструкцією виробника.

Обивка з тканини - рекомендоване регулярне чищення пилососом. Для складних плям використовуйте спеціальні