

M6 - програмований терморегулятор з тижневим циклом. Дозволяє встановити необхідну температуру на протязі кожного з 6 періодів доби. Працює в «автоматичному» або «ручному» режимі.

M6 керує роботою нагрівального кабелю за температурою повітря в приміщенні (вмонтований датчик) та/або температурою підлоги (виносний датчик).

**Технічні дані**

Номинальна напруга:	~ 230 В, 50 Гц
Максимальний струм:	16 А
Максимальне навантаження:	3400 Вт
Споживана потужність:	2 Вт
Межі регулювання температури:	+5 °С ... +60 °С (90 °С)
Шаг регулювання температури:	0,5 °С...10 °С (по заводу ±1°С)
Захист корпусу:	IP20
Темп. зовнішнього середовища:	-5°С...+50°С
Датчик температури повітря:	вмонтований під дисплей
Датчик температури підлоги:	NTC 10 кОм (при 25°С), 3 м
Матеріали корпусу:	сталь + безпечний пластик
Монтажні розміри (ШхВхГ):	60мм x 60мм x 30мм
Габаритні розміри (ШхВхГ):	86мм x 86мм x 43мм

**УВАГА!!!**

З заводу терморегулятор керує роботою нагрівального кабелю за показниками **вмонтованного під дисплей датчика температури**.

Для якісної роботи слід керувати нагрівальним кабелем за показниками **виносного датчика температури**.

Вибір датчика можна зробити самостійно у режимі розширених налаштувань.

**Управління терморегулятором**

- 1) Кнопка живлення "⏻" застосовується для вмикання/вимкання терморегулятора, а також для підтвердження дій, по завершенню налаштувань.
- 2) Кнопки збільшення "▲" і зменшення "▼" змінюють значення температури у ручному режимі, чи параметри в меню.
- 3) Налаштування дати і часу терморегулятора.  
Натисніть та утримуйте (5 сек.) кнопки "📅" і "▲", доки не почне блимати день тижня. За допомогою "▲" і "▼" виберіть день тижня. Потім натисніть "📅" для переходу до встановлення годин. Встановіть години аналогічно дням тижня. Для підтвердження змін і переходу до встановлення хвилин знов натисніть "📅".
- 4) Кнопка "📅" перемикає терморегулятор між «ручним» та «автоматичним» режимом роботи. Утримуючи цю кнопку 5 секунд, можна увійти в режим програмування температури та періодів доби.
- 5) Блокування "🔒" (режим захисту від дітей)  
Для блокування/розблокування терморегулятора одночасно натисніть та утримуйте (5 сек.) кнопки "▲" і "▼". Інші кнопки при блокуванні не реагують на натискання.

**Позначки періодів доби**

- ☀ Ранок
- 🏠 3 ранку до обіду
- 🍽 Обід
- 🏠 3 обіду до вечора
- 🌙 Вечір
- ☾ Ніч

**Програмування температури та періодів доби**

Натисніть "📅" та утримуйте 5 сек. для початку програмування.

Кнопка	Період	Символ	Час	Температура
📅	День тижня 1-5	☀	06:00	20°C
		🏠	08:00	15°C
		🍽	11:30	15°C
		🏠	12:30	15°C
		🌙	17:00	22°C
		☾	22:00	15°C
📅	День 6-7	☀	08:00	22°C
		☾	23:00	15°C

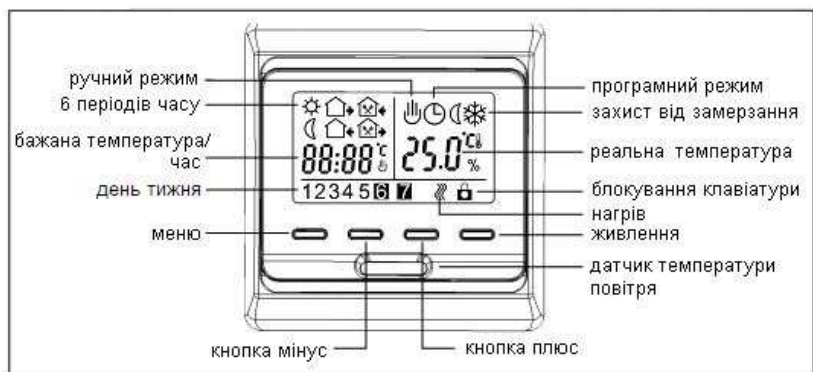
**Розширене налаштування (для фахівців)**

До режиму розширеного налаштування можна увійти коли терморегулятор вимкнений. Для цього одночасно натисніть та утримуйте (5 сек.) кнопки "📅" і "⏻".

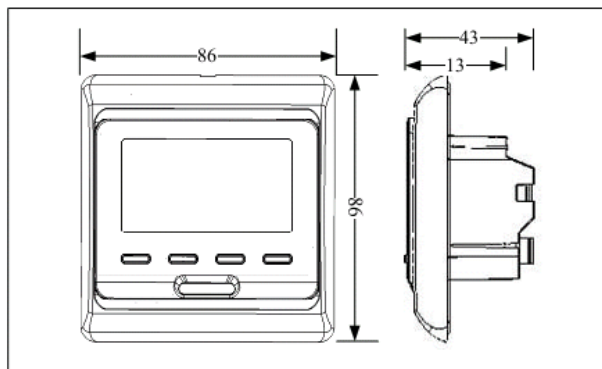
Значення кожного пункту меню корегують кнопками "▲" та "▼". Перехід до наступного пункту здійснюється натисканням кнопки "📅".

Символ	Опис пункту меню	Корегування ▲ чи ▼
18.00	Корекція температури	Корекція змінення температури
25.00	Вибір температури, яку бажаєте регулювати	IN: датчик т-ри повітря OUT: датчик т-ри підлоги ALL: обидва датчика т-ри
30.00	Обмеження максимальної температури підлоги,	+5 °С ... +60 °С
40.00	Температурний гістерезис	0,5 °С...10 °С
50.00	Функція антизамерзання	Вкл/Викл
60.00	Вибір кількості вихідних	2: 5/2 два вихідних 1: 6/1 один вихідний 0: 7/0 без вихідних
70.00	Розподілення вхідної/вихідної напруги	00:єдина система 01:роздільна система
80.00	Час затримки вихідної напруги	Змінити час затримки
90.00	Максимальне обмеження температури	≤ 50°C
AF.AC	Заводські налаштування	Усі налаштування будуть скинуті на заводські

**Пояснення символів**

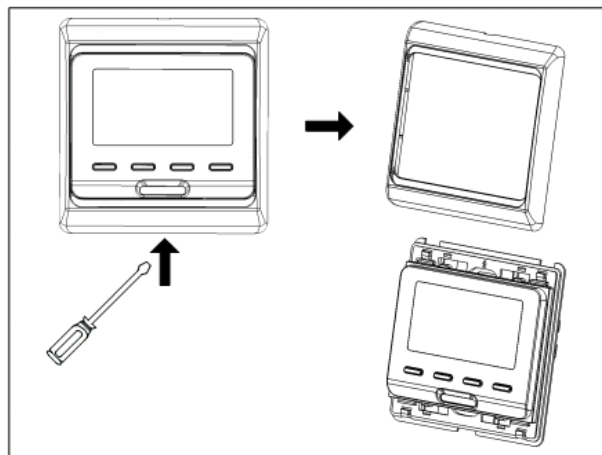


**Габарити терморегулятора:**

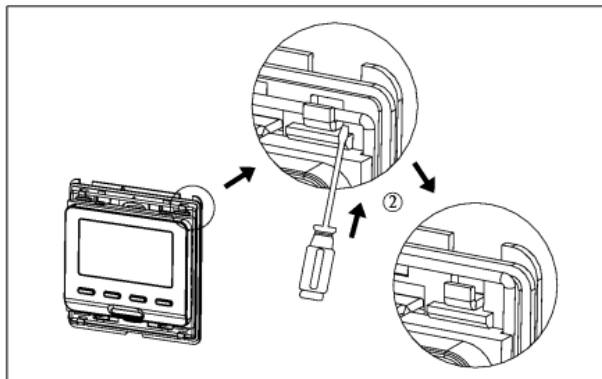


**Порядок монтажу:**

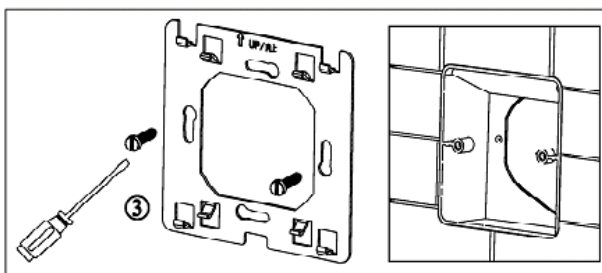
1. Зніміть передню кришку, вставивши викрутку у нижню щілину між рамкою і терморегулятором.



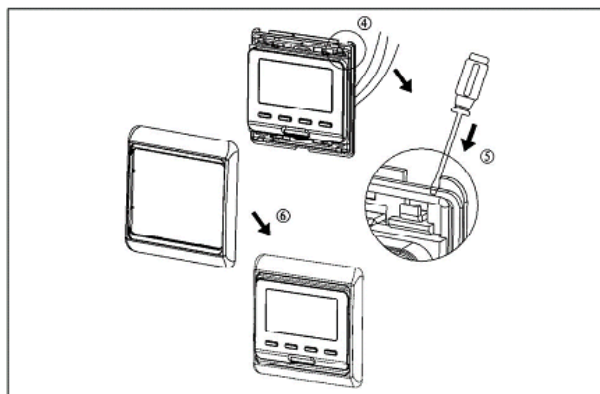
2. Зніміть задню панель, як вказано на малюнку.



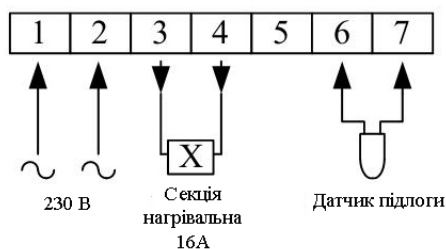
3. Встановіть терморегулятор в монтажну коробку, та закріпіть його за допомогою гвинтів.



4. Встановіть кришку корпусу та зафіксуйте зовнішню рамку.



**Схема підключення терморегулятора**



**Умови гарантії**

1. Відповідальність щодо даних гарантійних зобов'язань поширюється на терморегулятори, придбанні ПАТ «Одескабель».
2. Суперечки по гарантійних зобов'язаннях розглядаються відповідно до законодавства України.
3. На вироби, що прийшли в непридатність через недотримання інструкції з експлуатації, правил транспортування, зберігання й монтажу гарантія не поширюється.

**Гарантійні зобов'язання**

1. Гарантійний строк – 3 роки. Термін служби 7 років.
2. Терморегулятор M6.716 призначений для регулювання роботи теплої підлоги з максимальним струмом 16 А.
3. Гарантійний строк обчислюється від дати продажу виробу.
4. Для гарантійного обслуговування необхідно надати заповнений гарантійний талон з датою продажу і підписом (штампом) продавця.
5. Відповідальність щодо гарантійних зобов'язань поширюється на безпосереднього користувача.
6. Виробник зобов'язується замінити виріб, якщо виправити дефект, що виник з його провини, не представляється можливим.
7. Гарантія не поширюється на вироби, які вийшли з ладу або одержали дефекти внаслідок:
  - не дотримання покупцем правил викладених у інструкції з експлуатації;
  - впливу хімічних реактивів або інших активних речовин;
  - стихійних природних явищ та інших екстремальних ситуацій;
  - зміни геометрії елементів будівельних конструкцій, у складі яких експлуатується терморегулятор;
  - необережного монтажу або інших дій, які призвели до механічних ушкоджень;
  - невідповідності параметрів електроживлення мережі Державним стандартам.
8. Гарантія поширюється на вироби, які використані в тому виконанні, у якому вони були придбані у виробника.

Підпис або штамп продавця

Дата продажу