

Электропривод для откатных ворот

Инструкция по монтажу и эксплуатации

GANT



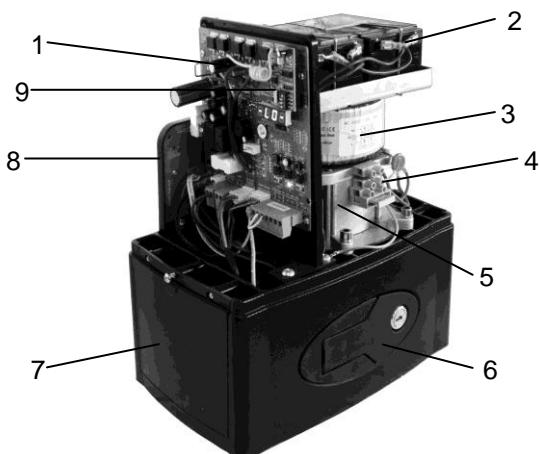
BA-400DC

**Внимательно изучить инструкцию
перед монтажом и эксплуатацией**

ОБЩИЕ ТРЕБОВАНИЯ БЕЗОПАСНОСТИ ПРИ МОНТАЖЕ И ЭКСПЛУАТАЦИИ

1. ВНИМАНИЕ! Для безопасности персонала необходимо точно следовать всем требованиям инструкции. Неправильный монтаж или эксплуатация может привести к серьезной опасности для людей.
2. Хранить эту инструкцию для дальнейшего использования.
3. Данный продукт разработан и изготовлен только для применения в целях, описанных в этой инструкции. Использование в любых других целях, не указанных в этом документе, может привести к разрушению изделия или оно может стать источником опасности.
4. Компания изготовитель не несет ответственности за любой ущерб, нанесенный изделием при его неправильной эксплуатации.
5. Не применять электропривод во взрывоопасных помещениях. Воспламеняющиеся жидкости и газы могут представлять опасность.
6. Компания изготовитель не несет ответственность за любые неисправности, которые могут произойти при пренебрежении правилами монтажа.
7. Перед проведением любых сервисных работ, обслуживания, чистки, необходимо отключить электропитание привода.
8. Элементы безопасности (фотоэлементы, чувствительные кромки и т.д.) должны устанавливаться для дополнительного предотвращения любой потенциальной опасности заземления, подъема.
9. Компания изготовитель не гарантирует правильное и безопасное функционирование изделия при использовании компонентов, изготовленных другими производителями, не указанными в инструкции, а также использование неоригинальных запасных частей при ремонте.
10. Не производить модификации и изменения элементов конструкции привода и аксессуаров.
11. Инсталлятор должен передать пользователю всю информацию, изложенную в инструкции о работе устройства и возможных опасностях, а также ознакомить с инструкцией, поставляемой с устройством.
12. Не допускать детей, а также других людей близко к подвижным частям привода или ворот при их движении.
13. Хранить пульт дистанционного управления в недоступном для детей месте для предотвращения непреднамеренного включения привода.
14. Пользователь должен воздерживаться от попыток настройки привода или проведения его ремонта самостоятельно. Во всех случаях необходимо связаться с инсталлятором.
15. Периодически необходимо проверять исправность кабелей, пружин и креплений на предмет износа и повреждения. Не применять электропривод при необходимости ремонта или настройки этих элементов.
16. Устройство не предназначено для использования лицами с ограниченными физическими, сенсорными или умственными возможностями во избежание их безопасности или безопасности окружающих.
17. При повреждении шнура питания он может быть заменен только сертифицированным сервисным специалистом.
18. Электропривод не может применяться на воротах со встроенной калиткой.

1. КОНСТРУКЦИЯ ЭЛЕКТРОПРИВОДА



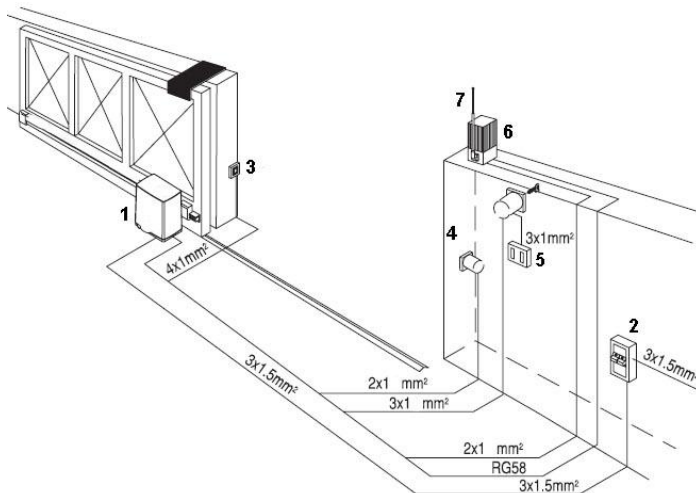
1. Бок управления
2. Аккумуляторы
3. Трансформатор
4. Разъем сетевой
5. Электромотор пост. тока
6. Разблокировка
7. Корпус с редуктором
8. Концевые выключатели
9. Приемник ДУ

Рис. 1

2. ТЕХНИЧЕСКИЕ ХАРАКТЕРИСТИКИ

Макс. вес ворот, кг	400
Напряжение питания, В	230, 50 Гц
Потребляемая мощность, ВА	150
Мощность двигателя, ВА	120 (24В пост. тока)
Выходная шестерня	Z19
Скорость перемещения, м/мин	до 20
Вес, кг	14
Степень защиты	IP44
Диапазон температур, °С	-20 ÷ +55

3. ТИПОВАЯ УСТАНОВКА И ПОДКЛЮЧЕНИЕ



- 1 Электропривод
- 2 Дифавтомат
- 3 Фотоэлемент Rx
- 4 Фотоэлемент Tx
- 5 Ключ-выключатель
- 6 Сигнальная лампа
- 7 Антенна

Рис.2

Внимание! Прокладывать силовые и слаботочные кабели отдельно для устранения помех и наводок.

4. МОНТАЖ ЭЛЕКТРОПРИВОДА

Перед инсталляцией необходимо:

- Проверить напряжение питания, состояние заземление.
- Проверить, что механически ворота находятся в хорошем состоянии, правильно сбалансированы, легко и плавно открываются и закрываются.
- Убедиться, что между воротами и окружающими неподвижными элементами нет предметов, которые могут помешать воротам перемещаться.

4.1 Установка электропривода.

Установить монтажную пластину на фундамент до крепления к ней электропривода. Фундамент должен возвышаться на 50 мм над уровнем земли.

На Рис. 3 и Рис.4 показано правильное расположение монтажной пластины, в зависимости от расположения привода.

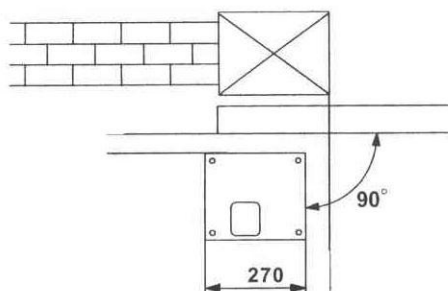


Рис. 3

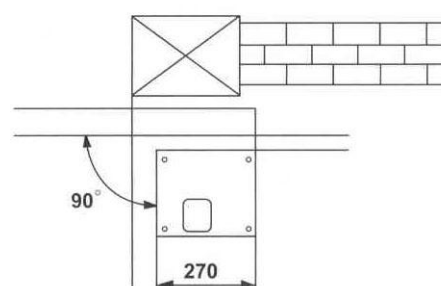


Рис. 4

Уложить гибкие трубы для прокладки кабеля между электроприводом, аксессуарами и сетью электропитания. Трубы должны выступать мин. на 100 мм над отверстием в пластине.

Проложить кабель, как показано в п.3. Оставить примерно по 30 см кабеля свободными с каждой стороны.

Расположить привод на монтажном основании, как показано на Рис. 5. Во время этой процедуры, проведите кабели через отверстие в нижней части корпуса двигателя.

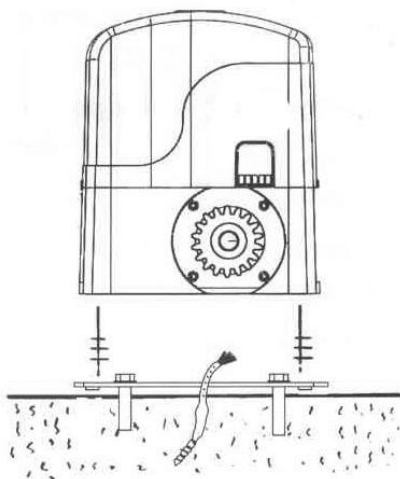


Рис.5

Проведите кабели к блоку управления.

Закрепите привод на монтажном основании, используя шайбы и гайки из комплекта. Отрегулируйте горизонтальность привода, используя регулировочные гайки.

4.2 Монтаж зубчатой рейки

Закрепите бобышки при помощи болтов в верхней части отверстия на всех частях зубчатых реек.

Вручную переведите створку ворот в открытое положение. Положите первую часть рейки на шестерню и выровняйте ее. Закрепите первую бобышку с рейкой, как показано на Рис. 6.

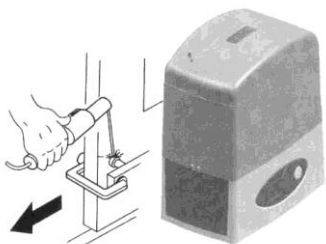


Рис.6

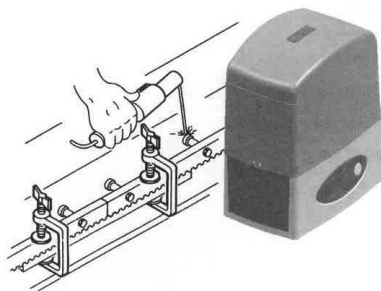


Рис.7

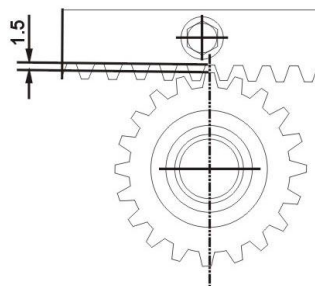


Рис.8

Вручную передвиньте створку на закрытие, контролируя, чтобы рейка оставалась на шестерне, и закрепите следующую бобышку.

Присоедините еще один реечный элемент вплотную к предыдущему, используя контррейку, и выровняйте зубья стыкуемых реек как показано на Рис.7.

Передвиньте ворота вручную и выполните все операции также, как и для первого элемента. Установите подобным образом все части рейки.

Не приваривать бобышки к рейке и не сваривать между собой части рейки.

Не смазывать рейку и шестерню.

Отрегулируйте высоту привода. Чтобы обеспечить правильное зацепление рейки с шестерней, опустите привод на 1,5 мм. Расстояние между рейкой и шестерней на всей длине рейки должно быть 1,5 мм (Рис. 8).

4.3 Выбор расположения магнита конечного положения

Концевой выключатель откр. Концевой выключатель откр.



Рис. 9

4.4 Монтаж магнита конечного положения «открыто»

Когда положение магнита конечного положения определено, необходимо разблокировать привод. Вручную медленно переместить ворота в необходимое открытое положение. Установить магнитную пластину конечного выключателя «Открыто» на рейке около двигателя (Рис. 9 и Рис. 10). Включение синего индикатора на блоке управления сигнализирует о правильной установке магнита.

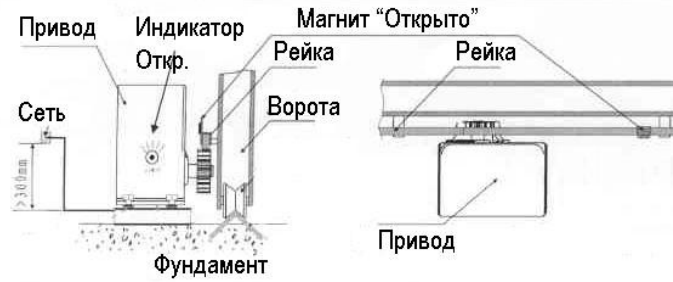


Рис. 10

4.5 Подключение электропитания

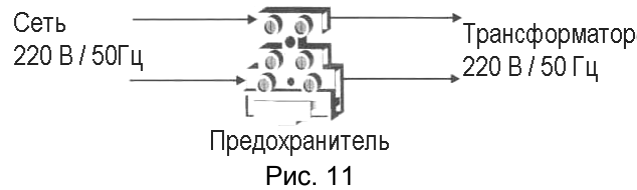


Рис. 11

5. БЛОК УПРАВЛЕНИЯ 24В

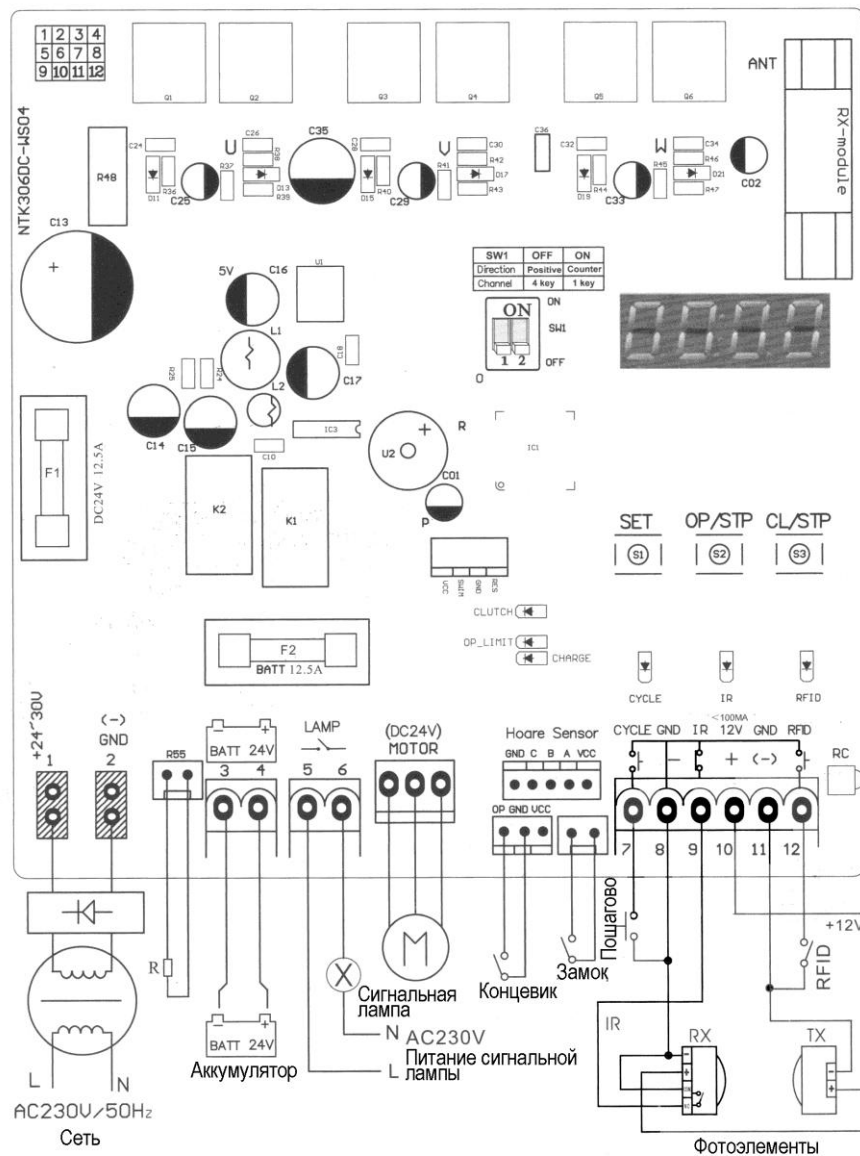


Рис. 12

5.1 Установка параметров

Для входа в режим установки параметров необходимо кратковременно нажать кнопку «SET».

Для изменения значения параметра нажать кнопку OPEN (увеличить) или кнопку CLOSE (уменьшить). Для сохранения значения и перехода к следующему параметру нажать кнопку «SET».

Параметр и стандартное значение	Функция	Значения и описание
P1:09	Скорость перемещения ворот	07 - 10 Большее значение соответствует более высокой скорости
P2:00	Отклонение положения створки ворот, при котором ворота считаются закрытыми	-19 - 20 Значение в оборотах вала электромотора
P3:03	Скорость в режиме замедления	01 - 04 Большее значение соответствует более высокой скорости
P4:40	Длина хода с замедленной скоростью	30 - 45 Большее значение соответствует большей дистанции
P5:00	Задержка включения сигнальной лампы	00 - 30 Большее значение соответствует большему времени
FR:07	Усилие мотора на большой скорости	01 - 20 Большее значение соответствует большему усилию
FS:07	Усилие мотора на малой скорости	05 - 20 Большее значение соответствует большему усилию
AV:00	Время паузы перед автоматическим закрыванием	00 - автозаккрытие отключено 01 - 60 - пауза перед автозакрыванием в секундах
FL:NO	Функция фотоэлементов	NO - деактивирована (нормальная работа) Y - активирована
EL:NO	Управление блокировкой привода с пульта ДУ	Y - активировано NO - деактивировано При DIP переключателе SW2 в положении ON функция неактивна. Нажать кнопку D пульта ДУ для блокировки, кнопку C - для разблокировки

5.2 Значение показаний индикации:

Eg1 Нет сигнала датчика Холла

Eg3 Защита от перегрузки

- r - Сработали фотоэлементы безопасности

- L0 - Первое включение после подачи электропитания или разблокировки

- F0 - Обнаружение препятствия

- CL - Ворота закрываются

- OP - Ворота открываются

---C Ворота достигли конечной точки закрывания

---O Ворота достигли конечной точки открывания

---- Нормальный режим работы, дежурный режим

5.3 Восстановление значений заводских установок

Для восстановления значений заводских установок необходимо после отключения питания нажать кнопку CLOSE, подать питание и удерживать кнопку, пока не прозвучит звуковой сигнал и на индикаторе высветится ----, а затем TEST.

5.4 DIP-переключатели установки режимов

Для установки режима необходимо включить или выключить DIP-переключатель на плате контроллера

	Открывание влево
	Открывание вправо
	Управление 4 кнопки ДУ
	Управление 1 кнопки ДУ пошагово
	RFID открыть
	RFID закрыть

6. ПРОЦЕСС ОБУЧЕНИЯ И ОПРЕДЕЛЕНИЯ КОНЕЧНЫХ ПОЛОЖЕНИЙ

Внимание: перед запуском процесса обучения необходимо убедиться в правильной установке магнита конечного положения «открыто».

6.1 Проверка правильного направления движения ворот

Разблокировать редуктор двигателя ручкой разблокировки и сдвинуть ворота вручную примерно на 30 см от закрытого положения. Заблокировать редуктор. Нажать на плате блока управления кнопку OPEN. Если ворота начали движение на открывание, направление вращения установлено правильно. Если ворота начали движение на закрывание, необходимо изменить положение DIP-переключателя SW1 (см. п.5.4).

6.2 Определение конечных положений «открыто» и «закрыто»

Для запуска процесса обучения определение конечных положений «открыто» и «закрыто» необходимо длительно нажать кнопку «SET» блока управления (более, чем 5 сек), прозвучит звуковой сигнал и на индикаторе отобразится \downarrow - \uparrow , после чего нажимая кнопки «CLOSE» или «OPEN» переместить ворота к необходимому положению «закрыто». Кратковременно нажать кнопку «SET». Прозвучит звуковой сигнал и ворота начнут двигаться на открывание с переменной скоростью, на индикаторе отобразится \downarrow - \circ P. Когда ворота достигнут конечного положения «открыто» и магнит окажется около концевого выключателя двигателя, загорится синий индикатор конечного положения и ворота автоматически остановятся.

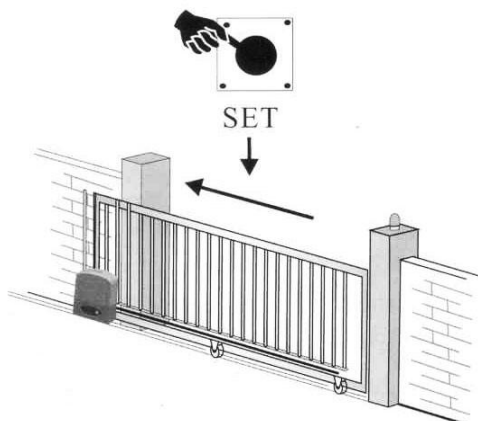


Рис.12

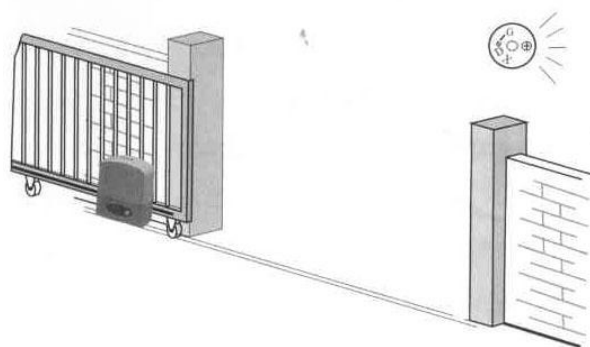


Рис.13

6.3 Определение необходимого усилия обнаружения препятствия

Для запуска процесса определения усилия обнаружения препятствия, необходимо после операций описанных в п.6.2 кратковременно нажать кнопку «SET» блока управления, на индикаторе отобразится \downarrow -F1. Прозвучит один звуковой сигнал и ворота начнут двигаться на закрывание, после достижения конечного положения «закрыто», остановятся и начнут движение на открывание до конечного положения «открыто». Прозвучат два звуковых сигнала. Процесс обучения закончен, на индикаторе отобразится ----.

Если в процессе обучения произошла ошибка, необходимо процесс обучения запустить повторно (п. 6.2 – 6.3).

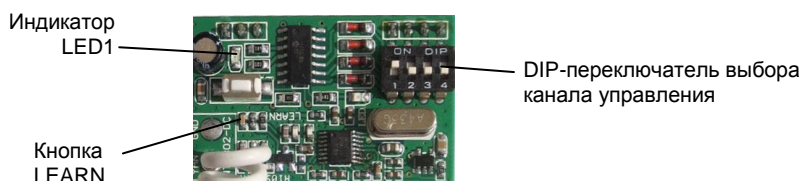
7. ПРОГРАММИРОВАНИЕ ПРИЕМНИКА ДУ

7.1 Запись пультов ДУ в память приемника

Для записи пульта ДУ, нажать кратковременно кнопку LEARN приемника, на приемнике вспыхнет светодиодный индикатор LED1. Нажать и удерживать требуемую кнопку пульта ДУ, пока индикатор LED1 не загорится, а затем начнет мигать. Запись прошла успешно. Таким образом возможно записать в память приемника до 16 пультов ДУ. Приемник самостоятельно выйдет из режима программирования примерно через 15 сек.

7.2 Выбор канала управления приемника

Для выбора кнопки управления пульта ДУ необходимо включить соответствующий DIP-переключатель на плате приемника. Для 4-х кнопочного управления (см. п. 5.4) включить все DIP.



7.3 Очистка памяти приемника

Для удаления всех пультов ДУ из памяти приемника, нажать кнопку LEARN приемника и удерживать ее, пока светодиодный индикатор LED1 не выключится (примерно 8-10 сек).

8. РУЧНАЯ РАЗБЛОКИРОВКА

При необходимости перемещать ворота вручную (например, при обслуживании) требуется разблокировать редуктор электропривода. Для этого повернуть ключ (в комплекте привода) в замке рычага разблокировки и повернуть рычаг относительно оси на 90 градусов до упора. Теперь ворота можно аккуратно и медленно двигать вручную.

Для блокировки редуктора электропривода выполнить вышеописанные действия в обратном порядке.

После этого, обязательно, медленно сдвинуть ворота вручную до характерного щелчка блокировки редуктора!

Внимание! После использования разблокировки или длительном отключении электропитания на индикаторе будет отображаться **-LO-**, при первой команде с пульта ДУ или блока управления будет выполнен маневр «открытие» на малой скорости до срабатывания датчика конечного положения.

9. ГАБАРИТНЫЕ РАЗМЕРЫ

