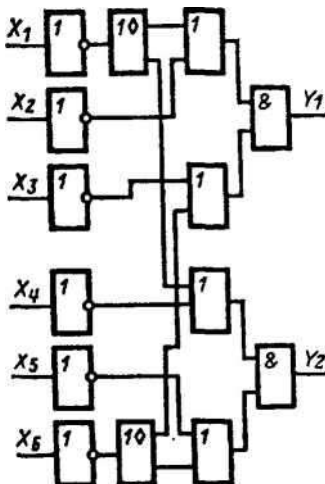


# K170AA6

Микросхема представляет собой 2 формирователя втекающих токов на 330 мА. Содержит 42 интегральных элемента. Корпус типа 201.14-2, масса не более 1 г.



Условное графическое обозначение K170AA6

Назначение выводов: 1 - вход X1; 2 - вход X2; 3 - вход X3; 4 - вход X4; 5 - вход X5; 6 - вход X6; 7, 9, 10, 12 - свободные; 8 - общий; 11 - выход Y2; 13 - выход Y1; 14 - напряжение питания.

## Электрические параметры

Номинальное напряжение питания .....	5 В ± 5%
Остаточное напряжение .....	0,7... 1,2 В
Входной ток низкого уровня:	
- по выводам 1, 6 .....	≥ - 3,2 мА
- по выводам 2 - 5 .....	≥ - 1,6 мА
Входной ток высокого уровня:	
- по выводам 1, 6 .....	≤ 0,08 мА
- по выводам 2 - 5 .....	≤ 0,04 мА
Входной пробивной ток:	
- по выводам 1, 6 .....	≤ 2 мА
- по выводам 2 - 5 .....	≤ 1 мА
Выходной ток высокого уровня .....	≤ 0,025 мА
Ток потребления в состоянии лог 0 .....	≤ 30 мА
Ток потребления в состоянии лог 1 .....	≤ 14 мА
Время задержки включения .....	≤ 40 нс
Время задержки выключения .....	≤ 40 нс

Емкость нагрузки ..... ≤ 360 пФ  
Частота повторения импульсов выходного тока ..... ≤ 2,5 МГц

### **Предельно допустимые режимы эксплуатации**

Напряжение питания ..... ≤ 7,5 В  
Напряжение на выводах 1 - 6 ..... ≤ 5,25 В  
Температура окружающей среды ..... - 10 ... + 70 °С