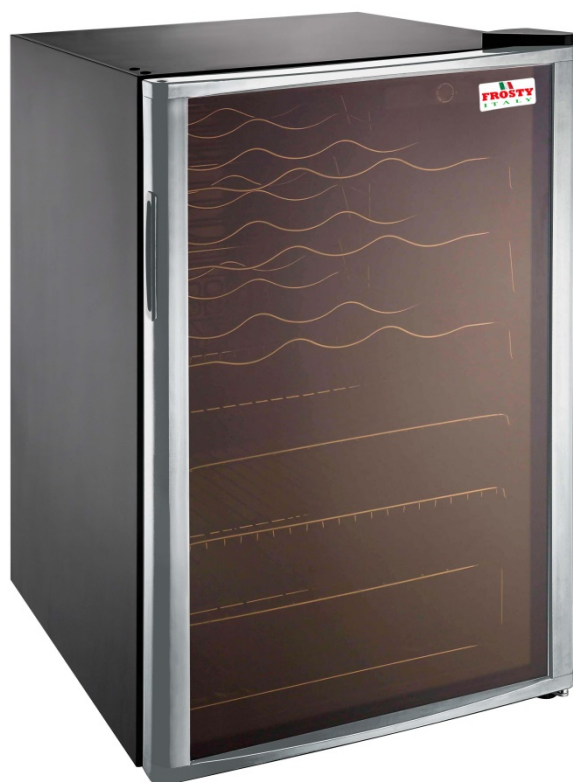




Шкаф винный JS - 128



Инструкция по эксплуатации

Содержание:

1. Технические характеристики
2. Ознакомление с оборудованием
3. Детальный чертеж
4. Устранение неполадок
5. Предостережения
6. Подготовка оборудования к эксплуатации
7. Техобслуживание
8. Установка оборудования
9. Транспортировка
10. Диапазон температуры
11. Разморозка

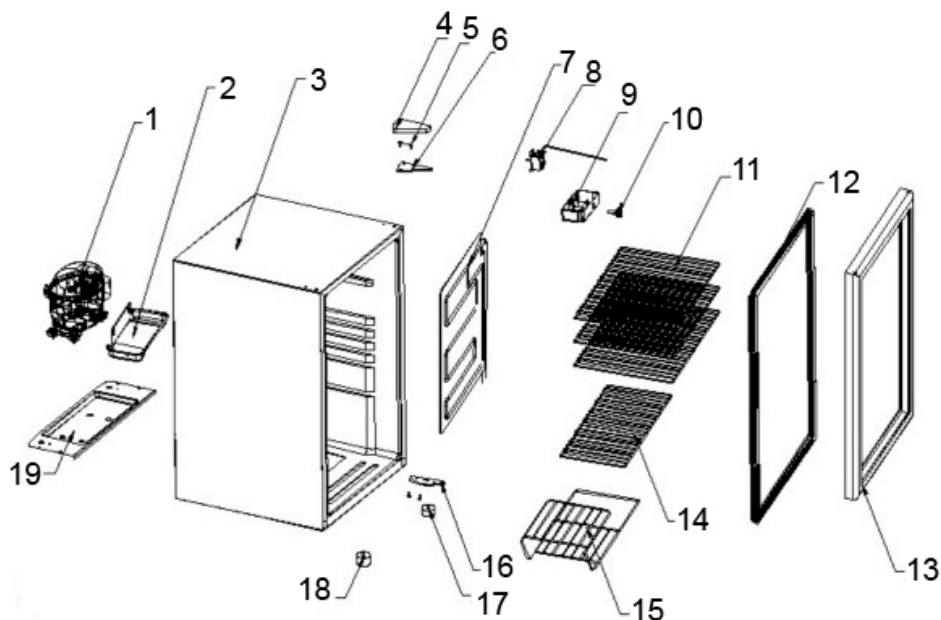
Технические характеристики:

Модель	JC - 128
Мощность	220 – 240V~50HZ
Объем	128L/45 Бутылок
Температура	4-16 С на основе 25-27С комнатной температуры
Габариты	520(W)X 572(D) X 815(H) mm
Маса Нетто	32.5 KG

Ознакомление с оборудованием:

1. Термостат: Поддерживает нужную температуру напитка. Компрессор включается, после того, как температура превышает заданную.
2. Полки с пластиковым покрытием: Нержавеющие, съемные полки.
3. Магнитная прокладка: Плотное уплотнение дверей сохраняет мощность охлаждения внутри. Замки отсутствуют.

Детальный чертеж:



1. Компрессор
2. Корыто
3. Корпус
4. Верхняя крышка шарнира
5. Винт и шайба
6. Шарнир
7. Испаритель
8. Термостат
9. Корпус термостата
10. Кнопка включения термостата
11. Большая полка
12. Уплотнение двери
13. Дверь
14. Маленькая полка
15. Г – образная полка
16. Нижний шарнир
17. Ножка регулируемая
18. Ножка регулируемая
19. Опора компрессора

Устранение неполадок:

Проблема	Возможная причина
Не включается	<ol style="list-style-type: none"> 1. Устройство не подключено к сети. 2. Автоматически сработал выключатель и перегорел предохранитель 3. Термостат установлен на нулевой температуре
Компрессор часто включается и отключается	<ol style="list-style-type: none"> 1. Высокая комнатная температура 2. Винный шкаф переполнен 3. Слишком часто открывается дверь 4. Неплотно закрыта дверь
Вибрации	Установить по уровню
Устройство издает много шума	<ol style="list-style-type: none"> 1. Низкий уровень шума может исходить от потока хладагента во время холодильного цикла, что является нормой. 2. Булькающие звуки вызваны потоком хладагента, который охлаждает ваш напиток, что является нормой. 3. Сжатие и расширение внутренних стен может привести к треску

Дверь не закрывается должным образом	<ol style="list-style-type: none"> 1. Винный шкаф установлен на неровной поверхности 2. Загрязнена прокладка 3. Неправильно установлены полки.
--------------------------------------	---

Предостережения:

- Не используйте для чистки легковоспламеняющиеся жидкости.
- Не переворачивайте оборудование.
- Если устройство находилось n-е кол-во времени на холоде, перед включением подождите пока оборудование нагреется до комнатной температуры.
- Не используйте оборудование, если поврежден шнур. Не подключайте несколько приборов одновременно в одну сеть.
- Не погружайте шнур в воду
- Не рекомендуется использовать удлинители это может стать причиной возгорания.
- Отключайте оборудование перед чисткой.

Подготовка оборудования к эксплуатации:

1. Удалите внешнюю и внутреннюю упаковки.
2. Убедитесь, что нижеперечисленные детали идут в комплекте:
 - 4 плоских полки
 - 1 нижняя полка
3. Отчистите устройство с помощью теплой воды и мягкой ткани. Установите оборудование на ровную поверхность и убедитесь, что рядом не расположены источники тепла. Так же убедитесь, что расстояние между оборудованием и стеной минимум 5 дюймов. Не устанавливайте устройство в местах с повышенной влагой.

Техобслуживание:

1. Отключите оборудование, достаньте содержимое и извлеките полки.
2. Промойте изнутри влажной тканью с раствором: 2 ст. ложки на 1 литр воды.
3. Вымойте полки с моющим средством.
4. По окончании протрите оборудование сухой тканью.

Установка оборудования:

Отсутствие заземления может стать причиной удара электрическим током.

1. Для вашей безопасности должно быть хорошее заземление.
2. Этот прибор требует стандартную мощность: 220 – 240V
3. Если шнур питания поврежден, он должен быть заменен квалифицированным электриком.

Транспортировка:

1. Извлеките все содержимое.
2. Зафиксируйте дверь.
3. Убедитесь, что оборудование находится в вертикальном положении во время транспортировки.

Диапазон температуры:



Температурный диапазон примерно от 4С до 16С на основе 25С - 27С комнатной температуры.

Разморозка:

Во время отключения режима холодного контроля, холодильник переходит в режим разморозки. Вода от размороженной продукции стекает на поддон, который находится на компрессоре и испаряется.

Предупреждение: Не используйте горячую воду так как это может повредить детали из пластика. Так же не используйте острые и металлические предметы для отчистки холодильной камеры от льда, т.к. это может повредить систему охлаждения.