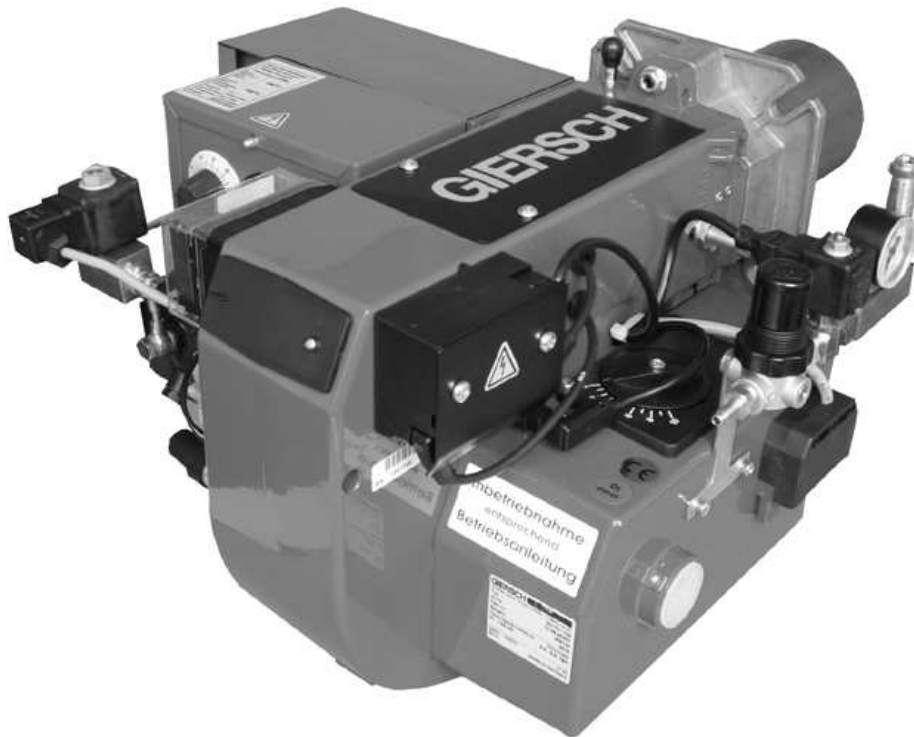


Универсальная горелка GU100

жидкое топливо

Издание июнь 2017
Оставляем за собой право на
внесение технических
изменений



Содержание

1.	Общие сведения.....	3
2.	Проверка объёма поставки и присоединительных размеров	3
3.	Инструкция по эксплуатации	3
4.	Указание.....	3
5.	Техническое обслуживание и сервисная служба	3
6.	Технические данные	4
7.	Описание функционирования	4
8.	Воздушно-гидравлическая схема	4
9.	Монтаж горелки и флянца	5
10.	Электрическое подключение.....	5
11.	Подключение воздуха	5
12.	Жидкотопливный насос	6
13.	Монтаж линии подачи жидкого топлива	6
14.	Настройка электродов розжига	6
15.	Блок управления	7
16.	Таблица настройки	8
17.	Установка примьер - воздуха.....	9
18.	Установка количества воздуха для сжигания.....	9
19.	Правила установки для вытяжной трубы	10
20.	Датчик температуры отходящих газов.....	10
21.	Техническое обслуживание	10
22.	Электрические схемы подключения	11
23.	Возможные неисправности	12
24.	Сборочный чертёж / запасные части.....	13
25.	Конструктивные размеры / размеры для подключения к котлу.....	16
26.	Рабочие зоны.....	16

1. Общие сведения

Монтаж тепловой установки на жидком топливе должен производиться согласно многочисленным предписаниям и директивам. Обязанностью монтажника является подробное ознакомление со всеми предписаниями. Монтаж, ввод в эксплуатацию и техническое обслуживание должны производиться внимательно и осторожно. В помещениях с повышенной влажностью воздуха (например: прачечные), высоким содержанием пыли или агрессивных паров нельзя вводить горелку в эксплуатацию.



Горелки этой серии проверены для сжигания жидкого топлива EL и рапсового масла согласно нормам EN 267.

При режиме работы с другими видами топлива, такими как особо легковоспламеняющимися жидкостями как средства разжижения, бензином, алкаголем и другими смесями, таких как тормозная жидкость, антизамерзающие жидкости использовать горелку запрещается.

Так как смешанные жидкости с низкой или более высокой вязкости могут снова разделится.

Существует риск самовоспламенения !

Существует риск получения травмы !

Может привести к повреждению имущества !

При использовании топлива смешанного с твёрдыми частицами, шламом или водой приводит к неисправностям и сбоя в работе горелки.

2. Проверка объёма поставки и присоединительных размеров

Проверить перед монтажом универсальной горелки Giersch комплект поставки.

Комплект поставки:

Горелка, крепёжный материал, инструкция по обслуживанию, техническая документация, фланцевые прокладки.



Почти все горелки поставляются с форсунками

3. Инструкция по эксплуатации

Инструкцию по эксплуатации необходимо вывесить на самом видном месте в помещении котельни и где должен быть адрес и телефон ближайшей сервисной службы.



Внимание!

Неправильный монтаж, установки, самовольные изменения, недобросовестный осмотр или техническое обслуживание может привести к травмам или материальному ущербу. Перед вводом в эксплуатацию внимательно прочитайте инструкцию. Данная продукция должна быть смонтирована по действующим предписаниям (напр. DIN-VDE)

4. Указание

Возникающие сбои в работе возникают в основном от неправильной эксплуатации. Обслуживающий персонал необходимо обучить. При повторных сбоях необходимо пригласить сервисную службу.

5. Техническое обслуживание и сервисная служба

Один раз в год необходимо силами завода-изготовителя или квалифицированным специалистом осуществлять контроль работы и герметичности всей установки в целом. В случае неквалифицированного монтажа или ремонта, установки посторонних узлов и деталей, а также ненадлежащего использования мы не несём ответственности за последствия.

6. Технические данные

Технические данные	Тип горелки	
		GU100
Мощность жидкое топливо	кВт	70 - 132
Расход топлива, жидкое топливо	кг/час	5,9 - 11,1
Мощность рапсовое масло	кВт	65 - 101
Расход топлива, рапсовое масло	кг/час	6,4 - 10,0
Мощность компрессора	м ³ /час	11,5
Давление примьер-воздуха	бар	0,4 - 1,5
Мощность электромотора	Вт	180
Нагревательный элемент	Вт	1100
Напряжение		1/N/PE ~50 Гц 220 - 240 V
Вес	кг	24

7. Описание функционирования

Топливо закачивается в бак горелки, подающим насосом из топливной ёмкости.

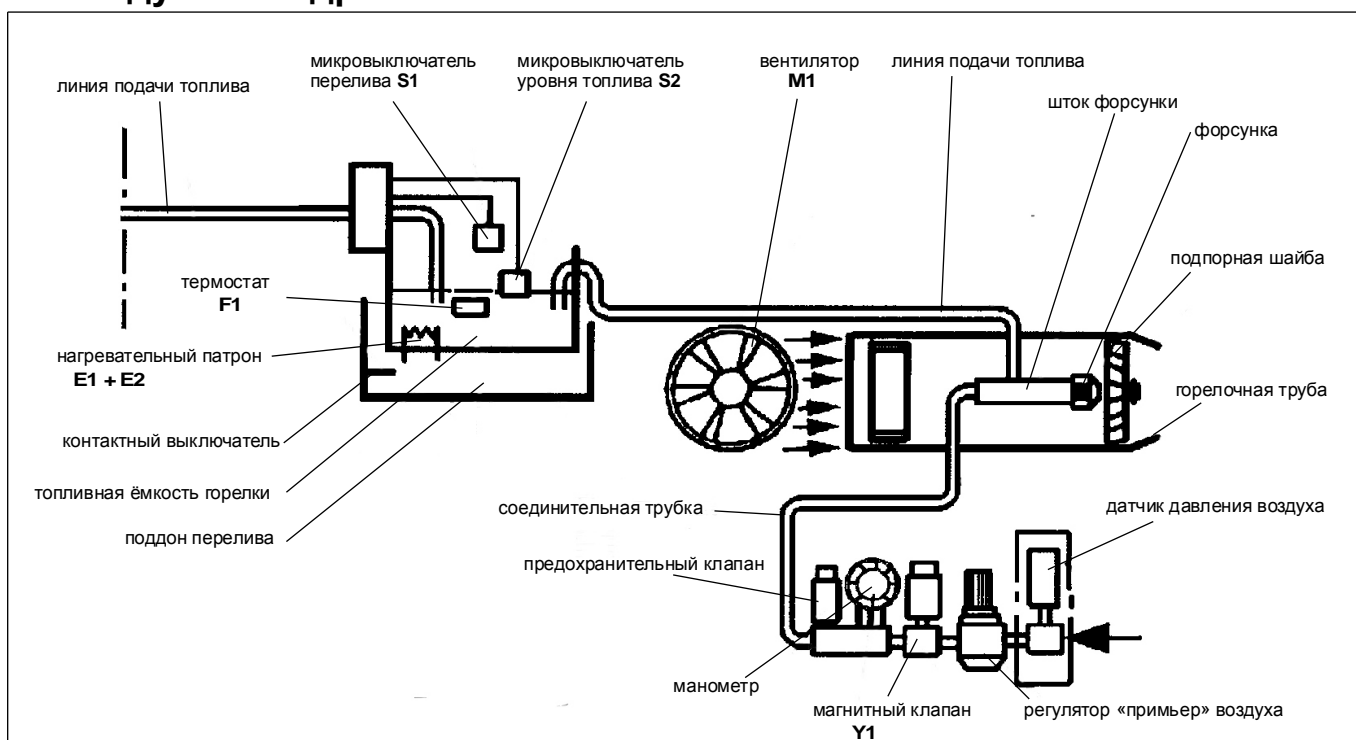
Поплавок с микровыключателем регулирует уровень топлива в баке горелки.

Другой микровыключатель служит ограничителем уровня и при переполнении показывает сбой.

Термостат регулирует температуру в баке и после нагрева масла на заданную температуру, даёт команду на включение горелки. Только после команды на включение, блок управления горелки перенимает все функции по безопасной работы горелки. Через специальную форсунку, с помощью воздуха, так называемого «первичного воздуха» (Primdrluft) служащего для сжигания, топливо распыляется на частицы.

Вентилятор горелки создаёт «вторичный» (Sekunddrluft) поток воздуха, который с помощью подпорной шайбы подмешивается в воздушно-топливную смесь. Таким образом создаётся стабильный и безопасный процесс сжигания топлива. При превышении температуры жидкого топлива выше 150°C. предохранительный датчик отключает горелку от электропитания.

8. Воздушно- гидравлическая схема



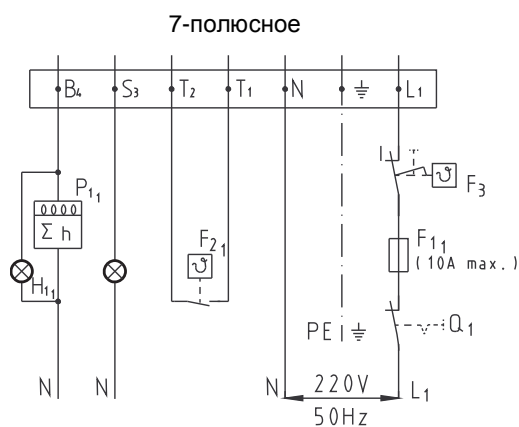


9. Монтаж горелки и фланца

Закрепить фланец горелки с прокладкой к теплоустановке .

10. Электрическое подключение

- Подключить кабель к прилагаемых штекерам.
- Обратить внимание на местные предписания!
- Использовать гибкий кабель.

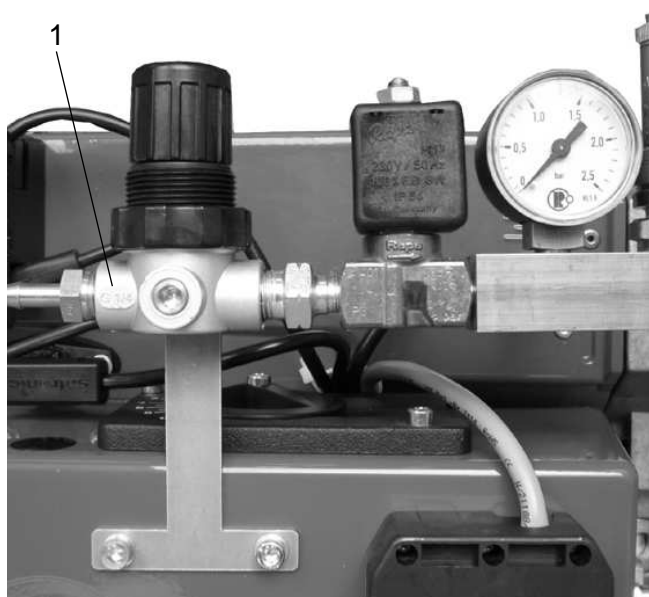


Защита от перегрузки

Прокладка и компоновка защиты от перегрузки и короткого замыкания должна выполняться согласно правилам и нормам DIN IEC 60364-4-41, VDE 0100-410

11. Подключение воздуха

Подсоединить воздушную линию к регулятору давления воздуха (1).



12. Жидкотопливный насос

Насос служит как транспортирующий агрегат для заправки топлива в бак горелки. Распыление топлива не зависит от давления в насосе.

Жидкотопливный насос Suntec

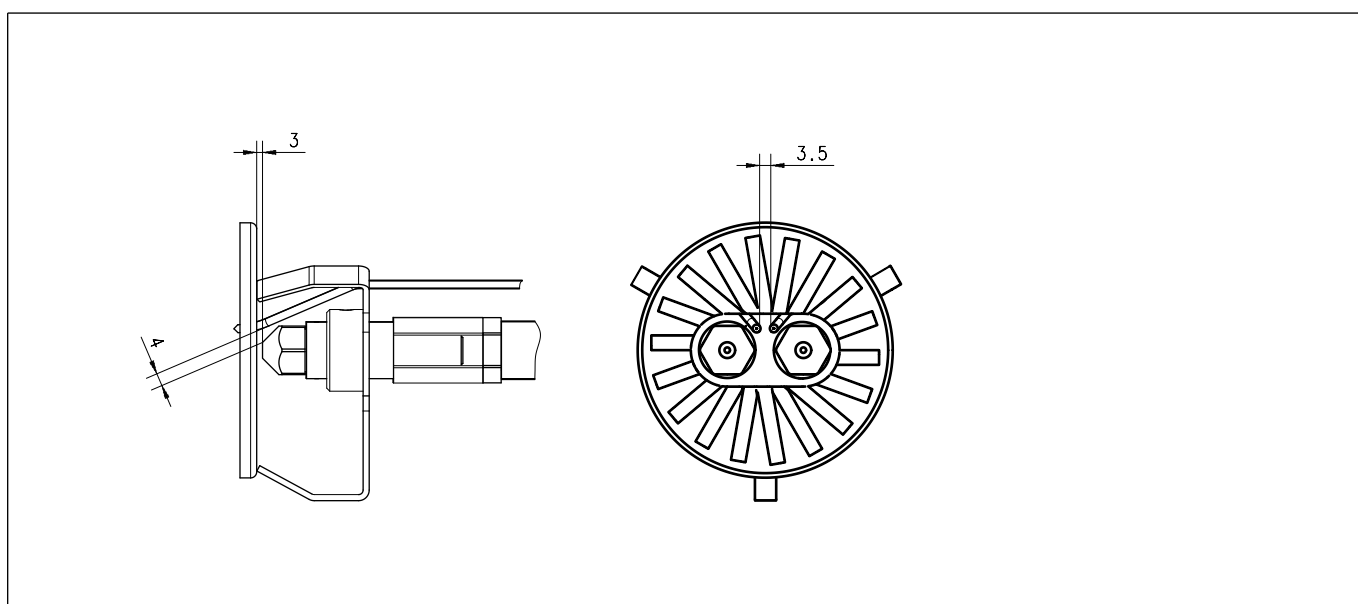


13. Монтаж линии подачи жидкого топлива

Топливную линию, фильтр и плавающий заборник подающего насоса подключить к ёмкости горелки. При монтаже на открытом воздухе необходима хорошая изоляция топливопровода или проложить в подогревающейся трубе для недопущения замерзания жидкого топлива и воды.

14. Настройка электродов розжига

Зазоры между электродами установлены на заводе. Указанные ниже размеры служат для контроля.



15. Функциональный контроль блока управления

После ввода в эксплуатацию или после проведения технического обслуживания горелки следует произвести следующие проверки:

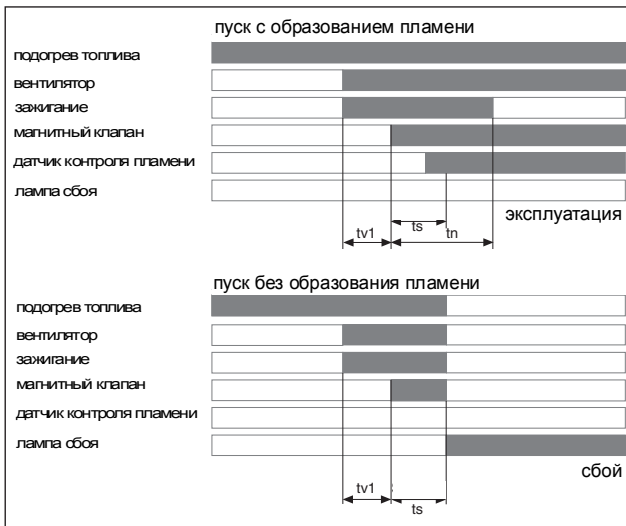
- повторный пуск при затемнённом датчике контроля пламени: блок управления должен по истечении контрольного времени выйти в режим сбоя
- пуск горелки при освещении датчика контроля пламени посторонним светом (напр. флуоресцентная лампа, зажигалка, элект.лампа.) (дневного освещения недостаточно): блок управления должен во время предварительной продувки выйти на режим сбоя.
- Нормальный пуск горелки с последующим затемнением датчика контроля пламени: (т.е. извлечь датчик контроля пламени после образования пламени и затемнить его): TF 834: зажигание должно включиться, после истечения контрольного времени горелка должна выйти на режим сбоя.
- Продувка после отрыва пламени.

Защитные функции

При пропадании пламени во время работы, сразу отключается подача топлива и прибор производит новую попытку запуска с предварительной продувкой и последующим зажиганием. Если пламя не образуется, то по истечении контрольного времени прибор выходит на режим сбоя. После прерывания электропитания в каждом случае происходит повторный запуск. Блок управления при постороннем свете должен во время продувки и истечения контрольного времени выйти в режим сбоя.

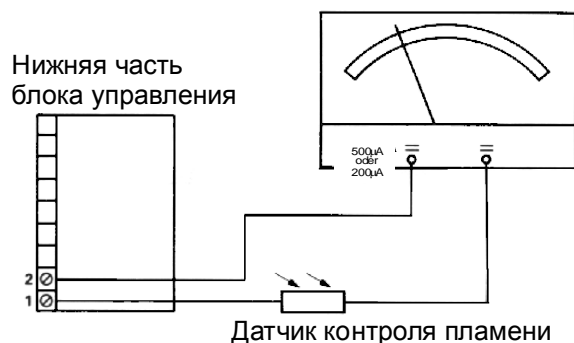


Блок управления разрешается вставлять и вынимать, только если главный выключатель находится в положении «Выкл» или разомкнут 7-полюсной штекер, т.к. к нижней части блока управления подводится напряжение 230В. Воздействие постороннего источника света на датчик контроля пламени (напр. через смотровое стекло или от раскалённого шамота) должно быть предотвращено. Только в этом случае гарантируется бесперебойное функционирование установки.



t_s - контрольно-предохранительный период

Honeywell:	TF 834.3
t_{v1} = период предварительного зажигания + предварительная	12 сек
t_s = контрольно-предохранительный период	10 сек
t_n = период после воспламенения	20 сек
продувка после отрыва пламени	отсутствует
время ожидания после сбоя	около 60 сек
Фоторезистор (датчик контроля пламени)	MZ770



Измерение фототока (только MZ 770S)

Для измерения фототока снимается штекерная часть датчика контроля пламени и между штекером и разъёмом с помощью кабеля* подключается измерительный прибор. При отрицательном отклонении стрелки измерительного прибора следует поменять полярность измерительного кабеля. Прибор применяется для измерения постоянного тока, диапазон измерений примерно до 200 мА!
Рекомендуемый измерительный инвентарь.

Цифровой измерительный прибор
 *Кабельная пара для измерения фототока

заказ арт. №59-20-50263
 заказ арт. №59-20-50408

16. Таблицы настройки



Приведённые в таблицах значения используются только для ввода в эксплуатацию. Необходимые настройки в случае изменения таких данных, как мощность котла, теплотворное значение топлива и высота расположения установки, должны быть определены заново.

В любом случае необходима последующая настройка согласно условиям установки!

- при первом вводе в эксплуатацию необходимо в ручную наполнить бак горелки



Внимание!

При наполнении выше указанного уровня бака, плавучий поплавок отключает горелку. При пониженном уровне топлива, образуется нагар на нагревательном элементе, что может привести к выходу его со строя.

Таблица настройки для рапсового масла

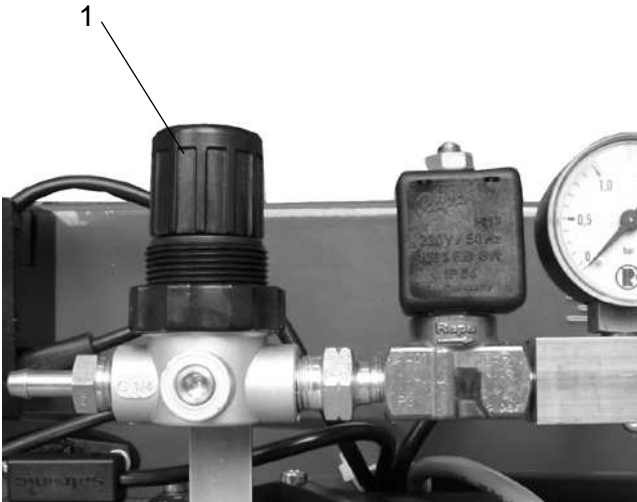
тип горелки	GU100						
	мощность в кВт	65	70	78	82	90	96
расход топлива в кг/час	6,4	7,0	7,7	8,1	8,9	9,5	10,1
«первичный» воздух бар	0,5	0,6	0,7	0,8	1,0	1,2	1,5
«вторичный воздух» (шкала на воздушной заслонке)	3,0	3,5	3,8	4,0	4,5	5,0	6,0
установка температуры на термостате °С	140						

Таблица настройки для жидкотопливного масла

тип горелки	GU100						
	мощность в кВт	71	82	91	100	117	123
расход топлива в кг/час	5,9	6,9	7,6	8,4	9,8	10,3	11,1
«первичный» воздух бар	0,4	0,5	0,6	0,8	1,0	1,2	1,5
«вторичный воздух» (шкала на воздушной заслонке)	3,2	3,8	4,0	4,8	6,2	6,5	7,0
установка температуры на термостате °С	0° без подогрева						

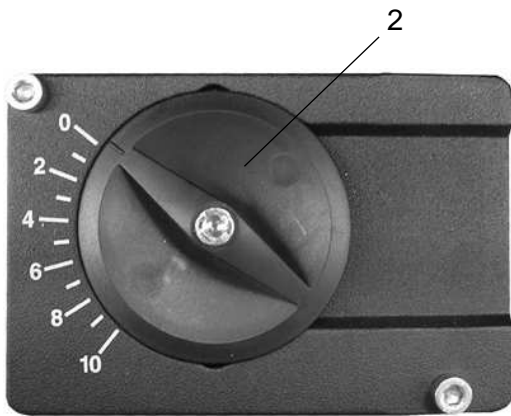
На расположенном на баке горелки термостате, установить температуру в зависимости от вязкости масла между мин. для печного топлива и 140°С для рапсового масла.

17. Установка первичного воздуха



Первичный воздух устанавливается в зависимости от необходимой мощности регулятором давления воздуха (1). Необходимые данные можно определить по ниже приведённой графике. Топливо с большей вязкостью требует более высокое давление воздуха.

18. Количество воздуха для горения



установка количества воздуха для горения (2)

идеальные значения

-значение сажи по Бахарак (Bacharach) < 1

-O₂ = 4-5%

Установки по CO₂ возможны стандартным прибором только для жидкого

топлива типа LL, поэтому всегда требуется

дорегулировать воздухом правильное сжигание

отработанных масел.

Температура отходящих газов должна соответствовать инструкции по обслуживанию тепловой установки.

19. Присоединение дымовой трубы

Предпосылкой для безупречного функционирования горелочного устройства является правильное определение параметров дымовой трубы. Выбор размеров осуществляется согласно DIN 4705 и DIN 18160 на основании мощности котла или горелки. Для правильного режима работы подбираются дымовой трубы согласно нормам DIN 18160 T1, группа 1.

Для расчётов следует использовать поток массы отходящих газов при номинальной производительности. Действительная высота дымовой трубы исчисляется от уровня плоскости горелки. Кроме того, рекомендуется обратить внимание на местные строительные предписания. Конструкцию дымовой трубы следует выбирать таким образом, чтобы опасность конденсации или охлаждения внутренней стенки дымовой трубы была сведена до минимума.



Мы рекомендуем для точной регулировки и поддержания постоянной тяги в дымовой трубе устанавливать ограничитель тяги.

Благодаря этому:

- компенсируются колебания тяги
- влажность в дымовой трубе на длительное время исключается
- потери при перерывах в работе, сокращаются

Соединительные элементы вводятся в дымовую трубу с подъёмом в 30° или 45° в направлении движения потока. Целесообразно оборудовать дымовые трубы теплоизоляцией.

20. Термометр отходящих газов

Для контроля за температурой отходящих газов отопительная установка должна быть оснащена термометром. Чем выше температура отходящих газов, тем больше тепловые потери с отходящими газами. Повышение температуры отходящих газов указывает на рост отложений, которые способствуют снижению КПД. При повышении температуры отходящих газов следует очистить отопительную установку и заново произвести настройки силами специалистов.

21. Сервисное обслуживание

В зависимости от качества жидкого топлива рекомендуем следующие сроки технического обслуживания:

простой более 3 дней:

- отстоявшуюся воду и осадок-шлам спустить через кран расположенного внизу бачка

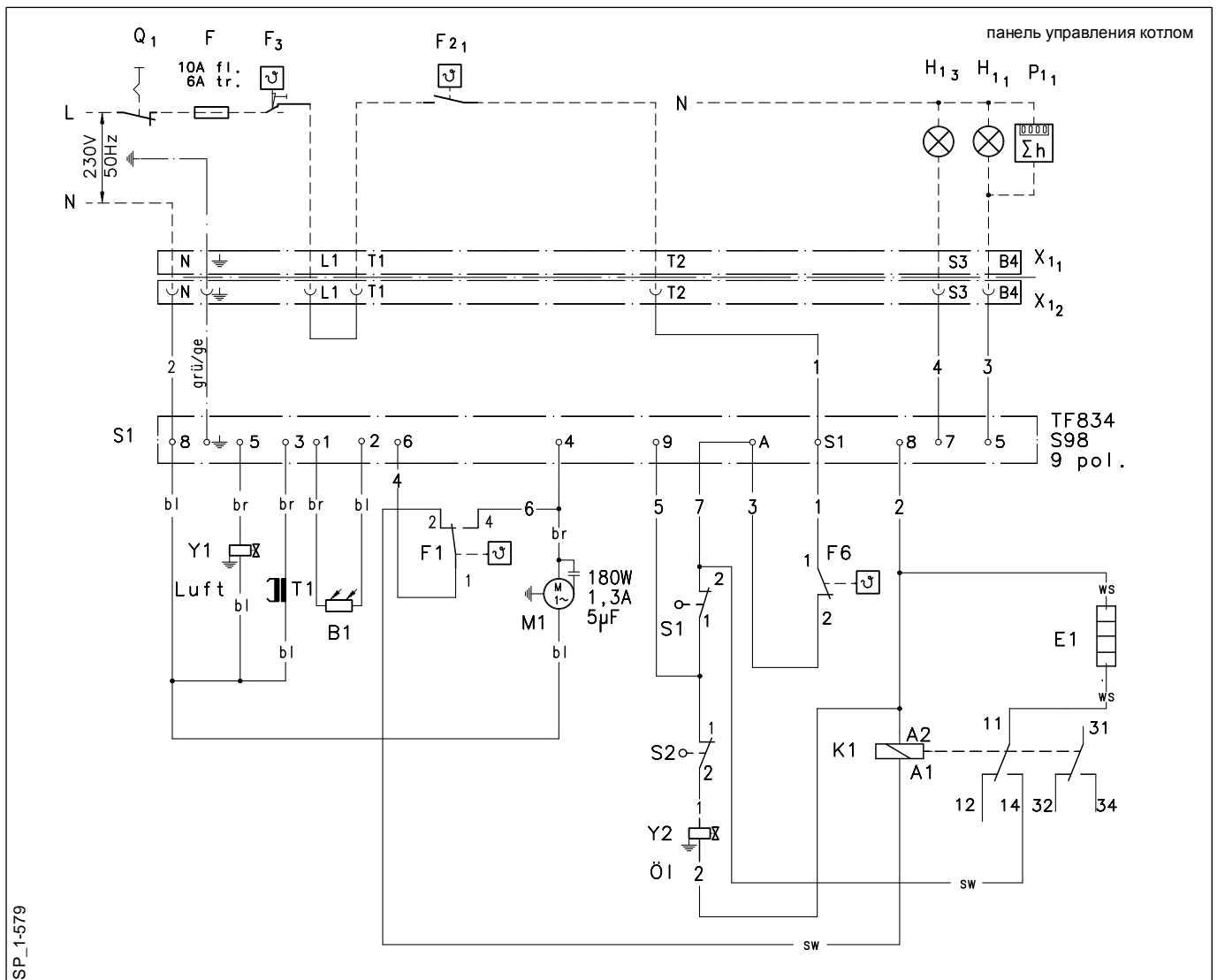
ежемесячно:

- очистить фильтр бачка и ситечко
- снять фильтр насоса подающего топливопровода и очистить
- отстоявшуюся воду и осадок-шлам в бачке очистить
- количество осадков можно замерить специальной пастой или щупом
- очистить фотодатчик контроля пламени
- очистить электроды и подпорную шайбу, а форсунку продуть воздухом, проверить зазоры между электродами (см. стр.6)

ежегодно: (до или после отопительного сезона)

- провести обслуживание как описано в ежемесячном обслуживании
- очистить нагревательный элемент
- очистить электроды и подпорную шайбу, а форсунку продуть воздухом, проверить зазоры между электродами (см. стр.6)
- основательно очистить бачёк, топливные ёмкости

22. Электрические схемы



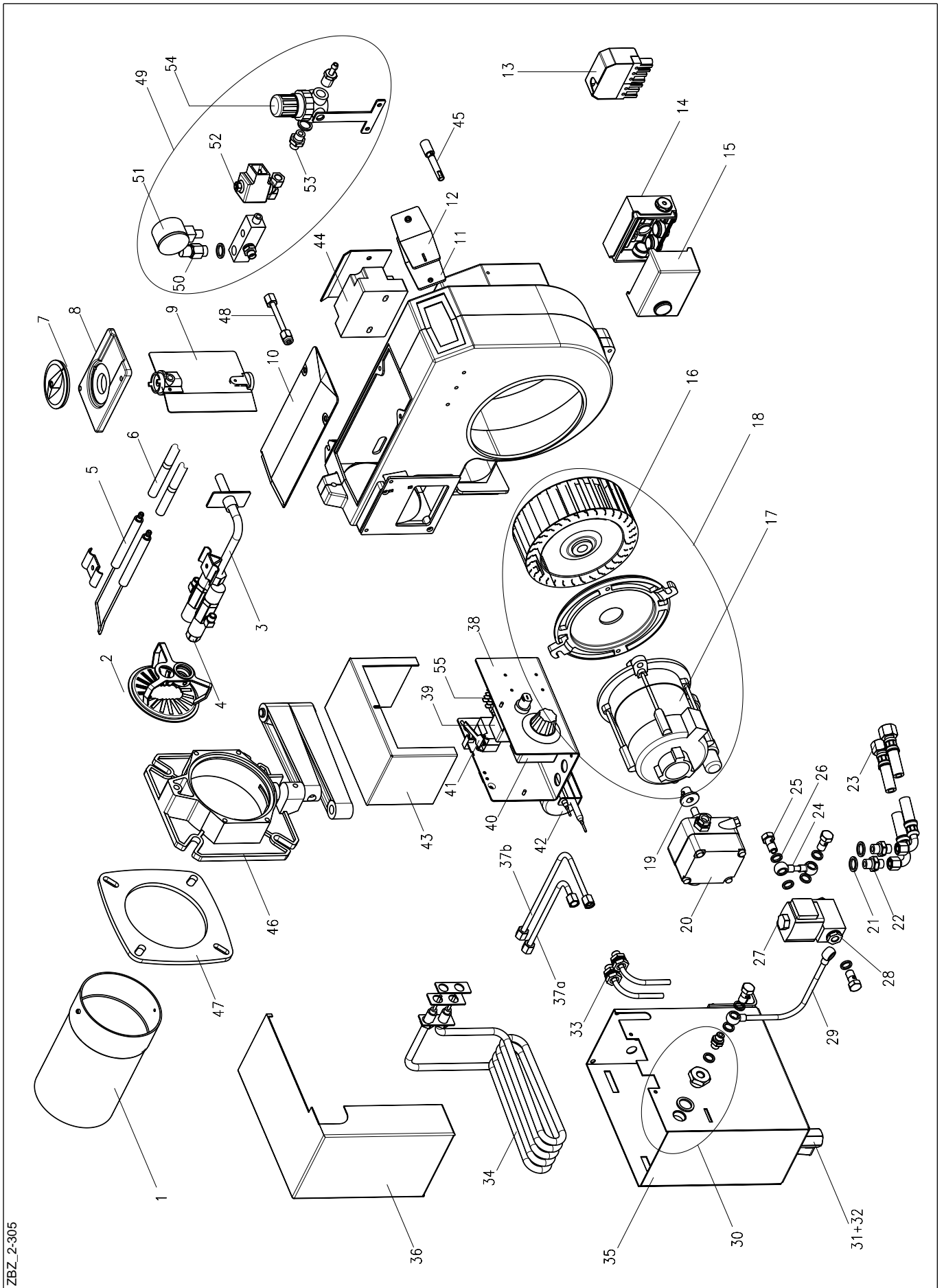
SP_1-579

- | | | | |
|-----|--|-----|------------|
| B1 | контроль пламени MZ770 | bl | голубой |
| E1 | нагревательный элемент 1100 Вт | br | коричневый |
| F | внешний предохранитель | ge | жёлтый |
| F1 | регулирующий термостат | gr | серый |
| F21 | внешний температурный регулятор | gru | зелёный |
| F3 | внешний предохранительный ограничитель температуры | sw | чёрный |
| F6 | предохранительный термостат (STB) | rt | красный |
| H11 | внешняя рабочая лампа | ws | белый |
| H13 | внешняя лампа сбоя | | |
| K1 | реле | | |
| M1 | электромотор | | |
| P11 | внешний счётчик часов работы | | |
| Q1 | главный выключатель | | |
| S1 | микровыключатель перелива | | |
| S2 | микровыключатель уровня бачка | | |
| T1 | трансформатор розжига | | |
| X11 | штекерная часть | | |
| X12 | штекерная муфта | | |
| X81 | однополюсная клемма | | |
| Y1 | воздушный магнитный клапан | | |
| Y2 | магнитный клапан насоса | | |
| PE | защитная линия | | |

23. Возможные неисправности

Сбой	Возможные причины	Способ устранения
Горелка не запускается	отработанное масло содержит воду или шлам пустой бачок высокий уровень топлива в бачке забит фильтр, негерметичен топливо – воздухопровод исправен магнитный клапан подающего насоса забита форсунка или имеет дефект заклинил насос подающего топливопровода дефектный электродвигатель дефектный термостат загрязнён датчик контроля пла- мени или неправильно устано- влен дефектный блок управления нет воздуха дефектный магнитный клапан дефектный компрессор или линия подачи воздуха забита	Спустить из бачка воду и шлам Использовать топливо лучшего качества залить бачёк скорректировать уровень водяным краном или поплавком очистить фильтр, подающий топливопровод магнитный клапан насоса проверить при необходимости заменить форсунку заменить разобрать насос очистить шестерни заменить заменить очистить фотоэлемент, правильно установить или заменить заменить проверить подачу воздуха и отрегулировать заменить заменить
Горелка запус- кается с запозданием	Нагревательный элемент и тер- модатчик покрылись накипью или дефектны	Нагревательный элемент и термодатчик в бачке почистить или заменить
Горелка запус- кается без продувки	Магнитный клапан заклинил в открытом положении	заменить
Не поступает топливо	Дефектный магнитный клапан	заменить
Горение прерывается или гаснет пламя	топливо содержит шлам или воду недостаточно топлива в бачке забита форсунка забит фильт подающего насоса замёрз топливопровод топливная ёмкость расположена на большом расстоянии забит фильтр или топливопровод дефектный магнитный клапан недостаточно или избыток давления воздуха срабатывает ограничитель температуры, микровыключатель топливного бачка выключил из-за перегрева нагревательный элемент	открыть спускной кран и спустить шлам и воду отрегулировать кол-во подачи топлива и долить очистить или заменить изолировать установить дополнительно насос почистить заменить проверить давление и регулятором установить потребное давление устранить причину срабатывания и включить ограничитель температуры поплавком отрегулировать уровень
Форсунка и подпорная шайба залита топливом и закоптились	Неправильная установка подпорной шайбы недостаточное или избыточное количество воздуха недостаточно воздуха в помеще- нии отопительной установки	Откорректировать установки подпорной шайбы, откорректировать «примьер- воздух» и дополнительно воздушной заслонкой, обеспечить достаточное кол-во воздуха в помещение котельни

24. Сборочный чертёж / запасные части



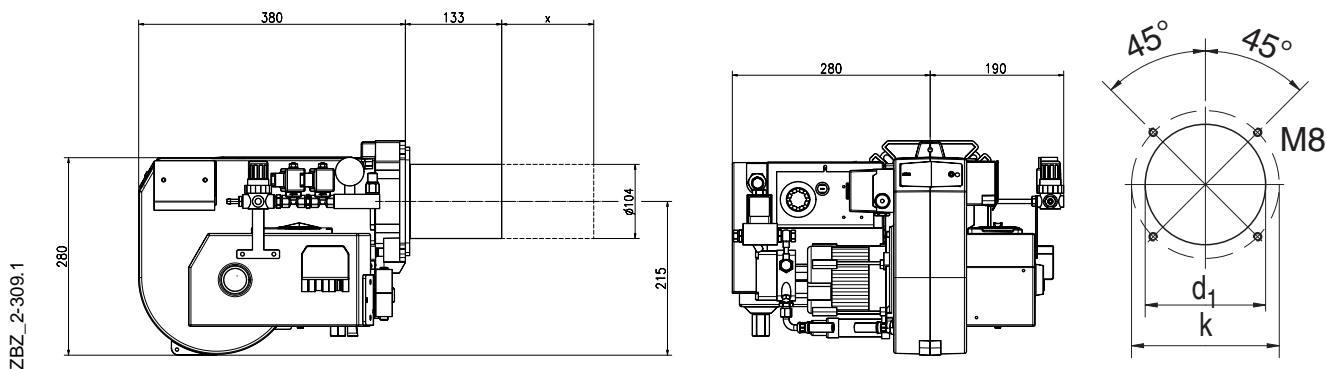
Сборочный чертёж / запасные части

N –поз.	Наименование	Упак.един.	артик.-N
1	Горелочная труба 170 мм	1	37-90-27900
1	Горелочная труба 277 мм (100 мм расширенный)	1	47-90-29220
1	Горелочная труба 377 мм (200 мм расширенный)	1	47-90-29225
2	Подпорная шайба с держателем	1	47-90-27885
3	Шток форсунки в комплекте	1	37-90-11304
3	Шток форсунки в комплекте 100 мм расширенный	1	47-90-29217
3	Шток форсунки в комплекте 200 мм расширенный	1	47-90-29222
4	Форсунка Delavan HV1,5	1	59-10-50448
5	Электроды розжига (прав + лев)	1	47-90-26054
6	Кабель зажигания 440 мм длиной	1	47-90-27621
6	Кабель зажигания 540 мм длиной	1	47-90-29242
6	Кабель зажигания 640 мм длиной	1	47-90-29243
7	Регулировка воздуха	1	47-90-12100
8	Фланец воздушной заслонки	1	47-90-12099
9	Воздушная заслонка в комплекте	1	47-90-12096
10	Прокладка для крышки корпуса горелки	5	47-90-12095
11	Смотровое стекло	5	47-50-12105
12	Крышка смотрового стекла	5	47-50-12106
13	Штекерное гнездо 7-ми полюсное с кабелем	1	47-90-11839
14	Нижняя часть блока управления S98 9-ти полюсной	1	31-90-22664
15	Блок управления Satronic TF834.3	1	37-90-11285
16	Вентиляторное колесо 146x52	1	47-90-12104
17	Электромотор 180 Вт	1	47-90-12113
18	Электромотор с вентиляторным колесом в комплекте	1	47-90-27249
19	Муфта	10	37-50-10110
20	Топливный насос Suntec D45B с подсоединением	1	47-90-26160
21	Прокладка AL 13x18x2	50	38-50-11293
22	Ниппель шланга R j x 8LL	10	37-50-11348
23	Топливный шланг в метал. оплётке NW 6	1	47-90-11347
24	Соединительная трубка насос-магнитный клапан	1	37-90-10780
25	Пустотелый винт R1/8	10	37-50-10736
26	Прокладка AL 14x10x2	50	37-50-10788
27	Магнитный клапан R j SV04	1	36-90-11583
27	Катушка для магнитного клапана	1	47-90-24686
28	Переходной винт j - 1/8	1	47-90-11303
29	Соединительная трубка магнитный клапан-бачёк	1	47-90-26171
30	Подключение магнитный клапан -бачёк	1	47-90-27627
31	Прокладка 24x16x2	10	47-50-10516
32	Спускной кран	1	47-90-10472
33	Всасывающая трубка	1	47-90-24514
34	Нагревательный элемент 1100 Вт	1	47-90-24505
35	Топливная ёмкость GU100	1	47-90-24505
36	Крышка топливной ёмкости	1	47-90-24520
37a	Соединител. трубка бачёк -штока форсунки, часть1	1	37-90-10370
37a	Соединител. трубка бачёк -штока форсунки, часть1 100 мм расширенный	1	47-90-29219
37a	Соединител. трубка бачёк -штока форсунки, часть1 100 мм расширенный	1	47-90-29224
37b	Соединител. трубка бачёк -штока форсунки, часть2	1	37-90-10371
37b	Соединител. трубка бачёк -штока форсунки, часть 2 100 мм расширенный	1	47-90-29218
37b	Соединител. трубка бачёк -штока форсунки, часть2 100 мм расширенный	1	47-90-29223
38	Корпус термостата в комплекте	1	47-90-27351
39	Предохранительный термостат	1	47-90-27327
40	Термостат встроенный	1	47-90-22805-01
41	Спаренный микровыключатель	1	47-90-10601
42	Поплавок	1	47-90-22420
43	Крышка термостата	1	47-90-24525

№ –поз.	Наименование	Упак.един.	артик.-№
44	Электронный трансформатор розжига модель 26/48	1	47-90-26930
45	Датчик контроля пламени MZ 770 в компл.с кабелем	1	47-90-22816
46	Поворотный фланец	1	47-90-26181
47	Уплотнение фланца	5	47-50-24429
48	Соединительная трубка регулятора воздуха	1	47-30-27631
49	Регулятор воздуха в комплекте	1	47-90-24568
50	Предохранительный клапан	1	47-90-26640
51	Манометр 0 -2,5	1	47-90-12121
52	Катушка магнитного клапана	1	59-90-50368
53	Двухсторонний ниппель j - 1/8	1	44-90-23075
54	Регулятор давления как запчасть	1	47-90-24594
55	Регулятор мощности	1	47-90-24513
-	кабель двигателя	1	37-90-11812

25. Конструктивные размеры горелки / присоединительные размеры котлу

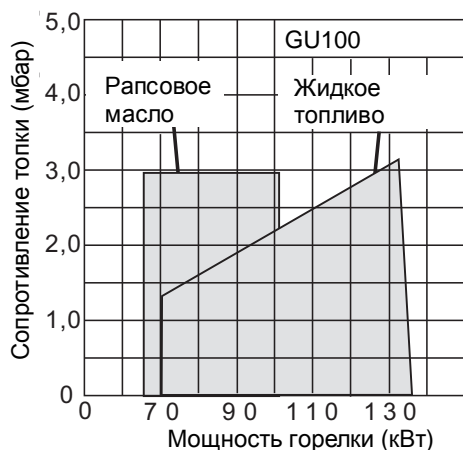
(все размеры в мм)



X= Расширение трубки горелки 100 мм и 200 мм

Тип горелки	d1	k
GU100	104	105 - 195

26. Рабочие зоны



Вся информация, изложенная в данной технической документации, а также предоставленные в Ваше распоряжение чертежи, фотографии и технические описания являются нашей собственностью и не подлежат тиражированию без нашего предварительного письменного разрешения.