

Внимание!

Изделие предназначено для эксплуатации в крытых помещениях. Поэтому не допускайте намокания или длительного нахождения изделия под прямыми солнечными лучами, т. к. это может привести к выцветанию обивочного материала, а также короблению деревянных и пластиковых частей изделия.

При условиях правильной эксплуатации изделия срок его службы составляет до 10 лет.

Хранить при t от -10 до +60 град;

Эксплуатировать при t от 0 до +45 град;

Перед сборкой дать изделию нагреться до температуры помещения!

Срок гарантии - 2 года. Увеличенный срок гарантии не распространяется на повреждения обивочного материала, разрывы и порезы ППУ во время эксплуатации. Максимально допустимая нагрузка - 150 кг.

Все стулья снабжены твердыми пластиковыми роликами для мягких полов.

При эксплуатации изделий в помещениях с твердыми полами рекомендуем заказывать модификации изделий с роликами, имеющими резиновое покрытие.

АО "Новый Стйль"
88, шоссе Григоровское,
г. Харьков, 61020, Украина
www.nowystyl.com.ua

Отдел дистрибуции в Украине:
тел.: +38 (057) 752 27 10
факс.: +38 (057) 752 27 27
Call-Center: +38 (057) 752 27 77
ukraine@nowystyl.com.ua

Отдел экспортных продаж:
тел.: +38 (057) 752 27 40
факс.: +38 (057) 752 27 27
export@nowystyl.com.ua

Служба по работе с клиентами:
customer_service@nowystyl.com.ua

ИНСТРУКЦИЯ ПО СБОРКЕ И ЭКСПЛУАТАЦИИ

До начала сборки убедитесь в наличии всех необходимых деталей.

Список комплектующих:

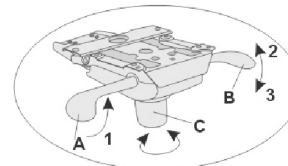
- 1. Спинка*
- 2. База
- 3. Ролики - 5 шт
- 4. Пневмоцилиндр
- 5. Сиденье*
- 6. Спейсер - 2 шт*
- 7. Механизм*
- 8. Подлокотник левый
- 9. Подлокотник правый
- 10. Винты M8x30 - 3 шт
- 11. Винты M6x16 - 2 шт*
- 12. Винты M6x20 - 2 шт*
- 13. Винты M6x20 - 4 шт (верс R)
- 14. Винты M6x25 - 2 шт (верс R)
- 15. Спейсер - 2 шт (верс R)
- 16. Винты M6x25 - 6 шт (верс R 3D)
- 17. Винты M6x30 - 6 шт (верс WA)
- 18. Ключ шестигранный 5 (верс. WA)
- 19. Комплект подлокотников с дополнительной регулировочной опорой (левый; правый) (верс. WA)

* - спинка, механизм и сидение могут поставляться в собранном виде

ПОРЯДОК СБОРКИ

1. Вставить ролики в базу.
2. Вставить пневмоцилиндр в базу до упора.
- 3.1. **Для версии R:** Установить подлокотники на сидение с помощью винтов M6*20 и M6*25 (винты наживлены по местам). Под винты M6*25 подложить спейсера.
- 3.2. **Для версии R 3D:** Установить подлокотники на сидение с помощью винтов M6*25 (винты наживлены по местам).
- 3.3. **Для версии WA:** Подлокотник приходит в сборе с регулировочной опорой. Необходимо закрепить регулировочную опору на сидении с помощью винтов M6*30 (винты наживлены по местам). Для этого ключом шестигранным 5 выкрутить фиксирующий винт, снять рычаг с бонкой и упор. Вынуть подлокотник. Регулировочную опору установить на сидение с помощью винтов M6*30. Вернуть подлокотник обратно в регулировочную опору. Зафиксировать подлокотник продев фиксирующий винт через рычаг с бонкой (бонка должна остаться спозиционированной углублением вокруг отверстия к шляпке фиксирующего винта), упор (упор должен лечь в паз подлокотника), регулировочную опору, и закрутив в гайку. Закручивать гайку необходимо при закрытом положении рычага.
4. Установить механизм по отверстиям на сидение с помощью винтов M6*16 и M6*20 (винты наживлены по местам). Под передние винты M6*20 подложить спейсера.
5. Установить спинку по отверстиям на механизм с сидением с помощью винтов M8*30 (винты наживлены по местам).
6. Собранную конструкцию из сидения, спинки, подлокотников и подголовника надеть на пневмоцилиндр.

РЕГУЛИРОВКА МЕХАНИЗМА КАЧАНИЯ КРЕСЛА



- A1 - Регулировка высоты сиденья
- B2 - Свободное качание спинки
- B3 - Фиксация кресла
- C - регулировка жесткости пружины качания

Регулировка высоты сиденья:

- 1) Для поднятия сиденья - встать с кресла и потянуть правый рычаг А вверх.
- 2) Для опускания сиденья - сидя в кресле поднять правый рычаг А вверх.

Блокировка кресла в заданном угле наклона:

- 1) Потянуть левый рычаг В вверх.
- 2) Отклонить спинку на желаемый угол.
- 3) Потянуть левый рычаг В вниз.

Разблокировка и свободное качание:

- 1) Потянуть левый рычаг В вверх.
- 2) Качнуть спинку кресла назад.

Регулировка жесткости пружины качания:

- 1) Для ослабления пружины - повернуть рукоятку С по часовой стрелке (-).
- 2) Для затяжки пружины - повернуть рукоятку С против часовой стрелки (+).

РЕГУЛИРОВКА ПОЯСНИЧНОГО ВАЛИКА

Для версии **4U R; 4U R 3D; 4U R WA** - регулировка осуществляется рычагом в нижней части спинки. Рычаг движется влево/вправо, в то время как валик движется вверх/вниз.

Для версии **4U R NET; 4U R 3D NET; 4U R WA NET** - регулировка осуществляется рычагом на задней части спинки вверх/вниз.

ИНСТРУКЦИЯ ПО СБОРКЕ И ЭКСПЛУАТАЦИИ

РЕГУЛИРОВКА ПОДЛОКОТНИКА

Регулировка высоты подлокотника осуществляется кнопкой на подлокотнике. Регулировка ширины подлокотников осуществляется рычагом - откинуть рычаг, отрегулировать необходимую ширину и снова зафиксировать рычагом. Регулировка ширины подлокотников доступна для исполнения кресла WA. Для версии R 3D доступна возможность поворота подлокотника вокруг оси.

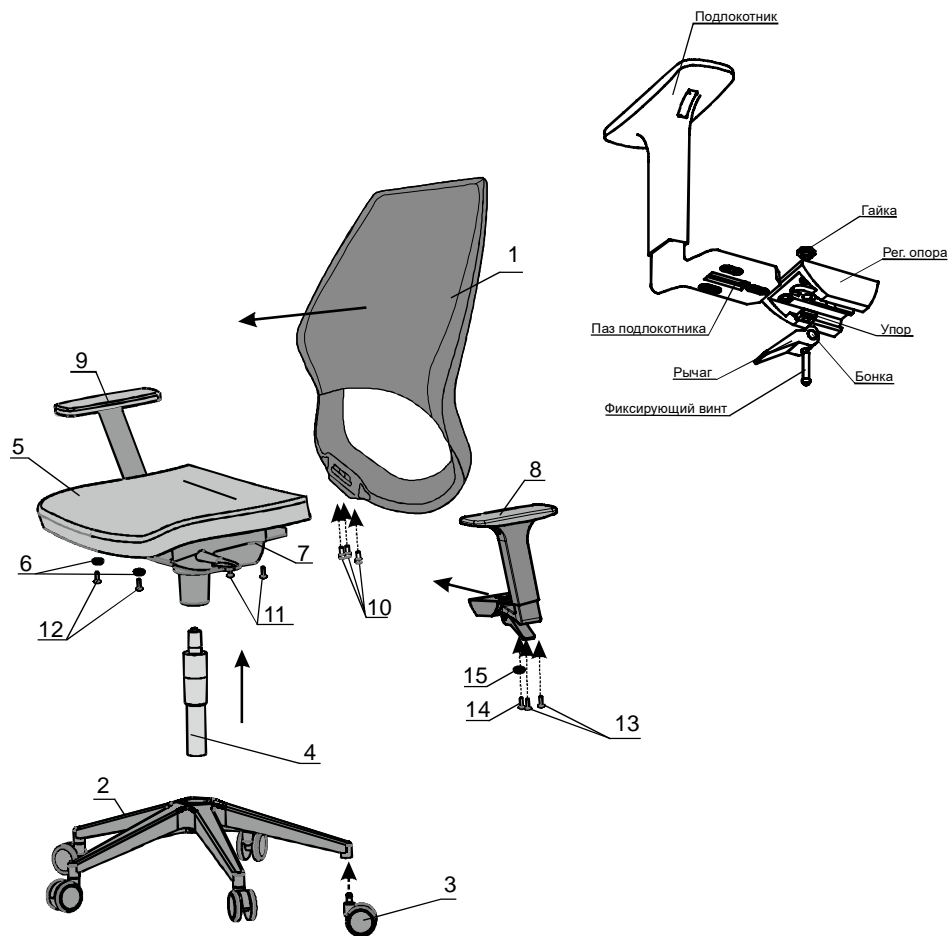
РЕКОМЕНДАЦИИ ПО ЭКСПЛУАТАЦИИ

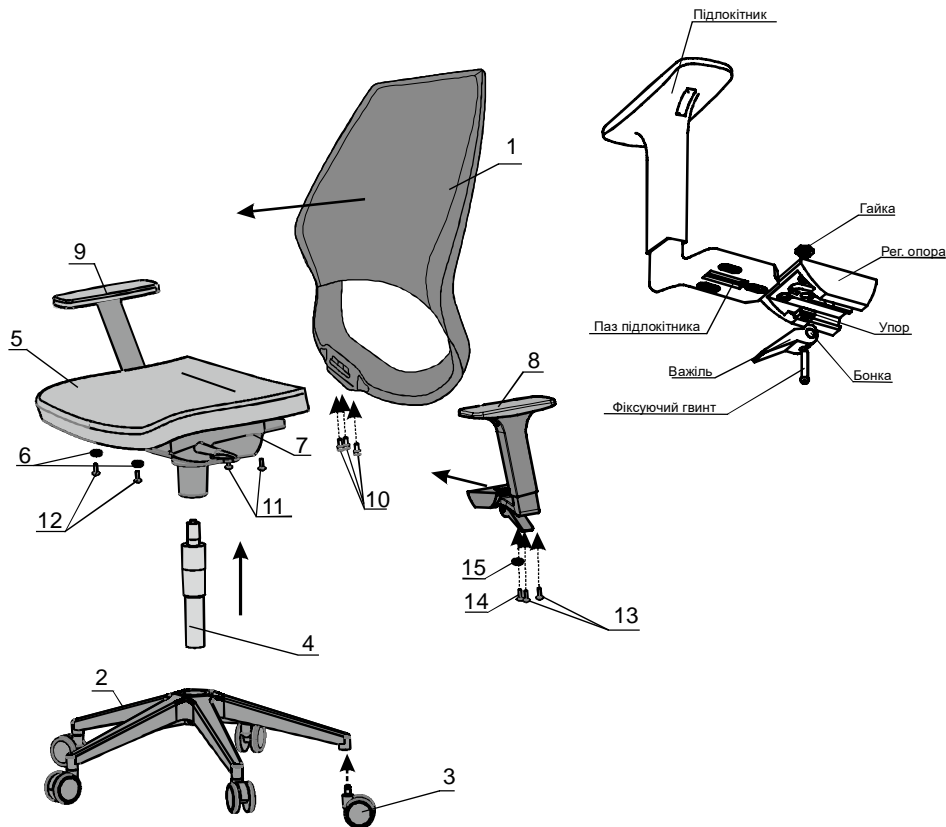
Осмотр - проводите осмотр кресла как минимум один раз в шесть месяцев, убедитесь в том, что все винты плотно затянуты.

Кожаная (виниловая) обивка - протирать влажной тканью, смоченной в умеренном растворе мощного средства. Для трудновыводимых пятен используйте специальный пятновыводитель для кожаных и виниловых тканей в соответствии с инструкцией производителя.

Тканевая обивка - рекомендована регулярная чистка пылесосом. Для трудновыводимых пятен используйте специальные пятновыводители для тканей, в соответствии с инструкцией производителя.

Прочие поверхности - протирать мягкой тканью, смоченной в умеренном растворе очищающего средства.





Увага!

Виріб призначений для експлуатації в критих приміщеннях. Тому не допускайте намокання або тривалого знаходження виробу під прямими сонячними променями, оскільки це може призвести до вицвітання обивного матеріалу, а також до жолоблення дерев'яних та пластикових частин виробу.

За умов правильної експлуатації виробу термін його служби складає до 10 років.

Зберігати при температурі від -10 до +60 градусів.

Експлуатувати при температурі від 0 до +45 градусів.

Перед монтажем дати виробу нагрітися до температури приміщення!

Строк гарантії - 2 роки. Збільшений строк гарантії не поширюється на пошкодження обивного матеріалу, розриви і порізи ППУ під час експлуатації. Максимально допустиме навантаження - 150 кг.

Всі стільці забезпечені твердими пластиковими роликами для м'яких підлог.

При експлуатації виробів в приміщеннях з твердою підлогою рекомендуємо замовляти модифікації виробів з роликами, що мають гумове покриття.

АТ "Новий Стиль"

88, шосе Григорівське,
м. Харків, 61020, Україна
www.nowystyl.com.ua

Відділ дистрибуції в Україні:

тел.: +38 (057) 752 27 10
факс.: +38 (057) 752 27 27
Call-Center: +38 (057) 752 27 77
ukraine@nowystyl.com.ua

Відділ експортних продаж:

тел.: +38 (057) 752 27 40
факс.: +38 (057) 752 27 27
export@nowystyl.com.ua

Служба по роботі з клієнтами:

customer_service@nowystyl.com.ua

ІНСТРУКЦІЯ ЗІ СКЛАДАННЯ ТА ЕКСПЛУАТАЦІЇ

Перед початком складання переконайтесь в наявності всіх необхідних комплектуючих

Перелік комплектуючих:

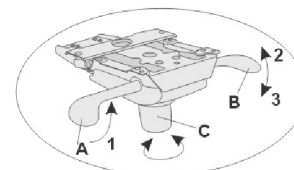
- 1. Спинка*
- 2. База
- 3. Ролики - 5 шт
- 4. Пневмоциліндр
- 5. Сиденьє*
- 6. Спейсер - 2 шт*
- 7. Механізм*
- 8. Подлокотник лівий
- 9. Подлокотник правий
- 10. Винты M8x30 - 3 шт
- 11. Винты M6x16 - 2 шт*
- 12. Винты M6x20 - 2 шт*
- 13. Винты M6x20 - 4 шт (верс R)
- 14. Винты M6x25 - 2 шт (верс R)
- 15. Спейсер - 2 шт (верс R)
- 16. Винты M6x25 - 6 шт (верс R 3D)
- 17. Винты M6x30 - 6 шт (верс WA)
- 18. Ключ шестигранный 5 (верс. WA)
- 19. Комплект подлокотников с дополнительной регулировочной опорой (левый; правый) (верс. WA)

* - спинка, механізм та сидіння можуть постачатися у зібраному стані

ПОРЯДОК СКЛАДАННЯ

1. Вставити ролики в базу.
2. Вставити пневмоциліндр в базу до кінця.
- 3.1. **Для версії R:** Встановити підлокітники на сидіння за допомогою гвинтів M6*20 та M6*25 (гвинти наживленні по місцях). Під гвинти M6*25 підкласти спейсери.
- 3.2. **Для версії R 3D:** Встановити підлокітники на сидіння за допомогою гвинтів M6*25 (гвинти наживленні по місцях).
- 3.3. **Для версії WA:** Підлокітник доставляється зібраним із регулюючою опорою. Необхідно закріпити регулюючу опору на сидінні за допомогою гвинтів M6*30 (гвинти наживленні по місцях). Для цього ключом шестигранным 5 викрутити фіксуєчий гвинт, зняти важіль із бонкою та упор. Витягнути підлокітник. Регулюючу опору із гайкою встановити на сидіння за допомогою гвинтів M6*30. Повернути підлокітник назад у регулюючу опору. Зафіксувати підлокітник, протягнувши фіксуєчий гвинт через важіль із бонкою (бонка має залишитися зпозиціонованою поглибленням довкола отвору до капелюха фіксуєчого гвинту), упор (упор має лягти до пазу підлокітника), регулюючу опору, та закрутивши в гайку. Закручувати гайку необхідно при закритому положенні важіля.
4. Встановити механізм по отворам на сидінні за допомогою гвинтів M6*16 та M6*20 (гвинти наживленні по місцях). Під передні гвинти M6*20 підкласти спейсери.
5. Встановити спинку по отворам на механізмі із сидінням за допомогою гвинтів M8*30 (гвинти наживленні по місцях).
6. Зібрану конструкцію із сидіння, спинки, підлокітників та підголовника одягти на пневмоциліндр.

РЕГУЛЮВАННЯ МЕХАНІЗМА КАЧАННЯ КРИСЛА



- A1 - Регулювання висоти сидіння
- B2 - Вільне качання спинки
- B3 - Фіксація крісла
- C - Регулювання жорсткості пружини качання

Регулювання висоти сидіння:

- 1) Для підняття сидіння - підвестися з крісла й потягнути правий важіль А догори.
- 2) Для опускання сидіння - сидючи в кріслі потягнути правий важіль А догори.

Розблокування і вільне качання крісла:

- 1) Потягнути лівий важіль В догори.
- 2) Сидючи в кріслі відхилити спинку крісла назад.

Регулювання жорсткості пружини качання:

- 1) Для ослаблення пружини - повернути ручку С по годинниковій стрілці (-).
- 2) Для затягнення пружини - повернути ручку С проти годинникової стрілки (+).

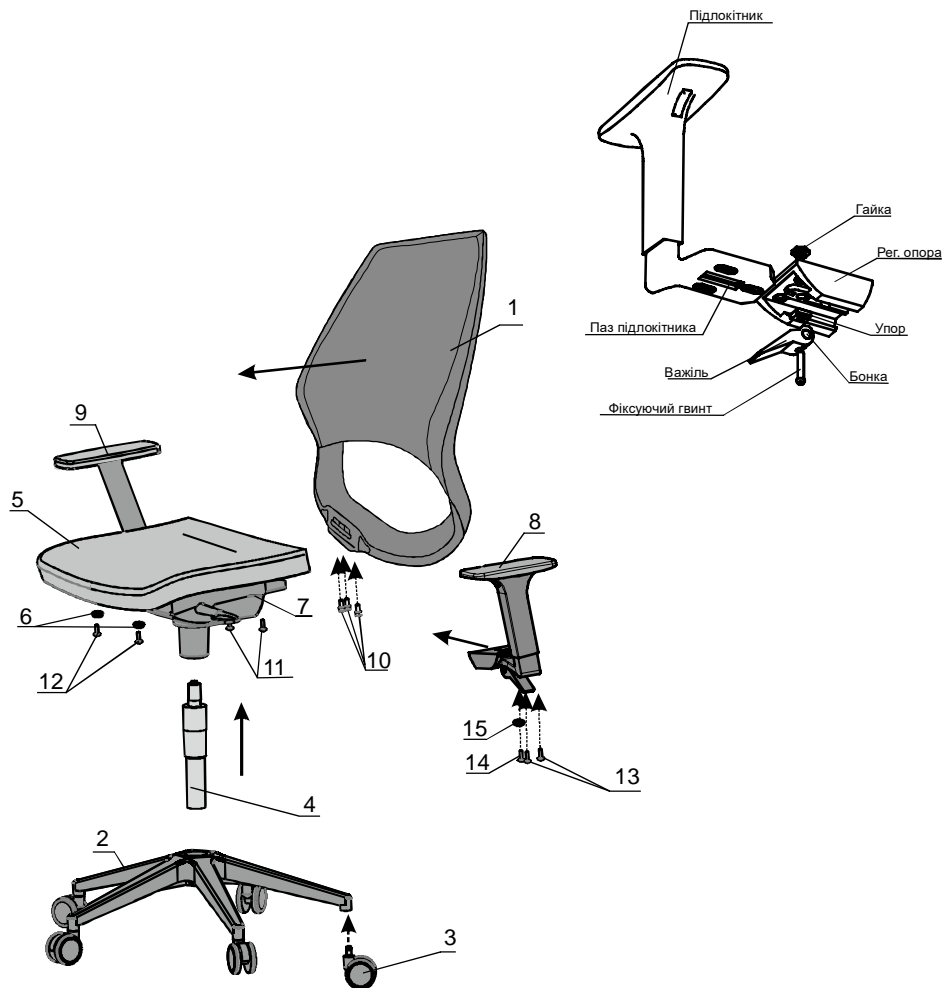
Блокування крісла у заданому куті нахилу:

- 1) Потягнути лівий важіль В догори.
- 2) Відхилити спинку крісла на бажаний кут.
- 3) Потягнути лівий важіль В донизу.

РЕГУЛЮВАННЯ ПОПЕРЕКОВОГО ВАЛИКУ

Для версії 4U R; 4U R 3D; 4U R WA - регулювання здійснюється важілем в нижній частині спинки. Важілем рухається вліво/вправо, в той час як валик рухається вгору/вниз.

Для версії 4U R NET; 4U R 3D NET; 4U R WA NET - регулювання здійснюється важілем на задній частині спинки вгору/вниз.



ІНСТРУКЦІЯ ЗІ СКЛАДАННЯ ТА ЕКСПЛУАТАЦІЇ

РЕГУЛЮВАННЯ ПІДЛОКІТНИКА

Регулювання висоти підлокітника здійснюється за допомогою кнопки на самому підлокітнику. Регулювання ширини підлокітників здійснюється за допомогою важеля - відкинути важіль, відрегулювати необхідну ширину і знову зафіксувати важілем. Регулювання ширини підлокітників доступна для виконання крісла WA. Для версії R 3D доступна можливість повороту підлокітника довкола осі.

РЕКОМЕНДАЦІЇ З ЕКСПЛУАТАЦІЇ

Огляд - проводьте огляд крісла не рідше одного разу на шість місяців, переконайтесь в тому, що всі гвинти повністю закручені.

Шкіряна оббивка (оббивка зі штучної шкіри) - протирати вологою тканиною, змоченою в помірному розчині миючого засобу. Для складних плям використовуйте спеціальні плямовивідники для шкіри та штучної шкіри у відповідності з інструкцією виробника плямовивідника.

Оббивка з тканини - рекомендоване регулярне чищення пилососом. Для складних плям використовуйте спеціальні плямовивідники для тканин, у відповідності з інструкцією виробника плямовивідника.

Інші поверхні - протирати м'якою тканиною, змоченою помірним розчином миючого засобу.