

КОНДИЦИОНЕР С ИНВЕРТОРОМ

MSZ-DM VA

НАСТЕННЫЙ ВНУТРЕННИЙ БЛОК
(СЕРИЯ КЛАССИК)

Обновление
2018



2,5–7,1 кВт (ОХЛАЖДЕНИЕ-НАГРЕВ)

ОПИСАНИЕ

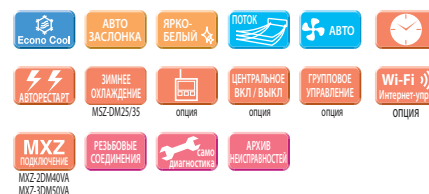
Серия Classic Inverter — доступное качество. Традиционное качество Mitsubishi Electric, инверторные технологии, которые обеспечивают быстрый выход на режим, низкое электропотребление и отсутствие пусковых токов, комфортный уровень шума, — все это укладывается в приемлемую цену. Там, где требуется высокая надежность и оптимальное сочетание цены и качества, серия Classic Inverter станет наилучшим выбором.

- Сезонная энергоэффективность класса «А+».
- Работа в режиме охлаждения при температуре наружного воздуха до -10°C (MSZ-DM25/35VA).
- Предусмотрено взаимодействие с внешними системами управления и контроля.
- Схемотехническое решение для компенсации реактивной мощности.
- Функция экономичного охлаждения «Econo Cool».
- Встроенный 12-ти часовой таймер автоматического включения или выключения. Дискретность установки таймера составляет 1 час.
- Автоматическое возобновление работы после сбоя электропитания (авторестарт).

Наружный блок



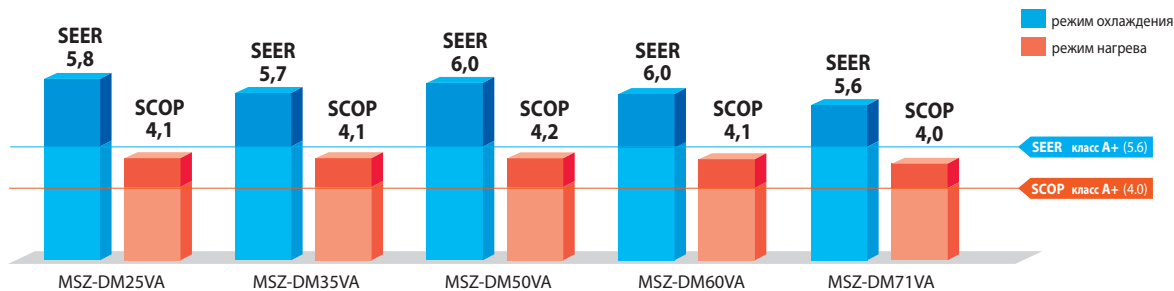
Внутренний блок



СЕРИЯ КЛАССИК С НАСТЕННЫМ ВНУТРЕННИМ БЛОКОМ

Внутренний блок (ВБ)			MSZ-DM25VA	MSZ-DM35VA	MSZ-DM50VA	MSZ-DM60VA	MSZ-DM71VA
Наружный блок (НБ)			MUZ-DM25VA	MUZ-DM35VA	MUZ-DM50VA	MUZ-DM60VA	MUZ-DM71VA
Электропитание			220–240 В, 1 фаза, 50 Гц				
Охлаждение	Производительность (мин.–макс.)	кВт	2,5 (1,3 - 3,0)	3,15 (1,4 - 3,5)	5,0 (1,3 - 5,0)	6,1 (1,7 - 7,1)	7,1 (1,8 - 7,1)
	Потребляемая мощность	кВт	0,71	1,02	2,05	1,90	2,33
	Сезонная энергоэффективность SEER		5,8 (A+)	5,7 (A+)	6,0 (A+)	6,0 (A+)	5,6 (A+)
	Уровень звукового давления ВБ	дБ(А)	22-30-37-43	22-31-38-45	28-36-40-43	31-38-44-50	33-38-44-50
	Уровень звуковой мощности ВБ	дБ(А)	57	60	60	65	65
	Уровень звукового давления НБ	дБ(А)	50	51	50	55	55
	Уровень звуковой мощности НБ	дБ(А)	63	64	64	65	66
	Расход воздуха ВБ	м³/ч	228 - 570	228 - 654	380 - 772	555 - 1192	598 - 1192
Нагрев	Производительность (мин.–макс.)	кВт	3,15 (0,9 - 3,5)	3,6 (1,1 - 4,1)	5,4 (1,4 - 6,5)	6,8 (1,5 - 8,4)	8,1 (1,5 - 8,5)
	Потребляемая мощность	кВт	0,85	0,975	1,48	1,97	2,44
	Сезонная энергоэффективность SCOP		4,1 (A+)	4,1 (A+)	4,2 (A+)	4,1 (A+)	4,0 (A+)
	Уровень звукового давления ВБ	дБ(А)	23-30-37-43	23-30-37-44	27-34-41-47	31-38-44-49	33-38-44-49
	Уровень звукового давления НБ	дБ(А)	50	51	51	55	55
	Расход воздуха ВБ	м³/ч	210 - 600	210 - 618	364 - 861	565 - 1192	598 - 1192
Максимальный рабочий ток	А	5,8	6,5	9,0	8,7	10,8	
Диаметр труб	жидкость	мм (дюйм)	6,35 (1/4)		6,35 (1/4)	6,35 (1/4)	9,52 (3/8)
	газ	мм (дюйм)	9,52 (3/8)		12,7 (1/2)	15,88 (5/8)	15,88 (5/8)
Фреонопровод между блоками	длина	м	20	20	20	30	30
	перепад высот	м	12	12	12	15	15
Гарантированный диапазон наружных температур	охлаждение		-10 ~ +46°C по сухому термометру		+15 ~ +46°C по сухому термометру		
	нагрев		-10 ~ +24°C по сухому термометру -11 ~ +18°C по влажному термометру				
Завод (страна)			MITSUBISHI ELECTRIC CONSUMER PRODUCTS (THAILAND) CO., LTD (Таиланд)				
Внутренний блок	Потребляемая мощность	Вт	20	21	37	55	55
	Размеры Ш×Г×В	мм	799×232×290		923×250×305		
	Диаметр дренажа	мм	16	16	16	16	16
	Вес	кг	9	9	9	13	13
Наружный блок	Размеры Ш×Г×В	мм	699×249×538	699×249×538	800×285×550	840×330×880	
	Вес	кг	24	25	36	55	55

Все модели серии MSZ-DM25~71VA имеют высокую энергетическую эффективность по европейской классификации: «A+» — в режимах охлаждения и нагрева.



Расширенный температурный диапазон в режиме охлаждения

MSZ-DM25VA, MSZ-DM35VA

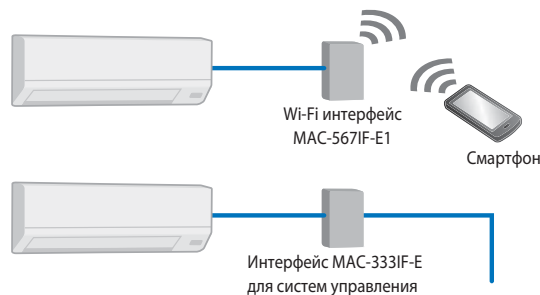
Системы MSZ-DM25/35VA имеют расширенный диапазон температур наружного воздуха, что позволяет использовать эти системы для охлаждения помещений со значительными теплопритоками в холодное время года. Например, офисные помещения с большой площадью остекления и тепловыделениями от людей и оборудования.

● Рабочий диапазон температур наружного воздуха



Подключение Wi-Fi интерфейса и систем управления

Оptionальный Wi-Fi интерфейс MAC-567IF-E1 обеспечивает 2 варианта управления: непосредственное и удаленное. В первом варианте можно использовать смартфон в качестве беспроводного пульта управления с удобным интерфейсом и расширенными возможностями. Кондиционер будет мгновенно реагировать на команды. Удаленное управление реализуется через облачный сервер MELCloud, что удобно для контроля удаленных объектов, например, загородного дома.



В качестве альтернативы можно подключить комбинированный интерфейс MAC-333IF-E для взаимодействия с внешними системами управления, соединения проводного пульта PAR-33MAAG, а также для подключения в сигнальную линию мультизональных систем M-NET.

Конвертеры (шлюзы) ME-AC-* реализуют подключение в системы диспетчеризации зданий на основе сетей KNX (EIB), Modbus RTU, LonWorks и EnOcean.

Одновременное подключение к внутреннему блоку интерфейсов MAC-567IF-E1, MAC-333IF-E, ME-AC-* невозможно.

ОПЦИИ (АКСЕССУАРЫ)

	Наименование	Описание
1	PAR-33MAAG	Полнофункциональный проводной пульт управления (для подключения необходим интерфейс MAC-333IF-E)
2	PAC-YT52CRA	Упрощенный проводной пульт управления (для подключения необходим интерфейс MAC-333IF-E)
3	MAC-883SG	Решетка наружного блока для изменения направления выброса воздуха (MUZ-DM25/35)
4	MAC-889SG	Решетка наружного блока для изменения направления выброса воздуха (MUZ-DM50)
5	MAC-886SG	Решетка наружного блока для изменения направления выброса воздуха (MUZ-DM60/71)
6	MAC-1702RA-E	Кабель с разъемом для подключения к плате внутреннего блока внешнего сухого контакта (вкл/выкл). Выходной сигнал не реализован. Длина кабеля 2 м — MAC-1702RA-E и 10 м — MAC-1710RA-E.
7	MAC-1710RA-E	Кабель с разъемом для подключения к плате внутреннего блока внешнего сухого контакта (вкл/выкл). Выходной сигнал не реализован. Длина кабеля 2 м — MAC-1702RA-E и 10 м — MAC-1710RA-E.
8	MAC-333IF-E	Комбинированный интерфейс для подключения к сигнальной линии M-NET VRF-систем City Multi, а также для подключения проводного пульта и внешних цепей управления и контроля.
9	MAC-397IF-E	Конвертер для подключения внешних цепей управления и контроля
10	MAC-567IF-E1	Wi-Fi интерфейс для местного и удаленного управления
11	ME-AC-KNX-1-V2	Конвертер для подключения в сеть KNX TP-1 (EIB)
12	ME-AC-MBS-1	Конвертер для подключения в сеть RS485/Modbus RTU
13	ME-AC-LON-1	Конвертер для подключения в сеть LonWorks
14	ME-AC-ENO-1	Конвертер для подключения в беспроводную сеть EnOcean
15	MAC-1200RC	Настенный держатель для пульта управления
16	MAC-2370FT-E	Бактерицидная фильтрующая вставка с ионами серебра (рекомендуется замена 1 раз в год)

Наружные блоки

MUZ-DM25/35VA
Размеры Ш×Г×В
699×249×538 мм



MUZ-DM50VA
Размеры Ш×Г×В
800×285×550 мм



MUZ-DM60/71VA
Размеры Ш×Г×В
840×330×880 мм

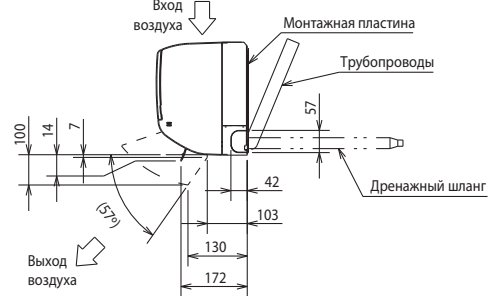
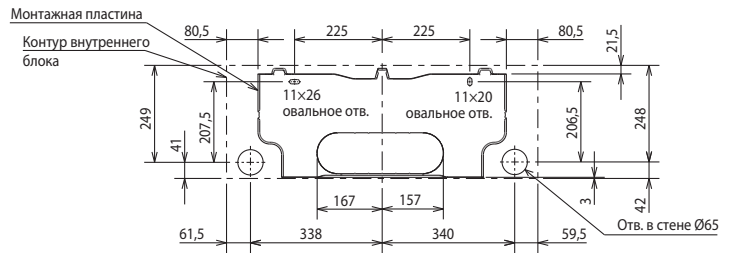
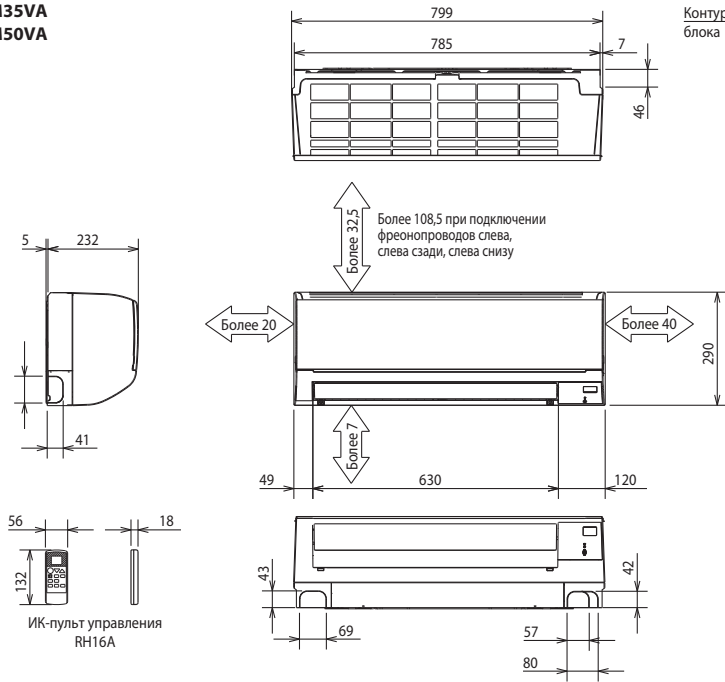


Примечание.
Для формирования мультисистем внутренние блоки MSZ-DM25/35/50VA могут подключаться только к наружным блокам MXZ-2DM40VA и MXZ-3DM50VA.

Размеры внутренних блоков

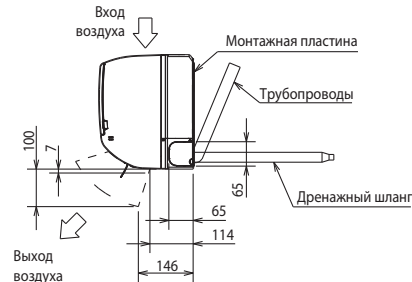
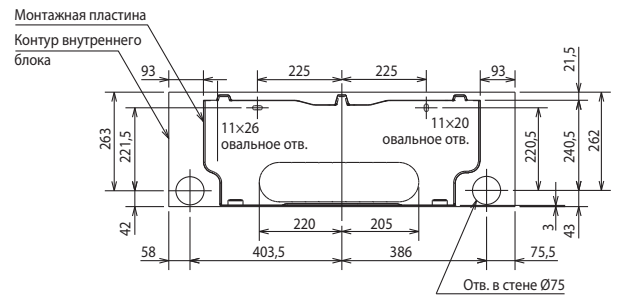
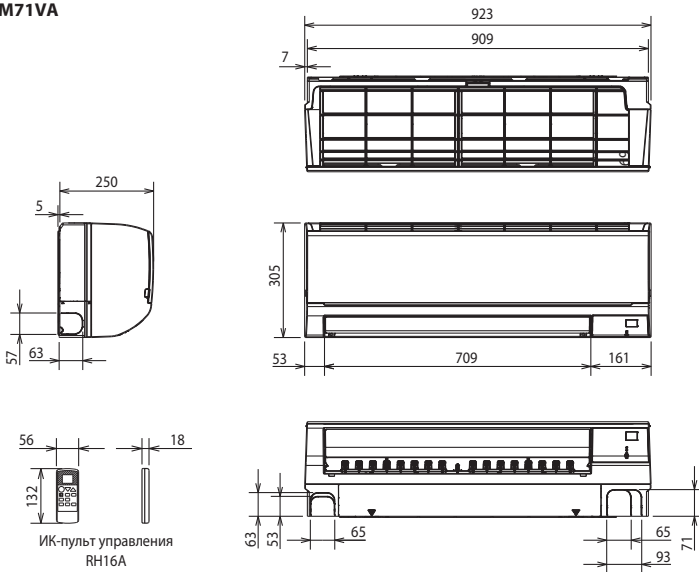
ВНУТРЕННИЕ БЛОКИ:
MSZ-DM25VA
MSZ-DM35VA
MSZ-DM50VA

Ед. изм.: мм



Фреоно-провод	Изоляция	Ø35 (наружный диаметр)
	Жидкость	Труба Ø7 — 0,39 м (вальцовка Ø6,35)
	Газ	Труба Ø9,52 — 0,34 м (вальцовка Ø9,52) Труба Ø9,52 — 0,34 м (вальцовка Ø12,7)
Дренажный шланг	Наружный диаметр изоляции Ø28, наружный диаметр штуцера Ø16	

ВНУТРЕННИЕ БЛОКИ:
MSZ-DM60VA
MSZ-DM71VA



Фреоно-провод	Изоляция	Ø50 (наружный диаметр)
	Жидкость	MSZ-DM60VA: труба Ø8 — 0,39 м (вальцовка Ø6,35) MSZ-DM71VA: труба Ø8 — 0,39 м (вальцовка Ø9,52)
	Газ	Труба Ø12 — 0,34 м (вальцовка Ø15,88)
Дренажный шланг	Наружный диаметр изоляции Ø28, наружный диаметр штуцера Ø16	

Схема соединений (1:1)

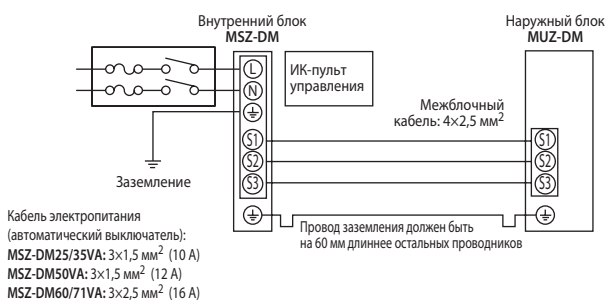
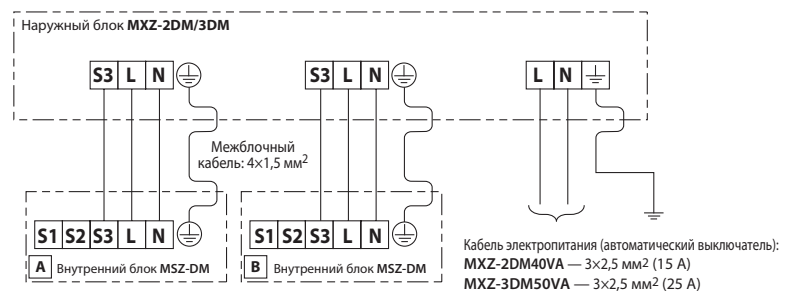
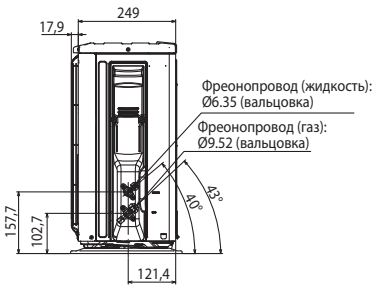
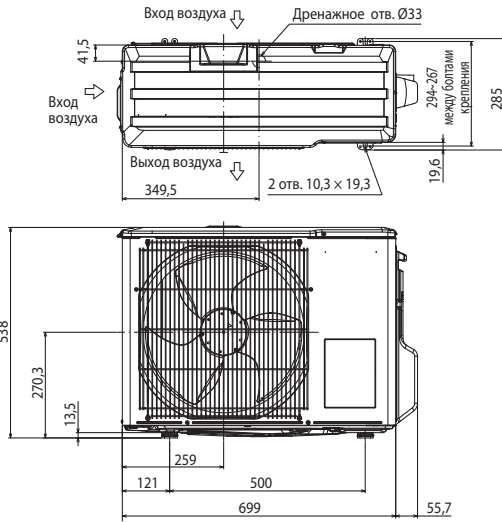


Схема соединений в составе мультисистемы MXZ-2/3DM

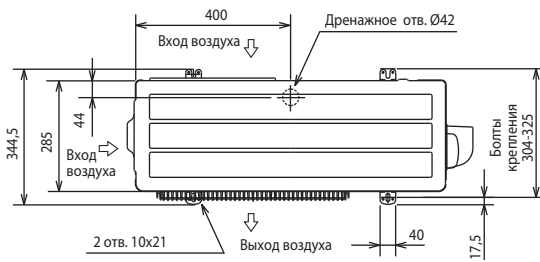


Размеры наружных блоков

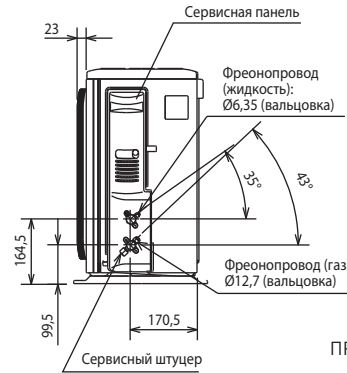
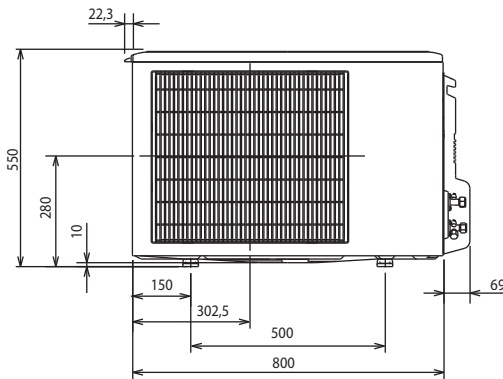
НАРУЖНЫЕ БЛОКИ: MUZ-DM25VA MUZ-DM35VA



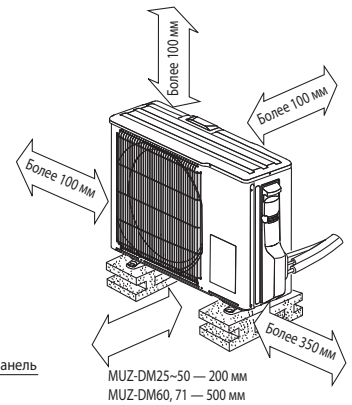
НАРУЖНЫЙ БЛОК: MUZ-DM50VA



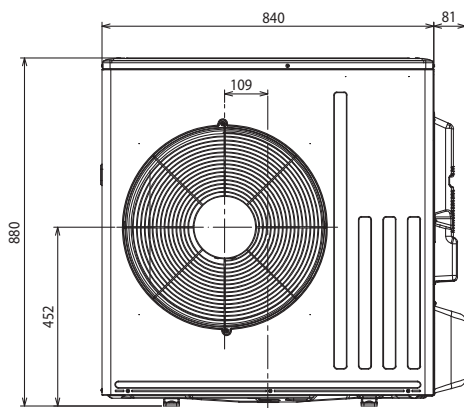
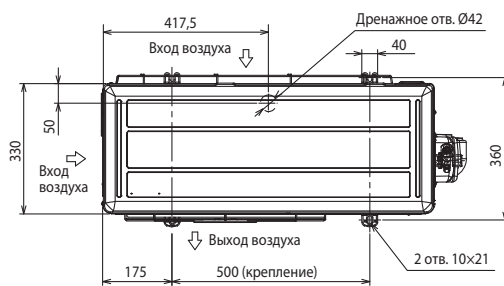
Дозаправка хладагента (R410A)	
MUZ-DM25~71VA	20 г/м × (длина трубы хладагента (м) - 7)



ПРОСТРАНСТВО ДЛЯ УСТАНОВКИ



НАРУЖНЫЕ БЛОКИ: MUZ-DM60VA MUZ-DM71VA



Примечание.

Размеры наружных блоков мультисистем MXZ-2DM40VA и MXZ-3DM50VA, а также пространство, необходимое для установки и сервисного обслуживания, приведены в разделе «Мультисистемы с инвертором» на стр. 64.