

# Програмний кімнатний термостат

---

Термостат забезпечує керування котлами та системами опалення в залежності від температури та часу доби.



## Особливості

---

- ✓ Великий дисплей з чітким фоновим освітленням;
- ✓ Просте управління за допомогою п'яти кнопок;
- ✓ 4 періоди запрограмовані на кожен день (5+1+1);
- ✓ На дисплеї відображається встановлена температура, а також дійсна температура і час;
- ✓ Температура відображається у градусах Цельсія.

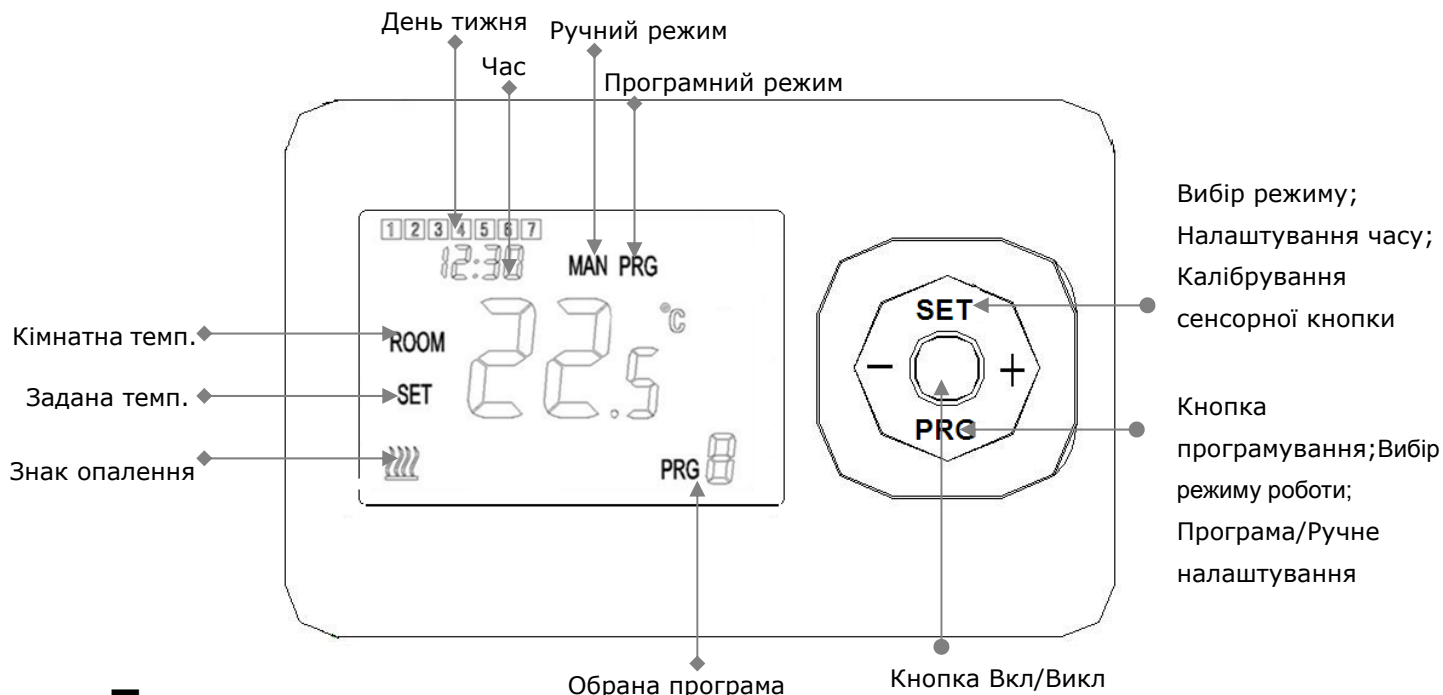
## Технічні характеристики

---

Робоча напруга термостата:	2 x AA1.5 V, лужні батареї.
Резервне копіювання:	EEPROM
Максимальний струм:	0.5A
Вибір каналу:	Шляхом програмування термостата і приймача.
Налаштування температури:	5 °C ~ 35 °C, 0.5 °C приросту.
Точність:	+/- 0.5°C
Розміри термостата:	Поверхневий монтаж, 135 мм * 87.5 мм * 23.2 мм.
Колір:	Білий.
IP захист:	20
Сертифікати:	CE, RoHS

# Програмний кімнатний термостат

## Дисплей і кнопки



## Програмування

Тривале натискання PRG кнопки, щоб увійти в PRG налаштування. День тижня встановлюється з понеділка по неділю (1~7), кожен день має 4 періоди (1~4). При кожному натисканні кнопки PRG можна встановити наступний пункт.

Час і температуру кожного періоду можна встановити наступним чином:

1. Натиснути кнопку PRG і утримувати 3 секунди, час на дисплеї підсвітиться, для зміни значення натиснути на кнопки «+» або «-» (додає або віднімає 15 хвилин).
2. Натиснути кнопку PRG, температура на дисплеї підсвітиться, для зміни значення температури натиснути на кнопки «+» або «-».
3. Натиснути кнопку PRG для наступного періоду.
4. Інші налаштування періоду виконуються так само.

Приклад:

	З понеділка по п'ятницю				Субота				Неділя			
Період	1	2	3	4	1	2	3	4	1	2	3	4
Час	6:30	8:00	18:00	22:30	8:00	10:00	18:00	23:00	9:00	12:00	19:00	0:00
Темп.	21°C	18°C	21°C	16°C	21°C	21°C	21°C	16°C	23°C	21°C	16°C	21°C

## Налаштування часу і дня тижня

- Натисніть і утримуйте кнопку SET близько 10 секунд. На дисплеї (ліворуч на екрані) блиматиме показник хвилин.
- Змініть значення використовуючи «+» і «-» кнопки.

## Програмний кімнатний термостат

- Натисніть кнопку SET. На дисплеї (ліворуч на екрані) блиматиме показник годин.
- Змініть значення використовуючи «+» і «-» кнопки.
- Натисніть кнопку SET. На дисплеї (ліворуч на екрані) блиматиме показник днів відображений як число.
- Змініть значення використовуючи «+» і «-» кнопки. Використовуйте 1 для понеділка, 2 для вівторка, 3 для середи, 4 для четверга, 5 для п'ятниці, 6 для суботи і 7 для неділі.

## Виявлення відкритого вікна

Коли в налаштуваннях параметрів увімкнено функцію виявлення відкритого вікна, система автоматично припинить нагрівання, коли виявить раптове падіння температури приміщення (2 °C за 15 хвилин за замовчуванням). Це, як правило, відбувається, коли вікно або двері відкриваються без вимкнення опалювального пристрою.

Пристрій повернеться до попереднього режиму роботи через 30 хвилин. Натисніть будь-яку кнопку для виходу з режиму «Відкритого вікна» під час періоду відключення.

## Налаштування параметрів

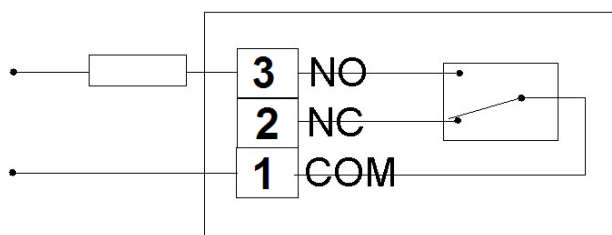
Вимкніть термостат, натисніть і утримуйте кнопку SET та кнопку «+» протягом 10 секунд, щоб увійти в налаштування параметрів. Кожне натискання кнопки SET означатиме перехід до наступного пункту налаштувань. Відрегулюйте значення натисканням кнопок «+» чи «-».

<u>Меню</u>	<u>Опис</u>	<u>Діапазон</u>	<u>Значення за замовчуванням</u>
01	Калібрування температури для внутрішнього датчика	-8 °C ~ 8 °C	0 °C
02	Максимальна температура	5 °C ~ 35 °C	35 °C
03	Мінімальна температура	5 °C ~ 35 °C	5 °C
05	Темп. захисту від замерзання	5 °C ~ 15 °C	5 °C
09	Гістерезис	0 ~ 3 °C	0 °C
10	Дисплей	0: кімнатна темп. 1: задана темп.	0
12	Функція виявлення відкритого вікна	1:Увімкнено 0:Вимкнено	0
13	Час виявлення функції відкритого вікна	2 ~ 30 хвилин	15 хвилин
14	Температура активації функції відкритого вікна (в межах часу виявлення) відкритого вікна	2.3.4 °C	2 °C
15	Час затримки (повернення до попереднього режиму роботи)	10 ~ 60 хвилин	30 хвилин

# Програмний кімнатний термостат

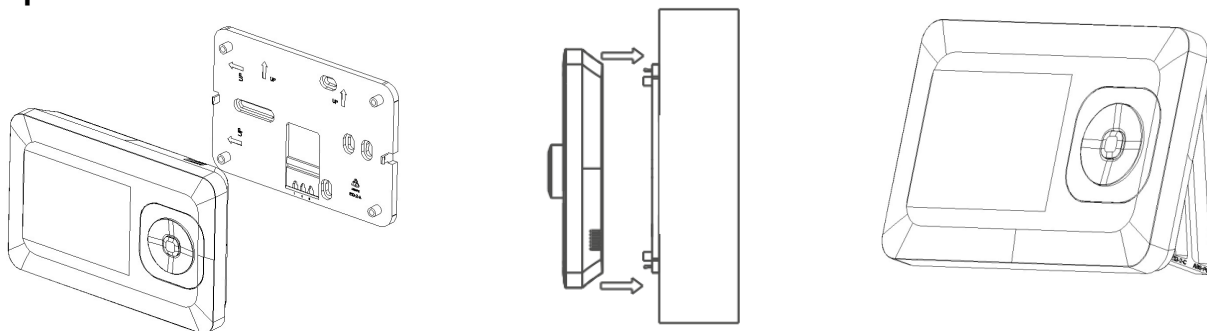
17	Скидання до заводських налаштувань	0: Ні	0
		1: Так натисніть кнопку Вкл/Викл на 5 секунд до перезавантаження приладу	
18	Версія програмного забезпечення		

## Монтажна схема



## Монтаж

### Термостат



Монтаж на стіну: Відокремте лицьову пластину і опорну частину. Встановіть опорну частину на стіну за допомогою гвинтів. Після завершення підвішування опорної частини прикріпіть лицьову пластину.

## Розміри

