

# Бездротовий цифровий кімнатний термостат

AR-18WF

Цей розумний термостат розроблений для того, щоб можна було вмикати та вимикати електричні та звичайні системи опалення, використовуючи температуру та час, дистанційно, в будь-який час, де завгодно.



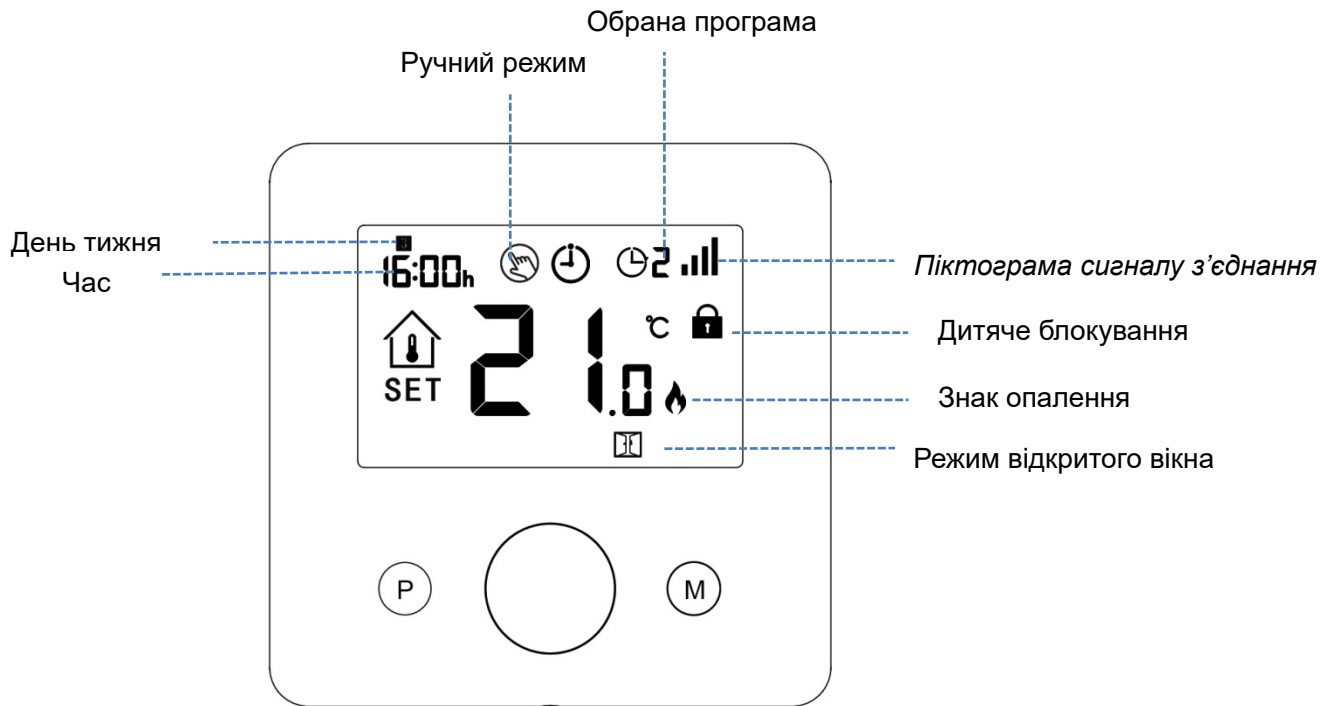
## Особливості

- ✓ Великий дисплей з чітким фоновим освітленням;
- ✓ Легкий монтаж термостата і приймача;
- ✓ Просте управління за допомогою ручки-кнопки;
- ✓ 4 періоди запрограмовані на кожен день;
- ✓ На дисплеї відображається встановлена температура, а також дійсна температура і час;
- ✓ Температура відображається у градусах Цельсія;
- ✓ Термостат комплектується і постачається з рамкою для кріплення на стіну, базою і компактним приймачем (поверхнєве кріплення).

## Технічні характеристики

Живлення термостата:	2*AAA 1,5V
Резервне копіювання:	EEPROM
Робоча напруга приймача:	230 VAC, 50/60 Hz
Максимальна напруга:	250 VAC/10 A.
Частота:	868 MHz
Параметри перемикачання:	7 днів, 4 періода на кожен день
Контакти перемикача приймача:	NO та NC.
Налаштування температури:	5°C ~ 35°C
Точність:	+/- 1°C
Розміри термостата:	86 мм * 86 мм * 26.48 мм
Розміри приймача:	90 мм * 90 мм * 26 мм
Колір:	Білий
Ступінь захисту IP	20.
Сертифікати:	CE, Rohs, RED

## Дисплей і кнопки



## Регулювання годинника

Натисніть та утримуйте кнопку «М» протягом 3 секунд, налаштуйте годинник, використовуючи ручку вліво або вправо, кожне натискання кнопки «М» перейде до наступних налаштувань.

Меню	Опис	Меню	Опис
01	Налаштування часу- Хвилини	03	Налаштування часу – День тижня
02	Налаштування часу -Години		

## Дитячий замок

Під час ввімкненого дитячого блокування (зверніться до пункту меню 11 в налаштуваннях параметрів), кнопки заблокуються, коли підсвітка вимкнеться. Для розблокування потрібне тривале натискання кнопки **ВКЛ/ВИКЛ**.

## Вибір режиму

Натисніть кнопку «М» для вибору Програмного режиму / Ручного режиму / Режиму «Відсутність».

## Програмування

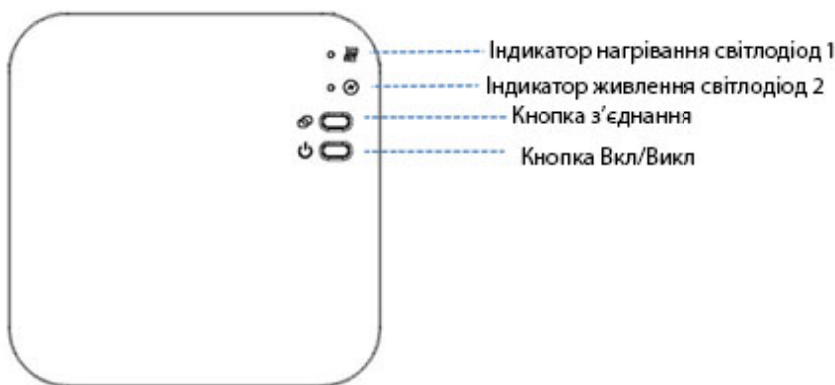
Натисніть та утримуйте кнопку «Р» протягом 3 секунд для входу в програмне налаштування.

Встановіть графік (День тижня – Період - Час початку - Температура), регулюючи ручку вліво або вправо для зміни значення, кожне натискання кнопки «Р» перейде до наступних налаштувань.

## Значення за замовчуванням:

Період	1		2		3		4	
	Час	Темп.	Час	Темп.	Час	Темп.	Час	Темп.
12345(Пн.-Пт.)	7:00	22°C	8:30	19°C	17:00	22°C	22:00	19°C
6(Субота)	8:00	22°C	8:30	22°C	17:00	22°C	22:00	19°C
7(Неділя)	8:00	22°C	8:30	22°C	17:00	22°C	22:00	19°C

## Підключення приймача до блоку управління



### I. З'єднання з Термостатом

- 1) Натисніть і тримайте кнопку з'єднання на приймачу, поки світлодіод 1 не почне швидко блимати.
- 2) Ввімкніть термостат, після чого довго натискайте кнопку ВКЛ/ВИКЛ, до моменту, коли на екрані не з'явиться код. Потім поверніть ручку направо, ідентифікаційний код почне мигати. Зачекайте трохи поки світлодіод 1 на приймачу припинить блимати. З'єднання завершено. Натисніть кнопку **ВКЛ/ВИКЛ** для виходу.

### II. З'єднання з додатком

- 1) Завантажте додаток «Smart Life» з Google Play чи App Store.
- 2) Встановіть додаток і зареєструйтеся.
- 3) Підключіть телефон до WIFI мережі, з якою потім буде працювати термостат.
- 4) Запустіть програму та Додайте прилад натиснувши «+» у верхньому правому куті.
- 5) Натисніть «Дрібна побутова техніка»
- 6) Знайдіть «Термостат або нагрівач» в списку і виберіть його.
- 7) Введіть логін та пароль до вашого WIFI, з яким буде працювати термостат.
- 8) Натисніть і тримайте кнопку з'єднання на приймачу, поки світлодіод 1 не почне швидко блимати для входу в режим з'єднання wifi.
- 9) Натисніть «Confirm indicator rapidly blink» на телефоні (на приймачу при цьому Індикатор підтвердження швидко блимає).
- 10) Чекайте моменту завершення з'єднання. Світлодіод на приймачі перестане блимати. WiFi з'єднання завершено успішно. Якщо приймач продовжує блимати - з'єднання не було завершено. Поверніться до 5 пункту і повторіть усі дії.



### III. Спеціальне розірвання з'єднання

Для розірвання з'єднання потрібно натиснути на обидві кнопки (з'єднання і кнопки Вкл/Викл) приблизно протягом 5-10 секунд до того моменту, поки блимнуть обидва світлодіоди один раз.

### IV. Втрата сигналу

У випадку роз'єднання світлодіод 1 буде швидко блимати.

## Пояснення налаштувань

**Функція 01** – Ця функція використовується для калібрування температури датчика повітря при необхідності.


**Функція 02/03** – Температура Макс.і Мін. Обмеження: Ця функція дозволяє обмежити використання клавiш зі стрілками температури вгору та вниз.

**Функція 05** – Температура захисту від замерзання: це температура, яка підтримується, коли термостат знаходиться в режимі антизамерзання. Діапазон 05 - 15 °С. За замовчуванням 5 °С.

**Функція 09** – Диференціал перемикачів: Ця функція дозволяє збільшити диференціал перемикачів термостата. За замовчуванням - 0 °С, що означає, що при встановленій температурі 20 °С, терморегулятор буде включати нагрівання при 19,5 °С і відключати при 20,5 °С. При диференціалі 0,5 °С нагрівання буде включатися при температурі 19 °С і вимикатися при 21 °С.

**Функція 11** – Ця функція використовується для блокування клавiш. Під час блокування тривало натисніть кнопку **ВКЛ/ВИКЛ**, щоб розблокувати.

**Функція 12** – Ця функція дозволяє економити енергію. Коли функція виявлення відкритого вікна ввімкнена, система автоматично припинить нагрівання, якщо виявить раптове падіння кімнатної температури (2 °С за 15 хвилин за замовчуванням). Зазвичай це виникає при відкритті вікна або дверей без вимкнення опалювального приладу.

Пристрій повернеться до попереднього режиму роботи через 30 хвилин, потім значок  зникне. Натисніть будь-яку кнопку для виходу з функцій «Виявлення відкритого вікна» під час відключення опалювання

**Функція 13** – Час для виявлення падіння кімнатної температури (15 хвилин - налаштування за замовчуванням).

**Функція 14** – Температура падіння протягом періоду виявлення. Встановлюється між 2-4 °С (за замовчуванням встановлено 2 °С).

**Функція 15** – Час виходу з режиму «Відкритого вікна». Встановлюється між 10 ~ 60 хв (30 хв - за замовчуванням).

## Налаштування параметрів

Вимкніть термостат, натисніть і утримуйте кнопку **Вкл/Викл** для входу в налаштування параметрів, кожне натискання на **ВКЛ/ВИКЛ** кнопку означатиме перехід до наступного пункту налаштувань. Крутіть ручку вліво або вправо, щоб змінити налаштування значення. Після налаштування, довге натискання кнопки **ВКЛ/ВИКЛ** для виходу або дочекайтеся вимкнення підсвітки для виходу.

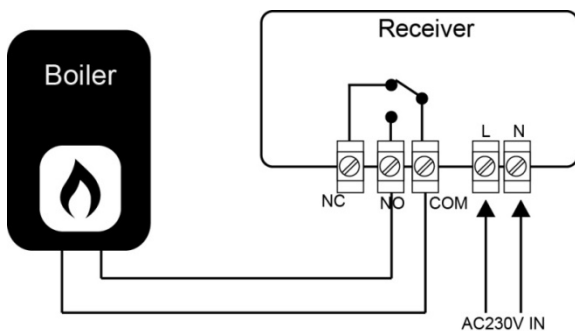
<u>Меню</u>	<u>Опис</u>	<u>Діапазон</u>	<u>Значення за замовчуванням</u>
01	Калібрування темп. для внутрішнього датчика	-8 °С ~ 8 °С	0 °С
02	Максимальна темп.	5 °С ~ 35 °С	35 °С
03	Мінімальна темп.	5 °С ~ 35 °С	5 °С

# Бездротовий цифровий кімнатний термостат

AR-18WF

05	Темп. захисту від замерзання.	5 °C ~ 15 °C	5 °C
09	Диференціал перемикачання	0~3 °C	0 °C
10	Дисплей	0: кімнатна темп. 1: задана темп.	0
11	Дитяче блокування	1: Увімкнено 0: Вимкнено	0
12	Функція виявлення відкритого вікна	ON OFF	OFF
13	Час виявлення функції відкритого вікна	2~30 хвилин	15 хвилин
14	Темп. активації функції відкритого вікна (в межах часу виявлення)	2.3.4°C	2 °C
15	Час затримки (повернення до попереднього режиму роботи)	10~60 хвилин	30 хвилин
17	Скидання до заводських налаштувань	0: Ні 1: Так. Натисніть кнопку Вкл/Викл на 5 секунд до перезавантаження приладу	0
	Версія програмного забезпечення		
	Версія програмного забезпечення		

## Монтажна схема



## Установка

Встановлюйте терморегулятор на рівні очей.

Не встановлюйте поблизу прямого джерела тепла, оскільки це вплине на функціональність.

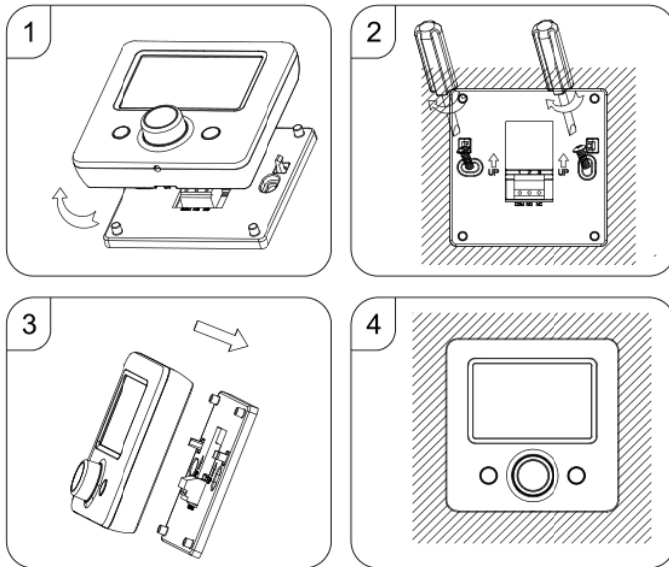
Не натискайте сильно на РК-екран, оскільки це може призвести до непоправної шкоди.

### Встановлення термостату (передавача):

Крок 1: Обережно відокремте корпус термостата від задньої пластини.

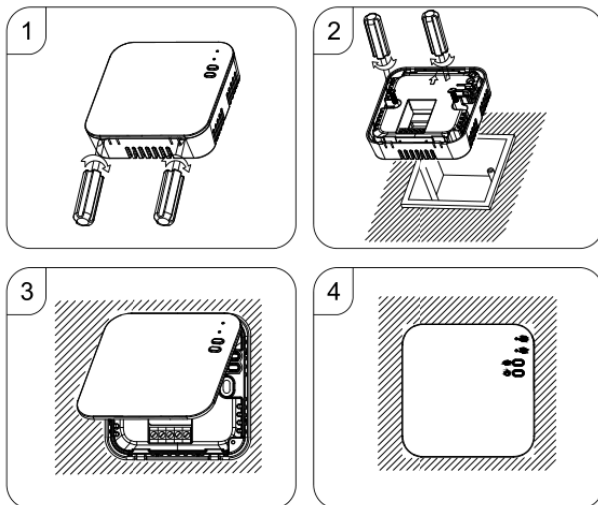
Крок 2: Закріпіть задню пластину термостата надійно на стіні за допомогою гвинтів.

Крок 3: Закріпіть корпус термостата на задній пластині.



## Встановлення приймача:

1. Обережно відокремте передню панель від задньої частини.
2. Закріпіть задню частину термостата надійно на стіні за допомогою гвинтів
3. Затисніть передню пластину на задній частині.



## Розміри:

