

Назначение и описание

Эксплуатационное назначение стула – общественно-бытовое, для сидения взрослых людей. Стул состоит из металлической рамы с защитно-декоративным покрытием, сиденьем с деревянной основой и спинкой с металлическим каркасом, поставляется в собранном виде готовым к эксплуатации. Сиденье и спинка проложены мягкими материалами и оббиты.

Гарантии поставщика

При соблюдении условий хранения и эксплуатации срок службы стула может достигать 10 лет. Необходимо учитывать вероятное уменьшение срока службы или даже повреждения конструкции стула при нарушении условий эксплуатации и обслуживания. Гарантийный срок эксплуатации – 12 месяцев с момента покупки.

АО "Новый Стиль"

88, шоссе Григорьевское,
г. Харьков, 61020, Украина
www.nowystyl.com.ua

Отдел дистрибуции в Украине:

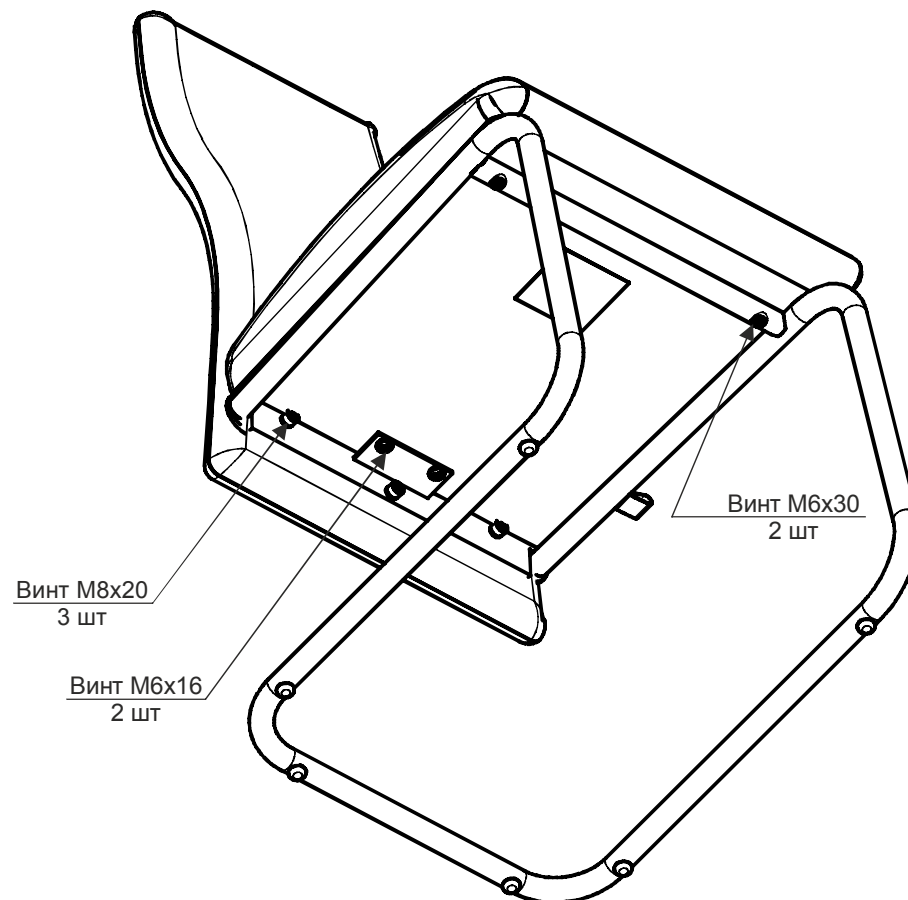
тел.: +38 (057) 752 27 10
факс.: +38 (057) 752 27 27
Call-Center: +38 (057) 752 27 77
ukraine@nowystyl.com.ua

Отдел экспортных продаж:

тел.: +38 (057) 752 27 40
факс.: +38 (057) 752 27 27
export@nowystyl.com.ua

Служба по работе с клиентами:

customer_service@nowystyl.com.ua

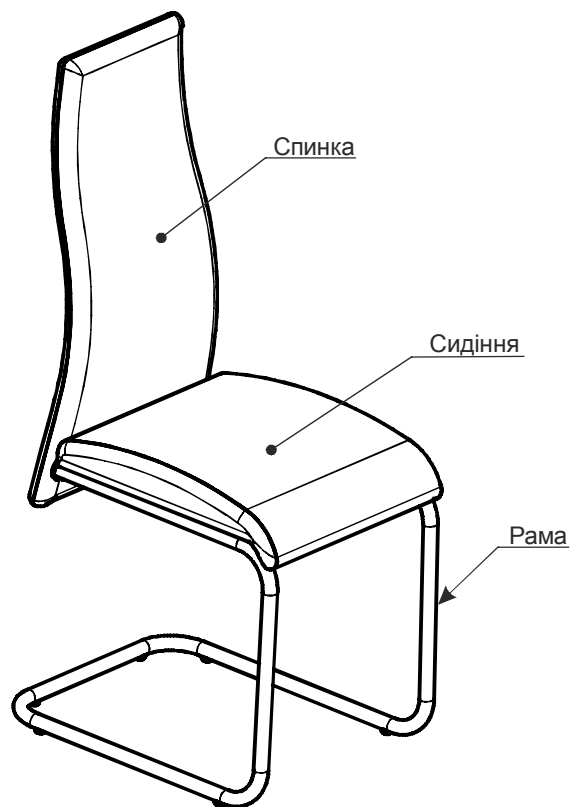


УСЛОВИЯ ЭКСПЛУАТАЦИИ

1. Стул используется в сухих, чистых, вентилируемых помещениях при температуре не ниже +2°C и относительной влажности воздуха 45-70% вдали (не ближе 1м) от электронагревательных и газовых приборов.
2. Не допускайте попадания на стул прямых солнечных лучей и жидкостей.
3. Предохраняйте стул от ударов и падений, не качайтесь на стуле.
4. Не становитесь на стул ногами, не нагружайте сиденье стула весом более 100кг.
5. Не допускайте чрезмерно длительной эксплуатации в общественных помещениях (более 8 часов в сутки).

ОБСЛУЖИВАНИЕ

1. В течение всего срока эксплуатации стула следует периодически проверять затяжку крепежа не реже одного раза в 6 месяцев. Места с ослабленной затяжкой необходимо подтянуть до упора.
2. Чистку металлических частей и кожаной обивки стула производите мягкой, чистой, влажной ветошью. Для тканой обивки используйте пылесос. При необходимости, используйте соответствующие специальные средства по уходу за мебелью (пятновыводители – для ткани) согласно инструкциям по их применению.



Призначення та опис

Експлуатаційне призначення стільця - суспільно-побутове, для сидіння дорослих людей. Стілець складається з металевої рами з захисно-декоративним покриттям, сидінням з дерев'яною основою і спинкою з металевим каркасом, поставляється в зібраному вигляді готовим до експлуатації. Сидіння та спинка прокладені м'якими матеріалами і оббиті.

Гарантії постачальника

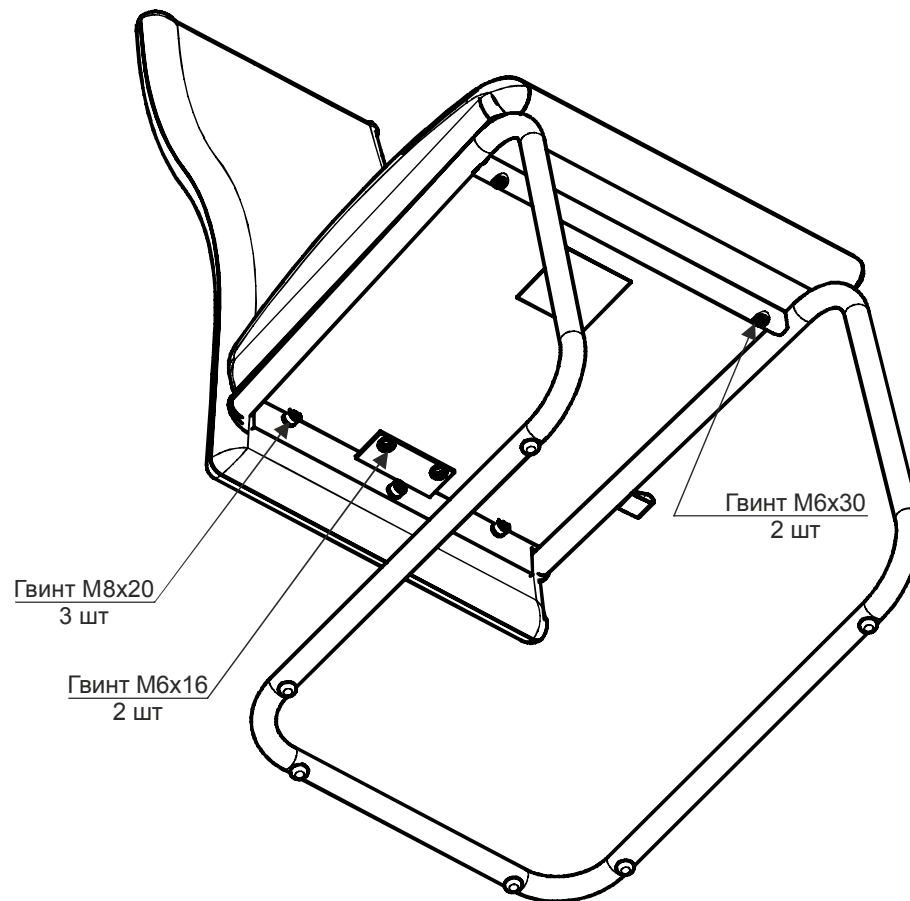
При дотриманні умов зберігання і експлуатації термін служби стільця може досягати 10 років. Необхідно враховувати ймовірне зменшення терміну служби або навіть пошкодження конструкції стільця при порушенні умов експлуатації та обслуговування. Гарантійний термін експлуатації - 12 місяців з моменту покупки.

АТ "Новий Стиль"
88, шосе Григорівське,
м. Харків, 61020, Україна
www.nowystyl.com.ua

Відділ дистрибуції в Україні:
тел.: +38 (057) 752 27 10
факс.: +38 (057) 752 27 27
Call- Center: +38 (057) 752 27 77
ukraine@nowystyl.com.ua

Відділ експортних продажів:
тел.: +38 (057) 752 27 40
факс.: +38 (057) 752 27 27
export@nowystyl.com.ua

Служба по роботі з клієнтами:
customer_service@nowystyl.com.ua



УМОВИ ЕКСПЛУАТАЦІЇ

1. Стілець використовується в сухих, чистих, вентиляваних приміщеннях при температурі не нижче +2°C і відносній вологості повітря 45-70% вдалині (не ближче 1м) від електронагрівальних та газових приладів.
2. Не допускайте попадання на стілець прямих сонячних променів і рідин.
3. Захищайте стілець від ударів і падінь, не гойдайтеся на стільці.
4. Не ставайте на стілець ногами, не навантажуйте сидіння стільця вагою понад 100кг.
5. Не допускайте надмірно тривалої експлуатації в громадських приміщеннях (більше 8 годин на добу).

ОБСЛУГОВУВАННЯ

1. Протягом всього терміну експлуатації стільця слід періодично перевіряти затяжку кріплення не рідше одного разу на 6 місяців. Місця з ослабленою затягуванням необхідно підтягнути до упору.
2. Чистку металевих частин і шкіряної оббивки стільця робіть м'якою, вологою ганчіркою. Для тканної оббивки використовуйте пилосос. При необхідності, використовуйте відповідні спеціальні засоби по догляду за меблями (плямовивідники - для тканини) згідно з інструкціями щодо їх застосування.