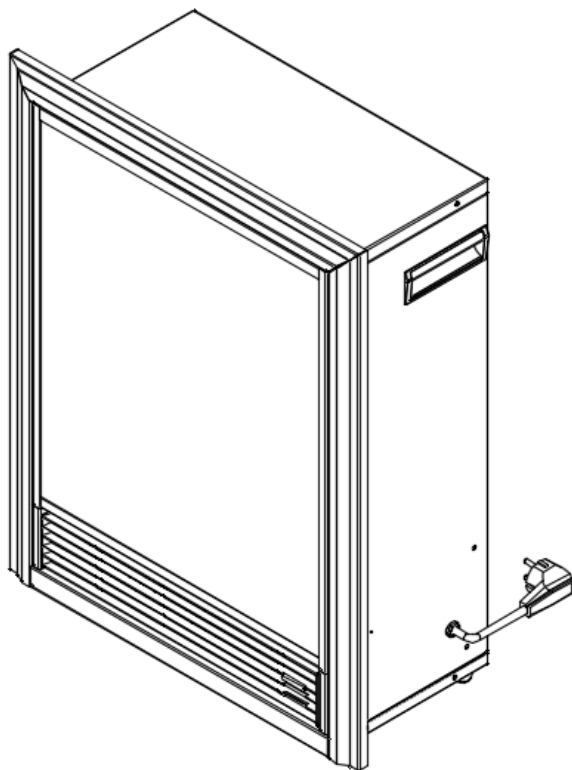


# Электрический камин

## ИНСТРУКЦИЯ ПО ПРИМЕНЕНИЮ

### Модель No:EL0010



Уважаемый покупатель! Большое спасибо за то, что вы выбрали нашу продукцию, мы рады предложить вам наши продукты и услуги. Пожалуйста, внимательно прочтите руководство пользователя перед использованием прибора и работайте в соответствии с инструкциями по эксплуатации в этом руководстве, чтобы предотвратить возгорание или другие случайные опасности. Сохраните это руководство в надежном месте для использования в будущем. При возникновении любых проблем с пониманием данного руководства обращайтесь к своему дилеру(продавцу).

# Краткое руководство

I. Перед установкой убедитесь в соблюдении следующих условий:

Разомкнуть автоматический выключатель (пожалуйста, строго следуйте инструкциям).

II. Нагреватель электрокамина может впервые испустить легкий безобидный запах, что является нормальным явлением для нагревателя при его первом использовании. Потом он исчезнет.

III. Что касается информации о камине, пожалуйста, проверьте паспортную табличку на задней стороне камина. Номинальное напряжение и электропитание электрокамина должны быть одинаковыми.

III. Если камин не отдает тепло, перед дальнейшей обработкой убедитесь, что выключатель отопления находится в правильном положении. Для получения подробной информации, пожалуйста, обратитесь к разделу эксплуатации в спецификации.

## Содержание

Страница 3	ВАЖНЫЕ ИНСТРУКЦИИ ПО БЕЗОПАСНОСТИ
Страница 6	ТЕХНИЧЕСКИЕ ХАРАКТЕРИСТИКИ
Страница 6	РАЗМЕРЫ
Страница 7	УСТАНОВКА ЭЛЕКТРИЧЕСКОГО КАМИНА
Страница 8	ИНСТРУКЦИЯ ПО ЭКСПЛУАТАЦИИ
Страница 18	ЧИСТКА И ОБСЛУЖИВАНИЕ

## ВАЖНЫЕ ИНСТРУКЦИИ ПО БЕЗОПАСНОСТИ

**Предупреждение:** Любое использование этого устройства, отличное от рекомендованного производителем в данном руководстве пользователя, может привести к возгоранию, ожогам, поражению электрическим током и / или другим серьезным травмам

**При использовании электроприборов всегда следует соблюдать основные меры предосторожности, чтобы снизить риск возгорания, поражения электрическим током и травм, включая следующие:**

1. Прочтите все инструкции перед использованием этого прибора.
2. Во время работы прибор горячий. Во избежание ожогов не позволяйте голой коже касаться горячих поверхностей. В частности, решетка в верхней части нагревателя нагревается, когда он включен. Храните горючие материалы, такие как мебель, подушки, постельное белье, бумагу, одежду, шторы и т. Д. На расстоянии не менее 3 футов (0,9 м) от передней части устройства. Держите все предметы подальше от боковых и задней части прибора и будьте особенно осторожны, чтобы не заблокировать отверстия для забора и выпуска воздуха. При перемещении обогревателя используйте ручки.
3. Особая осторожность необходима, когда прибор используется детьми или инвалидами или рядом с ними, а также когда обогреватель остается включенным и без присмотра.
4. Не включайте прибор, если шнур питания или вилка были повреждены, или обогреватель был поврежден или неисправен. Отнесите устройство в авторизованный сервисный центр для проверки, электрической или механической регулировки или ремонта.



**ВНИМАНИЕ**  
**РИСК ПОРАЖЕНИЯ ЭЛЕКТРИЧЕСКИМ ТОКОМ**  
**НЕ ОТКРЫВАТЬ**  
**ВНУТРИ НЕТ ЧАСТЕЙ, ОБСЛУЖИВАЕМЫХ**  
**ПОЛЬЗОВАТЕЛЕМ**



5. Не использовать на открытом воздухе.
6. Не используйте прибор в ванных комнатах, прачечных и подобных помещениях. Никогда не размещайте прибор там, где он может упасть в ванну или другой контейнер с водой.
7. Не прокладывайте шнур питания под ковровым покрытием. Не накрывайте шнур ковриками, бегунами или подобными покрытиями. Не прокладывайте шнур под мебелью или приборами. Позаботьтесь о том, чтобы шнур располагался вдали от мест с интенсивным движением и не споткнулся.
8. Чтобы отключить прибор, выключите все регуляторы, затем выньте вилку из розетки.

9. Этот прибор имеет поляризованную вилку (одна розетка шире другой). Эта вилка полностью войдет в розетку только одним способом. Если вилка не полностью входит в розетку, переверните вилку. Если он все еще подходит, обратитесь к квалифицированному электрику для установки подходящей розетки. Ни в коем случае не меняйте вилку.

10. Не вставляйте и не допускайте попадания посторонних предметов в вентиляционные или вытяжные отверстия, так как это может вызвать поражение электрическим током, возгорание или повреждение прибора.

11. Во избежание возгорания не закрывайте воздухозаборники и выхлопные трубы каким-либо образом. Не используйте на мягких поверхностях, таких как кровать, где отверстия могут быть заблокированы.

12. Внутри нагревателя находятся горячие, искрящие или искрящие детали. Не используйте в местах, где используются или хранятся бензин, краска или легковоспламеняющиеся жидкости.

13. Используйте этот обогреватель только так, как описано в данном руководстве. Любое другое использование, не рекомендованное производителем, может привести к пожару, поражению электрическим током или травмам.

14. Всегда подключайте обогреватели непосредственно к сетевой розетке. Никогда не используйте удлинитель или перезаряжаемый ответвитель.

15. Не пытайтесь сжигать дрова или другие материалы в этом обогревателе.

16. Не ударяйте по стеклу камина.

17. Монтаж цепи и розетки должен проводить сертифицированный электрик.

18. При транспортировке или хранении обогревателя следите за тем, чтобы устройство и шнур питания / вилка оставались сухими, без чрезмерной вибрации и вдали от источников тепла.

19. Этот прибор оборудован защитным устройством от перегрева. Если по какой-либо причине прибор начнет перегреваться, он автоматически отключит все функции нагревателя прибора. Перед продолжением использования прибор необходимо перезагрузить. Чтобы сбросить защитное устройство защиты от перегрева, включите все органы управления, подождите 15 минут, снова включите прибор и включите его.

20. Используйте розетку с надежным заземлением, предохранителем и заземляющим электродом.

21. Убедитесь, что защита от утечки на землю всегда подключена в соответствии с правилами электрических схем.

22. Пожалуйста, вытащите вилку из розетки при чистке, обслуживании или снятии камина.

23. Во избежание перегрева не накрывайте обогреватель.

## **СОХРАНИТЕ ЭТО РУКОВОДСТВО**

Это руководство понадобится вам для получения инструкций по технике безопасности, процедур эксплуатации и гарантии. Положите его и оригинал счета в безопасное сухое место для использования в будущем.

**Напоминание:** Обратите внимание на этапы работы и технические характеристики.

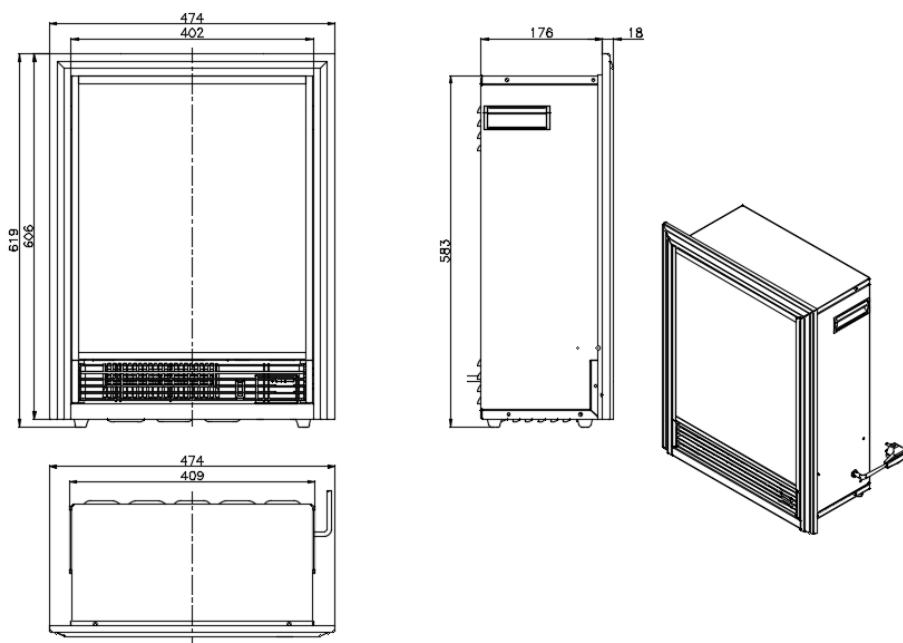
**Предупреждение:** Необходимо строго соблюдать инструкции по эксплуатации; в противном случае это может привести к повреждению камина.

**Предупреждение:** строго соблюдать инструкции по эксплуатации; в противном случае это может вызвать пожар, получить серьезные травмы, вызвать заболевание или смерть.

## ТЕХНИЧЕСКИЕ ХАРАКТЕРИСТИКИ

Номинальное напряжение	AC 230V, 50Hz
Номинальная мощность	1800W
Мощность нагревательного аппарата	900W/1800W
Сила пламени	4W

## РАЗМЕРЫ:



**Примечание:**

Для работы этого прибора требуется цепь 10 А, 230 В. Выделенная цепь предпочтительна, но не обязательна во всех случаях. Выделенная цепь потребуется, если после установки срабатывает автоматический выключатель или предохранитель регулярно перегорает во время работы нагревателя. Дополнительный прибор в той же цепи может превышать номинальный ток автоматического выключателя.

**Предупреждение:**

1. Убедитесь, что шнур питания не установлен так, что он не заземлен или не упирается в острый край, и убедитесь, что шнур питания хранится или закреплен, чтобы не споткнуться или зацепиться, чтобы снизить риск возгорания, поражения электрическим током или травм.

2. Конструкция и проводка электрических розеток должны соответствовать местным строительным нормам и другим применимым нормам, чтобы снизить риск возгорания, поражения электрическим током и травм.

3. Не пытайтесь подключать собственные новые розетки или цепи. Чтобы снизить риск возгорания, поражения электрическим током или травм, всегда пользуйтесь услугами квалифицированного электрика.

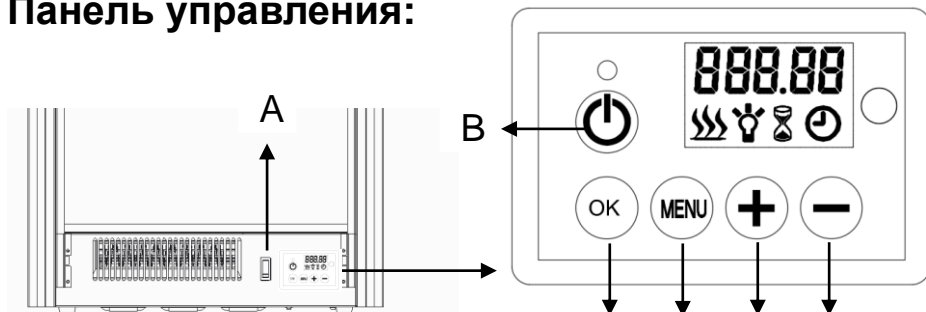
**МОНТАЖ:**

1. Перед началом установки убедитесь, что питание отключено.

2. Подключите устройство к источнику питания, мощность должна быть не менее 10 А / 230 В переменного тока. Если шнур питания недостаточно длинный, можно использовать удлинитель мощностью не менее 2000 Вт.

# ИНСТРУКЦИЯ ПО ЭКСПЛУАТАЦИИ:

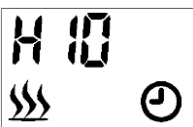
## Панель управления:



**Главный выключатель питания (A)** C D E F  
Откройте крышку и нажмите кнопку A вниз (I) в положение «ON».

### ВКЛ / ВЫКЛ (B)

Нажмите кнопку B (ВКЛ / ВЫКЛ), чтобы начать эффект пламени. Интерфейс по умолчанию отображается следующим образом:



- Значок нагрева отобразится и начнет нагревание, когда температура в помещении станет ниже значения по умолчанию (10 °C), напротив, он не будет отображаться и нагреваться.
- Значок часов будет мигать, потому что время еще не установлено. Пожалуйста, следуйте инструкциям в разделе «Установка времени», чтобы установить время.

Два коротких звуковых сигнала, которые увеличивают высоту звука при включении, и три звуковых сигнала, которые снижают высоту звука при выключении. При включении отображаются уровень нагрева, установленная температура и значок часов. Дисплей исчезнет через 60 секунд без каких-либо действий. Нажмите любую кнопку, чтобы отобразить снова

### Блокировка кнопок(C)



Нажмите и удерживайте кнопку C (OK) более 6 секунд, чтобы заблокировать или разблокировать кнопки, отображается LOC и указывает, что кнопки заблокированы. Когда он заблокирован, LOC будет мигать в течение 6 секунд, затем исчезнет, нажмите любую кнопку, LOC снова начнет мигать. Нажмите и удерживайте кнопку C (OK) в течение 6 секунд, чтобы разблокировать кнопки.

Обратите внимание: кнопка B (ВКЛ / ВЫКЛ) никогда не блокируется.



## Включение / выключение обогрева

### Режим нагрева Быстрый запуск



Нажмите кнопку E (+) или F (-), чтобы быстро запустить настройку нагрева (даже если это недельная программа), как показано ниже:

а. Нажмите кнопку E (+) или F (-), чтобы увидеть текущую температуру на экране.

б. Нажмите кнопку E (+) или F (-), чтобы отрегулировать температуру по желанию. Нажмите кнопку C (ОК), чтобы подтвердить настройку. Если установленная температура выше, чем температура в помещении, определенная прибором, запускается нагрев. Обогрев не начнется, если установленная температура ниже комнатной.

ПРИМЕЧАНИЕ. Диапазон температур, включая ВЫКЛ, от 10 ° C до 30 ° C и ВКЛ. ВЫКЛ. Для отсутствия нагрева, от 10 ° C до 30 ° C - выбираемые температуры и ВКЛ. Для непрерывного нагрева.

## НИЗКИЙ / ВЫСОКИЙ НАГРЕВ И УСТАНОВКА ТЕМПЕРАТУРЫ

### Высокая температура

В интерфейсе по умолчанию нажмите кнопку D (МЕНЮ), чтобы отобразить H и мигающий значок нагрева, как показано ниже:



Нажмите кнопку ОК, чтобы установить температуру. Температура по умолчанию - 10 ° C (50 ° F). Он отображается следующим образом



Нажмите кнопку E (+) или F (-), чтобы отрегулировать температуру. Если установленная температура выше, чем температура в помещении, определенная прибором, запускается нагрев. Отопление не начнется, если установленная температура ниже температуры в помещении.

## Низкое нагревание

В интерфейсе по умолчанию дважды нажмите кнопку D (МЕНЮ), чтобы отобразить L и мигающий значок нагрева, как показано ниже:



Нажмите кнопку ОК, чтобы установить температуру. Температура по умолчанию - 10 ° C (50 ° F). Он отображается следующим образом:



Нажмите кнопку E (+) или F (-), чтобы отрегулировать температуру. Если установленная температура выше, чем температура в помещении, определенная прибором, запускается нагрев. Отопление не начнется, если установленная температура ниже температуры в помещении.

## Настройка по Цельсию / Фаренгейту:

Значение температуры по умолчанию - Цельсия. Нажмите и удерживайте кнопку D (MENU) в течение 3 секунд, затем нажмите кнопку E (+) или F (-), чтобы изменить показания температуры с Цельсия на Фаренгейт.

## Контроль яркости

Контроль яркости предназначен для выбора желаемого уровня яркости пламени. В интерфейсе по умолчанию, удерживайте нажатой кнопку D (МЕНЮ), чтобы выбрать контроль яркости, он отобразит «br1» и значок мигающей лампочки следующим образом:



Нажмите кнопку ОК, чтобы начать настройку яркости. Нажмите кнопку E (+) или F (-), чтобы выбрать уровень яркости.

Можно выбрать 5 уровней яркости. Значение по умолчанию - 3. 5 - это наивысший уровень, как показано ниже:



## Обычный таймер

В интерфейсе по умолчанию, удерживайте нажатой кнопку D (МЕНЮ), чтобы выбрать обычный таймер, на нем отображается «Час» и мигающий значок таймера, как показано ниже:



Нажмите кнопку ОК, чтобы начать установку обычного таймера. Нажмите кнопку E (+) или F (-), чтобы выбрать желаемое время. Временная последовательность будет выглядеть так: 00-30 минут, 1Н, 2Н, 3Н, 4Н, 5Н, 6Н, 7Н, 8Н и 9Н. По умолчанию установлено 00, как показано ниже:



## Вниз свет

В интерфейсе по умолчанию, удерживайте нажатой кнопку D (MENU), чтобы выбрать свет вниз, он отобразит «doLi», как показано ниже.



Нажмите кнопку ОК, чтобы начать настройку дальнего света. Нажмите кнопку E (+) или F (-), чтобы выбрать уровень освещения вниз. Уровни, включая D1 / D2 / D3 / D4 / OFF.



D1 - это уровень яркости, ВЫКЛ - нет подсветки.

**ПРИМЕЧАНИЕ.** Этот прибор не имеет функции подсветки.  
**ПРИМЕЧАНИЕ.** Дисплей вернется к интерфейсу по умолчанию через 15 секунд без каких-либо операций на панели управления или пульте дистанционного управления.

## Выбор режима (дополнительное меню)

В интерфейсе по умолчанию, удерживайте нажатой кнопку D (МЕНЮ), чтобы выбрать Выбор режима, отображается «Режим» следующим образом:



Нажмите кнопку ОК, чтобы войти в меню режима.

Нажмите кнопку E (+) или F (-), чтобы выбрать желаемый режим.

### 1) Режим обнаружения открытого окна

Удерживая нажатой кнопку D (MENU), выберите меню Mode.

Нажмите ОК для подтверждения, затем E (+) или F (-), чтобы перейти в режим обнаружения открытого окна. На экране отображается «ОТКРЫТО», как показано ниже:



Нажмите ОК для подтверждения, затем кнопку E (+) или F (-), чтобы выбрать ON или OFF. Нажмите кнопку ОК, чтобы включить или выключить режим обнаружения открытого окна

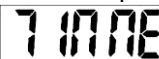


После активации функции обнаружения открытого окна прибор автоматически отключит обогрев, когда обнаружит, что температура в помещении снизилась более чем на 4 ° C за 10 минут, и будет поддерживать пониженную температуру не менее 20 минут. Чтобы возобновить нагрев, отрегулируйте заданную температуру, затем нажмите кнопку ОК, чтобы подтвердить настройку. После сброса температуры режим обнаружения открытого окна будет ВЫКЛЮЧЕН.

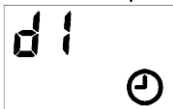
### 2) Установка времени

Удерживая нажатой кнопку D (MENU), выберите меню Mode.

Нажмите ОК для подтверждения, затем кнопку E (+) или F (-) для доступа к настройке времени. «ВРЕМЯ» отображается следующим образом:



Нажмите ОК для подтверждения, затем нажмите E (+) или F (-), чтобы выбрать день, D1 для понедельника, D2 для вторника, D3 для среды, D4 для четверга, D5 для пятницы, D6 для субботы и D7 для воскресенья.



Нажмите ОК, чтобы подтвердить день, затем нажмите кнопку E (+) или F (-), чтобы установить время (час).




Нажмите ОК, чтобы подтвердить час, затем нажмите кнопку E (+) или F (-), чтобы установить время (минуты).



Нажмите ОК, чтобы подтвердить установку времени.

Чтобы выйти из настройки во время работы, нажмите кнопку D (МЕНЮ).

Если  значок постоянно мигает, это означает, что время смещено после отключения электроэнергии. Мигает, поскольку время не установлено.

### 3) Еженедельное программирование

Время должно быть установлено перед любым программированием. Доступны 3 предустановленные программы. Каждая программа включает период времени или несколько периодов времени, в течение которых электрокамин находится в режиме обогрева. Вне временных периодов электрический камин не топит. Временной период одной программы может перекрывать временной период другой.

*Определение программы:*

P1 как Программа 1:

С понедельника по пятницу с 05:15 для 4 часов высокого нагрева и с субботы по воскресенье с 06:20 для 4 часов низкого нагрева.

P2 как Программа 2:

С понедельника по пятницу с 17:45 для 4-часового высокого нагрева и с субботы по воскресенье с 16:30 для 4-часового низкого нагрева.

P3 как Программа 3:

С субботы по воскресенье с 08:15 в течение 4 часов с максимальным нагревом.

Удерживая нажатой кнопку D (MENU), выберите меню Mode. Нажмите ОК для подтверждения, затем кнопку E (+) или F (-) для доступа к недельному программированию, отображается «ProG», как показано ниже:



Нажмите кнопку + или -, чтобы выбрать «ВКЛ» или «ВЫКЛ», чтобы включить или выключить недельную программу.



Нажмите ОК для подтверждения.

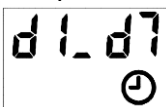
Чтобы выйти из настройки во время работы, нажмите кнопку D (МЕНЮ). Чтобы отменить существующую недельную программу, выберите ВЫКЛ., Чтобы выключить недельную программу.

### **Ручная настройка для недельного программирования**

Удерживая нажатой кнопку D (MENU), выберите меню Mode. Нажмите ОК для подтверждения, затем кнопку E (+) или F (-) для доступа к ручной настройке, отображается «MANU», как показано ниже:



Нажмите кнопку E (+) или F (-), чтобы выбрать день (дни) активации или деактивации программы. Нажмите + или -, чтобы сначала выбрать день активации, нажмите ОК для подтверждения; затем нажмите + или -, чтобы выбрать день деактивации, нажмите ОК для подтверждения. Следующий пример для выбора понедельника как дня активации и воскресенья как дня деактивации.



Нажмите кнопку E (+) или F (-), чтобы выбрать уровень нагрева. H для сильного нагрева и L для слабого нагрева. Нажмите ОК для подтверждения.



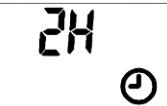
Нажмите кнопку E (+) или F (-), чтобы установить желаемую температуру. Нажмите ОК для подтверждения.



Нажмите кнопку E (+) или F (-), чтобы установить час времени активации. Нажмите ОК для подтверждения.



Нажмите кнопку E (+) или F (-), чтобы установить время активации в минутах. Нажмите ОК для подтверждения. Обратите внимание, что установка минут каждый раз накапливается на 5 минут.



На данный момент завершен 1-й временной период программы. Отображается «CON» (подтвердить).

**ПРИМЕЧАНИЕ.** Программа не может работать на следующий день. Таким образом, максимальная продолжительность не может превышать полночь (например, если время начала - 20:30, максимальная отображаемая продолжительность составляет 4 часа, а реальная максимальная продолжительность - 3 часа 30 минут).



Чтобы продолжить настройку для 2-го периода времени, нажмите ОК, чтобы продолжить. После ОК экран вернется к интерфейсу выбора дня для 2-го временного периода.



Чтобы завершить настройку, нажмите кнопку E (+) или F (-), чтобы найти «FINSH», затем нажмите ОК, чтобы завершить настройку.

Для одного дня можно использовать несколько периодов времени. Один и тот же период времени можно использовать в течение нескольких дней.

**ПРИМЕЧАНИЕ:**

Для настроек в разделе «Выбор режима» (дополнительное меню) всегда не забывайте нажимать кнопку С (ОК), чтобы подтвердить настройку.

Для одной программы можно использовать максимум 8 периодов времени.

После ручной настройки недельной программы соответствующая программа выполнила ручную настройку, соответственно обновятся настройки программы по умолчанию.

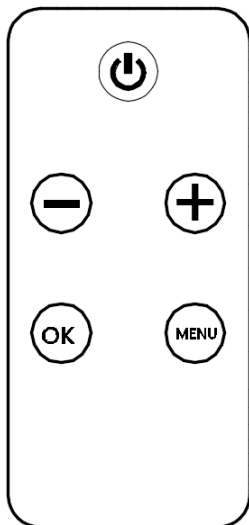
**Восстановить заводские настройки**

Отключите прибор от сети не менее чем на 5 секунд, затем включите, чтобы восстановить заводские настройки по умолчанию.

**Использование пульта дистанционного управления**

Этот обогреватель оснащен пультом дистанционного управления. Чтобы управлять прибором с помощью пульта дистанционного управления, главный выключатель питания (А) должен находиться в положении «ON».

Все кнопки на пульте дистанционного управления выполняют те же функции, что и на панели управления.





## Замена батареи

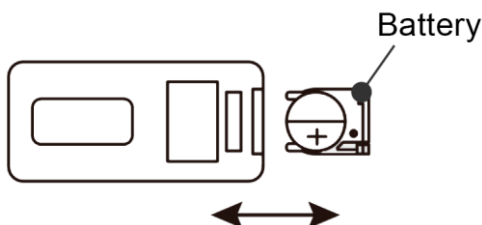
1. При первом использовании необходимо удалить защитный пластиковый язычок аккумулятора.


Remove plastic tab for 1st use



## Remove Control

1. Для замены батареи пульты дистанционного управления используйте литиевую батарею CR2025 3V.



**Внимание:**  Не закрывайте розетку во время работы прибора. Отключайте шнур питания, если оставляете прибор надолго.

Выключите прибор, отключите его от сети и дайте ему остыть не менее 10 минут, прежде чем приступать к обслуживанию. Только квалифицированный специалист должен пытаться обслуживать или ремонтировать прибор.

## Чистка и уход

**ПРЕДУПРЕЖДЕНИЕ:** УПОЛНОМОЧЕННЫЙ ПРЕДСТАВИТЕЛЬ СЛУЖБЫ ДОЛЖЕН ВЫПОЛНЯТЬ ЛЮБОЕ ДРУГОЕ ОБСЛУЖИВАНИЕ.

**ПРЕДУПРЕЖДЕНИЕ:** ВО ИЗБЕЖАНИЕ ПОЖАРА, ПОРАЖЕНИЯ ЭЛЕКТРИЧЕСКИМ ТОКОМ, ПОЛУЧЕНИЯ ТРАВМ, ЧИСТКУ И ТЕХНИЧЕСКОЕ ОБСЛУЖИВАНИЕ ДОЛЖНЫ ВЫПОЛНЯТЬСЯ ТОЛЬКО ПРИ ОТКЛЮЧЕНИИ ЭЛЕКТРОНАГРЕВАТЕЛЯ ОТ ПИТАНИЯ.

## Очистка стекла

Со временем передняя стеклянная панель может стать грязной или запыленной. Пыль можно удалить, слегка потерев стеклянную поверхность чистой безворсовой тканью или бумажным полотенцем. Чтобы удалить отпечатки пальцев или другие следы, используйте мягкую, влажную ткань без ворса, смоченную в бытовом очистителе для стекла хорошего качества. Переднюю стеклянную панель всегда следует полностью сушить безворсовой тканью или бумажным полотенцем.

## МЕСТО ХРАНЕНИЯ

Когда устройство не используется, отключайте его от источника питания и храните в сухом, непыльном месте.



**ВНИМАНИЕ: НЕ ИСПОЛЬЗУЙТЕ АБРАЗИВНЫЕ ОЧИСТИТЕЛИ ДЛЯ СТЕКЛОВОЙ ПАНЕЛИ!  
НЕ РАСПЫЛЯЙТЕ ЖИДКОСТЬ НАПРЯМУЮ НА ЛЮБУЮ ПОВЕРХНОСТЬ АППАРАТА!**

**ВНИМАНИЕ! АВТОРИЗОВАННЫЙ ПРЕДСТАВИТЕЛЬ СЛУЖБЫ ДОЛЖЕН ВЫПОЛНЯТЬ ЛЮБОЕ ДРУГОЕ ОБСЛУЖИВАНИЕ.ПОВЕРХНОСТЬ АППАРАТА!**