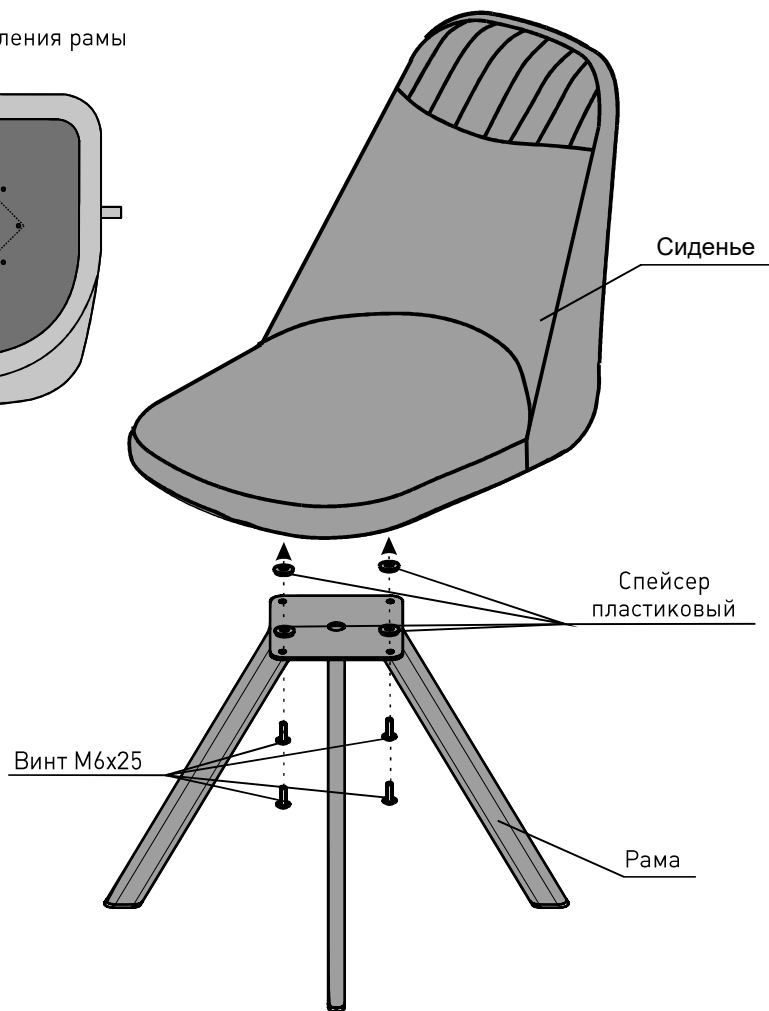
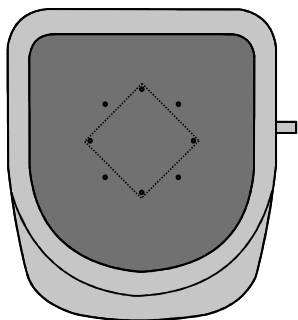


Отверстия крепления рамы



ИНСТРУКЦИЯ ПО СБОРКЕ И ЭКСПЛУАТАЦИИ

До начала сборки убедитесь в наличии всех необходимых деталей.

Список комплектующих:



- 1 рама
- 1 сиденье
- 4 винта М6х25
- 4 спейсера пластиковых

Сборка

1. Совместить резьбовые отверстия деревянного сиденья с отверстиями в раме (т.е. ножки рамы не должны выступать вперед, а находится по-бокам).
2. Закрепить сидение с помощью винтов. Между рамой и сидением подставить пластиковые спейсера.

Внимание!

Изделие предназначено для эксплуатации в крытых помещениях. Поэтому не допускайте намокания или длительного нахождения изделия под прямыми солнечными лучами, т.к. это может привести к выцветанию обивочного материала, а также деформации деревянных и пластиковых частей изделия.

Максимально допустимая нагрузка - 100 кг.

При условиях правильной эксплуатации изделия срок его службы составляет до 10 лет.

Гарантийный срок эксплуатации - 1 год.

Хранить при t от -10 до +60 град;

Эксплуатировать при t от 0 до +45 град;

Перед сборкой дать изделию нагреться до температуры помещения!

Рекомендации по эксплуатации

Осмотр - проводите осмотр стула как минимум один раз в шесть месяцев, убедитесь в том, что все винты плотно затянуты.

Кожаная (виниловая) обивка - протирать влажной тканью, смоченной в умеренном растворе моющего средства. Для трудновыводимых пятен используйте специальный пятновыводитель для кожаных и виниловых тканей в соответствии с инструкцией производителя.

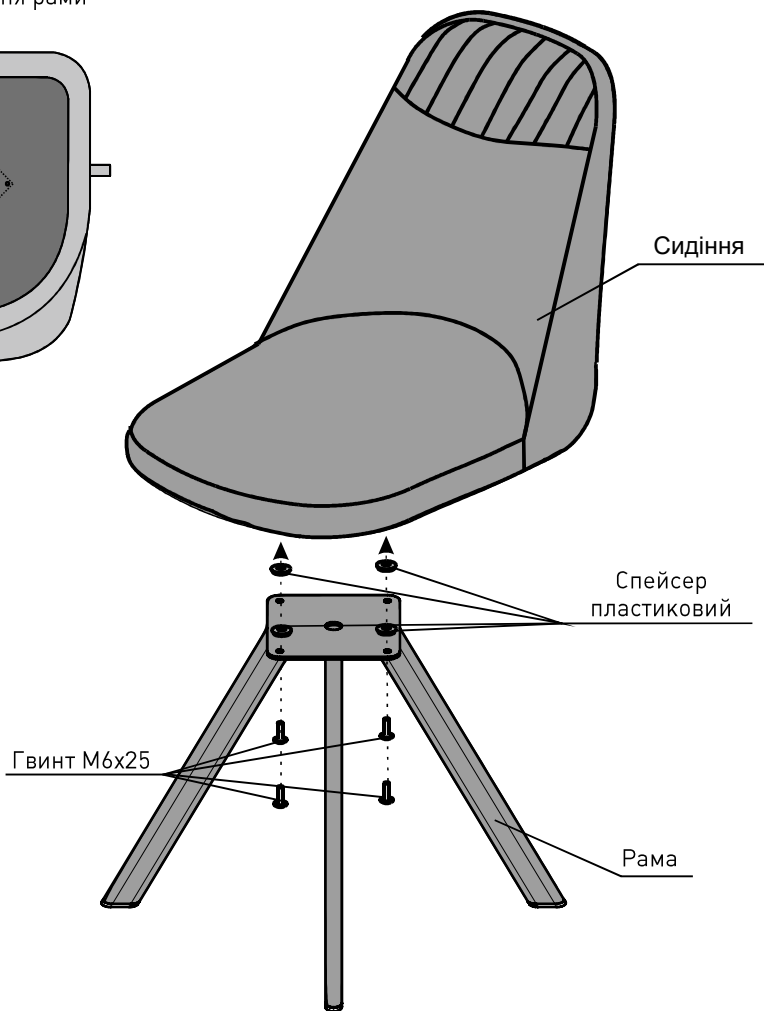
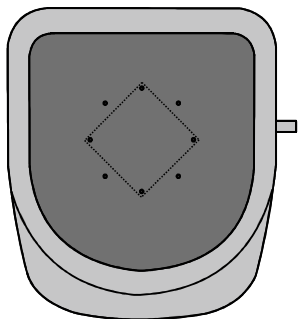
Тканевая обивка - рекомендована регулярная чистка пылесосом. Для трудновыводимых пятен используйте специальные пятновыводители для тканей, в соответствии с инструкцией производителя.

Прочие поверхности - протирать мягкой тканью, смоченной в умеренном растворе очищающего средства.

NS[®]
NOWY STYL

MILANA 4L

Отвори кріплення рами



ІНСТРУКЦІЯ ЗІ СКЛАДАННЯ ТА ЕКСПЛУАТАЦІЇ

До початку складання переконайтеся у наявності усіх необхідних деталей.

Список комплектуючих:



- 1 рама
- 1 сидіння
- 4 гвинта М6х25
- 4 спейсера пластикових

Складання

1. Сумістити різьбові отвори дерев'яного сидіння з отворами в рамі (тобто ніжки рами не повинні виступати вперед, а знаходитися збоку).
2. Закріпити сидіння за допомогою гвинтів. Між рамою та сидінням підставити пластикові спейсера.

Увага!

Виріб призначений для експлуатації в критих приміщеннях. Тому не допускайте намокання або тривалого знаходження виробу під прямими сонячними променями, оскільки це може призвести до вицвітання оббивного матеріалу, а також до деформації дерев'яних та пластикових частин виробу.

Максимально допустиме навантаження - 100 кг.

За умов правильної експлуатації виробу термін його служби складає до 10 років.

Гарантійний термін експлуатації - 1 рік.

Зберігати при температурі від -10 до +60 градусів.

Експлуатувати при температурі від 0 до +45 градусів.

Перед монтажем дати виробу нагрітися до температури приміщення!

Рекомендації з експлуатації

Огляд - проводьте огляд стільця не рідше одного разу на шість місяців, переконайтеся у тому, що усі гвинти повністю закручені.

Шкіряна оббивка (оббивка зі штучної шкіри) - протирати вологою тканиною, змоченою в помірному розчині м'якого засобу. Для складних плям використовуйте спеціальні плямовивідники для шкіри та штучної шкіри у відповідності з інструкцією виробника плямовивідника.

Оббивка з тканини - рекомендоване регулярне чищення пилососом. Для складних плям використовуйте спеціальні плямовивідники для тканин, у відповідності з інструкцією виробника плямовивідника.

Інші поверхні - протирати м'якою тканиною, змоченою помірним розчином м'якого засобу.

АТ "Новий Стиль"
88, шосе Григорівське,
м. Харків, 61020, Україна
www.nowystyl.com.ua

Відділ дистрибуції в Україні:
тел.: +38 (057) 752 27 10
факс.: +38 (057) 752 27 27
Call- Center: +38 (057) 752 27 77
ukraine@nowystyl.com.ua

Відділ експортних продаж:
тел.: +38 (057) 752 27 40
факс.: +38 (057) 752 27 27
export@nowystyl.com.ua

Служба по роботі з клієнтами:
customer.service@nowystyl.com.ua