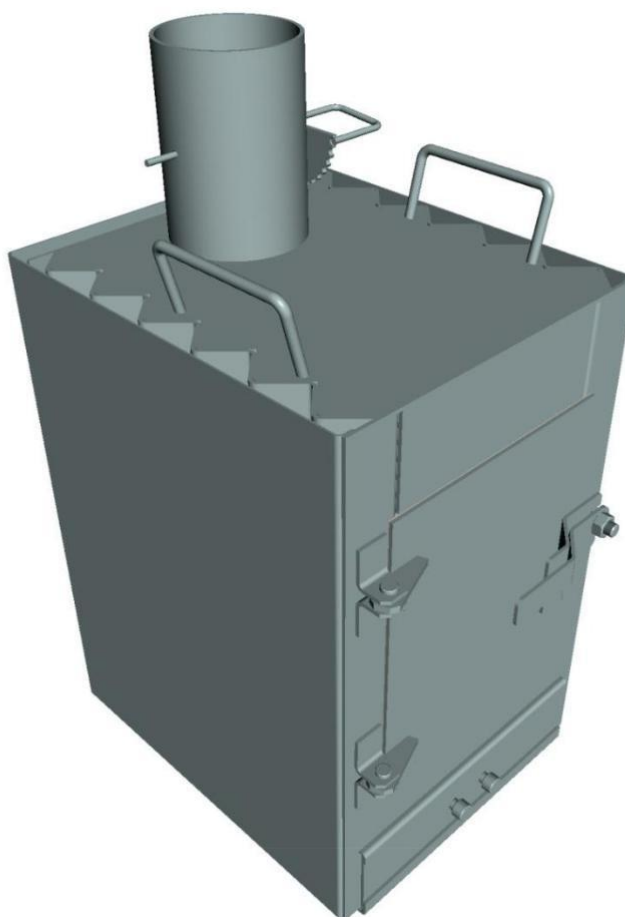




## Печь отопительно-варочная

«Теплун»



Руководство по эксплуатации

Паспорт

г. Черкассы

## ГАРАНТИЙНЫЙ ТАЛОН

1. Изготовитель гарантирует соответствие печей требованиям этих ТУ У 30573868.001-2000 при соблюдении условий транспортировки, хранения, наладке и эксплуатации.
2. Гарантийный срок эксплуатации устанавливается 12 месяцев со дня продажи.
3. В течение гарантийного срока все обнаруженные потребителем несоответствия устраняются бесплатно. Расходы, связанные с доставкой, монтажом и демонтажем изделия на производителя не возлагаются.
4. Не является несоответствиями: отшелушивания краски или изменение цвета печи, приобретенные в процессе эксплуатации. Не подлежат гарантийному устранению повреждения, полученные при транспортировке и в процессе эксплуатации.
5. Производитель снимает с себя гарантийные обязательства при использовании печи в коммерческих целях (работа в коммерческих банях и саунах в круглосуточном режиме).

Дата продажи \_\_\_\_\_

Наименование изделия \_\_\_\_\_ Печь отопительно-варочная \_\_\_\_\_

Модель \_\_\_\_\_ Теплун Уют (Практик) \_\_\_\_\_

### Производитель:

Отопительно-варочная печь Теплун изготовлена	ООО «МОКАВТО» 18028, г. Черкассы, ул. 14 Декабря, 8 тел.. +38 (0472) 64-25-26
---	---

Продавец \_\_\_\_\_

(Ф.И.О. подпись, печать)

Покупатель \_\_\_\_\_

(Ф.И.О. подпись)

## 1. Общие положения

Настоящий паспорт представляет документ совмещающий техническое описание и инструкцию по эксплуатации, и излагает необходимые сведения для обслуживающего персонала с устройством, принципом работы и правилами эксплуатации изделия.

Перед эксплуатацией печи обязательно изучите данное Руководство. Держите Руководство в доступном месте недалеко от печи для того, чтобы оперативно найти необходимую информацию во время эксплуатации печи.

Печь отопительно-варочная стальная, предназначена для воздушного отопления промышленных, служебных и жилых помещений, казарм, армейских палаток,строек, гаражей, сельскохозяйственных построек, дач, мастерских, сторожек, вагончиков, кунгов, теплиц и т.д., а также для приготовления пищи (в том числе домашнего горения).

Печь является свободностоящим нагревательным аппаратом и не предназначена для обкладки кирпичом (камнем) или обшивки.

Вносить изменения в конструкцию печи воспрещается. Производитель не несет ответственность за безопасность, качество изделия и эффективность использования в случае внесения изменения в конструкцию печи и/или нарушения правил эксплуатации.

### Характеристики отопительно-варочной печи «Теплун»:

Характеристика	Значение
Высота, мм	670
Ширина, мм	300
Глубина, мм	400
Диаметр дымоходной трубы, мм	110
Толщина листа на топке, мм	3
Толщина листа на кожухе, мм	1,5
Масса, кг	38,5
Объём наиболее эффективного обогрева помещения, м. куб.	100
Одна закладка дров, кг	2
Длительность горения одной закладки топлива, часов	2-7 (в зависимости от режима горения)
КПД, %	75

## 2. Устройство и принцип работы

Печь представляет собой цельносварную конструкцию из стали марки Ст3 толщиной не менее 3 мм.

Сгорание топлива происходит по принципу газогенерации, что позволяет значительно уменьшить расход топлива и снижает температуру нагрева стенок печи.

Камера сгорания разделена на 2 части перевалочным листом. В нижней части происходит тление топлива в условиях ограниченного доступа кислорода, в целях экономии топлива, а в верхней части расположены форсунки дожига с инжектором. Для снижения температуры нагрева стенок и для равномерного выхода тепла печь покрыта кожухом из листовой стали толщиной 1,5 мм.

Конструкция кожуха предусматривает равномерное распределение нагретого воздуха по всему помещению. Рядом с печью не образуется «скопление тепла» и конденсата влаги на стенах, помещение оказывается уже теплым через 30 мин.

### **Печь отопительно-варочная состоит из (см. рис.1):**

(1) - корпус печи, стенки которого (6) выполнены в зигзагообразной форме, что значительно увеличивает обогревающую поверхность печи, а также в сочетании с кожухом (7) обеспечивает естественную циркуляцию горячего воздуха и равномерный нагрев помещения

(2) - дверца для загрузки топлива, которая дополнительно включает в себя жаростойкий уплотнитель и дожимную ручку (8), герметично и плотно закрывающие камеру горения, а также экран для предотвращения значительного нагрева дверцы.

(3) – заслонки/шибера топки.

(4) - регулирующая заслонка на патрубке дымохода, которая позволяет с помощью специальной регулировочной ручки (5) контролировать и переключать режим горения от экономного, обогревающего до интенсивного – для приготовления пищи.

(7) - кожух, который играет роль защиты от разжаренного корпуса, а также способствует циркуляции теплого воздуха для быстрого обогрева помещения.

(9) - ручки для переноски для удобной транспортировки.

(10) - ножки для безопасной и устойчивой установки на полу.

- колосниковая решетка, которая располагается внутри печи.

Внимание! Производитель имеет право вносить незначительные изменения в конструкцию печи, не ухудшающие ее потребительские качества.

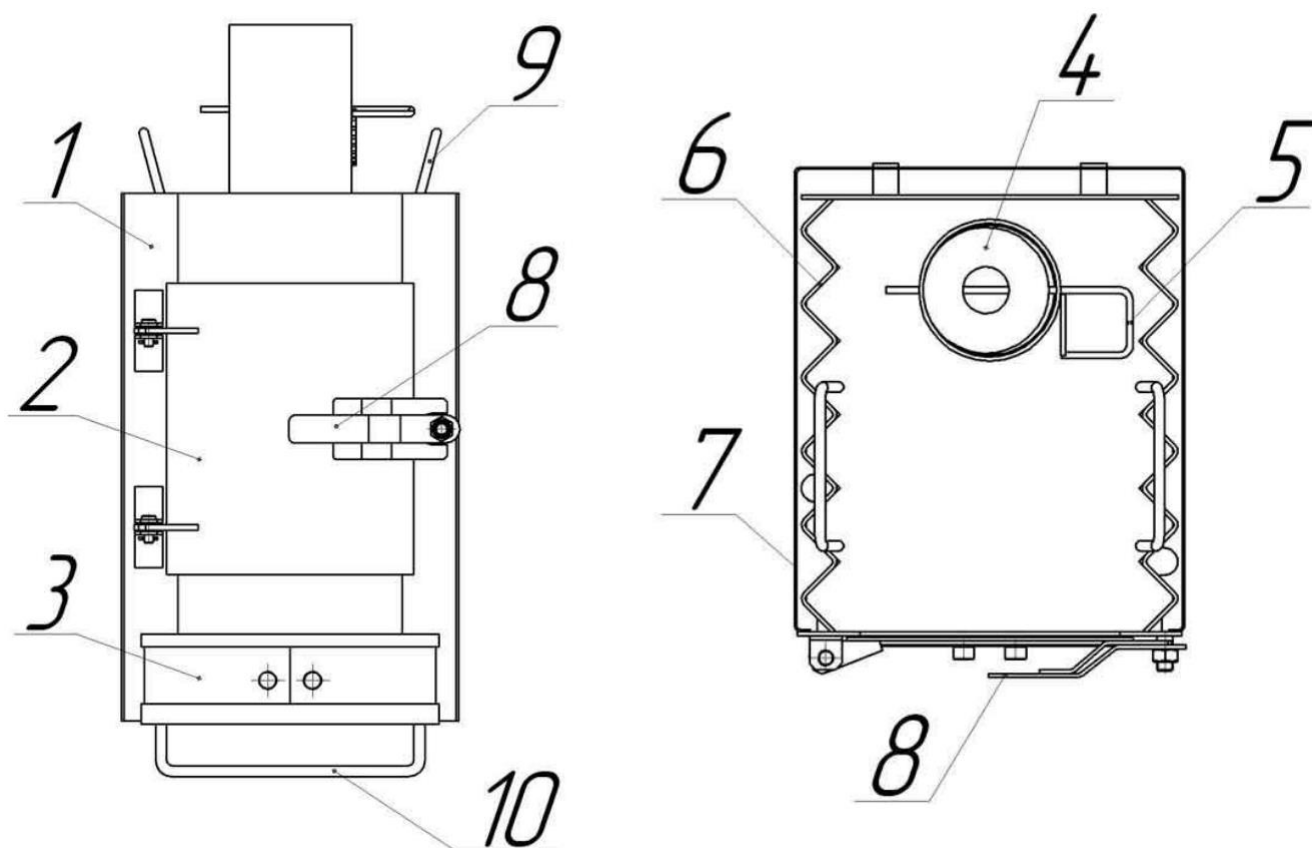


Рис.1

### **3. Подготовка печи к использованию**

Перед первым розжигом печи внимательно ознакомьтесь с настоящей инструкцией и рекомендациями.

Печь должна быть установлена на основу из негорючих материалов на расстоянии не менее 500 мм от сгораемых конструкций, или такие поверхности должны быть защищены несгораемыми материалами.

На полу под печью должен быть прибит по асбесту стальной лист, выходящий за габариты печи (спереди – не менее 500 мм, с остальных сторон - не менее 300 мм).

Расстояние от дверцы топки (2) до противоположной стены должно быть не менее 1,25 м.

В целях исключения ожога рук, при эксплуатации печи применять защитные средства.

В качестве топлива возможно использование: дрова, стружку, щеп, торфяные или опилочные брикеты, деревянные остатки, ветви, ботву, листья, кукурузу, подсолнух, бытовые и сельскохозяйственные отходы. Наилучшими являются дрова, желательна крупно колотые. Длина полена – примерно 30см. Оптимальное сечение поленьев – 40х40мм. Топка печи каменным углем не допускается - это существенно сократит срок эксплуатации печи.

При первом прогреве печь может выделять пары краски, производственных масел и другие запахи, которые исчезают через 20-25 мин., поэтому перед эксплуатацией в помещении первое разжигание и обжиг печи необходимо провести на открытом воздухе или в хорошо проветриваемом помещении на протяжении не менее 2-х часов в режиме длительного горения (режимы горения - см. раздел 4 настоящего паспорта).

Установите трубу на патрубок дымохода и герметично закрепите ее. Диаметр дымохода должен соответствовать диаметру дымоходного патрубка печки. Не допускается заужение диаметра дымохода, так как это может привести к уменьшению тяги, требуемой для нормальной работы печи (монтаж трубы - см. раздел 6 настоящего паспорта).

Перед разогревом печи необходимо открыть заслонку дымохода (4), поднести зажженную спичку к открытой дверце печи (2) и проверить

наличие тяги в дымоходе. При наличии тяги пламя должно отклониться внутрь печи. ПРИ ОТСУТСТВИИ ТЯГИ В ДЫМОХОДЕ ЭКСПЛУАТАЦИЯ ПЕЧИ НЕ ДОПУСКАЕТСЯ.

Зажгите топливо в печи.

Горение продолжить до исчезновения неприятного запаха гари.

Проверьте состояние всех узлов печи.

После длительного перерыва в работе возможно отсутствие тяги. В этом случае необходимо прогреть дымоход. Для этого на колосниковую решетку топки печи положить небольшое количество растопки (бумаги, бересты и т.п.) и поджечь ее. В результате сгорания растопки в дымоходе должна установиться тяга. Если прогревание не дало результатов, то необходимо прочистить дымоходную трубу (чистка дымохода - см. раздел 7 настоящего паспорта).

#### **4. Указания по эксплуатации**

При разжигании огня в топке обе заслонки (на топке и на дымовой трубе) должны быть полностью открыты. Используя растопочный материал (бумага, щепка) разжечь огонь при закрытой дверце печи. После того, как огонь разгорелся, и труба дымохода прогрелась 15-20 мин., произведите основную закладку топлива и плотно закройте дверцу на защелку.

После того, как топливо разгорится, происходит нагрев топочной камеры, и из щелей образованных корпусом печи (1) и экранном кожухом (7) начнет выходить горячий воздух. Образуется свободно-конвективная тяга, которая перемешивает воздух в обогреваемом помещении.

Интенсивность горения топлива регулируется входными шиберами топки (3) и выходной заслонкой на дымоходе (4).

Для получения режима длительного горения топлива, необходимо входные шибера (3) закрыть примерно на 90%, а выходную заслонку (4) – на 75%.

Режим интенсивного горения достигается путем максимального открытия всех заслонок - как на топке, так и на дымоходе. Режим интенсивного горения применяется для розжига печи и/или для

приготовления пищи. При достижении желаемого результата (растопка или приготовление пищи) печь следует перевести в поддерживающий режим длительного горения.

Режим интенсивного горения не является основным режимом работы печи и не может быть рекомендован к постоянному использованию, потому что в этом случае снижается срок службы изделия и не обеспечивается сохранность лакокрасочного покрытия.

Не рекомендуется добавлять топливо во время работы печи, так как нарушается режим газогенерации.

При необходимости добавления топлива, перед открытием дверцы работающей печи, в целях исключения выбивания продуктов сгорания в помещение, необходимо входные шиберы (3) открывать полностью. После добавления топлива закрыть дверцу и вернуть заслонки в исходное положение.

Для того чтобы погасить печь, необходимо закрыть заслонки на топке – печь медленно погаснет.

На мощность нагрева может влиять качество и количество топлива.

Заслонка дымохода имеет вырезанный сектор для исключения возможности попадания угарного газа в отопительное помещение.

Не рекомендуется применять в качестве топлива лакированное, ламинированное, пропитанное антисептиком дерево, плиты ДСП, ДВП и другие, способствующие образованию коррозии печи.

## **5. Важные указания по технике безопасности**

- Никогда не оставляйте детей без присмотра у печи, если она работает;
- Никогда не доверяйте детям розжиг, эксплуатацию и наблюдение за горением печи;
- Никогда не храните легковоспламеняющиеся жидкости в непосредственной близости от печи;
- Не допускается применять для разгара печи легковоспламеняющиеся жидкости;
- Горячую золу нельзя выбрасывать в мусорный бачок или на землю.
- Печь нельзя эксплуатировать при открытой двери топочной камеры;



- Печь нельзя ничем накрывать во время топки или когда она горячая.

## **6. Монтаж и эксплуатация дымоходной трубы**

Печь подсоединиться к обособленному дымовому каналу.

### Дымовой канал:

- Должен быть не менее 4-5 м по высоте
- Не должен иметь горизонтальных участков более 1 м.
- Должен быть цельным, при применении стальных труб. Стыки должны быть выполнены герметично.
- Должен быть выше конька крыши дома, если крыша плоская, то труба должна возвышаться на 0,5 м крышей.
- Должен быть расположен от деревянных неоштукатуренных поверхностей – не менее 0,7 м, от штукатуренных или оббиты асбестом поверхностей – не менее 0,5 м.

При прокладке дымовых стальных труб через деревянные стены (потолки) необходимо делать кирпичную расделку толщиной не менее 0,25м. Труба в месте перехода должна быть обернута асбестом в два слоя на длину не менее 0,7 м от стены (потолка, перегородки).

Дымовые трубы зданий с кровлями из сгораемых материалов должны быть снабжены искроулавливателями – металлическими сетками с ячейками не более 5 мм.

При выведении металлической дымоходной трубы через окно в проем должен быть вставлен лист железа размером 0,3х0,3 м.

Конец трубы необходимо выводить на расстояние не менее 0,7 м от стен, и заканчивать направленным вверх патрубком длиной не менее 1 м.

Дымовые каналы должны быть вертикальными или под углом не более 45° от вертикали. Проводка горизонтальных каналов не рекомендуется.

Та часть трубы, которая выходит из помещения, должна быть утеплена, в противном случае дымоход будет чаще засоряться.

В качестве утеплителя может использоваться: минеральная вата, урса, базальтовое волокно и др. теплоизолирующие и противопожарные материалы.

Требования к установке вытяжной трубы указаны на рис. 2, 3, 4.

Ошибки, которые нужно избегать при монтаже дымовой трубы:



Рис.2

Горизонтальное расположение трубы препятствует поднятию дымовых газов вверх. Изгибы трубы также препятствуют движению дымовых газов. Если дымовая труба все же имеет изгибы, мы рекомендуем устанавливать их под углом  $45^{\circ}$ , а также сделать эти изгибы максимально плавными.



Рис.3

Дымовые газы не должны остывать внутри трубы, по следующим причинам:

- они должны подниматься вверх и создавать тягу;
- необходимо избегать образования конденсата.

Очень важно, чтобы большая часть трубы (минимум две трети) была установлена внутри здания. Если это невозможно - теплоизолируйте трубу.

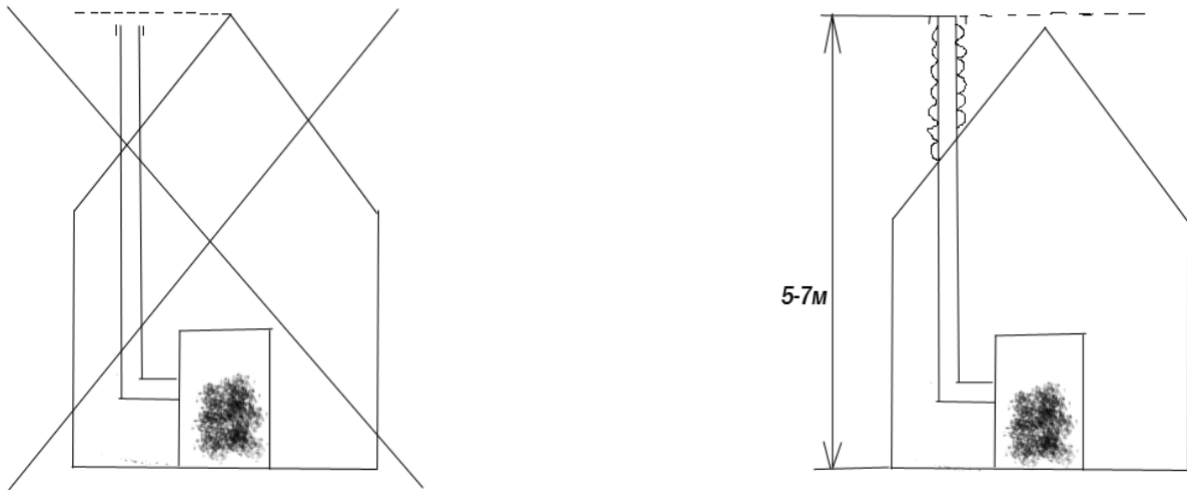


Рис.4

Дымовая труба должна быть установлена выше крыши, т.к. ветер влияет на тягу.

## **7. Чистка печи и дымохода от сажи, удаление золы**

По мере уменьшения или полного прекращения тяги необходимо произвести механическую очистку дымохода и каналов печи от сажи металлическим ершом.

Регулярно очищать печь от скопившейся золы, не допускать превышения ее уровня над нижней кромкой проема дверцы топки.

Удаление золы нужно производить после ее полного прогорания и перед закладкой топлива.

Поверхность печи можно чистить слабым моющим раствором, вытирая их мягкой влажной тряпкой

Не реже одного раза в год следует очищать дымоход от сажи с помощью металлического ерша. Очистка производится на остывшей печи.

В качестве профилактической меры, препятствующей образованию сажевого налета на стенах печи и дымохода, производитель рекомендует периодическое интенсивное протапливание печи сухими осиновыми дровами.

