

ИНСТРУКЦИЯ ПО СБОРКЕ И ЭКСПЛУАТАЦИИ

До начала сборки убедитесь в наличии всех необходимых деталей.

Список комплектующих:



- | | |
|---|--|
| <input type="checkbox"/> 1 опора левая | <input type="checkbox"/> 4 самореза 4.5x35 |
| <input type="checkbox"/> 1 опора правая | <input type="checkbox"/> 2 заглушки |
| <input type="checkbox"/> 1 спинка | <input type="checkbox"/> 6 винтов M6x20 |
| <input type="checkbox"/> 1 сиденье | <input type="checkbox"/> 6 шайб |
| <input type="checkbox"/> 1 рама сиденья | <input type="checkbox"/> 1 ключ S5 |
| <input type="checkbox"/> 2 шайбы пласт. | <input type="checkbox"/> 2 винта M6x30 |

Сборка

- Собрать раму сиденья с опорами с помощью винтов M6x20 и ключа S5 по отверстиям в них, предварительно подложив шайбы под головки винтов (см. рис. 1). Винты до упора не затягивать.
- Совместить резьбовые отверстия спинки с отверстиями в раме сиденья (см. рис. 1).
- Вставить шайбы пластиковые в отверстия в верхней части опор (см. рис. 1).
- Произвести сборку спинки с рамой сиденья с помощью винтов M6x20 и ключа S5, предварительно подложив шайбы под головки винтов (см. рис. 2). Винты до упора не затягивать.
- Совместить резьбовые отверстия спинки с отверстиями в опорах (см. рис. 3).
- Произвести сборку спинки с опорами с помощью винтов M6x30 и отвертки крестовой Pz 4 (см. рис. 3). Винты до упора не затягивать.
- Произвести окончательную затяжку всех винтов M6x20 и M6x30.
- Вставить заглушки в опоры и забить их до упора с помощью молотка, предварительно защитив металлическую часть заглушек с помощью кусочка ткани, чтобы не повредить хромированную поверхность (см. рис. 3).
- Собрать сиденье с уже собранным узлом с помощью саморезов 4.5x35 и отвертки крестовой Pz 4 (см. рис. 4).

Рекомендации по эксплуатации

Осмотр - проводите осмотр стула как минимум один раз в шесть месяцев, убедитесь в том, что все винты плотно затянуты.

Кожаная (виниловая) обивка - протирать влажной тканью, смоченной в умеренном растворе моющего средства. Для трудновыводимых пятен используйте специальный пятновыводитель для кожаных и виниловых тканей в соответствии с инструкцией производителя.

Тканевая обивка - рекомендована регулярная чистка пылесосом. Для трудновыводимых пятен используйте специальные пятновыводители для тканей, в соответствии с инструкцией производителя.

Прочие поверхности - протирать мягкой тканью, смоченной в умеренном растворе очищающего средства.

Внимание!

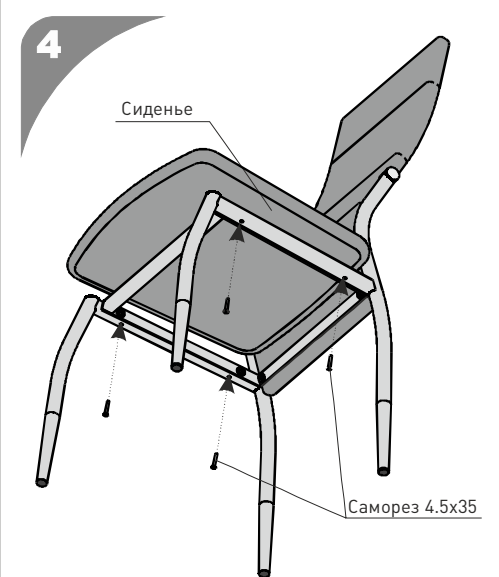
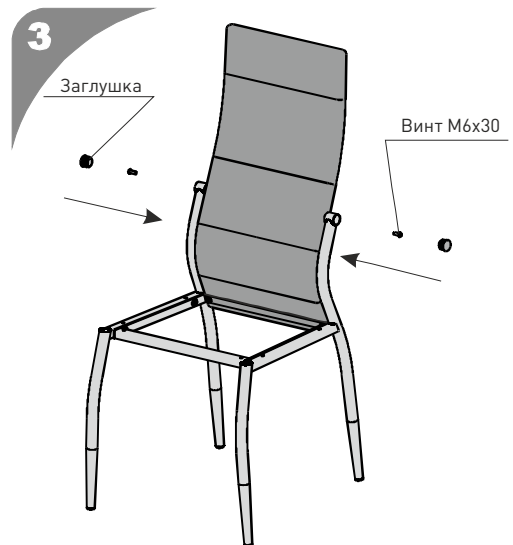
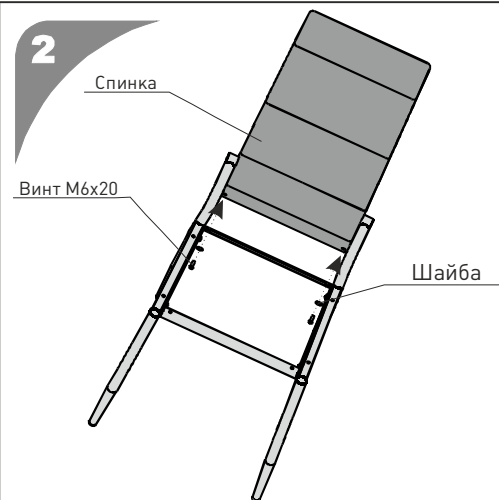
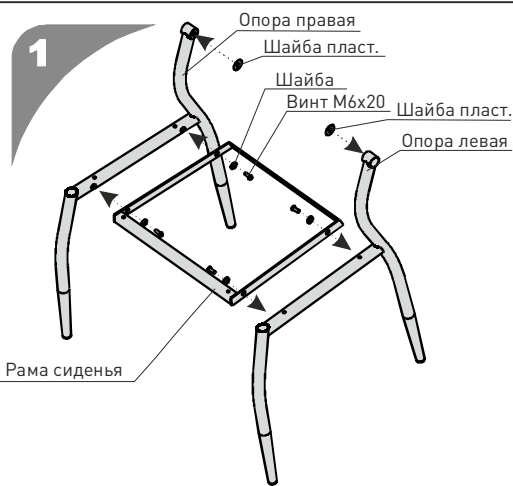
Изделие предназначено для эксплуатации в крытых помещениях. Поэтому не допускайте намокания или длительного нахождения изделия под прямыми солнечными лучами, т.к. это может привести к выцветанию обычного материала, а также короблению деревянных и пластиковых частей изделия.

Необходимо учитывать возможность нарушения работоспособности конструкции в результате постоянного неправильного использования изделия, чрезмерно длительной эксплуатации или многократного сидения на изделии лиц весом более 100 кг. При условиях правильной эксплуатации изделия срок его службы составляет до 10 лет.

Хранить при t от -10 до +60 град;

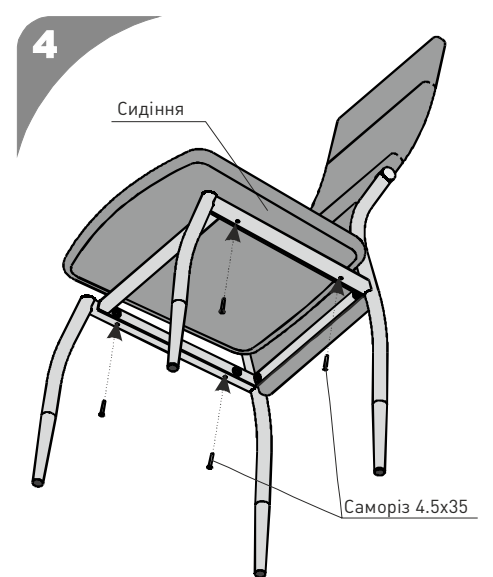
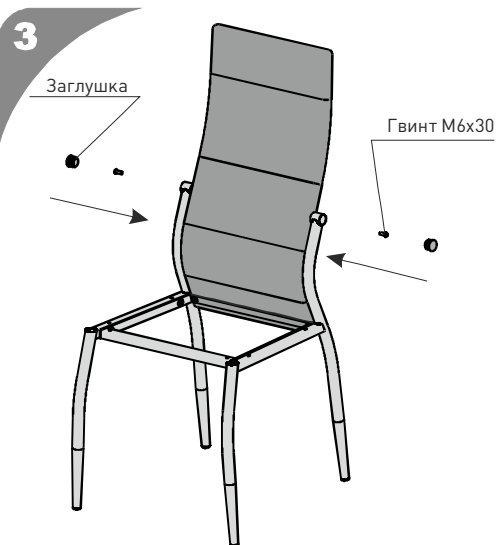
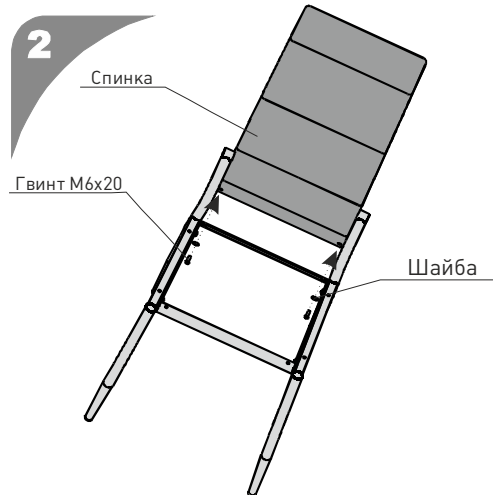
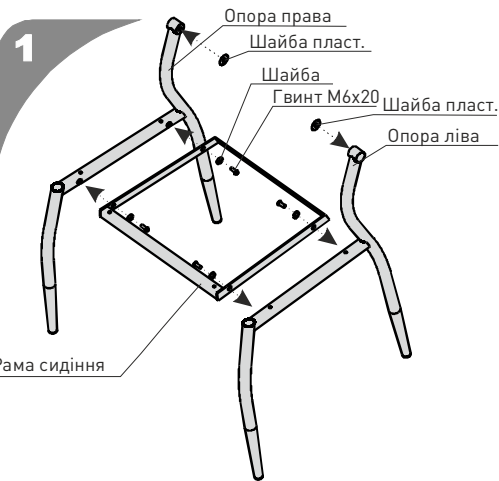
Эксплуатировать при t от 0 до +45 град;

Перед сборкой дать изделию нагреться до температуры помещения!



NS[®] Стілець MARTIN

NOWY STYL



ІНСТРУКЦІЯ ЗІ СКЛАДАННЯ ТА ЕКСПЛУАТАЦІЇ

До початку складання переконайтеся у наявності усіх необхідних деталей.

Список комплектуючих:



- 1 опора ліва
- 1 опора права
- 1 спинка
- 1 сидіння
- 1 рама сидіння
- 2 шайби пласт.
- 4 саморіза 4.5x35
- 2 заглушки
- 6 гвинтів М6х20
- 6 шайб
- 1 ключ S5
- 2 гвинта М6х30

Складання

- Зібрати раму сидіння з опорами з допомогою гвинтів М6х20 та ключа S5 по отворах в них, заздалегідь підклавши шайби під голівки гвинтів (див. мал. 1). Гвинти до кінця не затягувати.
- Сумістити різьбові отвори спинки з отворами в рамі сидіння (див. мал. 1).
- Вставити шайби пластикові в отвори верхньої частини опор (см. рис .1).
- Зібрати спинку з рамою сидіння з допомогою гвинтів М6х20 та ключа S5, заздалегідь підклавши шайби під голівку гвинтів (див. мал. 2). Гвинти до кінця не затягувати.
- Сумістити різьбові отвори спинки з отворами в опорах (див. мал. 3).
- Зібрати спинку з опорами з допомогою гвинтів М6х30 та викрутки хрестової Pz 4 (див. мал. 3). Гвинти до кінця не затягувати.
- Затягнути усі гвинти М6х20 та М6х30 до кінця.
- Вставити заглушки в опори та забити їх до кінця з допомогою молотка, заздалегідь захистивши металеву частину заглушок за допомогою шматка тканини, щоб не пошкодити хромировану поверхню (див. мал. 3).
- Зібрати сидіння зі вже зібраним узлом за допомогою саморізів 4.5х35 та викрутки хрестової Pz 4 (див. мал. 4).

Рекомендації з експлуатації

Огляд - проводьте огляд стільця не рідше одного разу на шість місяців, переконайтесь в тому, що всі гвинти повністю закручені.

Шкіряна оббивка (оббивка зі штучної шкіри) - протирати вологою тканиною, змоченою в помірному розчині миючого засобу. Для складних плям використовуйте спеціальні плямовивідники для шкіри та штучної шкіри у відповідності з інструкцією виробника плямовивідника.

Оббивка з тканини - рекомендоване регулярне чищення пилососом. Для складних плям використовуйте спеціальні плямовивідники для тканин, у відповідності з інструкцією виробника плямовивідника.

Інші поверхні - протирати м'якою тканиною, змоченою помірним розчином миючого засобу.

Увага!

Виріб призначений для експлуатації в критих приміщеннях. Тому не допускайте намокання або тривалого знаходження виробу під прямими сонячними променями, оскільки це може призвести до вицвітання оббивного матеріалу, а також до жолоблення дерев'яних та пластикових частин виробу.

Необхідно враховувати можливість порушення роботоздатності конструкції в результаті постійного неправильного використання виробу, надмірно тривалої експлуатації або багаторазового сидіння на виробі осіб вагою більше 100 кг. За умов правильної експлуатації виробу термін його служби складає до 10 років.

Зберігати при температурі від -10 до +60 градусів.

Експлуатувати при температурі від 0 до +45 градусів.

Перед монтажем дати виробу нагрітися до температури приміщення!

АТ "Новий Стиль"
88, шосе Григорівське,
м. Харків, 61020, Україна
www.nowystyl.com.ua

Відділ дистрибуції в Україні:
тел.: +38 (057) 752 27 10
факс.: +38 (057) 752 27 27
Call-Center: +38 (057) 752 27 77
ukraine@nowystyl.com.ua

Відділ експортних продаж:
тел.: +38 (057) 752 27 40
факс.: +38 (057) 752 27 27
export@nowystyl.com.ua

Служба по роботі з клієнтами:
customer.service@nowystyl.com.ua